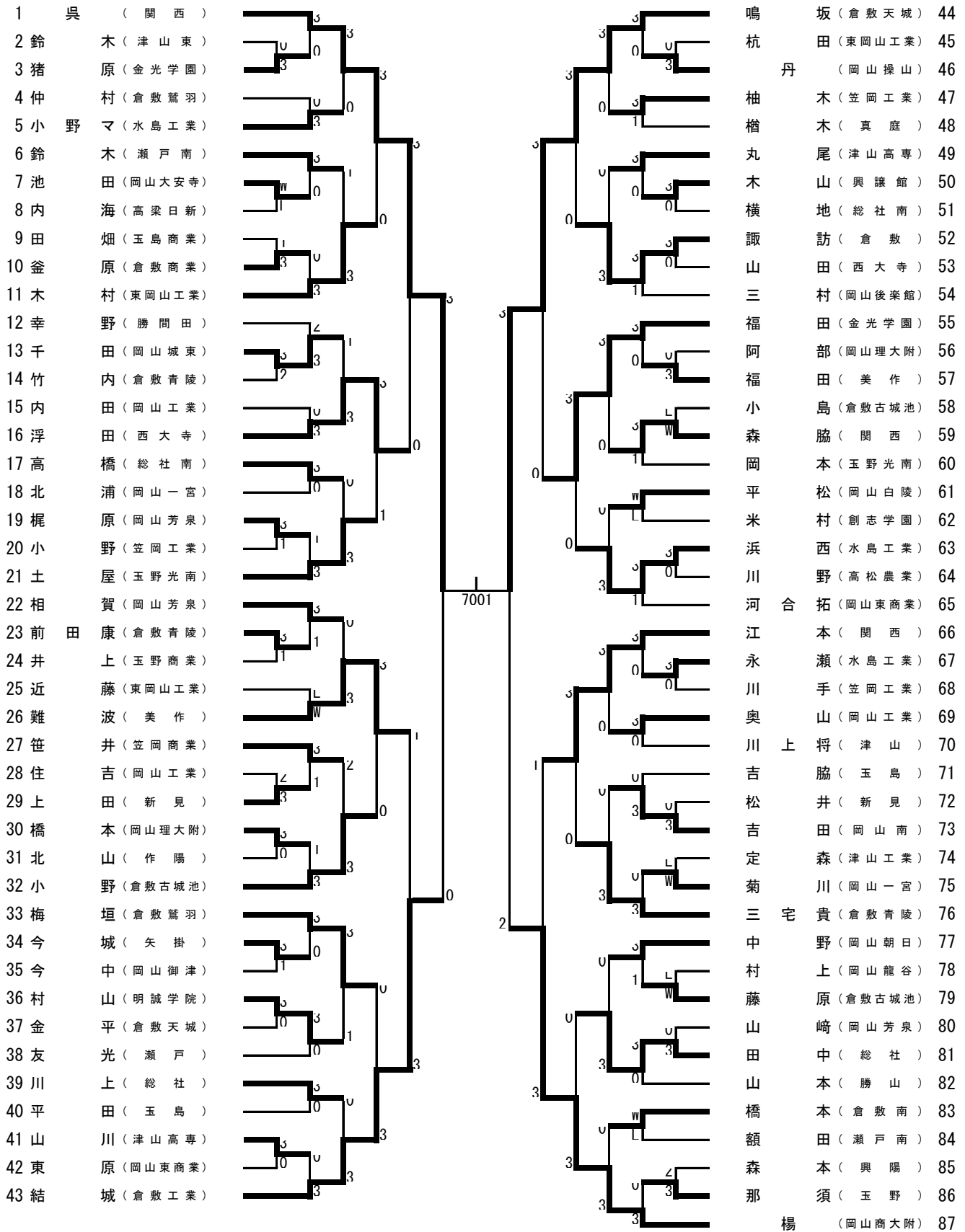
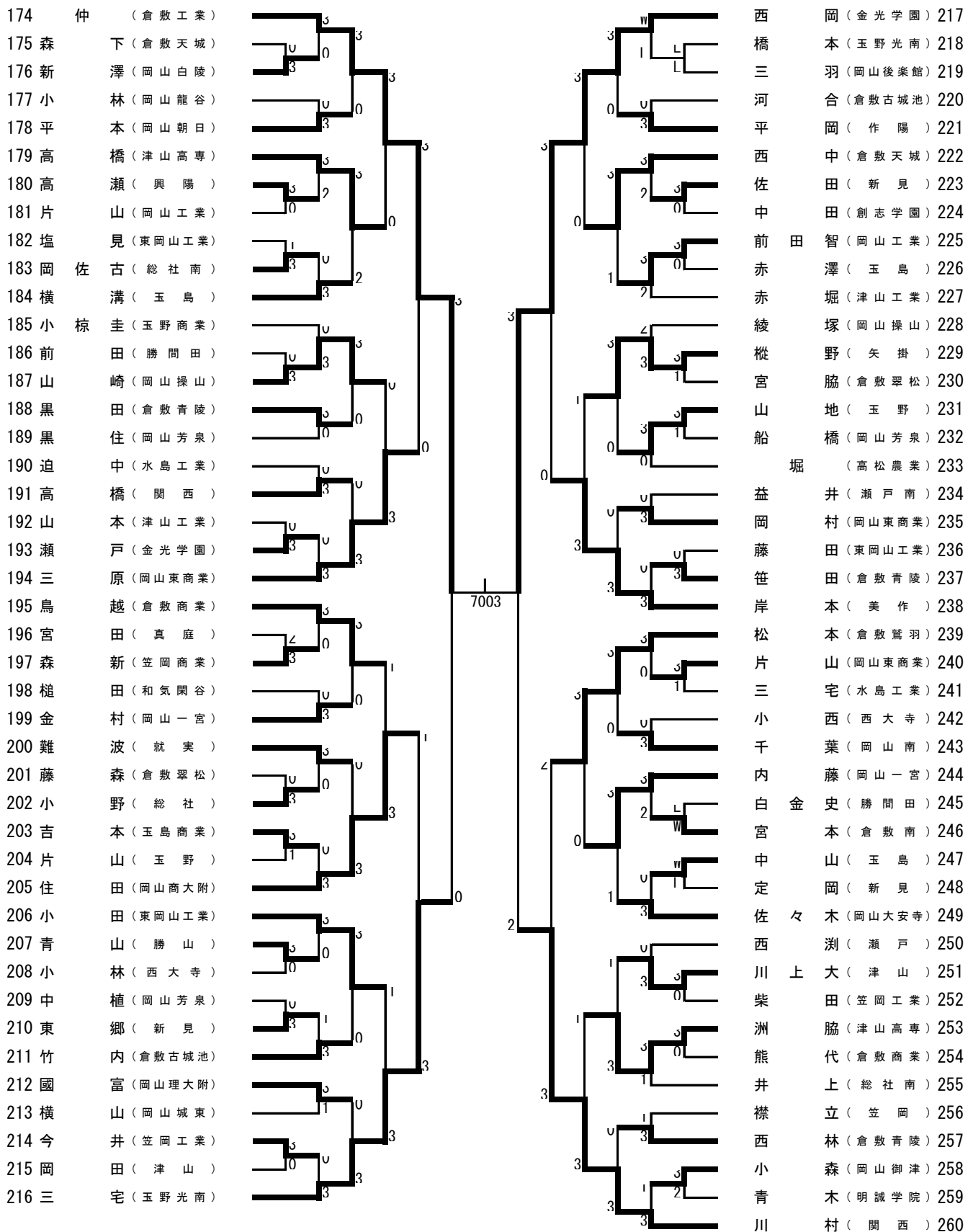


男子シングルス (1)





男子シングルス (3)

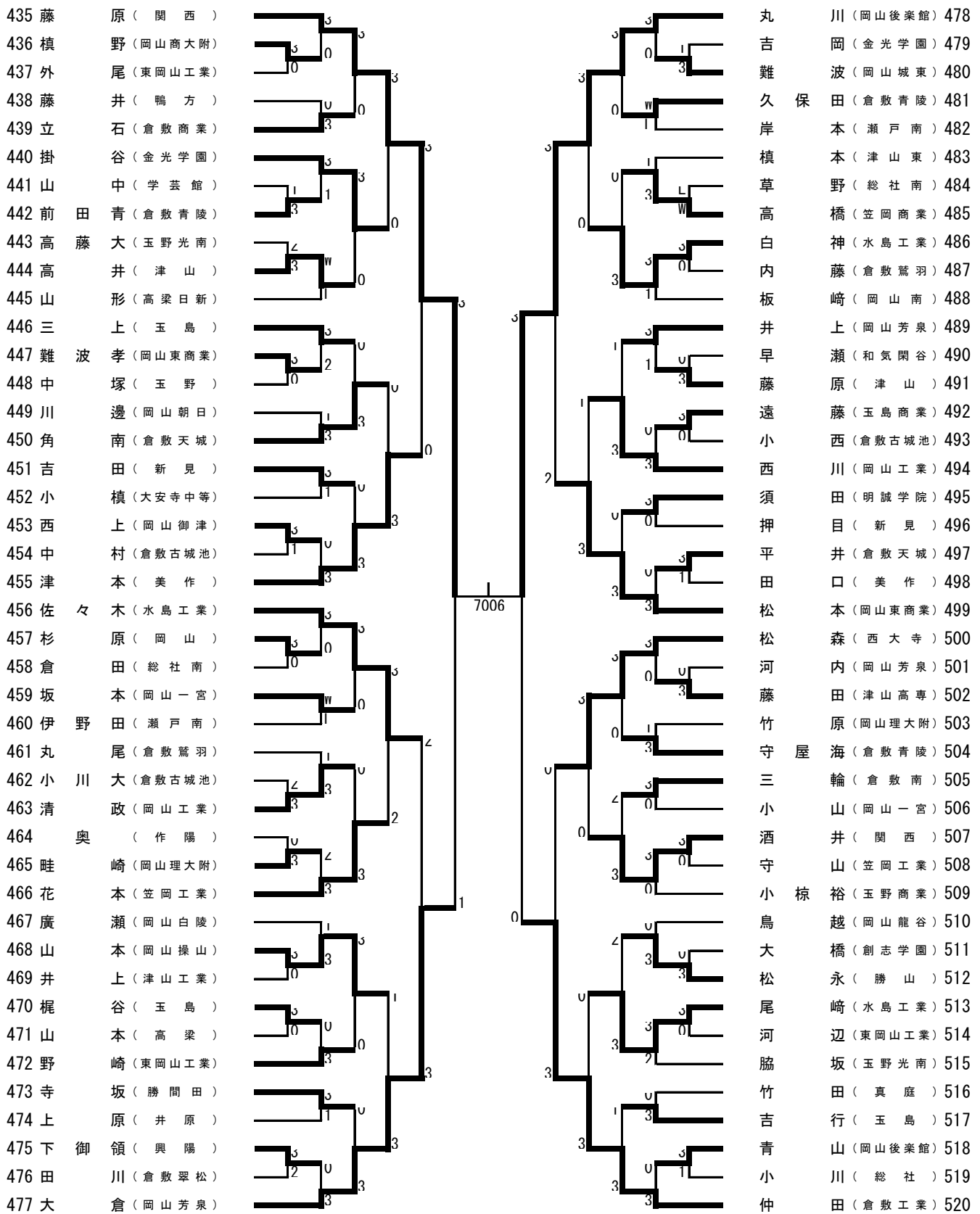


男子シングルス (4)

261 和田 (倉敷工業)	尾瀬 (興陽)	305
262 家本 (創志学園)	尾長 (新見)	306
263 西崎 (岡山城東)	栢野 (総社)	307
264 三宅 (井原)	三宅 (倉敷古城池)	308
265 金子 (瀬戸南)	小谷林 (岡山工業)	309
266 中山 (倉敷商業)	谷本 (鴨方)	310
267 木村 (真庭)	東 (岡山理大附)	311
268 木山 (岡山工業)	江口 (瀬戸)	312
269 藤田 (玉野光南)	眞壁 (真庭)	313
270 小川 (新見)	平井 (岡山一宮)	314
271 井上 (金光学園)	影本 (倉敷天城)	315
272 小野翔 (玉島)	伊吹 (水島工業)	316
273 田中 (関西)	伊松本 (津山東)	317
274 高島 (倉敷青陵)	小林 (東岡山工業)	318
275 尾島 (岡山朝日)	河村 (岡山白陵)	319
276 中島 (津山)	久野 (玉島商業)	320
277 西岡 (高梁)	若崎 (岡山東商業)	321
278 藤田 (津山工業)	高元 (津山)	322
279 土山 (東岡山工業)	吉永 (岡山)	323
280 五味 (玉野)	松田雄 (岡山芳泉)	324
281 中島 (岡山南)	奥野 (倉敷工業)	325
282 田尾 (倉敷天城)	平岡 (金光学園)	326
283 谷本 (水島工業)	赤澤 (岡山操山)	327
284 高田 (岡山龍谷)	米田 (玉野商業)	328
285 川合 (岡山東商業)	近藤 (倉敷青陵)	329
286 平野 (高梁日新)	花房 (明誠学院)	330
287 牧 (勝山)	大島 (笠岡工業)	331
288 山守 (金光学園)	伊木 (岡山一宮)	332
289 西村 (岡山後楽館)	吉本 (笠岡商業)	333
290 見尾 (倉敷古城池)	田中 (大安寺中等)	334
291 楨尾 (倉敷鷺羽)	熊谷 (倉敷古城池)	335
292 加藤 (和気閑谷)	野村 (勝山)	336
293 平井 (関西)	大森巧 (瀬戸南)	337
294 中村 (笠岡工業)	篠原 (東岡山工業)	338
295 竹中 (岡山一宮)	安田 (倉敷南)	339
296 根本 (倉敷翠松)	前田 (勝間田)	340
297 中谷 (高松農業)	宮田 (玉野光南)	341
298 小野 (玉野光南)	有安 (岡山芳泉)	342
299 近藤 (岡山理大附)	石井 (津山高専)	343
300 三宅 (倉敷南)	岩田 (水島工業)	344
301 江田 (岡山御津)	友貞 (総社南)	345
302 山崎 (美作)	草下 (玉島)	346
303 三宅 (岡山芳泉)	木村 (関西)	347
304 池田 (西大寺)		



男子シングルス (6)

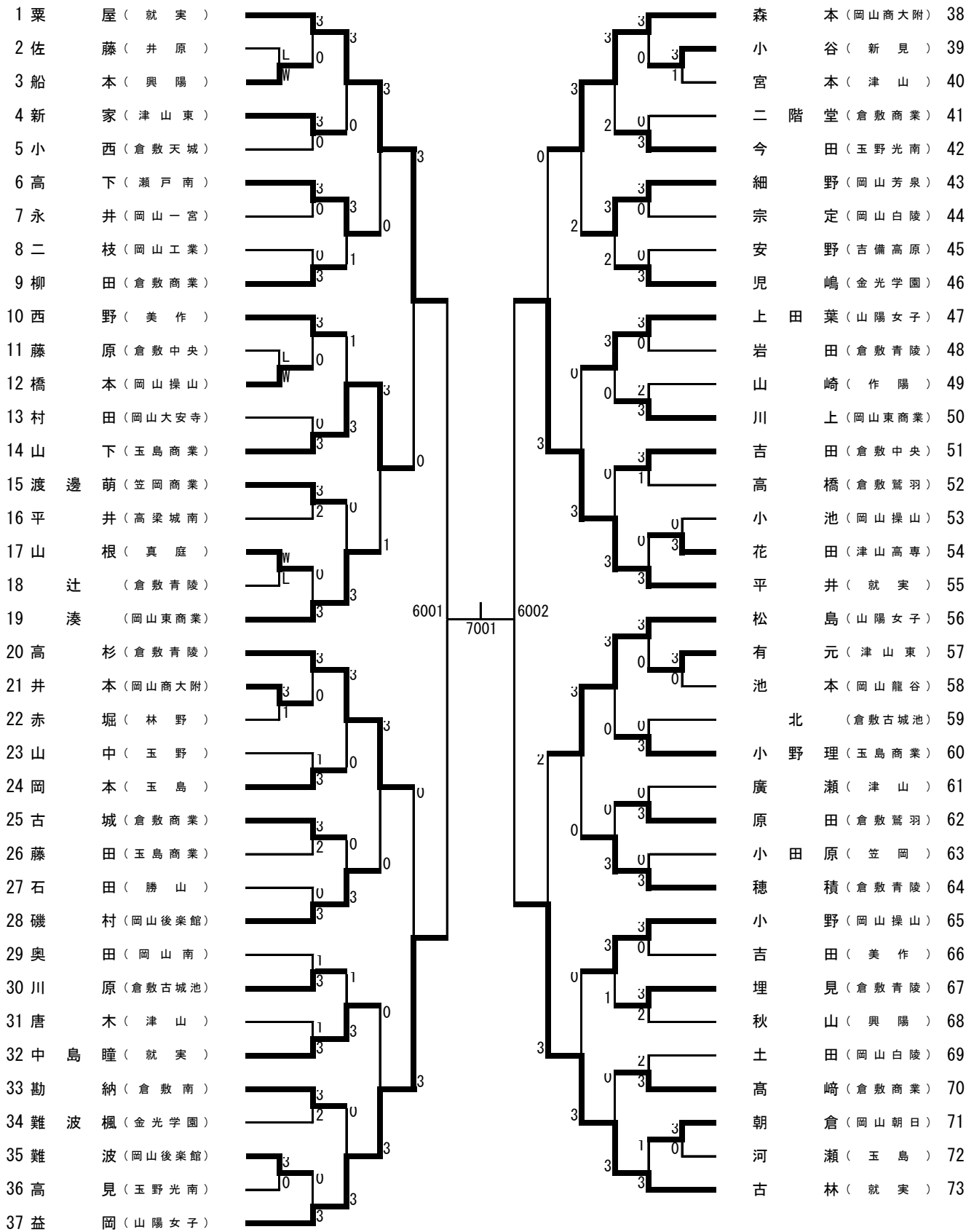








女子シングルス (1)









中国大会代表決定男子シングルス

1 結城 (倉敷工業)		河合 (関西) 9
2 楊 (岡山商大附)		大森 (倉敷天城) 10
3 甲藤 (倉敷南)		大倉 (岡山芳泉) 11
4 前田拓 (岡山工業)		仲田 (倉敷工業) 12
5 三宅 (玉野光南)		長瀬 (関西) 13
6 川村 (関西)		渡辺 (岡山東商業) 14
7 近藤 (岡山理大附)		藤井 (関西) 15
8 尾瀬 (興陽)		大野 (岡山操山) 16

中国大会代表決定女子シングルス

1 山下 (玉島商業)		吉田 (岡山後楽館) 9
2 高杉 (倉敷青陵)		西岡 (金光学園) 10
3 森本 (岡山商大附)		土谷 (倉敷青陵) 11
4 松島 (山陽女子)		田辺 (山陽女子) 12
5 佐藤 (玉野光南)		角南 (就実) 13
6 吉村 (山陽女子)		中西 (就実) 14
7 山本佳 (倉敷青陵)		浮田 (岡山芳泉) 15
8 佐田 (新見)		牧野 (就実) 16

番号	名前	学校
1	呉	(関西)
44	鳴坂	(倉敷天城)
130	岡	(関西)
173	山本	(倉敷工業)
174	仲	(倉敷工業)
217	西岡	(金光学園)
261	和田	(倉敷工業)
347	木村	(関西)
348	梅崎	(倉敷工業)
434	杉本	(関西)
435	藤原	(関西)
478	丸川	(岡山後楽館)
521	秋山	(倉敷工業)
575	松浦	(総社南)
639	田口	(関西)
693	郡山	(関西)
	尾瀬	(興陽)
	仲田	(倉敷工業)

上記の結果  
男子ベスト16+2名  
女子ベスト16+2名  
が中国大会に出場します

名前	学校	番号
粟屋	(就実)	1
益岡	(山陽女子)	37
平井	(就実)	55
古林	(就実)	73
中畑	(山陽女子)	74
藪内	(就実)	110
柳澤	(山陽女子)	111
内山	(就実)	147
奥下	(就実)	148
福井	(倉敷青陵)	184
酒井	(山陽女子)	185
徳持	(就実)	220
枝松	(山陽女子)	238
藤原	(山陽女子)	256
刘	(岡山商大附)	257
切石	(山陽女子)	293
松島	(山陽女子)	
角南	(就実)	