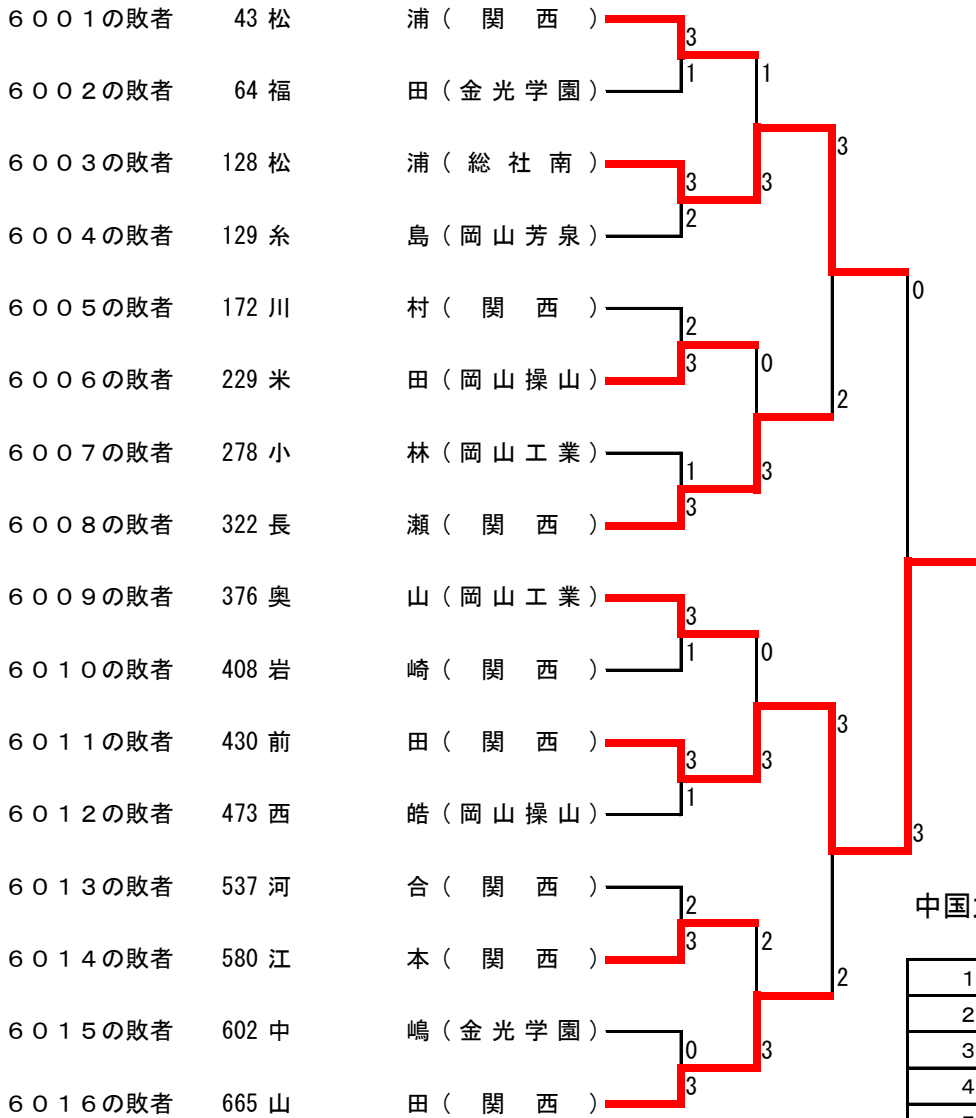


中国大会代表決定 男子シングルス

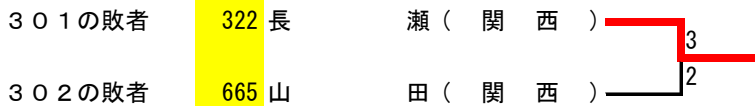
17～18位決定戦



中国大会出場者 ( 24 名 )

1	梅崎 光明	(倉敷工業)
2	吳 坤	(関西)
3	山本 竜也	(倉敷工業)
4	木村 勇介	(関西)
5	藤原 貴之	(関西)
6	柏 友貴	(関西)
7	金光 航平	(関西)
8	田口 隆	(関西)
9	和田 拓海	(倉敷工業)
10	萩原 卓樹	(倉敷工業)
11	野口 大貴	(関西)
12	水田 灯哉	(津山高専)
13	中井 ソフィアン	(関西)
14	平井 翔大	(関西)
15	瀧澤 公基	(倉敷工業)
16	山本 勸	(岡山商大附)
17	前田 優斗	(関西)
18	松浦 久信	(総社南)
19	長瀬 潤一郎	(関西)
20	山田 壮一郎	(関西)
21	江本 裕樹	(関西)
22	松浦 裕	(関西)
23	奥山 裕貴	(岡山工業)
24	米田 朗	(岡山操山)

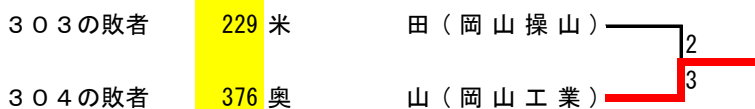
19～20位決定戦



21～22位決定戦

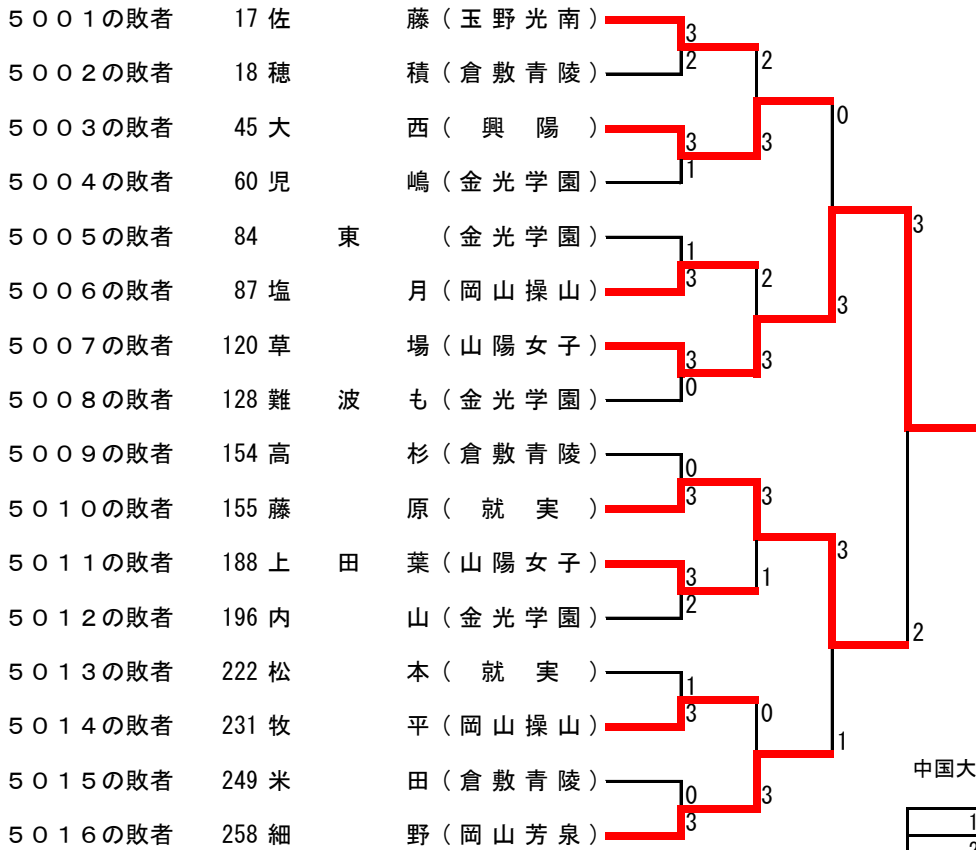


23～24位決定戦



中国大会代表決定 女子シングルス

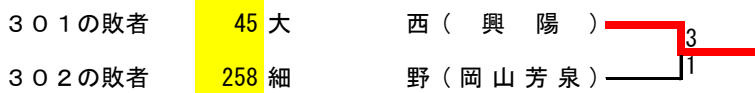
17～18位決定戦



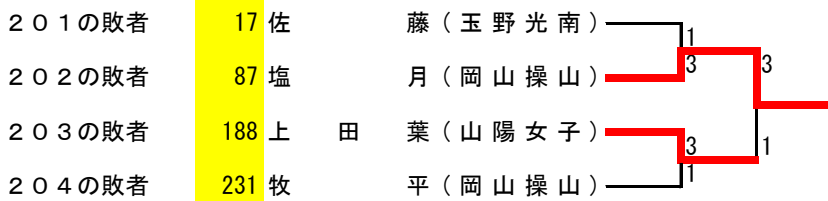
中国大会出場者 (26名)

1	奥下 茜里	(就実)
2	枝松 亜実	(山陽女子)
3	徳持 ひかり	(就実)
4	益岡 玲華	(山陽女子)
5	清家 綾乃	(就実)
6	木村 光歩	(山陽女子)
7	藤原 きくの	(山陽女子)
8	皆川 愛華	(山陽女子)
9	牧野 圭純	(就実)
10	刘 学	(岡山商大附)
11	松島 七海	(山陽女子)
12	平井 菜々美	(就実)
13	秋山 悠香	(山陽女子)
14	吉村 穂乃香	(山陽女子)
15	田辺 莉緒菜	(山陽女子)
16	西岡 彩貴	(金光学園)
17	草場 美月	(山陽女子)
18	藤原 雅	(就実)
19	大西 真依	(興陽)
20	細野 佑月	(岡山芳泉)
21	塩月 優希	(岡山操山)
22	上田 葉月	(山陽女子)
23	牧平 歩美	(岡山操山)
24	佐藤 早恵	(玉野光南)
25	高杉 明優	(倉敷青陵)
26	東 梨奈	(金光学園)

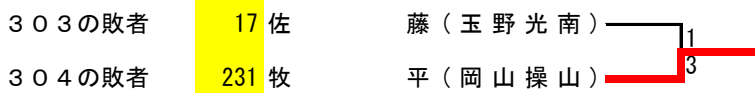
19～20位決定戦



21～22位決定戦



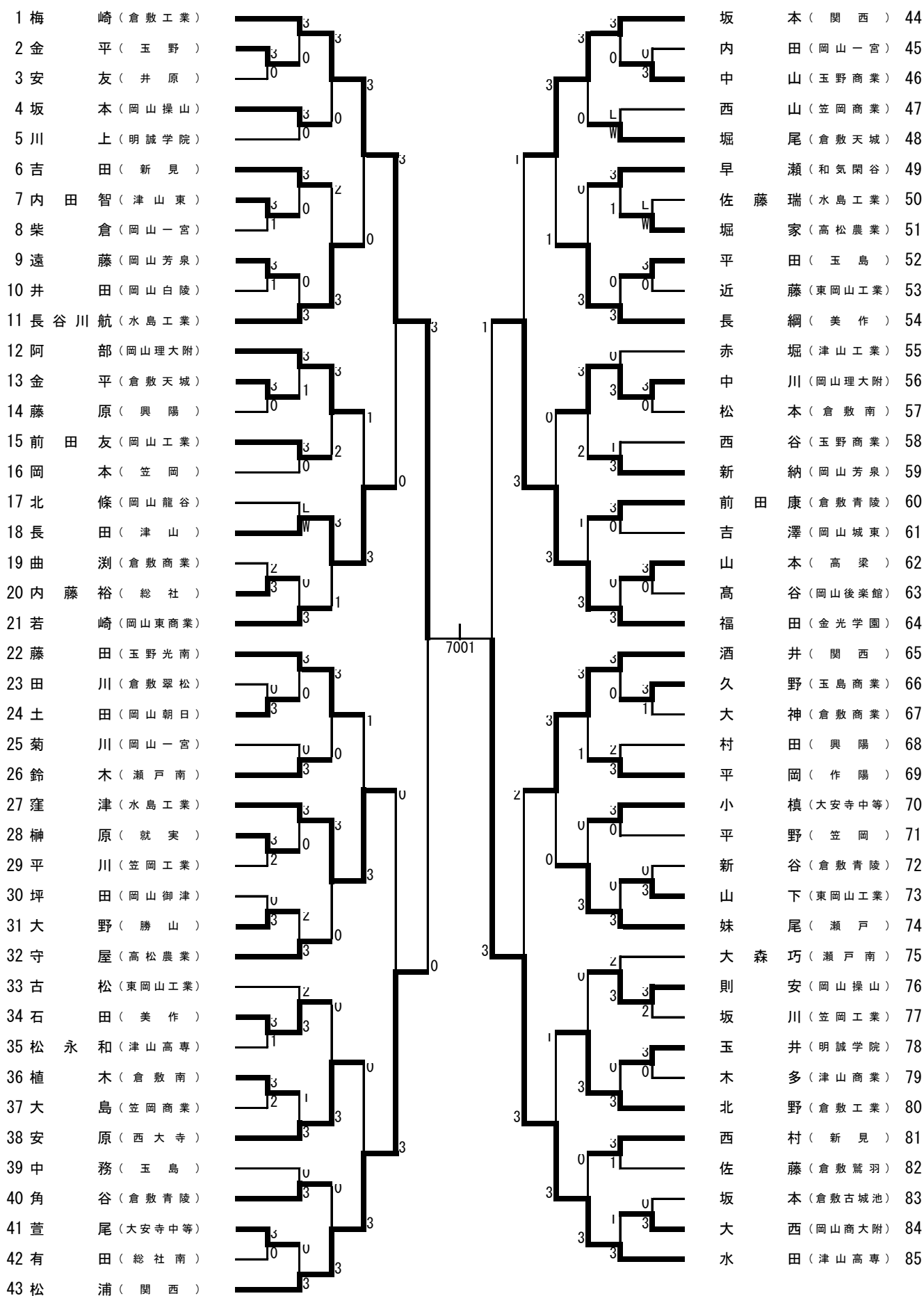
23～24位決定戦



25～26位決定戦



男子シングルス (1)



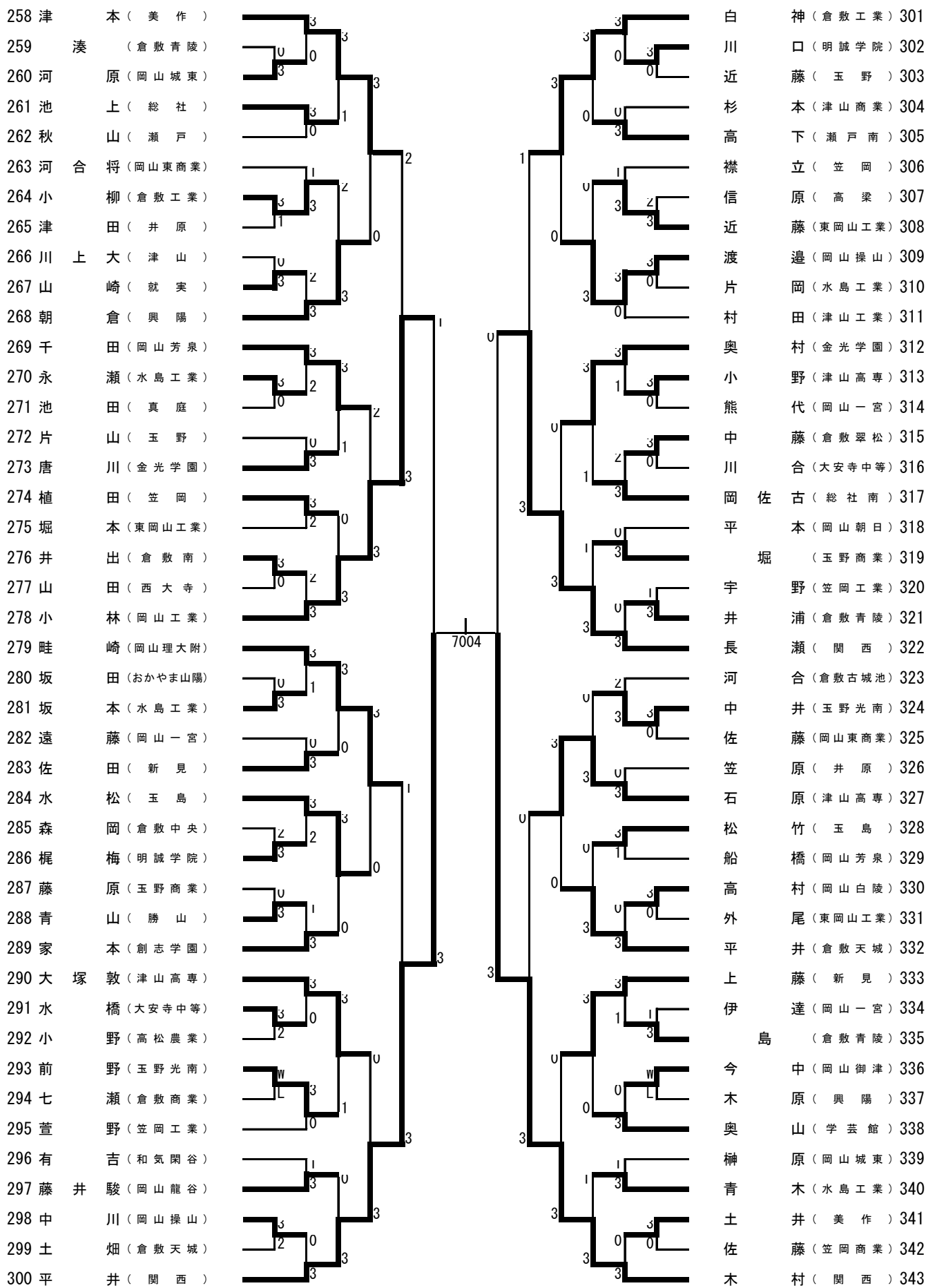
男子シングルス (2)

86	田口 (関西)		糸島 (岡山芳泉)	129
87	奥村 (学芸館)		三橋 (興陽)	130
88	難波 (岡山工業)		竹本 (津山)	131
89	星島 (倉敷青陵)		竹中 (岡山一宮)	132
90	赤澤 (玉島)		中川 (水島工業)	133
91	一庵 (津山工業)		石田 (倉敷南)	134
92	江尻 (おかやま陽)		亀高 (笠岡工業)	135
93	三宅 (水島工業)		林 (就実)	136
94	上杉 (玉野商業)		岸本 (瀬戸南)	137
95	森 (総社)		大野 (東岡山工業)	138
96	小田 (東岡山工業)		小椋 (総社南)	139
97	曾根 (岡山後楽館)		板谷 (井原)	140
98	大石 (倉敷南)		山本 (倉敷天城)	141
99	中山 (津山高専)		山脇 (岡山東商業)	142
100	川手 (笠岡工業)		原田 (岡山朝日)	143
101	坂本 (岡山一宮)		森藤 (倉敷鷺羽)	144
102	片 (倉敷天城)		早水 (勝間田)	145
103	近藤 (岡山芳泉)		岡島 (倉敷青陵)	146
104	高橋直 (玉野光南)		西岡 (高梁)	147
105	藤原 (大安寺中等)		海本 (倉敷商業)	148
106	廣瀬 (岡山白陵)		西山 (玉島)	149
107	佐藤和 (水島工業)		田中 (関西)	150
108	青木 (金光学園)		奥野 (倉敷工業)	151
109	松田陸 (岡山芳泉)		西亮 (岡山操山)	152
110	山崎 (興陽)		石井 (津山高専)	153
111	棟田 (明誠学院)		山川 (笠岡)	154
112	森 (笠岡商業)		岡本 (玉野光南)	155
113	篠原 (東岡山工業)		吉岡 (金光学園)	156
114	近藤 (倉敷青陵)		大隅 (岡山城東)	157
115	神足 (岡山東商業)		山田 (和気閑谷)	158
116	内田 (高松農業)		高月 (倉敷古城池)	159
117	古林 (真庭)		片山 (岡山工業)	160
118	金村 (岡山一宮)		山田 (瀬戸)	161
119	清水 (西大寺)		小林 (水島工業)	162
120	矢山 (美作)		小藤田 (岡山一宮)	163
121	田中 (倉敷古城池)		松本 (笠岡工業)	164
122	香々美 (岡山南)		中藤 (津山東)	165
123	出射 (玉野)		上本 (岡山理大附)	166
124	池田 (倉敷翠松)		五味 (玉野)	167
125	西田 (岡山理大附)		矢田貝 (倉敷青陵)	168
126	岡部 (林野)		栗尾 (興譲館)	169
127	上田 (笠岡)		柴田 (新見)	170
128	松浦 (総社南)		金光 (関西)	171

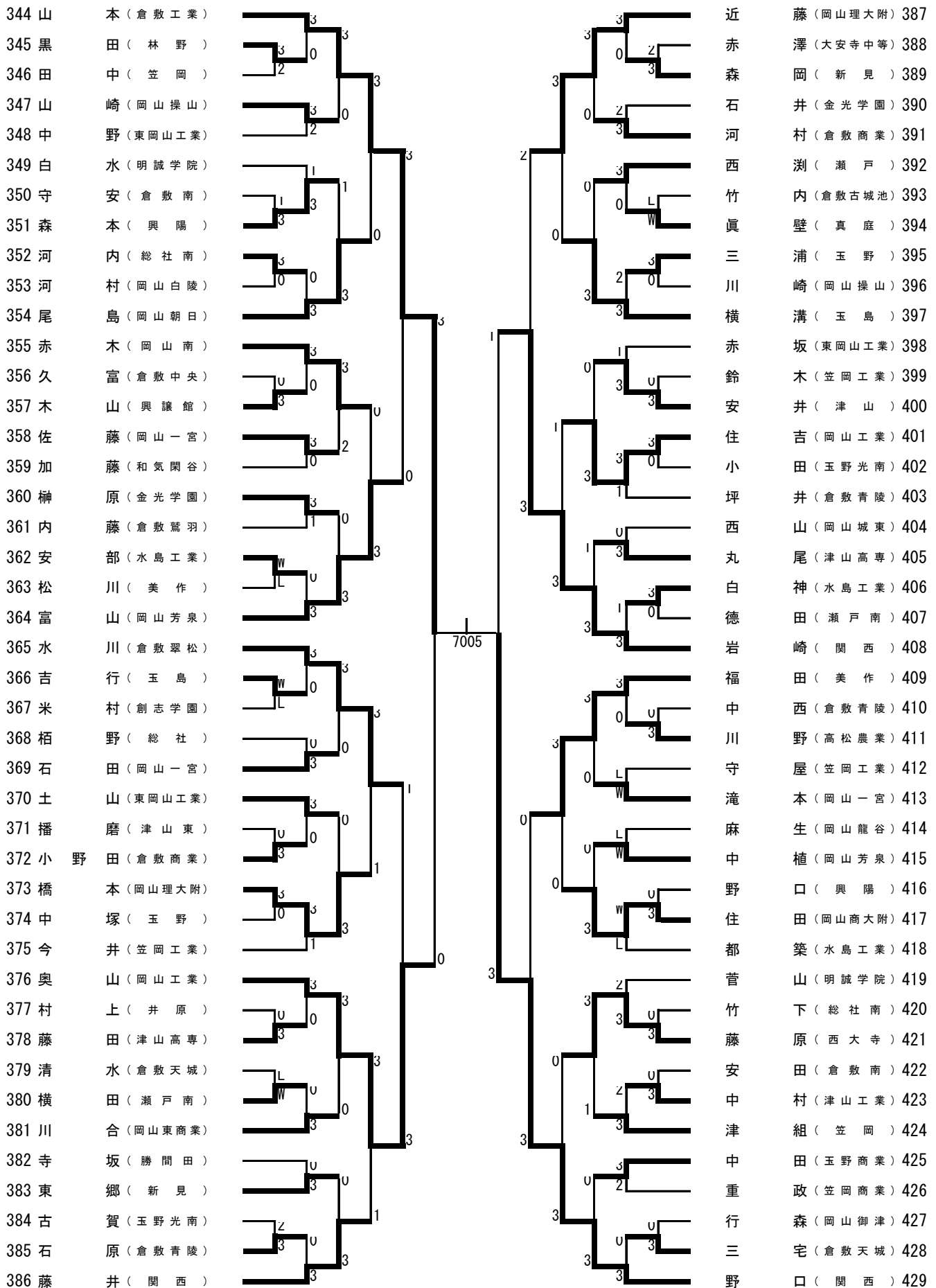
男子シングルス (3)

172 川村 (関西)		原田 (金光学園) 215
173 福原 (津山工業)		前田 (津山高専) 216
174 幡中 (倉敷)		吉備 (笠岡工業) 217
175 熊崎 (瀬戸南)		逸見 (東岡山工業) 218
176 藤代 (笠岡)		小倉 (倉敷南) 219
177 速水 (岡山龍谷)		有安 (岡山芳泉) 220
178 藤田 (東岡山工業)		黒川 (高梁城南) 221
179 那須 (玉野)		中野 (玉野) 222
180 内藤 敬 (総社)		竹本 (水島工業) 223
181 谷田 (倉敷古城池)		片山 (学芸館) 224
182 蔵貫 (就実)		板崎 (岡山南) 225
183 浜西 (水島工業)		守屋 海 (倉敷青陵) 226
184 高山 (倉敷鷺羽)		禎本 (津山東) 227
185 桑原 (金光学園)		平井 (岡山一宮) 228
186 三牧 (勝山)		米田 (岡山操山) 229
187 北浦 (岡山一宮)		向井 地 (総社) 230
188 難波 (岡山城東)		佐藤 (興譲館) 231
189 久米 井 (瀬戸)		高元 (津山) 232
190 杉原 (岡山後楽館)		川邊 (岡山朝日) 233
191 松井 (新見)		池田 (興陽) 234
192 諏訪 (倉敷)		山本 和 (倉敷翠松) 235
193 山本 (岡山商大附)	7003	高橋 (関西) 236
194 中島 (笠岡商業)		渡辺 (岡山東商業) 237
195 奥野 (倉敷天城)		山崎 (美作) 238
196 小林 (西大寺)		筒井 (倉敷古城池) 239
197 山本 (岡山操山)		森岡 (新見) 240
198 井上 (岡山芳泉)		桑原 (岡山理大附) 241
199 松永 隆 (津山高専)		松田 雄 (岡山芳泉) 242
200 廣田 (玉野商業)		三宅 (笠岡) 243
201 佐々木 (倉敷南)		松田 (岡山白陵) 244
202 船木 (明誠学院)		伊丹 (岡山工業) 245
203 遠藤 (玉島商業)		黄原 (水島工業) 246
204 梶谷 (玉島)		阿部 (瀬戸) 247
205 笠原 (岡山東商業)		新屋 (大安寺中等) 248
206 大森 (高松農業)		田中 (倉敷青陵) 249
207 藤原 (津山)		神本 (林野) 250
208 藤本 (倉敷商業)		吉田 (玉島) 251
209 水野 (興陽)		山口 (岡山一宮) 252
210 柴田 (笠岡工業)		慶雲寺 (総社南) 253
211 幸野 (勝間田)		武内 (井原) 254
212 浅野 (岡山理大附)		大畑 (玉野光南) 255
213 守屋 (岡山朝日)		開 (東岡山工業) 256
214 守屋 達 (倉敷青陵)		萩原 (倉敷工業) 257

男子シングルス (4)



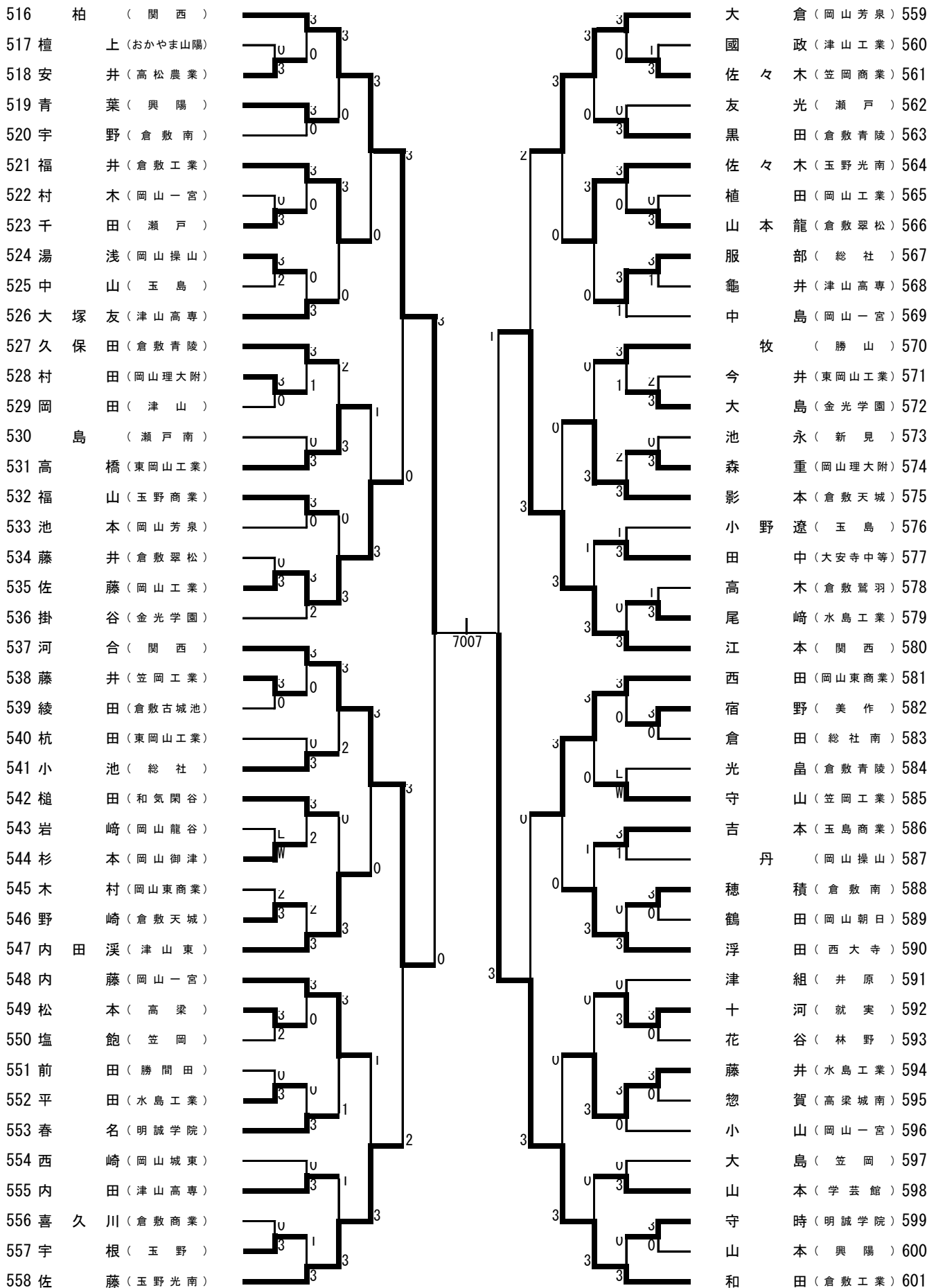
男子シングルス (5)





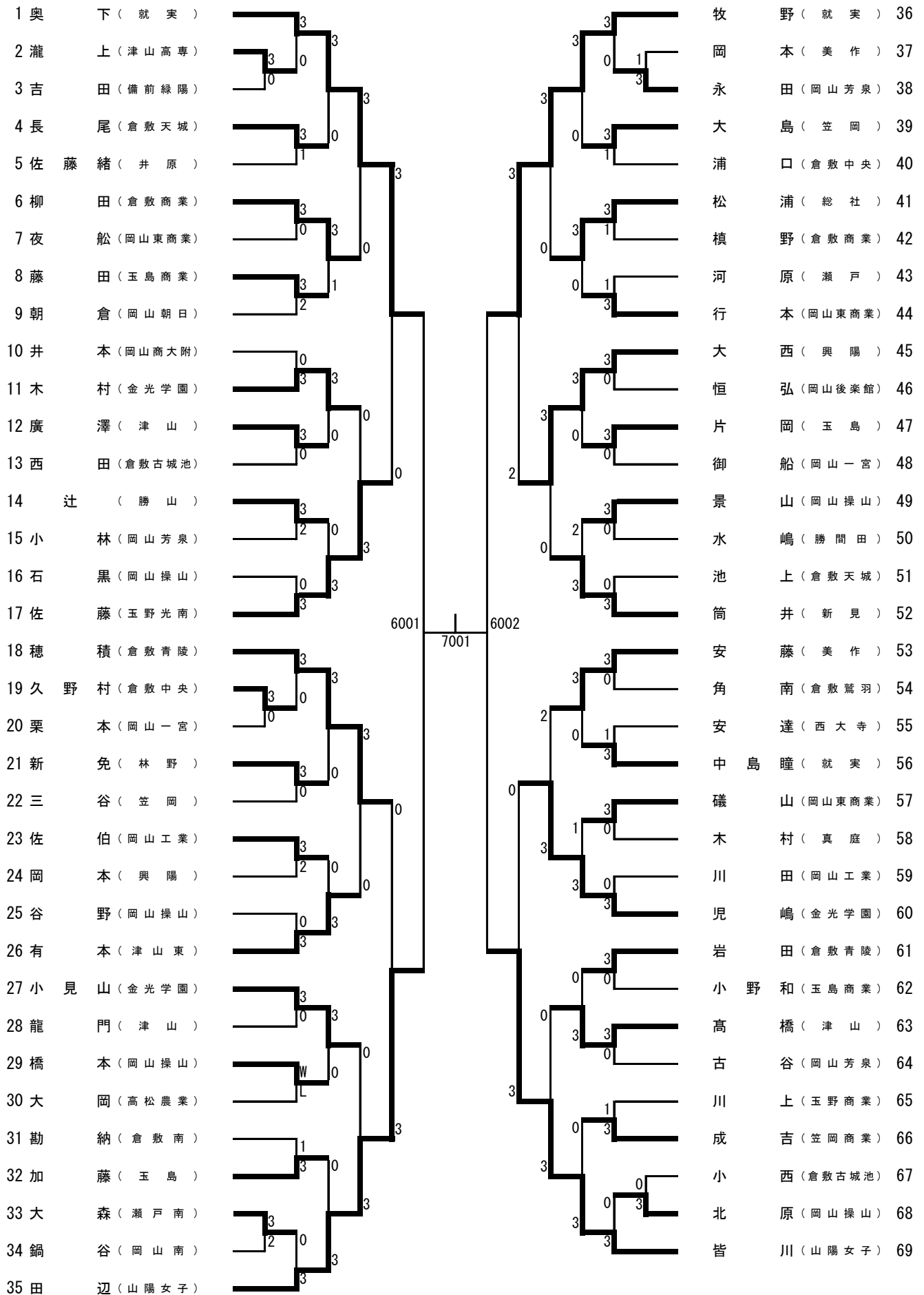


男子シングルス (7)

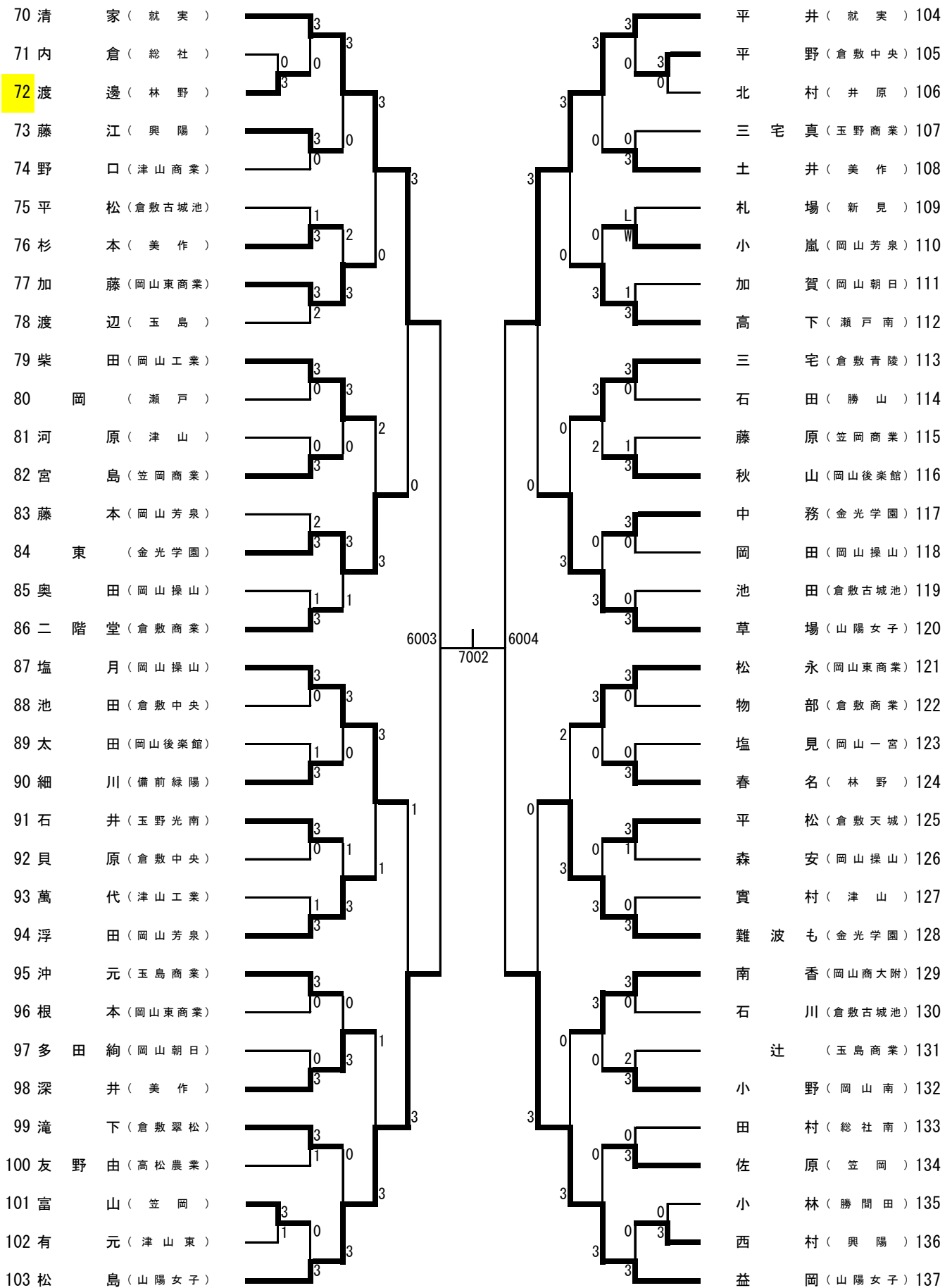




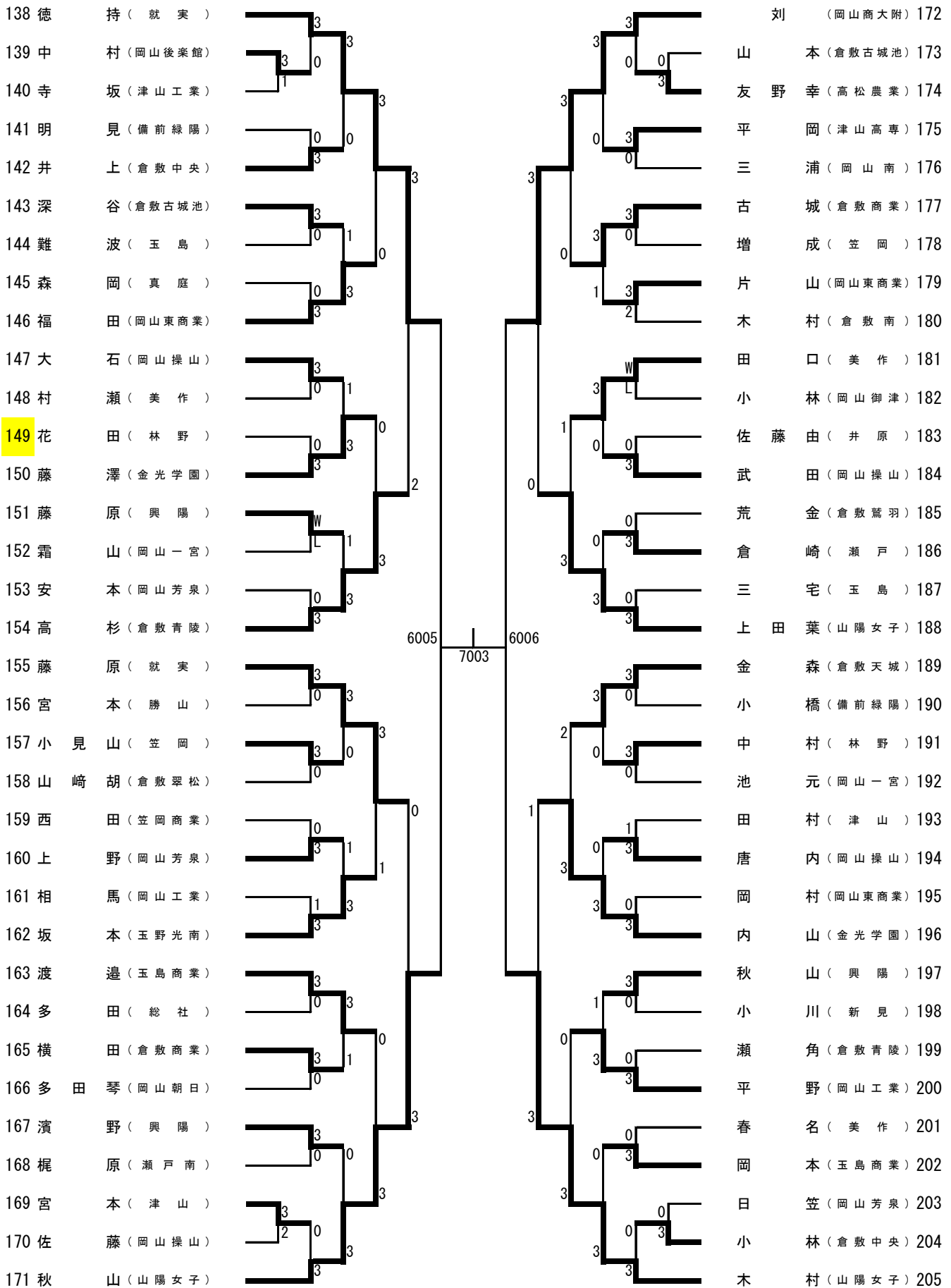
女子シングルス (1)



女子シングルス (2)



女子シングルス (3)



女子シングルス (4)

