

平成27年度

岡山県高等学校夏季卓球大会

期 日： 平成27年8月18日（火）

会 場： 桃太郎アリーナ（岡山県体育館）

岡 山 県 高 体 連 卓 球 部

主 催： （URL <http://www.okakoutaku.com>）

岡 山 県 卓 球 協 会

（URL <http://www.okayamatta.com>）

# 大会次第

## 1. 開会式

- (1) 役員選手整列
- (2) 開会宣言  
高体連卓球部専門委員長 加藤 慎一
- (3) 開会の挨拶  
高体連卓球部長 竹入 隆弘
- (4) 優勝杯返還  
2年男子 梅崎 光明 (倉敷工業)  
1年男子 田口 隆 (関西)  
2年女子 奥下 茜里 (就実)  
1年女子 枝松 亜実 (山陽女子)
- (5) 競技上の注意 審判長 藤井 進
- (6) 選手宣誓 田口 隆 (関西)

## 2. 競技開始

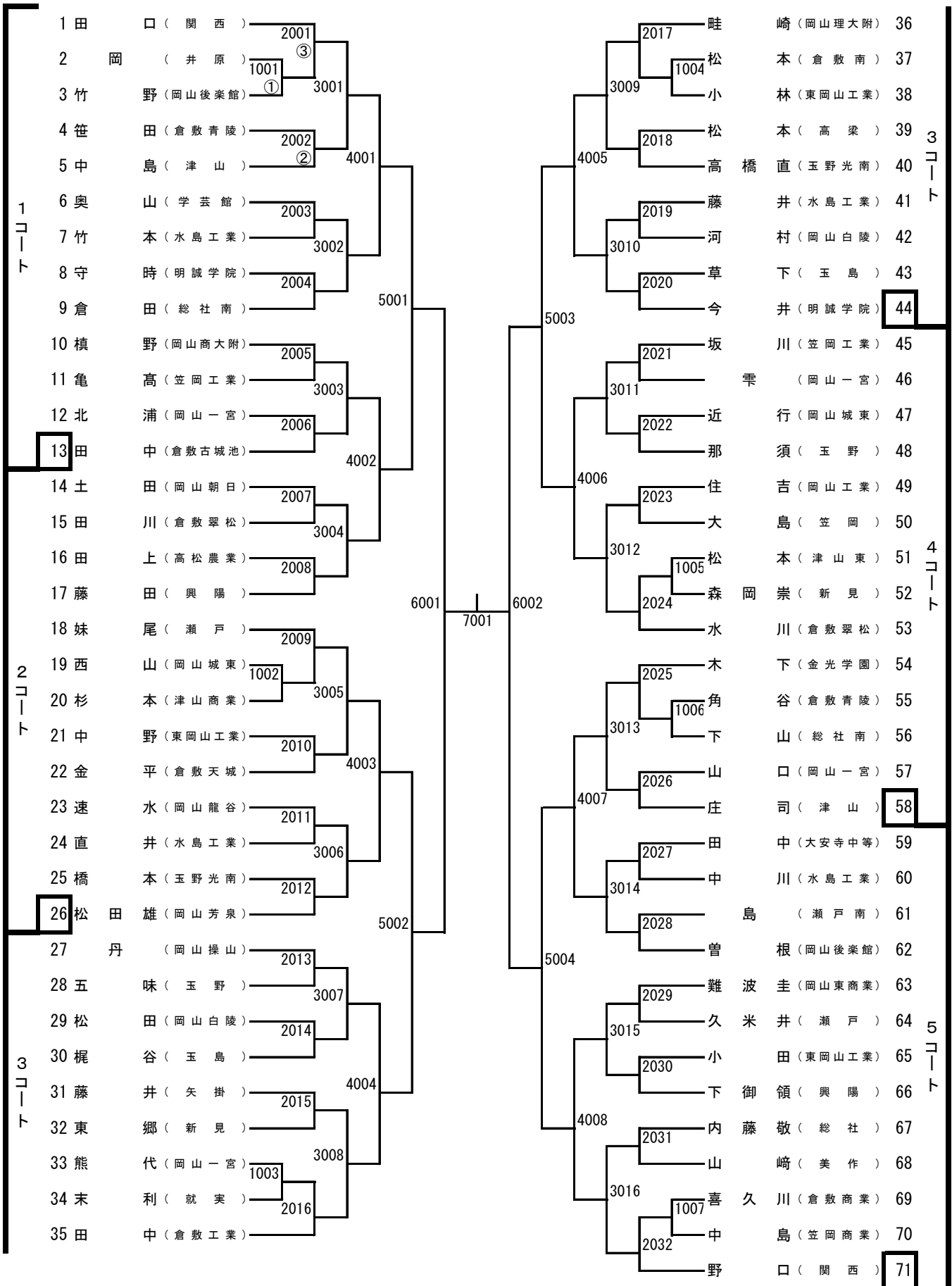
## 3. 閉会式

- (1) 成績発表 審判長 藤井 進
- (2) 表彰
- (3) 閉会の挨拶  
高体連卓球部部长 竹入 隆弘
- (4) 閉会宣言  
高体連卓球部副委員長 松浦 一

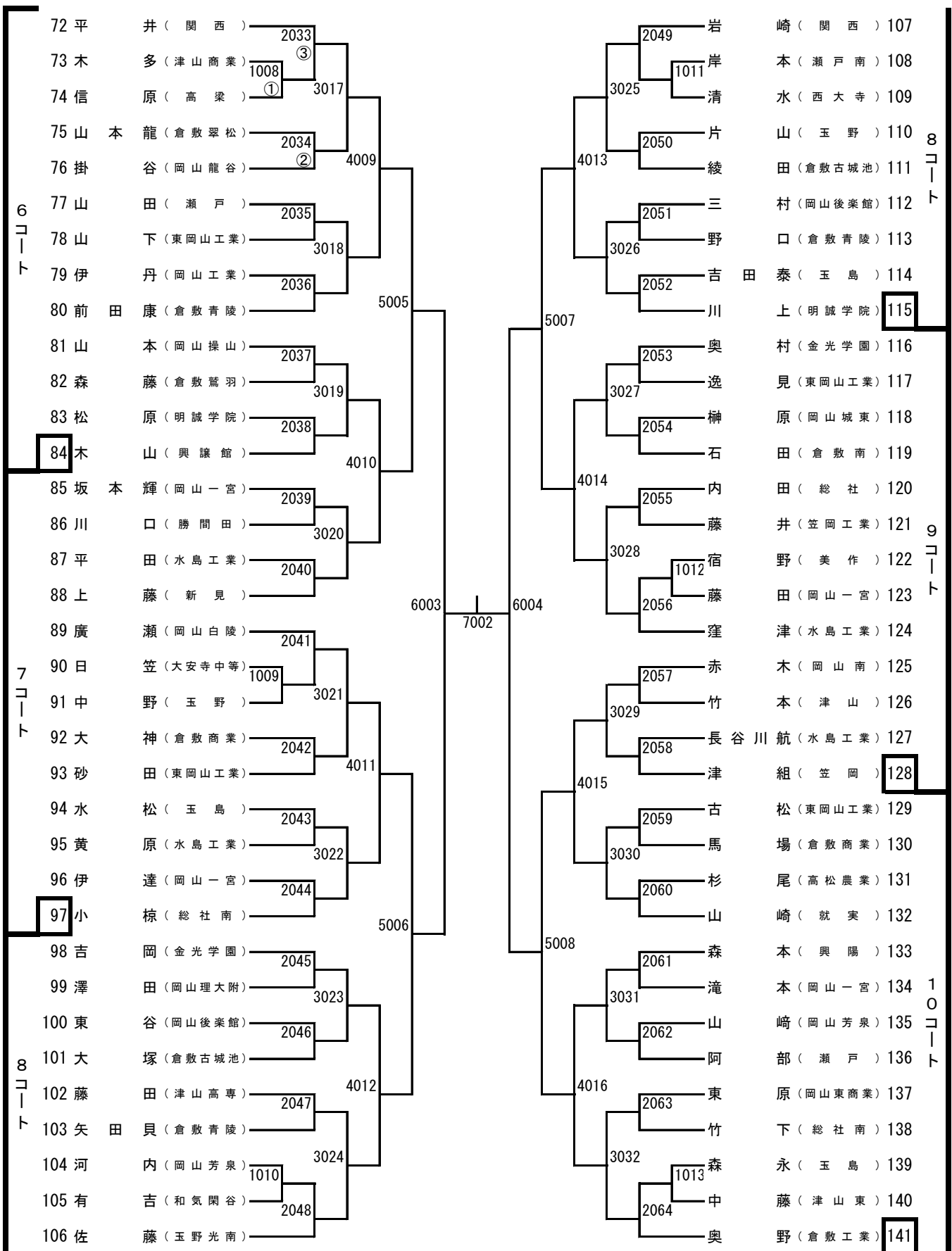
# 大会役員

大会会長	岡山県高体連卓球部部长	竹入 隆弘 (玉野光南)	
大会副会长	岡山県高体連卓球部副部长	黒川 昇 (興陽)	
//	//	萩原 健一郎 (山陽女子)	
//	//	福田 達哉 (岡山芳泉)	
//	//	石下 義久 (倉敷商業)	
大会委員長	岡山県高体連卓球部委員長	加藤 慎一 (岡山操山)	
大会副委員長	岡山県高体連卓球部副委員長	藤井 篤郎 (岡山一宮)	
//	//	松浦 一 (玉野)	
//	//	藤井 進 (岡山工業)	
//	岡山県卓球協会理事長	河本 充昭	
審判長	岡山県高体連卓球部委員	藤井 進 (岡山工業)	
副審判長	岡山県高体連卓球部委員	水野 大一 (金光学園)	
総務委員長	久戸瀬 隆之 (総社南)	大道 晃平 (岡山一宮)	吉川 昌和 (東岡山工業)
総務委員	中前 豊 (水島工業)	岡 宣之 (新見)	廣谷 祐子 (総社南)
	羽賀 慎一郎 (興陽)	坂口 充津子 (勝間田)	
男子競技委員長	齋藤 靖夫 (岡山芳泉)		
男子競技副委員長	柏 幸浩 (関西)		
男子競技委員	栗井 利彦 (岡山朝日)	井上 隆 (岡山理大附)	岡崎 信雄 (西大寺)
	清水 英宗 (岡山白陵)	土居 延次 (倉敷天城)	杉本 貢 (倉敷工業)
	萩原 卓己 (倉敷工業)	畑 英幸 (倉敷翠松)	住田 成穂 (倉敷)
	桑木 亨 (総社)	平松 晃一 (総社南)	多賀 美聡 (高梁城南)
	荒木 光隆 (津山工業)	森 淳一郎 (作陽)	清原 孝二 (勝間田)
	加藤 学 (津山高専)	水野 純次 (岡山後楽館)	
女子競技委員長	柴田 純一郎 (倉敷青陵)		
女子競技副委員長	熊城 聡 (玉野光南)		
女子競技委員	天野 裕治 (岡山東商業)	田代 祐大 (山陽女子)	安田 征弘 (就実)
	高田 浩一 (岡山商大附)	沼野 義和 (瀬戸南)	篠原 浩之 (総社)
	名越 和典 (玉島商業)	井上 博 (津山)	森 中 (美作)
	坂口 充津子 (勝間田)		
会場係	各校監督		

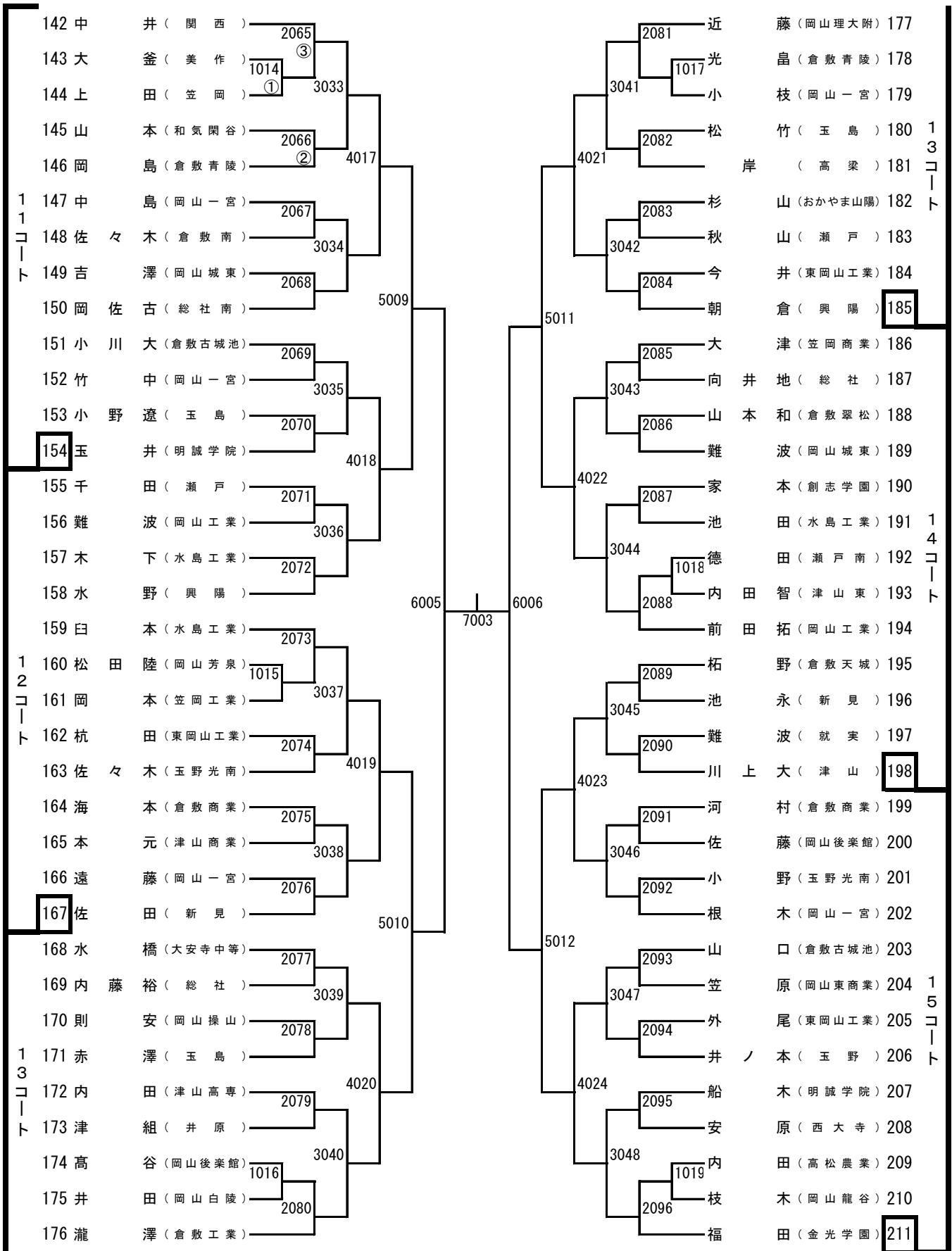
2年生男子シングルス (1)



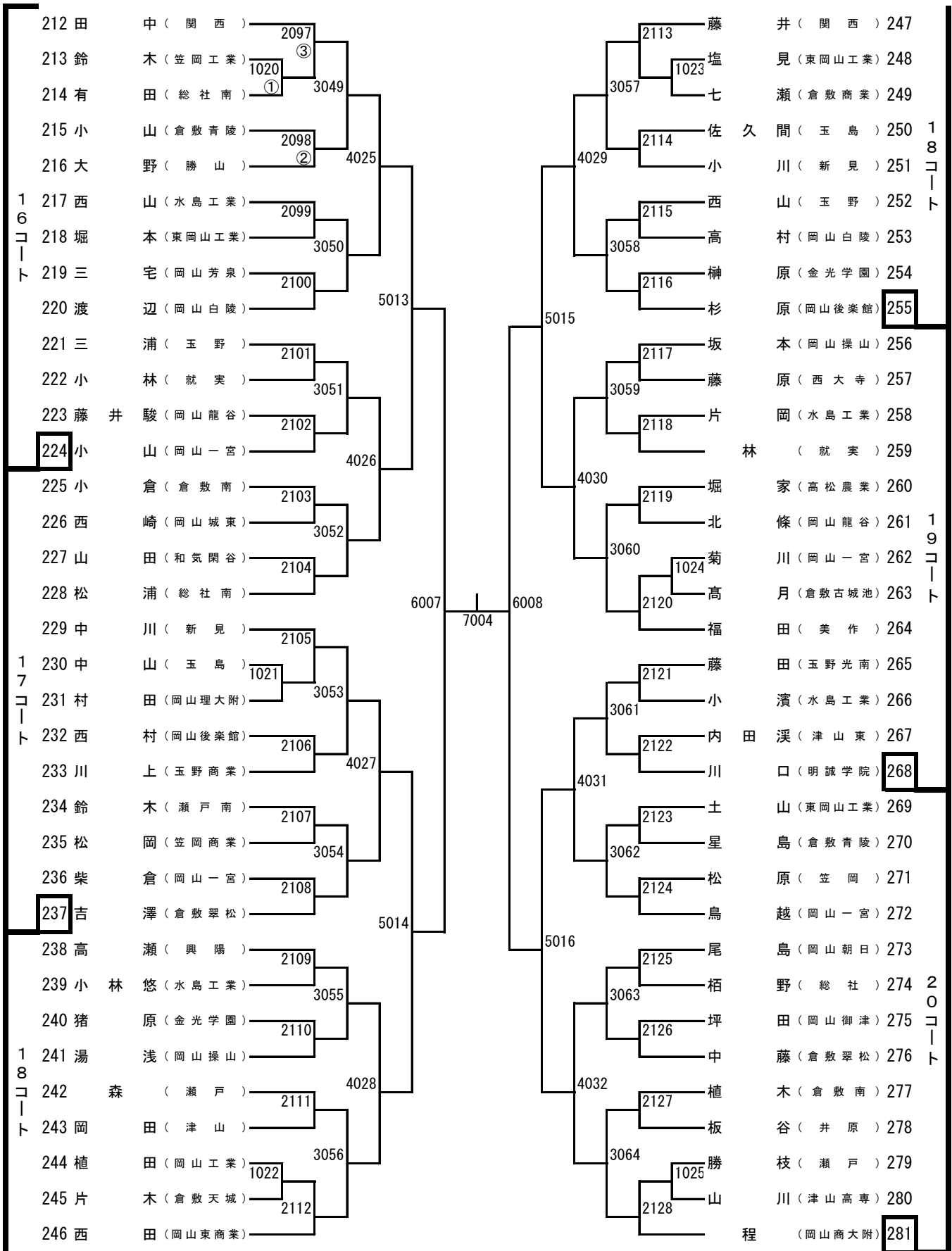
2年生男子シングルス (2)



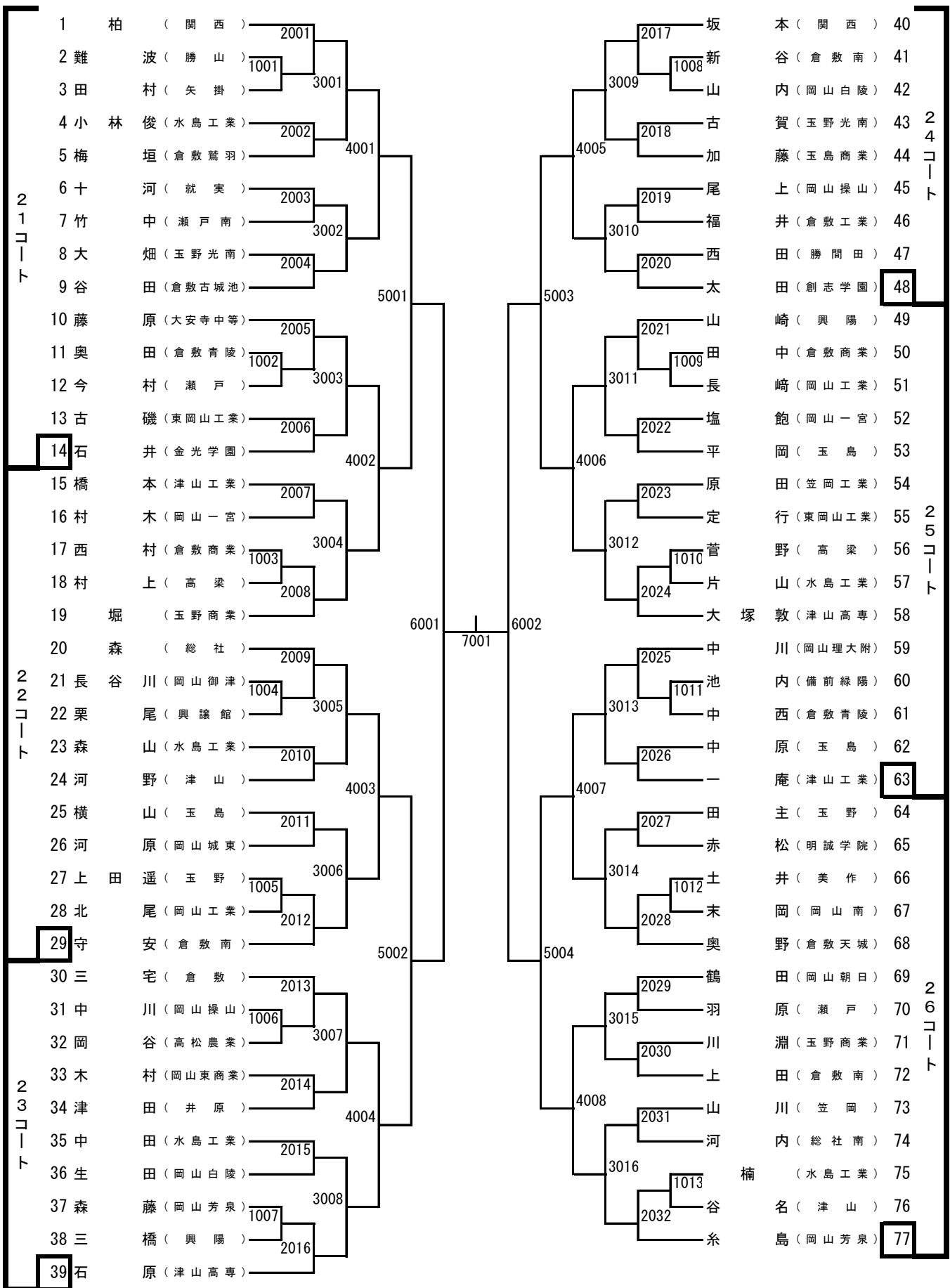
2年生男子シングルス (3)



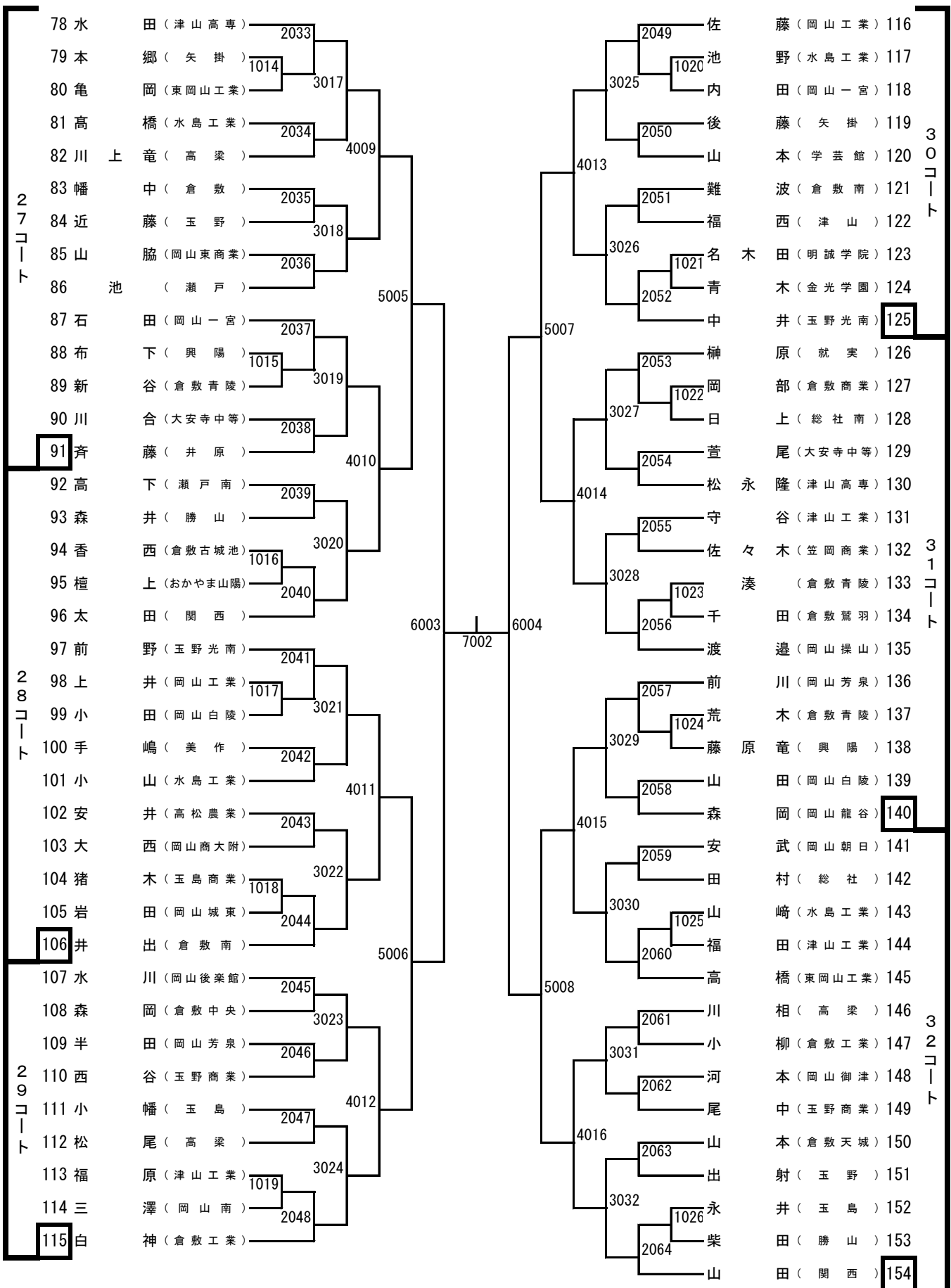
2年生男子シングルス (4)



1年生男子シングルス (1)



1年生男子シングルス (2)

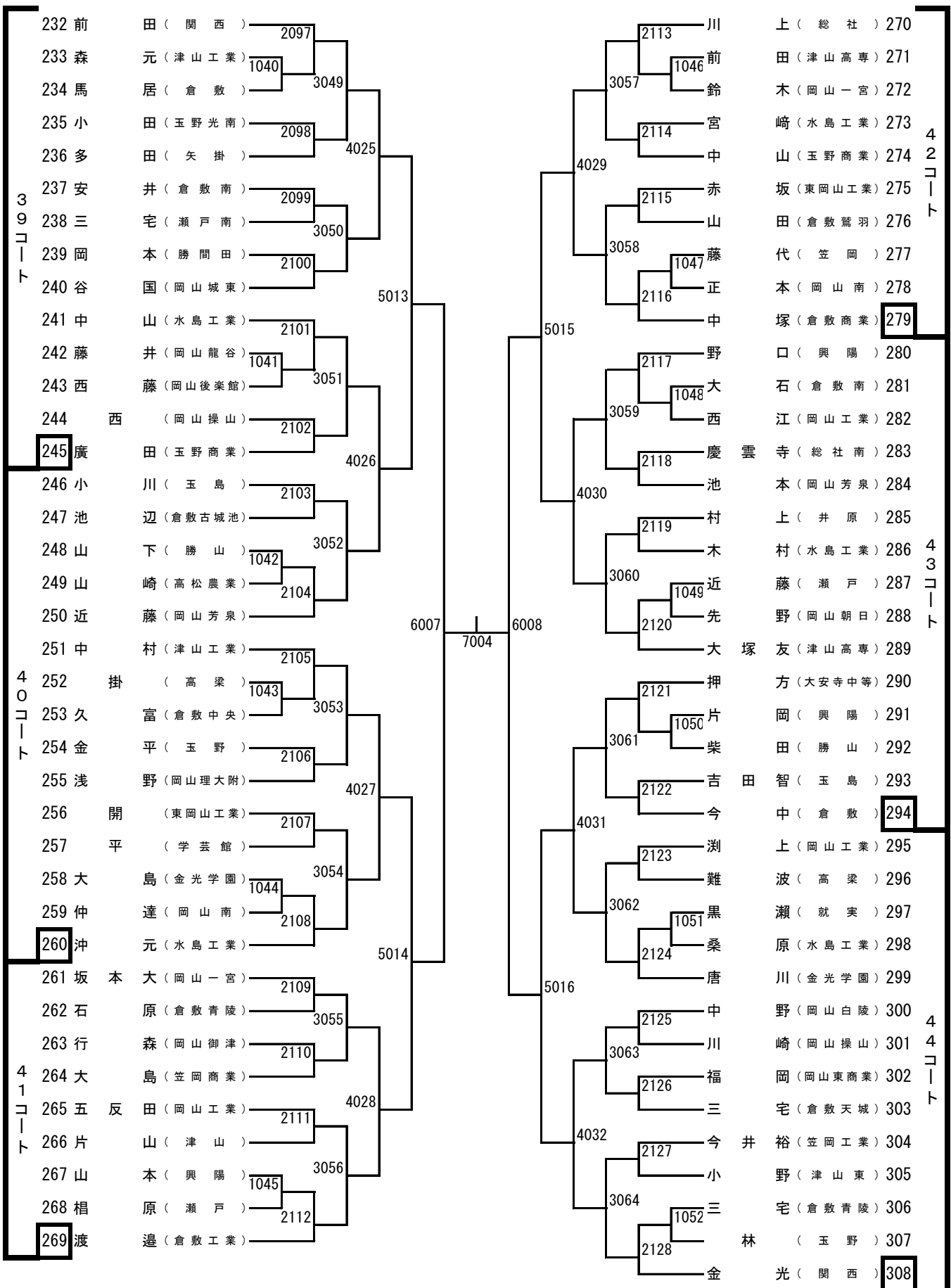




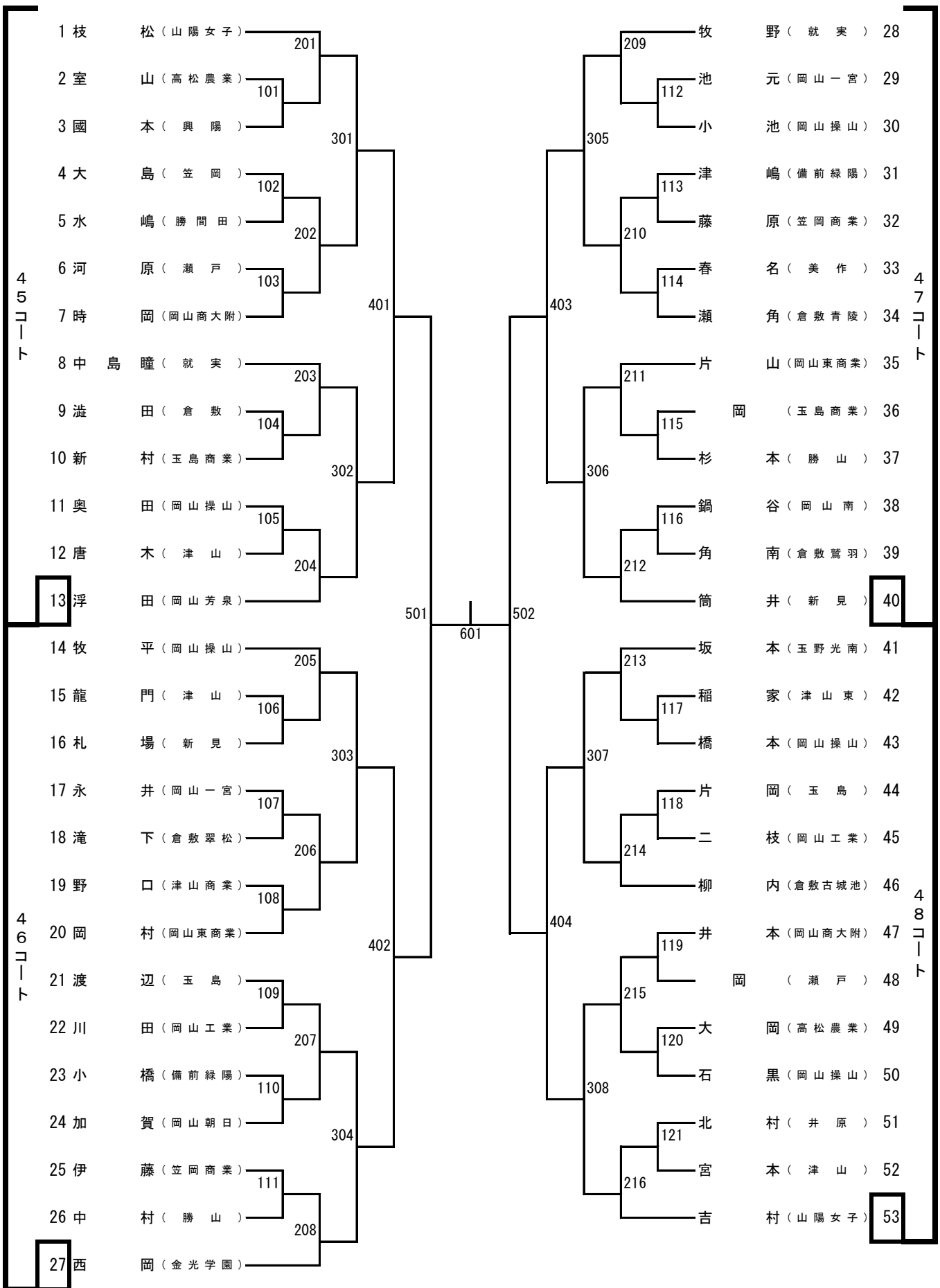
1年生男子シングルス (3)

33コート	155 萩原 (倉敷工業) 2065	3033	2081 米田 (岡山操山) 194	36コート	
	156 別所 (玉野光南) 1027		3041 益田 (倉敷商業) 195		
	157 野上 (東岡山工業)		1034 築澤 (岡山工業) 196		
	158 大西 (井原) 2066		2082 道久 (倉敷鷺羽) 197		
	159 川端 (高松農業)		4017		4021 2083 國政 (津山工業) 198
	160 村田 (津山工業) 2067		3034		3042 2084 若林 (倉敷古城池) 199
	161 渡辺 (倉敷商業)		2068		2085 三宅 (笠岡) 200
	162 石田 (瀬戸)		5009		5011 2086 赤澤 (大安寺中等) 201
	163 前嶋 (岡山南)		2069		2087 長田 (岡山白陵) 202
	164 高杉 (水島工業) 2069		1028		3043 2088 大隅 (岡山城東) 203
165 大森 (岡山後楽館)	3035	1035 山室 (水島工業) 204			
166 瀧 (興讓館)	2070	2086 藤原 ひ (興陽) 206			
167 住田 (岡山商大附)	4018	4022 2087 川下 (岡山一宮) 207			
168 伴 (勝山)	2071	2088 松浦 (玉島) 208			
169 上杉 (玉野商業)	3036	3044 2089 島 (倉敷青陵) 209			
170 高木 (関西)	1029	1036 建元 (津山) 210			
171 藤森 (瀬戸南)	2072	2088 植本 (東岡山工業) 211			
172 坂本 (倉敷古城池)	6005	7003 6006 2089 服部 (総社) 213			
173 石田 (美作)	2073	1030 3037 2089 青木 (倉敷) 214			
174 亀井 (津山高専)	3038	3045 1037 吉仲 (矢掛) 215			
175 井浦 (倉敷青陵)	2074	2090 小山 (岡山芳泉) 216			
176 末永 (玉島商業)	4019	4023 2091 宇根 (玉野) 217			
177 原田 (岡山白陵)	2075	2091 春名 (明誠学院) 218			
178 新屋 (大安寺中等)	3038	3046 2092 深井 (勝山) 219			
179 香山 (岡山工業)	1031	1038 池田 (就実) 220			
180 森岡 聖 (新見)	2076	2092 稲田 (倉敷翠松) 221			
181 小林力 (水島工業)	5010	5012 2093 尾上 (玉島) 222			
182 柳井 (東岡山工業)	2077	2093 田中 (倉敷青陵) 223			
183 村田 (興陽)	1032	3047 2094 山 (備前緑陽) 224			
184 西 (高梁)	3039	2094 守屋 (岡山朝日) 225			
185 佐藤 (岡山東商業)	2078	4024 2095 藤 (笠岡商業) 226			
186 土畑 (倉敷天城)	4020	2095 窪木 (水島工業) 227			
187 佐々木 (玉島)	2079	3048 2096 藤原 (玉野商業) 228			
188 佐藤 (岡山一宮)	3040	1039 川内野 (高梁) 229			
189 浅野 (矢掛)	1033	2096 関 (津山高専) 230			
190 大内 (津山工業)	2080	231 浦 (関西)			
191 剣持 (倉敷南)					
192 遠藤 (岡山芳泉)					
193 藤原 (玉野光南)					
34コート			37コート		
35コート			38コート		

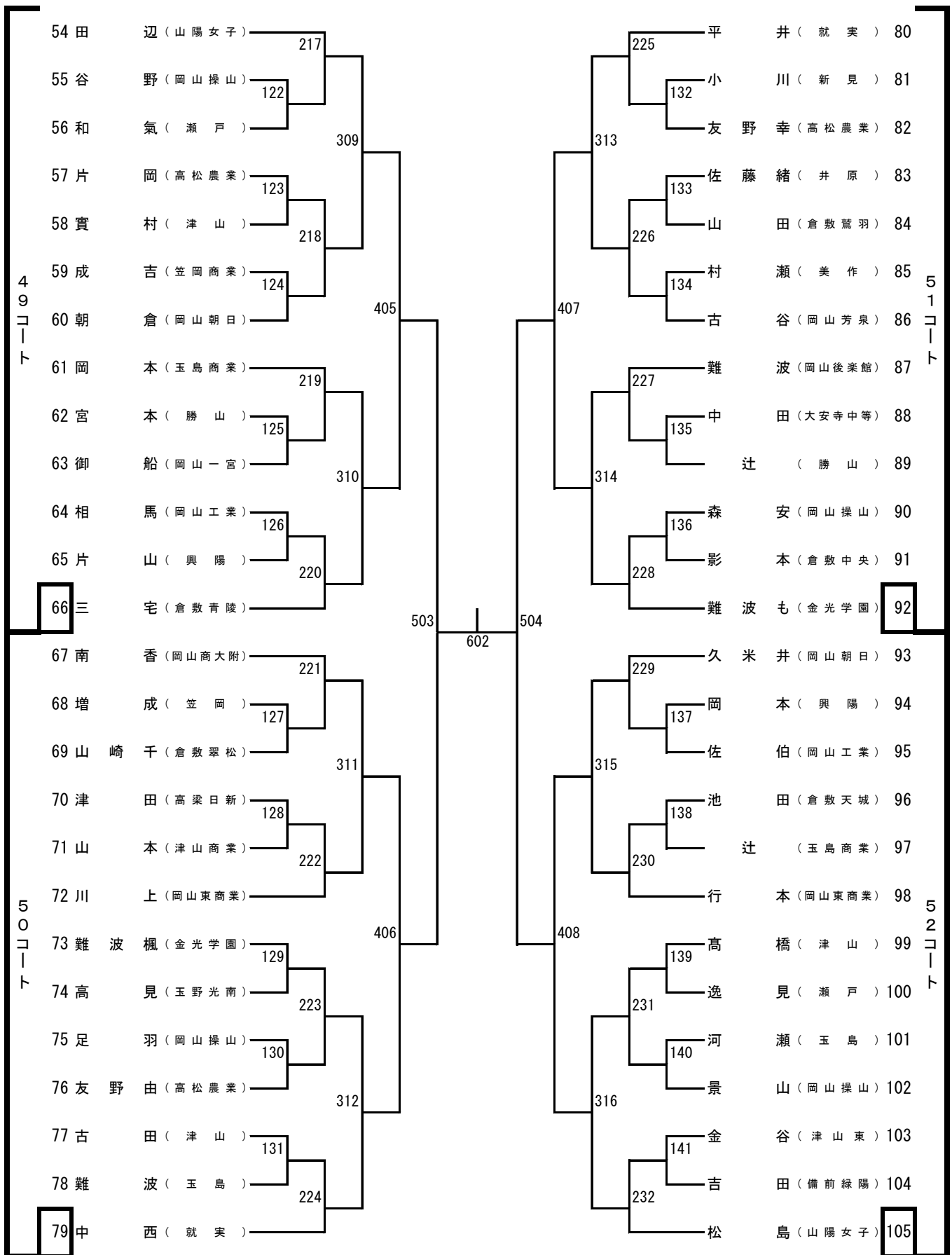
1年生男子シングルス (4)



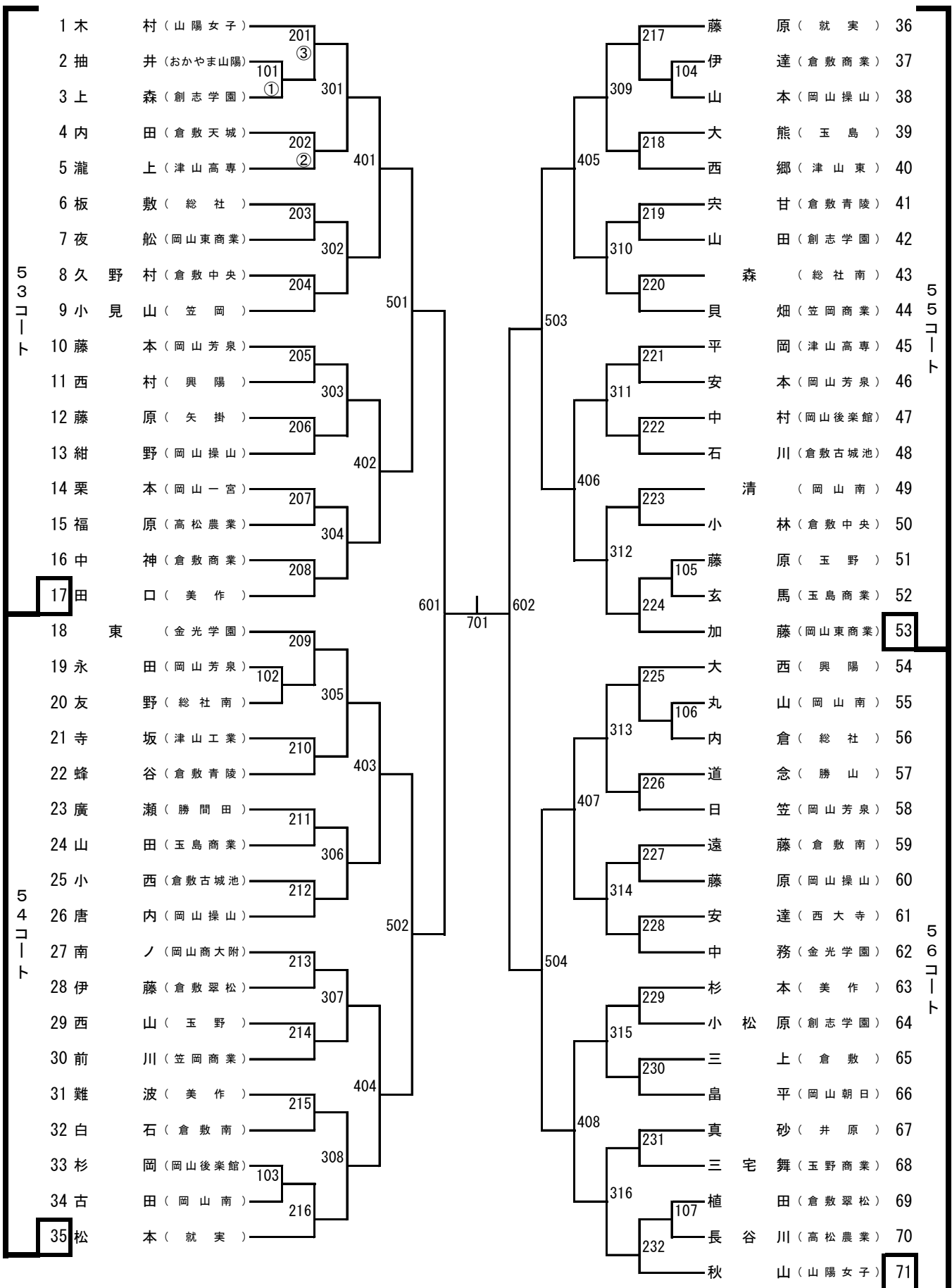
2年生女子シングルス (1)



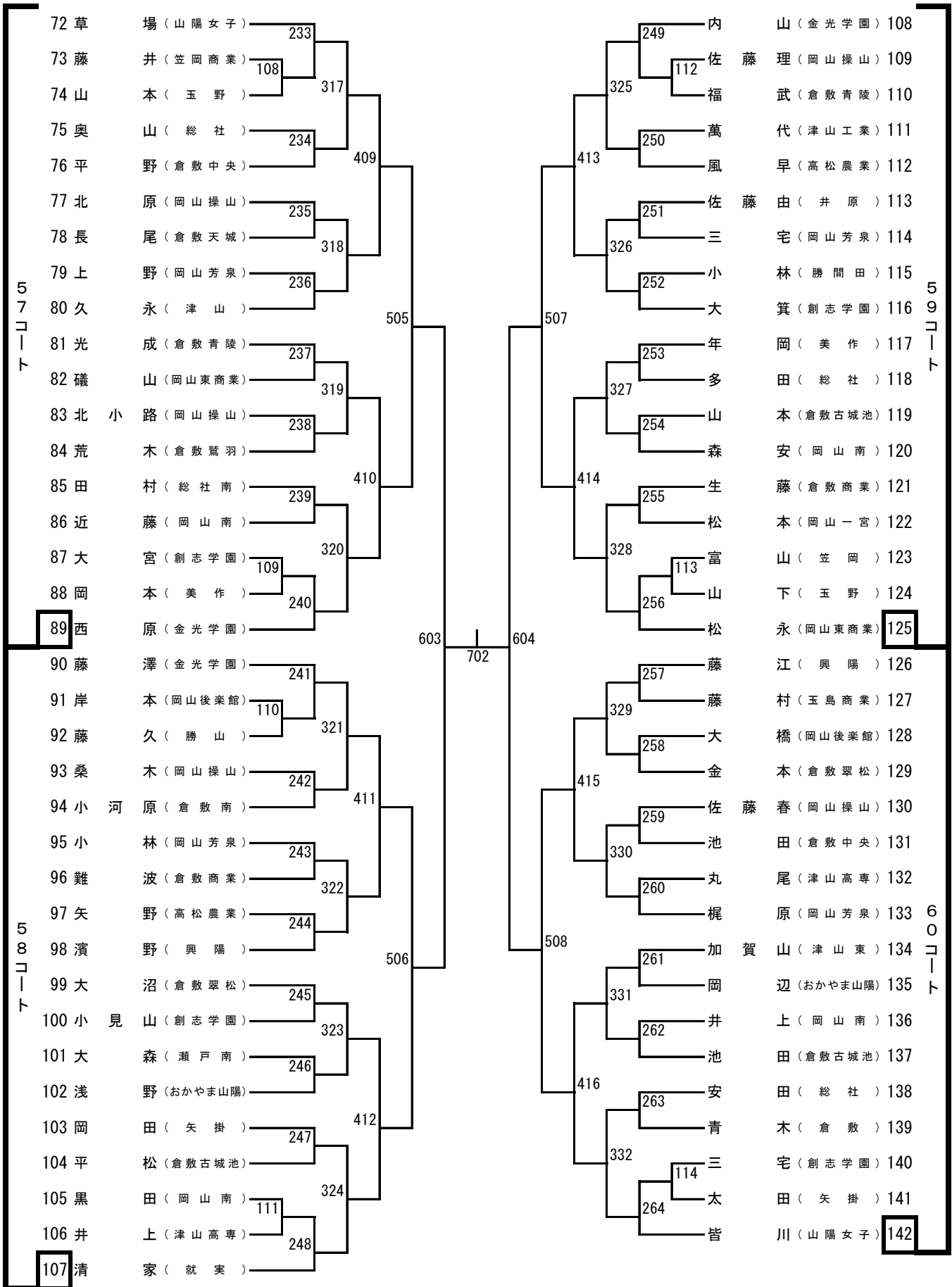
2年生女子シングルス (2)



1年生女子シングルス (1)



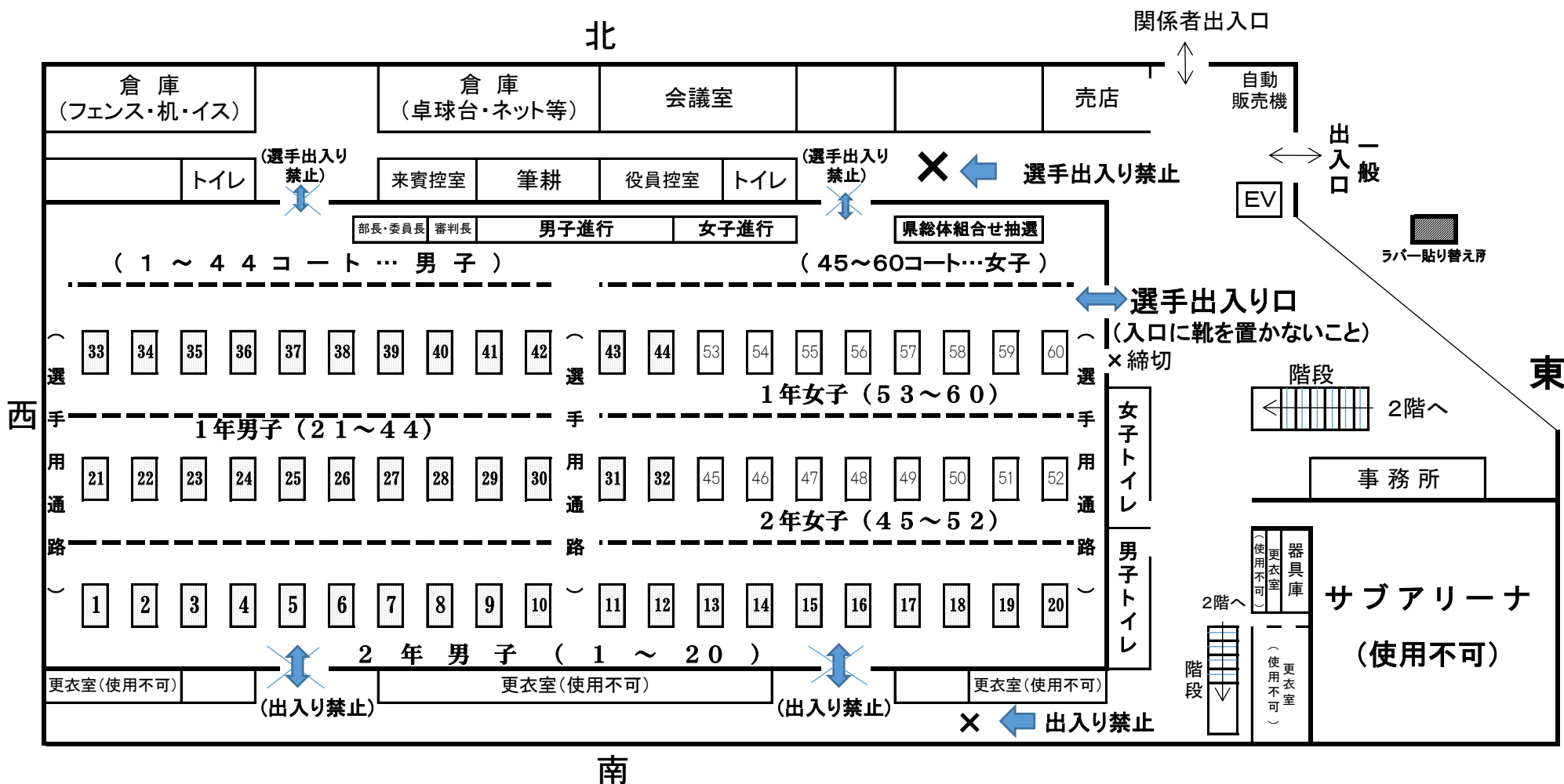
1年生女子シングルス (2)



# 歴代優勝者

回	年	学年	男 子		女 子	
1	昭和57	1年	藤原章	(関西)	村本早苗	(山陽女子)
2	58		小林純一	(関西)	苫田真紀	(山陽女子)
3	59		西崎祐一	(西大寺)	片岡優子	(山陽女子)
4	60		枝広一志	(関西)	遠藤光恵	(就実)
5	61		山本英行	(関西)	前田英里	(山陽女子)
6	62		西崎博則	(西大寺)	阪井智子	(就実)
7	63		山本淳司	(倉敷工業)	高野博美	(就実)
8	平成元		坂下信治	(玉野光南)	遠藤美香	(山陽女子)
9	2		柏原直樹	(玉野光南)	片岡範江	(山陽女子)
10	3		近藤敦之	(関西)	高草由紀	(山陽女子)
11	4		石山義浩	(関西)	笠井ひとみ	(就実)
12	5		坂本辰矢	(金光学園)	湯浅智子	(山陽女子)
13	6		川原一生	(玉野光南)	森川千絵	(山陽女子)
14	7		大森啓司	(玉野光南)	白石裕子	(山陽女子)
15	8		湯浅裕之	(玉野光南)	藤井聖子	(就実)
16	9		門野明次	(玉野光南)	國田佳奈	(山陽女子)
17	10		白神宏佑	(関西)	難波ひとみ	(山陽女子)
18	11		脇本雅明	(玉野光南)	井口恵里	(就実)
19	12		片岡正三	(関西)	江尻由佳子	(就実)
20	13		松山満	(玉野光南)	澤根久美子	(玉野光南)
21	14		深田祐馬	(関西)	橋本麻未	(就実)
22	15		川元萌康	(玉野光南)	西原知世	(山陽女子)
23	16		佐藤晶	(関西)	郝思萌	(商大附属)
24	17		粕井謙	(関西)	井上稀世	(山陽女子)
25	18		夏継偉	(関西)	加藤充恵	(就実)
26	19		川野貴央	(関西)	王美婷	(岡山商大附)
27	20	2年	酒井晟行	(関西)	王美婷	(岡山商大附)
		1年	川上惇司	(関西)	定国莉衣	(就実)
28	21	2年	田代周大	(倉敷工業)	定国莉衣	(就実)
		1年	趙昕旭	(関西)	富田真凜	(就実)
29	22	2年	趙昕旭	(関西)	高木陽加	(山陽女子)
		1年	千香椋平	(関西)	孫怡婧	(岡山商大附)
30	23	2年	寺坂大輝	(関西)	孫怡婧	(岡山商大附)
		1年	濱田大樹	(西大寺)	清水彩加	(就実)
31	24	2年	濱田大樹	(西大寺)	清水彩加	(就実)
		1年	郡山北斗	(関西)	粟屋美佳	(就実)
32	25	2年	郡山北斗	(関西)	粟屋美佳	(就実)
		1年	梅崎光明	(倉敷工業)	益岡玲華	(山陽女子)
33	26	2年	梅崎光明	(倉敷工業)	奥下茜里	(就実)
		1年	田口隆	(関西)	枝松亜実	(山陽女子)
34	27	2年				
		1年				

# 夏季大会(学年別大会)用コート配置(桃太郎アリーナ)



※北側の通路は役員・引率者専用です。選手は東側の扉から出入りしてください。

※アリーナ以外は全て下足専用です。体育館シューズのまま、ロビーや観客席へ行かないようにお願いします。

(アリーナに入るときは、必ず下足を袋に入れて持ち入ってください。)