

# 第57回 岡山県高等学校秋季卓球大会

期 日 : 平成27年10月25日(日)・11月3日(火)

会 場 : 笠岡総合体育館(10/25)

きびじアリーナ(11/3)

岡山県高体連卓球部

(URL <http://www.okakoutaku.com>)

主 催 :

岡山県卓球協会

(URL <http://www.okayamatta.com>)

# 大会次第

## 1. 開会式

- (1) 役員選手整列
- (2) 開会宣言  
高体連卓球部専門委員長 加藤 慎一
- (3) 開会の挨拶  
高体連卓球部長 竹入 隆弘
- (4) 優勝杯返還  
男子 関西高等学校  
女子 就実高等学校
- (5) 競技上の注意 審判長 藤井 進
- (6) 選手宣誓 吉村 穂乃香 (山陽女子)

## 2. 競技開始

## 3. 閉会式

- (1) 成績発表 審判長 藤井 進
- (2) 表彰
- (3) 閉会の挨拶  
高体連卓球部部长 竹入 隆弘
- (4) 閉会宣言  
高体連卓球部副委員長 松浦 一

# 大会役員

大会会長	岡山県高体連卓球部部长	竹入 隆弘 (玉野光南)	
大会副会長	岡山県高体連卓球部副部长	黒川 昇 (興陽)	
//	//	萩原 健一郎 (山陽女子)	
//	//	福田 達哉 (岡山芳泉)	
//	//	石下 義久 (倉敷商業)	
大会委員長	岡山県高体連卓球部委員長	加藤 慎一 (岡山操山)	
大会副委員長	岡山県高体連卓球部副委員長	藤井 篤郎 (岡山一宮)	
//	//	松浦 一 (玉野)	
//	//	藤井 進 (岡山工業)	
//	岡山県卓球協会理事長	河本 充昭	
審判長	岡山県高体連卓球部委員	藤井 進 (岡山工業)	
副審判長	岡山県高体連卓球部委員	水野 大一 (金光学園)	
総務委員長	久戸瀬 隆之 (総社南)		
総務委員	中前 豊 (水島工業)	大道 晃平 (岡山一宮)	吉川 昌和 (東岡山工業)
	羽賀 慎一郎 (興陽)	岡 宣之 (新見)	廣谷 祐子 (総社南)
	水野 純次 (岡山後楽館)	坂口 充津子 (勝間田)	
男子競技委員長	齋藤 靖夫 (岡山芳泉)		
男子競技副委員長	柏 幸浩 (関西)		
男子競技委員	粟井 利彦 (岡山朝日)	井上 隆 (岡山理大附)	岡崎 信雄 (西大寺)
	清水 英宗 (岡山白陵)	土居 延次 (倉敷天城)	杉本 貢 (倉敷工業)
	萩原 卓己 (倉敷工業)	畑 英幸 (倉敷翠松)	住田 成穂 (倉敷)
	桑木 亨 (総社)	平松 晃一 (総社南)	多賀 美聡 (高梁城南)
	荒木 光隆 (津山工業)	森 淳一郎 (作陽)	清原 孝二 (勝間田)
	加藤 学 (津山高専)	水野 純次 (岡山後楽館)	
女子競技委員長	柴田 純一郎 (倉敷青陵)		
女子競技副委員長	熊城 聡 (玉野光南)		
女子競技委員	天野 裕治 (岡山東商業)	田代 祐大 (山陽女子)	安田 征弘 (就実)
	高田 浩一 (岡山商大附)	沼野 義和 (瀬戸南)	篠原 浩之 (総社)
	名越 和典 (玉島商業)	井上 博 (津山)	森 中 (美作)
	坂口 充津子 (勝間田)		
会場係	各校監督		

男子学校対抗（予選リーグ）

1	関西	就実	勝山	おかやま山陽	1	コート
2	倉敷工業	玉野	岡山一宮	岡山御津	3	コート
3	金光学園	高梁	岡山学芸館	笠岡	5	コート
4	岡山理大附	瀬戸南	倉敷商業	矢掛	7	コート
5	岡山工業	玉島	総社南	津山東	9	コート
6	岡山商大附	東岡山工業	岡山龍谷	笠岡商業	11	コート
7	美作	倉敷鷺羽	岡山城東	倉敷南	13	コート
8	倉敷青陵	瀬戸	井原	真庭	15	コート
9	津山高専	玉野光南	玉野商業	林野	2	コート
10	新見	岡山朝日	岡山白陵	高松農業	4	コート
11	岡山操山	岡山南	倉敷天城		6	コート
12	水島工業	西大寺	大安寺中等		8	コート
13	興陽	興讓館	岡山後楽館		10	コート
14	総社	倉敷翠松	津山		12	コート
15	岡山芳泉	倉敷古城池	明誠学院		14	コート
16	岡山東商業	笠岡工業	津山工業		16	コート

女子学校対抗（予選リーグ）

1	山陽女子	勝山	岡山南	倉敷中央	総社	17・18	コート
2	就実	岡山工業	岡山一宮	笠岡商業	おかやま山陽	19・20	コート
3	美作	岡山後楽館	津山高専	高松農業	瀬戸	21・22	コート
4	岡山東商業	玉島商業	津山	真庭		23・24	コート
5	倉敷青陵	岡山朝日	倉敷天城	倉敷翠松		25・26	コート
6	金光学園	岡山操山	倉敷古城池	津山東		27・28	コート
7	岡山商大附	岡山芳泉	玉島	笠岡		29・30	コート
8	興陽	倉敷商業	総社南	玉野		31・32	コート

# 男子学校対抗（予選リーグ）

試合順序 ①1-4/2-3  
 (4チーム) ②1-3/2-4  
 ③1-2/3-4

試合順序 ①2-3  
 (3チーム) ②1-3  
 ③1-2

1リーグ	関西	就実	勝山	おかやま山陽	得点	順位
関西						
就実						
勝山						
おかやま山陽						

9リーグ	津山高専	玉野光南	玉野商業	林野	得点	順位
津山高専						
玉野光南						
玉野商業						
林野						

2リーグ	倉敷工業	玉野	岡山一宮	岡山御津	得点	順位
倉敷工業						
玉野						
岡山一宮						
岡山御津						

10リーグ	新見	岡山朝日	岡山白陵	高松農業	得点	順位
新見						
岡山朝日						
岡山白陵						
高松農業						

3リーグ	金光学園	高梁	岡山学芸館	笠岡	得点	順位
金光学園						
高梁						
岡山学芸館						
笠岡						

11リーグ	岡山操山	岡山南	倉敷天城	得点	順位
岡山操山					
岡山南					
倉敷天城					

4リーグ	岡山理大附	瀬戸南	倉敷商業	矢掛	得点	順位
岡山理大附						
瀬戸南						
倉敷商業						
矢掛						

12リーグ	水島工業	西大寺	大安寺中等	得点	順位
水島工業					
西大寺					
大安寺中等					

5リーグ	岡山工業	玉島	総社南	津山東	得点	順位
岡山工業						
玉島						
総社南						
津山東						

13リーグ	興陽	興讓館	岡山後楽館	得点	順位
興陽					
興讓館					
岡山後楽館					

6リーグ	岡山大商大附	東岡山工業	岡山龍谷	笠岡商業	得点	順位
岡山大商大附						
東岡山工業						
岡山龍谷						
笠岡商業						

14リーグ	総社	倉敷翠松	津山	得点	順位
総社					
倉敷翠松					
津山					

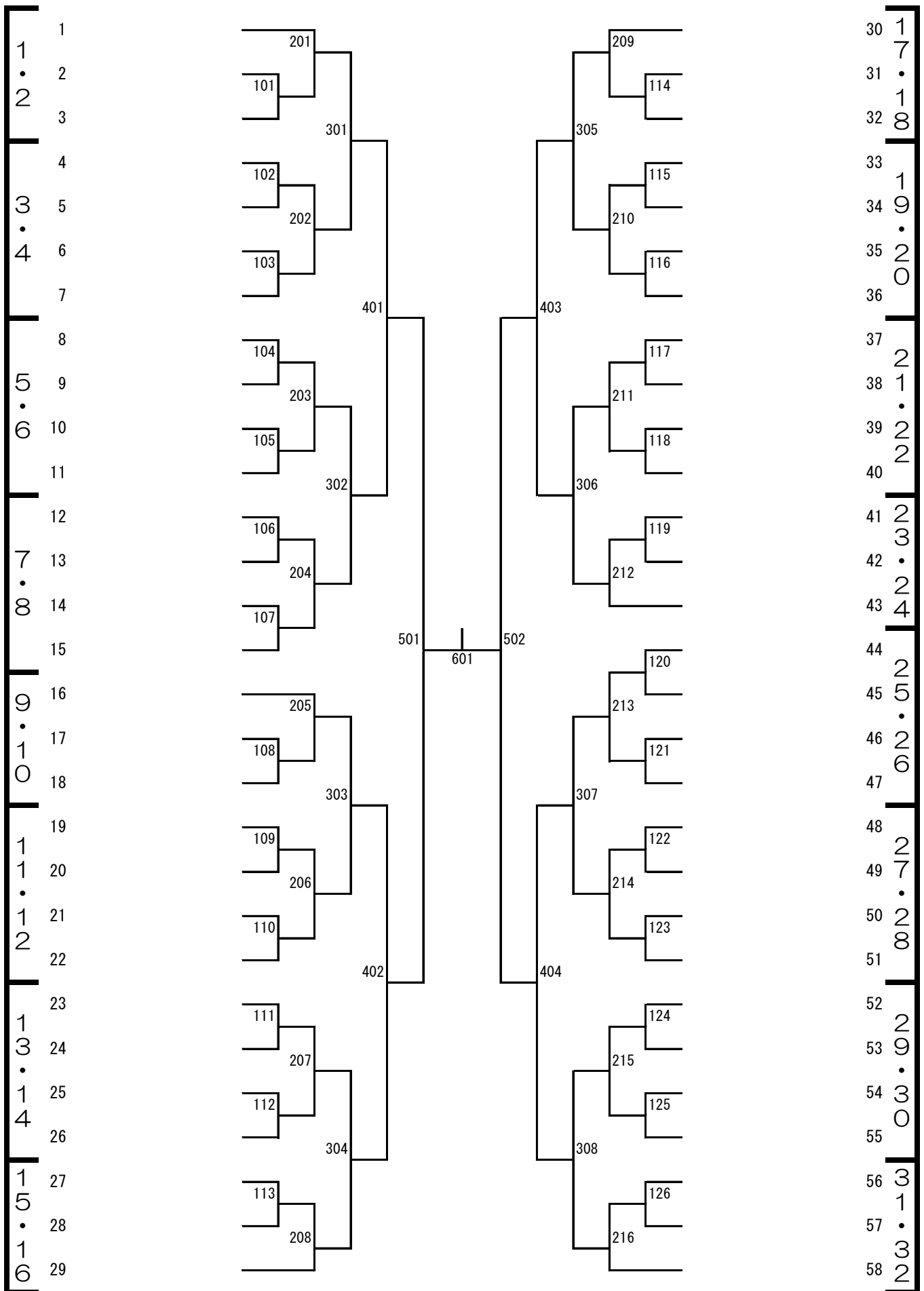
7リーグ	美作	倉敷鷺羽	岡山城東	倉敷南	得点	順位
美作						
倉敷鷺羽						
岡山城東						
倉敷南						

15リーグ	岡山芳泉	倉敷古城池	明誠学院	得点	順位
岡山芳泉					
倉敷古城池					
明誠学院					

8リーグ	倉敷青陵	瀬戸	井原	真庭	得点	順位
倉敷青陵						
瀬戸						
井原						
真庭						

16リーグ	岡山東商業	笠岡工業	津山工業	得点	順位
岡山東商業					
笠岡工業					
津山工業					

男子学校対抗（決勝トーナメント）



# 女子学校対抗（予選リーグ）

試合順序 ①2-5/3-4 ④1-3/2-4  
 (5チーム) ②1-5/2-3 ⑤1-2/4-5  
 ③1-4/3-5

試合順序 ①1-4/2-3  
 (4チーム) ②1-3/2-4  
 ③1-2/3-4

1リーグ	山陽女子	勝山	岡山南	倉敷中央	総社	得点	順位
山陽女子							
勝山							
岡山南							
倉敷中央							
総社							

5リーグ	倉敷青陵	岡山朝日	倉敷天城	倉敷翠松	得点	順位
倉敷青陵						
岡山朝日						
倉敷天城						
倉敷翠松						

2リーグ	就実	岡山工業	岡山一宮	笠岡商業	おかやま山陽	得点	順位
就実							
岡山工業							
岡山一宮							
笠岡商業							
おかやま山陽							

6リーグ	金光学園	岡山操山	倉敷古城池	津山東	得点	順位
金光学園						
岡山操山						
倉敷古城池						
津山東						

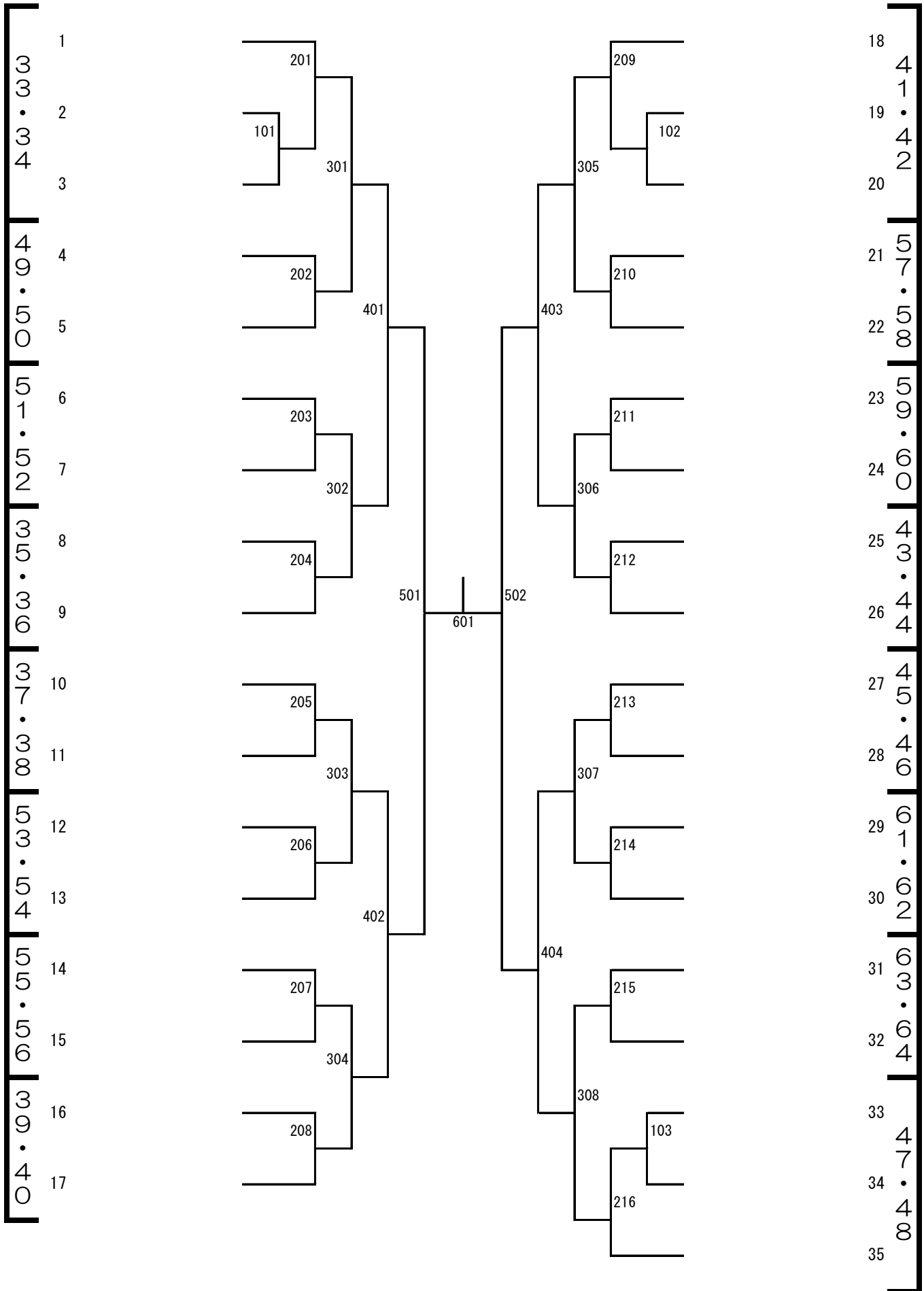
3リーグ	美作	岡山後楽館	津山高専	高松農業	瀬戸	得点	順位
美作							
岡山後楽館							
津山高専							
高松農業							
瀬戸							

7リーグ	岡山商大附	岡山芳泉	玉島	笠岡	得点	順位
岡山商大附						
岡山芳泉						
玉島						
笠岡						

4リーグ	岡山東商業	玉島商業	津山	真庭	得点	順位
岡山東商業						
玉島商業						
津山						
真庭						

8リーグ	興陽	倉敷商業	総社南	玉野	得点	順位
興陽						
倉敷商業						
総社南						
玉野						

女子学校対抗（決勝トーナメント）



# 男子学校対抗

☆ 優勝決定戦 \_\_\_\_\_ - \_\_\_\_\_

☆ 3・4位決定戦 \_\_\_\_\_ - \_\_\_\_\_

☆ 5～8位決定戦

	A	B	C	D	勝 - 敗	試合得点	順位
402の敗者	A	-	-	-	-		
403の敗者	B	-	-	-	-		
404の敗者	C	-	-	-	-		
401の敗者	D	-	-	-	-		

試合順 : A-D, B-C, A-C, B-D, A-B, C-D

☆ ベスト16リーグ戦①

	E	F	G	H	勝 - 敗	試合得点	順位
302の敗者	E	-	-	-	-		
303の敗者	F	-	-	-	-		
304の敗者	G	-	-	-	-		
301の敗者	H	-	-	-	-		

試合順 : E-H, F-G, E-G, F-H, E-F, G-H

☆ ベスト16リーグ戦②

	I	J	K	L	勝 - 敗	試合得点	順位
307の敗者	I	-	-	-	-		
306の敗者	J	-	-	-	-		
305の敗者	K	-	-	-	-		
308の敗者	L	-	-	-	-		

試合順 : I-L, J-K, I-K, J-L, I-J, K-L



# 女子学校対抗

☆ 優勝決定戦 \_\_\_\_\_ - \_\_\_\_\_

☆ 3・4位決定戦 \_\_\_\_\_ - \_\_\_\_\_

☆ 5～8位決定戦

	A	B	C	D	勝 - 敗	試合得点	順位
402の敗者	A	-	-	-	-		
403の敗者	B	-	-	-	-		
404の敗者	C	-	-	-	-		
401の敗者	D	-	-	-	-		

試合順 : A-D, B-C, A-C, B-D, A-B, C-D

☆ ベスト16リーグ戦①

	E	F	G	H	勝 - 敗	試合得点	順位
302の敗者	E	-	-	-	-		
303の敗者	F	-	-	-	-		
304の敗者	G	-	-	-	-		
301の敗者	H	-	-	-	-		

試合順 : E-H, F-G, E-G, F-H, E-F, G-H

☆ ベスト16リーグ戦②

	I	J	K	L	勝 - 敗	試合得点	順位
307の敗者	I	-	-	-	-		
306の敗者	J	-	-	-	-		
305の敗者	K	-	-	-	-		
308の敗者	L	-	-	-	-		

試合順 : I-L, J-K, I-K, J-L, I-J, K-L

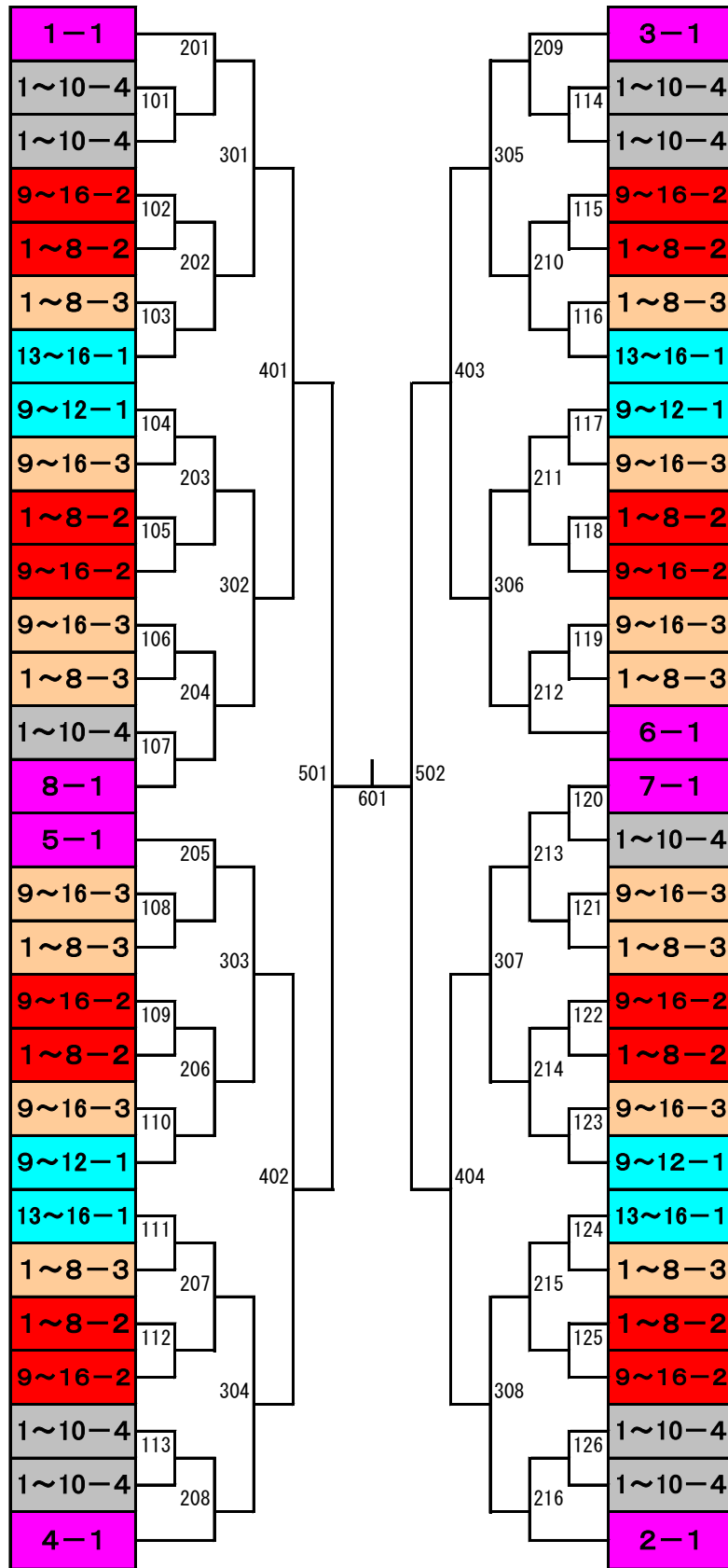
# 平成27年度 秋季大会試合方法 「男子」

## ●男子58チームエントリー

### 【予選リーグ】

### 【決勝トーナメント】

	1	2	3	4
1	県総体1位	県総体ベスト64が抽選で入る		その他
2	県総体2位			
3	県総体3位			
4	県総体4位			
5	県総体5位			
6	県総体6位			
7	県総体7位			
8	県総体8位			
9	県総体9位			
10	県総体10位			
11	県総体11位	県総体 ベスト32が 抽選で入る		
12	県総体12位			
13	県総体13位			
14	県総体14位			
15	県総体15位			
16	県総体16位			



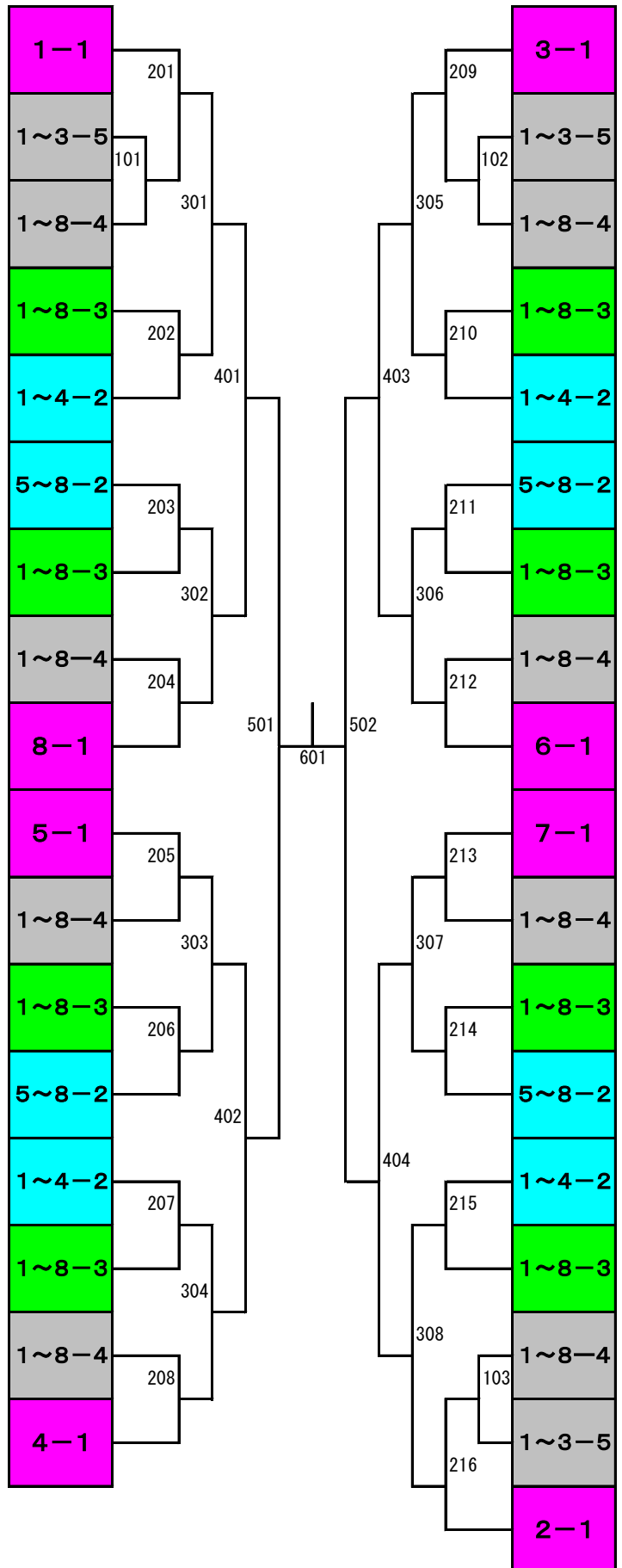
# 平成27年度 秋季大会試合方法 「女子」

## ●女子35チームエントリー

### 【予選リーグ】

	1	2	3	4	5
1	県総体1位	県総体 ベスト 16下位 が抽選 で入る	県総体 ベスト 32 が抽選 で入る	県総体 ベスト 64 が抽選 で入る	その他 が入る
2	県総体2位				
3	県総体3位				
4	県総体4位				
5	県総体5位				
6	県総体6位	県総体 ベスト 16上位 が入る			
7	県総体7位				
8	県総体9位				

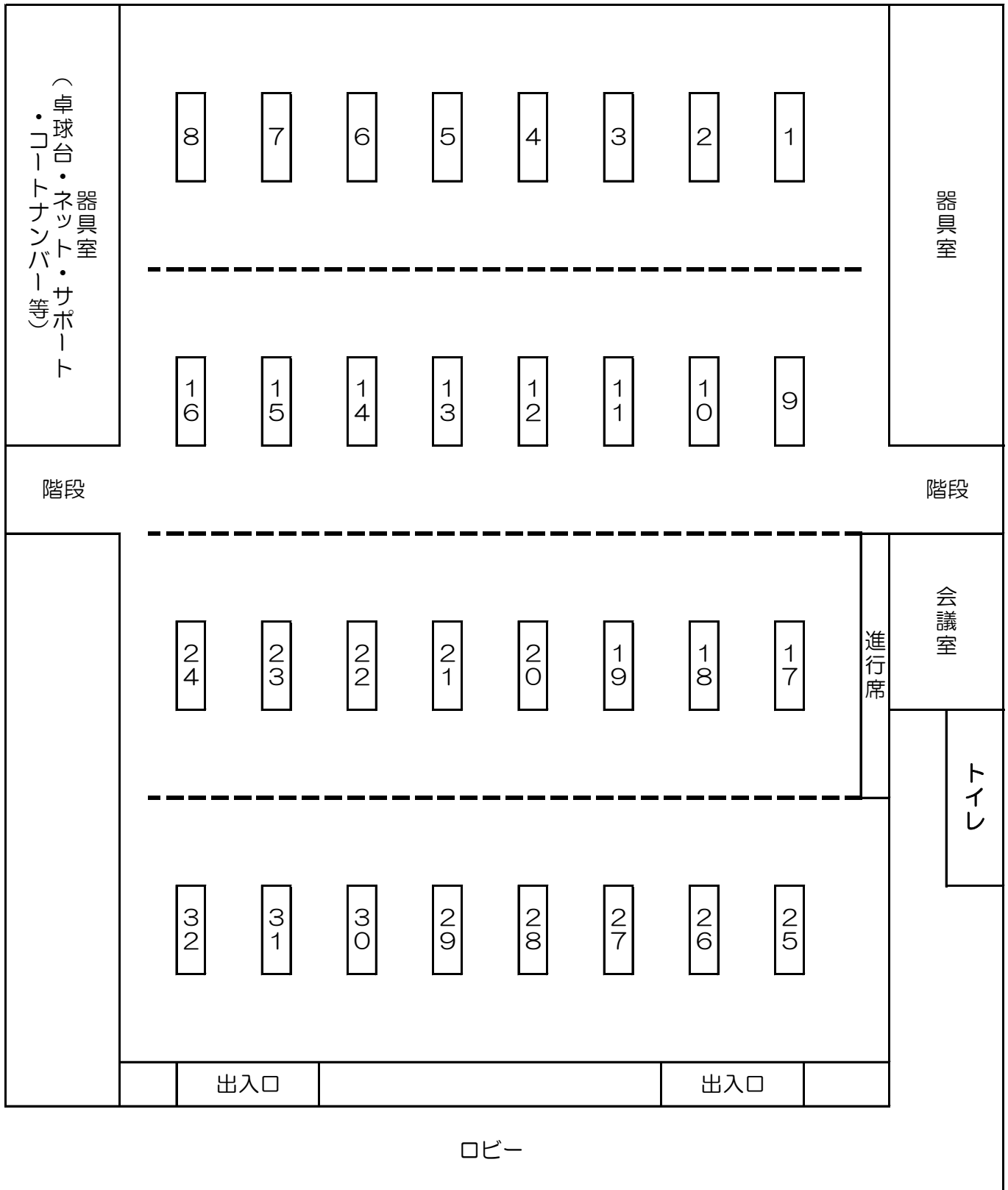
### 【決勝トーナメント】



# 笠岡総合体育館配置図（1F）

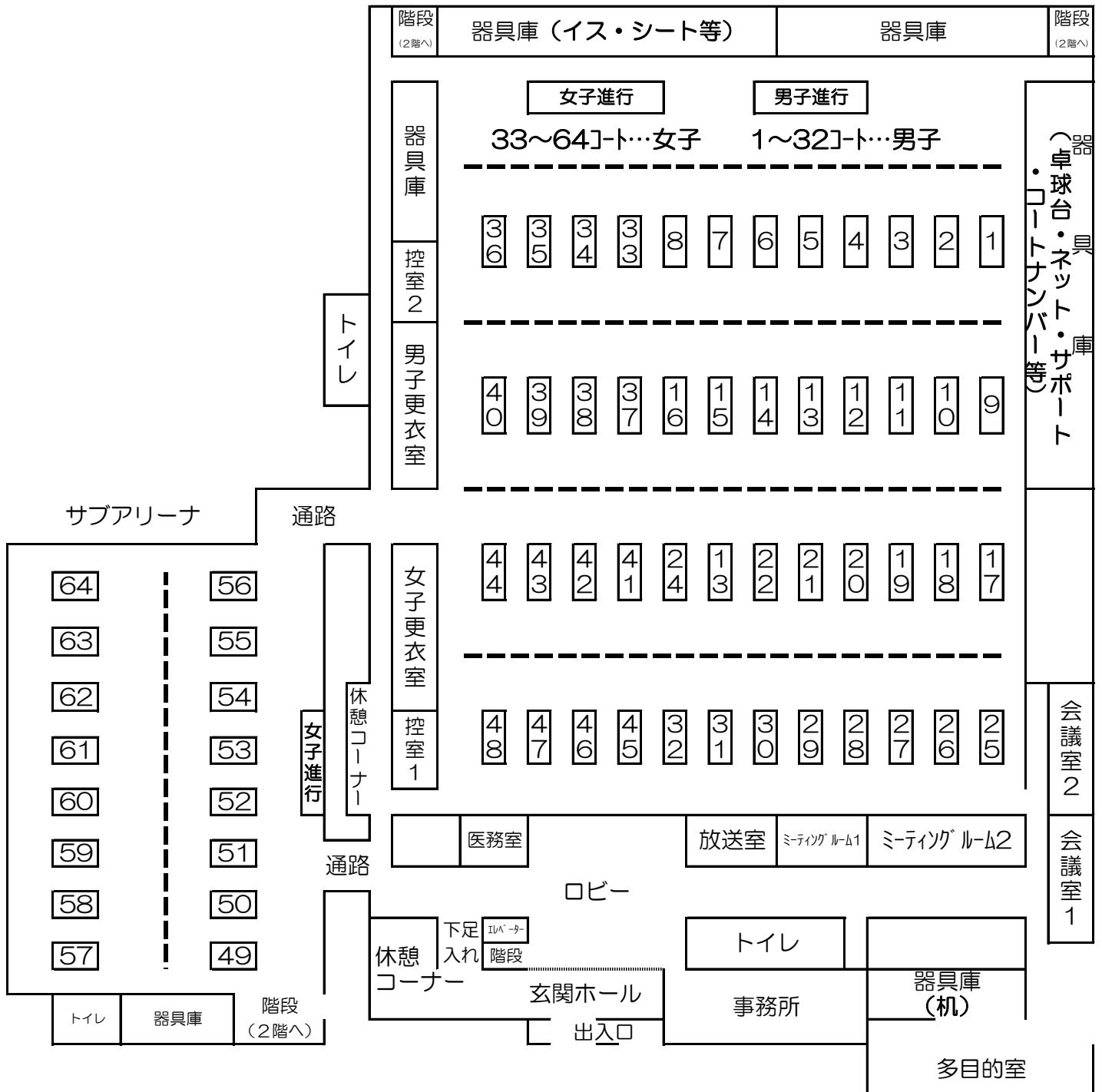
1～16コート…男子

17～32コート…女子



- 下足は下足入れに入れず、シューズ袋等に入れて各自で持って入ってください。
- 2階観覧席のコンセントは使用できません。

# きびじアリーナ配置図 (1F)



- 下足は下足入れに入れず、シューズ袋等に入れて各自で持って入ってください。
- 2階観覧席のコンセントは使用できません。

# 前回までの成績

## ◎シングルス

回(年度)	男子		女子	
1.(S34)	平松 鉦之	(西大寺)	三好 芳子	(山陽女子)
2.(S35)	三好 信久	(関西)	朝倉 育子	(矢掛)
3.(S36)	小橋 金吾	(玉野)	森上 悦子	(玉野)
4.(S37)	木村 清	(関西)	岡本 陽子	(就実)
5.(S38)	笠井 賢二	(関西)	先原 幸恵	(就実)
6.(S39)	吉田 正勝	(関西)	亀山 恵子	(就実)
7.(S40)	難波 康三	(備南)	小椋 純子	(山陽女子)
8.(S41)	新開 健一	(関西)	渡辺スミエ	(山陽女子)
9.(S42)	吉田 進	(関西)	三宅 陽子	(山陽女子)
10.(S43)	西田 敏彦	(関西)	伴 映子	(美作)
11.(S44)	小森 康夫	(関西)	島本美津子	(山陽女子)
12.(S45)	今川 卓志	(倉敷工)	島本美津子	(山陽女子)
13.(S46)	田尻 俊彦	(倉敷工)	内藤真利子	(山陽女子)
14.(S47)	高見 誠	(金光学園)	淵本千代子	(山陽女子)
15.(S48)	井上 武弘	(金光学園)	渡辺 彰子	(井原)

## ◎学校対抗

回(年度)	男子	女子	回(年度)	男子	女子
1.(S34)	西大寺	山陽女子	31.(H元)	玉野光南	就実
2.(S35)	西大寺	山陽女子	32.(H2)	関西	山陽女子
3.(S36)	関西	山陽女子	33.(H3)	玉野光南	山陽女子
4.(S37)	関西	玉野	34.(H4)	関西	就実
5.(S38)	関西	就実	35.(H5)	玉野光南	就実
6.(S39)	関西	就実	36.(H6)	玉野光南	就実
7.(S40)	倉敷工業	就実	37.(H7)	玉野光南	山陽女子
8.(S41)	関西	山陽女子	38.(H8)	玉野光南	山陽女子
9.(S42)	関西	山陽女子	39.(H9)	玉野光南	山陽女子
10.(S43)	関西	山陽女子	40.(H10)	玉野光南	山陽女子
11.(S44)	倉敷工業	山陽女子	41.(H11)	関西	山陽女子
12.(S45)	倉敷工業	山陽女子	42.(H12)	関西	就実
13.(S46)	関西	山陽女子	43.(H13)	関西	就実
14.(S47)	金光学園	山陽女子	44.(H14)	玉野光南	就実
15.(S48)	金光学園	井原	45.(H15)	関西	山陽女子
16.(S49)	関西	山陽女子	46.(H16)	関西	就実
17.(S50)	関西	倉敷商業	47.(H17)	関西	就実
18.(S51)	関西	山陽女子	48.(H18)	関西	就実
19.(S52)	倉敷工業	山陽女子	49.(H19)	関西	就実
20.(S53)	関西	山陽女子	50.(H20)	関西	就実
21.(S54)	倉敷工業	山陽女子	51.(H21)	倉敷工業	就実
22.(S55)	関西	就実	52.(H22)	倉敷工業	就実
23.(S56)	関西	山陽女子	53.(H23)	関西	就実
24.(S57)	倉敷工業	就実	54.(H24)	関西	就実
25.(S58)	関西	山陽女子	55.(H25)	関西	就実
26.(S59)	倉敷工業	山陽女子	56.(H26)	関西	就実
27.(S60)	倉敷工業	就実	57.(H27)		
28.(S61)	関西	山陽女子	58.(H28)		
29.(S62)	関西	山陽女子	59.(H29)		
30.(S63)	関西	就実	60.(H30)		