

平成27年度 岡山県高等学校卓球新人大会

(学校対抗)

兼 第43回全国高等学校選抜卓球大会岡山県予選会

期 日 : 平成27年12月19日(土)・23日(水)

会 場 : シップアリーナ

岡 山 県 高 体 連 卓 球 部

(URL <http://www.okakoutaku.com>)

主 催 : 岡 山 県 卓 球 協 会

(URL <http://www.okayamatta.com>)

岡 山 県 教 育 委 員 会

大会次第

1. 開会式

- (1) 役員選手整列
- (2) 開会宣言
高体連卓球部専門委員長 加藤 慎一
- (3) 開会の挨拶
高体連卓球部長 竹入 隆弘
- (4) 優勝旗・優勝杯返還
学校対抗 男子 倉敷工業高等学校
女子 就実高等学校
- (5) 競技上の注意 審判長 藤井 進
- (6) 選手宣誓 田口 隆 (関西)

2. 競技開始

3. 閉会式

- (1) 成績発表 審判長 藤井 進
- (2) 表彰
- (3) 閉会の挨拶
高体連卓球部長 竹入 隆弘
- (4) 閉会宣言
高体連卓球部副委員長 松浦 一

大会役員

大会会長	岡山県高体連卓球部部长	竹入 隆弘 (玉野光南)	
大会副会長	岡山県高体連卓球部副部长	黒川 昇 (興陽)	
//	//	萩原 健一郎 (山陽女子)	
//	//	福田 達哉 (岡山芳泉)	
//	//	石下 義久 (倉敷商業)	
大会委員長	岡山県高体連卓球部委員長	加藤 慎一 (岡山操山)	
大会副委員長	岡山県高体連卓球部副委員長	藤井 篤郎 (岡山一宮)	
//	//	松浦 一 (玉野)	
//	//	藤井 進 (岡山工業)	
//	岡山県卓球協会理事長	河本 充昭	
審判長	岡山県高体連卓球部委員	藤井 進 (岡山工業)	
副審判長	岡山県高体連卓球部委員	水野 大一 (金光学園)	
総務委員長	久戸瀬 隆之 (総社南)		
総務委員	中前 豊 (水島工業)	大道 晃平 (岡山一宮)	吉川 昌和 (東岡山工業)
	羽賀 慎一郎 (興陽)	岡 宣之 (新見)	廣谷 祐子 (総社南)
	水野 純次 (岡山後楽館)	坂口 充津子 (勝間田)	
男子競技委員長	齋藤 靖夫 (岡山芳泉)		
男子競技副委員長	柏 幸浩 (関西)		
男子競技委員	栗井 利彦 (岡山朝日)	井上 隆 (岡山理大附)	岡崎 信雄 (西大寺)
	清水 英宗 (岡山白陵)	土居 延次 (倉敷天城)	杉本 貢 (倉敷工業)
	萩原 卓己 (倉敷工業)	畑 英幸 (倉敷翠松)	住田 成穂 (倉敷)
	桑木 亨 (総社)	平松 晃一 (総社南)	多賀 美聡 (高梁城南)
	荒木 光隆 (津山工業)	森 淳一郎 (作陽)	清原 孝二 (勝間田)
	加藤 学 (津山高専)	水野 純次 (岡山後楽館)	
女子競技委員長	柴田 純一郎 (倉敷青陵)		
女子競技副委員長	熊城 聡 (玉野光南)		
女子競技委員	天野 裕治 (岡山東商業)	田代 祐大 (山陽女子)	安田 征弘 (就実)
	高田 浩一 (岡山商大附)	沼野 義和 (瀬戸南)	篠原 浩之 (総社)
	名越 和典 (玉島商業)	井上 博 (津山)	森 中 (美作)
	坂口 充津子 (勝間田)		
会場係	各校監督		

男子学校対抗

1 ・ 2	1	関西	201	301	401	501	601	502	403	305	209	玉野光南	29	1 7 ・ 1 8
	2	玉野商業										101	113	
3	3	笠岡	102	202	302	402	501	502	306	210	114	東岡山工業	31	1 9
	4	新見										103	115	
4	5	勝山	104	203	303	402	501	502	307	211	116	岡山龍谷	33	2 0
	6	就実										105	117	
5	7	倉敷青陵	106	204	304	402	501	502	308	212	118	岡山芳泉	35	2 1
	8	興陽										107	119	
6	9	津山	108	206	305	402	501	502	309	213	120	瀬戸南	37	2 2
	10	岡山南										109	121	
7 ・ 8	11	岡山城東	110	207	306	402	501	502	310	214	121	倉敷天城	39	2 3 ・ 2 4
	12	倉敷商業										111	122	
9 ・ 10	13	矢掛	111	208	307	402	501	502	311	215	122	金光学園	41	2 5 ・ 2 6
	14	水島工業										112	123	
11 ・ 12	15	津山高専	112	208	308	402	501	502	312	216	124	岡山工業	43	2 7
	16	笠岡商業										113	125	
13	17	総社南	113	209	309	402	501	502	313	217	125	倉敷鷺羽	45	2 8
	18	岡山一宮										114	126	
14	19	林野	114	210	310	402	501	502	314	218	126	倉敷古城池	47	2 9
	20	倉敷翠松										115	127	
15 ・ 16	21	倉敷南	115	211	311	402	501	502	315	219	127	岡山東商業	49	3 0
	22	大安寺中等										116	128	
17	23	笠岡工業	116	212	312	402	501	502	316	220	128	岡山後楽館	51	3 1
	24	興讓館										117	129	
18 ・ 19	25	井原	117	213	313	402	501	502	317	221	129	高松農業	53	3 2
	26	岡山操山										118	130	
20	27	玉島	118	214	314	402	501	502	318	222	130	津山工業	55	3 3
	28	岡山理大附										119	131	

男子学校対抗

☆ 優勝決定戦 _____ - _____

☆ 3・4位決定戦 _____ - _____

☆ 5～8位決定戦

	A	B	C	D	勝 - 敗	試合得点	順位
402の敗者	A	-	-	-	-		
403の敗者	B	-	-	-	-		
404の敗者	C	-	-	-	-		
401の敗者	D	-	-	-	-		

試合順 : A-D, B-C, A-C, B-D, A-B, C-D

☆ ベスト16リーグ戦①

	E	F	G	H	勝 - 敗	試合得点	順位
302の敗者	E	-	-	-	-		
303の敗者	F	-	-	-	-		
304の敗者	G	-	-	-	-		
301の敗者	H	-	-	-	-		

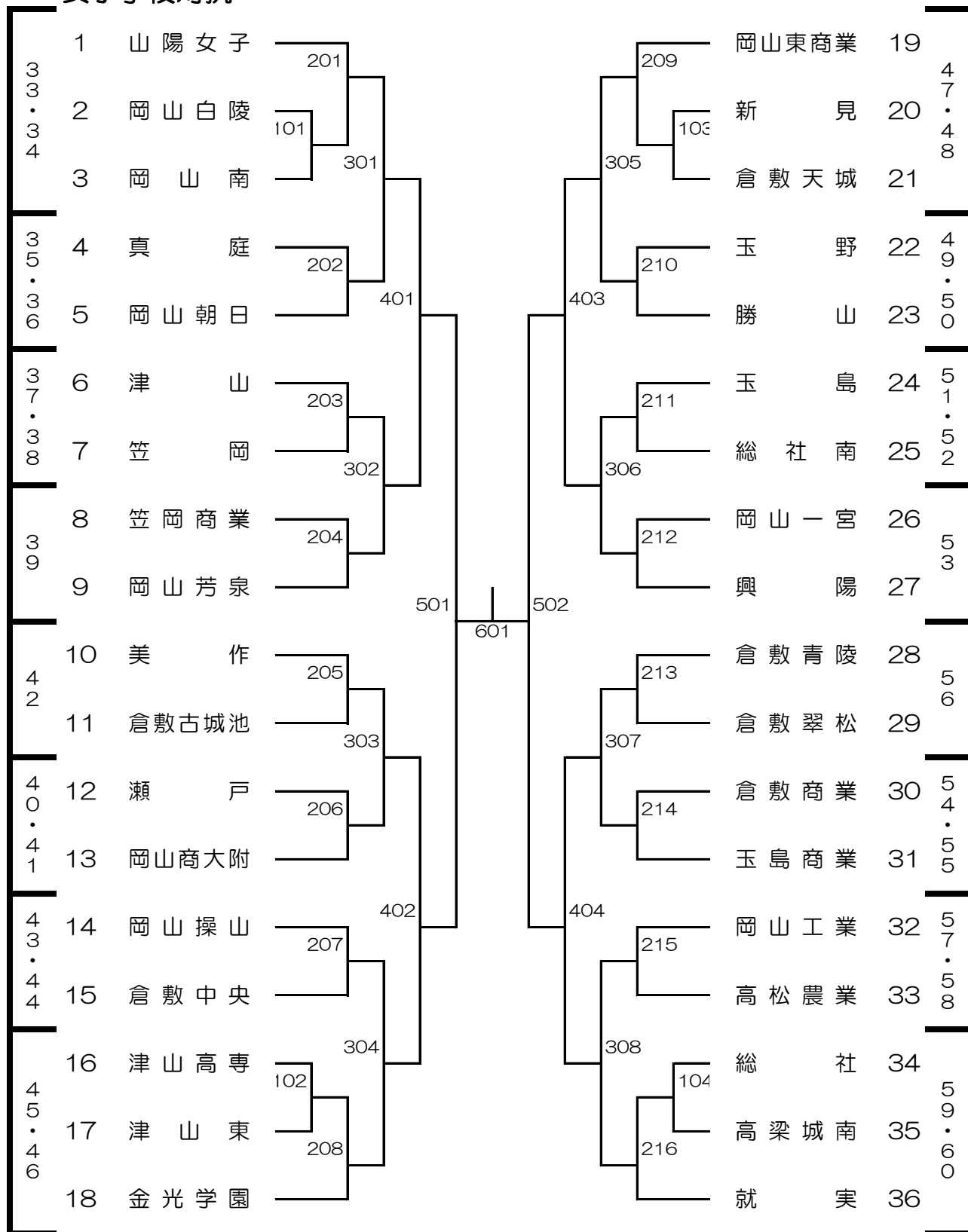
試合順 : E-H, F-G, E-G, F-H, E-F, G-H

☆ ベスト16リーグ戦②

	I	J	K	L	勝 - 敗	試合得点	順位
307の敗者	I	-	-	-	-		
306の敗者	J	-	-	-	-		
305の敗者	K	-	-	-	-		
308の敗者	L	-	-	-	-		

試合順 : I-L, J-K, I-K, J-L, I-J, K-L

女子学校対抗



女子学校対抗

☆ 優勝決定戦 _____ - _____

☆ 3・4位決定戦 _____ - _____

☆ 5～8位決定戦

	A	B	C	D	勝 - 敗	試合得点	順位
402の敗者	A	-	-	-	-		
403の敗者	B	-	-	-	-		
404の敗者	C	-	-	-	-		
401の敗者	D	-	-	-	-		

試合順 : A-D, B-C, A-C, B-D, A-B, C-D

☆ ベスト16リーグ戦①

	E	F	G	H	勝 - 敗	試合得点	順位
302の敗者	E	-	-	-	-		
303の敗者	F	-	-	-	-		
304の敗者	G	-	-	-	-		
301の敗者	H	-	-	-	-		

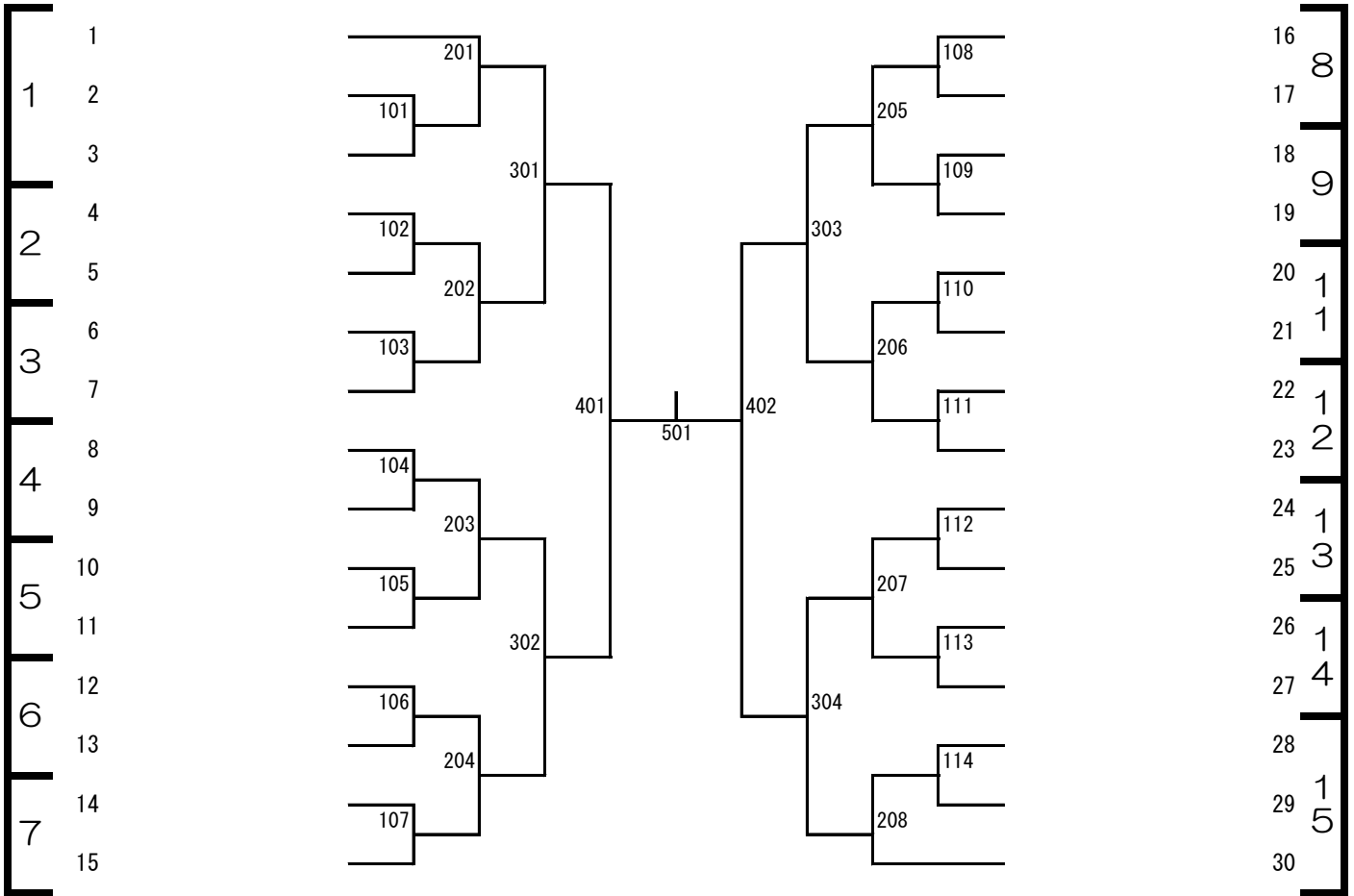
試合順 : E-H, F-G, E-G, F-H, E-F, G-H

☆ ベスト16リーグ戦②

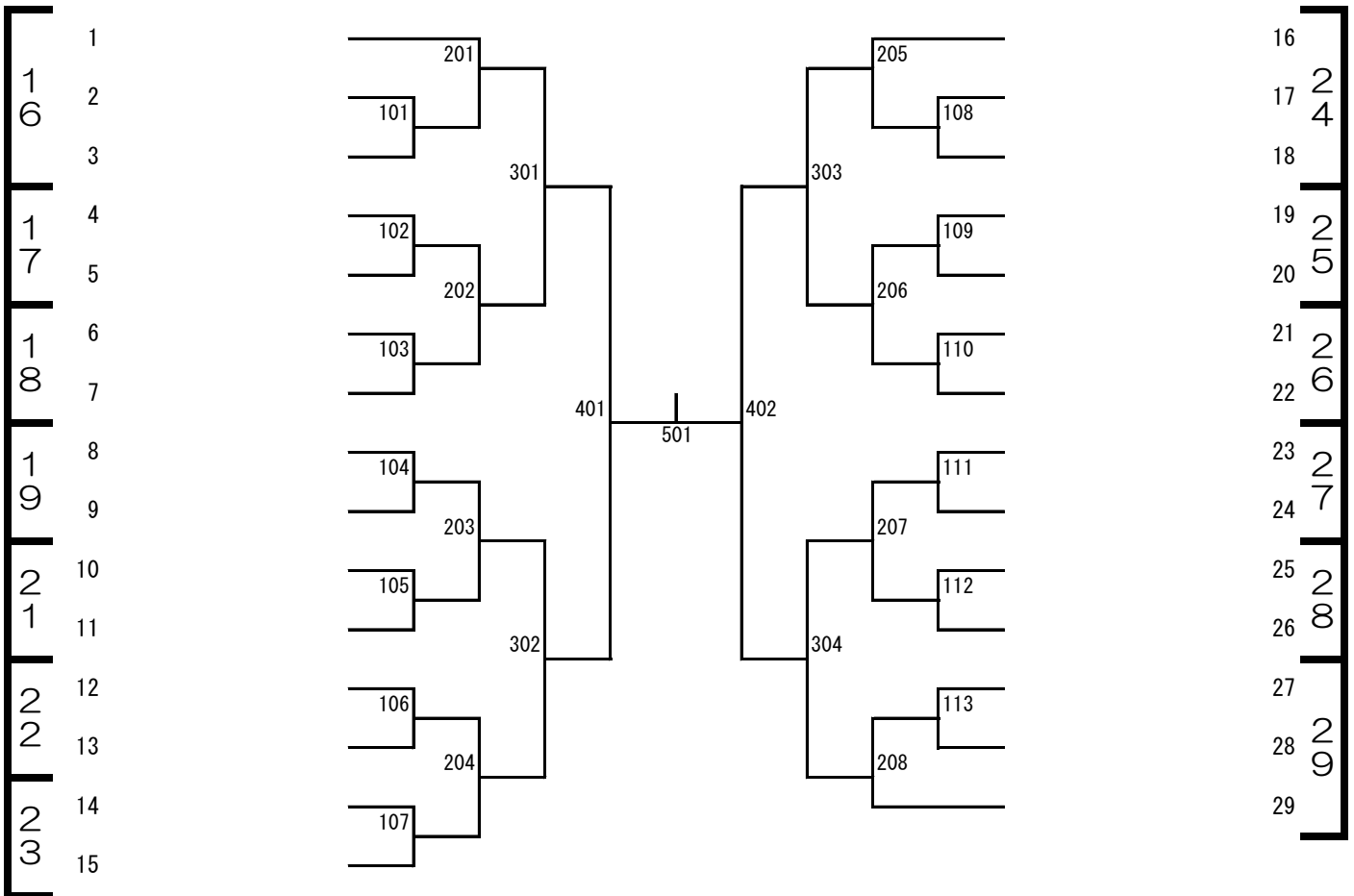
	I	J	K	L	勝 - 敗	試合得点	順位
307の敗者	I	-	-	-	-		
306の敗者	J	-	-	-	-		
305の敗者	K	-	-	-	-		
308の敗者	L	-	-	-	-		

試合順 : I-L, J-K, I-K, J-L, I-J, K-L

男子シングルス



女子シングルス



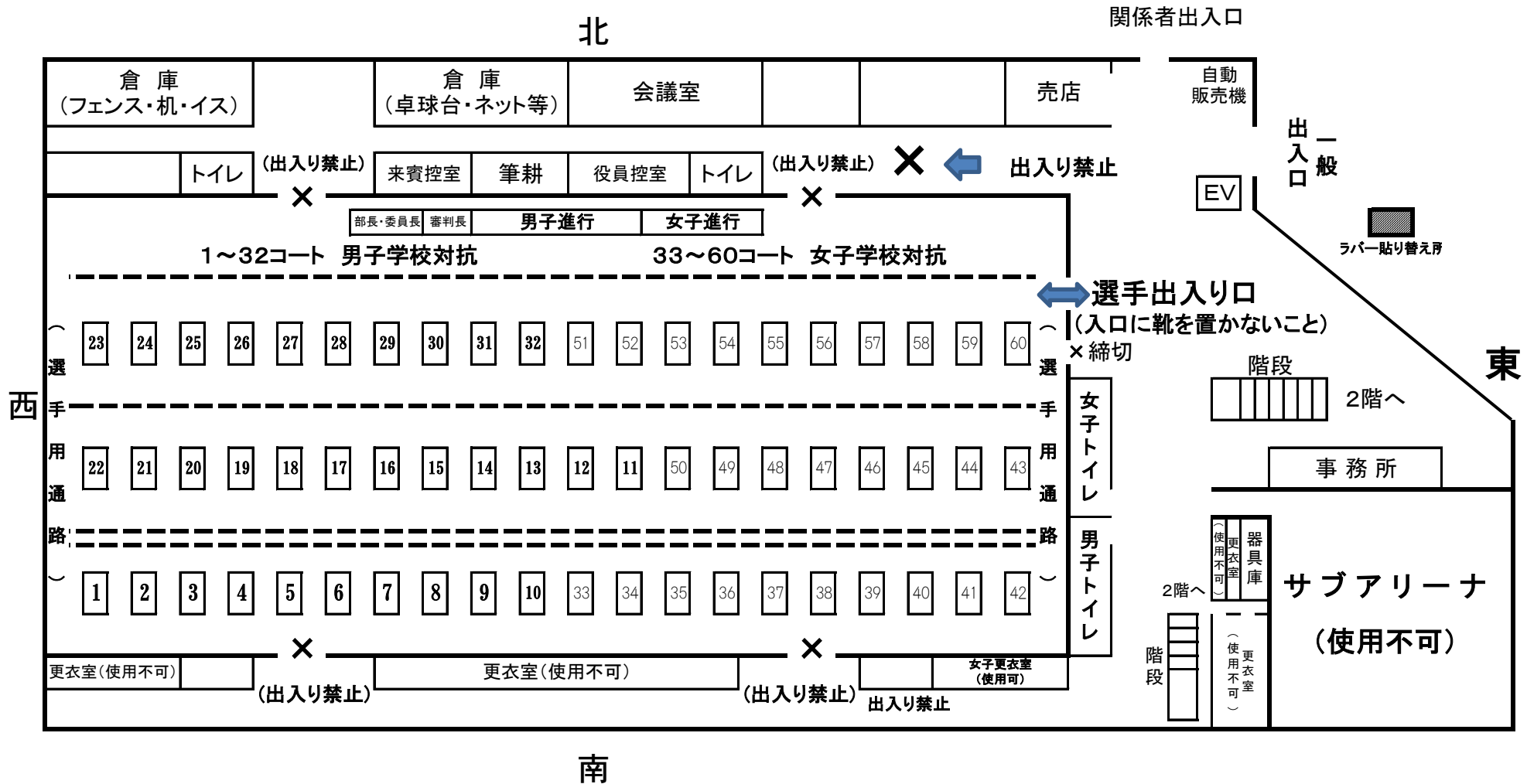
前回までの優勝校・優勝者

回(年度)	曜日	男子学校対抗	男子ダブルス	男子シングルス
1 (S31)		関西		
2 (S32)		関西		
3 (S33)		関西		
4 (S34)		関西		
5 (S35)		金光学園		三好信久 (関西)
6 (S36)		関西	亀山・小池 (関西)	田中久進 (倉敷工業)
7 (S37)		関西	木村・古城 (関西)	木村清治 (関西)
8 (S38)		関西	萩野・中島 (関西)	萩野穰和 (関西)
9 (S39)		関西	吉田・中島 (関西)	中野穰和 (関西)
10 (S40)		関西	新関・清野 (関西)	清野正健 (関西)
11 (S41)		関西	新関・清野 (関西)	山本一人 (玉野)
12 (S42)		関西	島本・政本 (玉野)	新谷田男 (関西)
13 (S43)		倉敷工業	政本・吉川 (玉野)	西谷田彦 (関西)
14 (S44)		倉敷工業	大橋・光藤 (倉敷工業)	片山敏哲 (倉敷工業)
15 (S45)		倉敷工業	鎌田・清水 (関西)	小野淳 (倉敷工業)
16 (S46)		倉敷工業	田尻・松本 (倉敷工業)	上野隆 (津山工業)
17 (S47)		関西	兵江・守安 (関西)	高見誠 (金光学園)
18 (S48)		金光学園	尾崎・物部 (関西)	高見誠 (金光学園)
19 (S49)		関西	杉・田沢 (関西)	井上武弘 (金光学園)
20 (S50)		関西	藤田・稲美 (金光学園)	中村一夫 (関西)
21 (S51)		倉敷工業	萩原・岡野 (関西)	萩原健一郎 (関西)
22 (S52)		関西	萩原・岡野 (関西)	萩原健一郎 (関西)
23 (S53)		関西	小林・先原 (関西)	先原満 (関西)
24 (S54)		倉敷工業	先原・倉重 (関西)	先原満 (関西)
25 (S55)		関西	奥山・安井 (芳泉)	中山桐隆 (関西)
26 (S56)		関西	田口・柏 (関西)	山口義則 (関西)
27 (S57)		倉敷工業	藤沢・撰 (倉敷工業)	守屋秀三 (倉敷工業)
28 (S58)		倉敷工業	服部・阪田 (関西)	道広雄三 (金光学園)
29 (S59)		倉敷工業	小林・阪田 (関西)	高岡隆一 (倉敷工業)
30 (S60)		玉島	中田・藤井 (倉敷工業)	枝広久志 (関西)
31 (S61)		関西	船越・有安 (倉敷工業)	島村久親 (関西)
32 (S62)		関西	島村・阪田 (関西)	山本英行 (関西)
33 (S63)		関西	阪田・勘定 (関西)	勘定定一 (関西)
34 (H元)		玉野光南	内田・寺下 (関西)	白神修巳 (倉敷工業)
35 (H2)		玉野光南	今西・浜野 (玉野光南)	藤井薫 (関西)
36 (H3)		玉野光南	林・谷口 (玉野光南)	柏原直樹 (玉野光南)
37 (H4)		関西	丸川・近藤 (関西)	石山正義 (関西)
38 (H5)		関西	石山・佐野 (関西)	仲達優介 (玉野光南)
39 (H6)		玉野光南	光岡・川原 (玉野光南)	坂本辰矢 (金光学園)
40 (H7)		玉野光南	岡崎・三宅 (玉野光南)	岡崎利行 (玉野光南)
41 (H8)		玉野光南	浜崎・池上 (関西)	湯浅裕之 (玉野光南)
42 (H9)		玉野光南	桐野・三宅 (関西)	湯浅裕之 (玉野光南)
43 (H10)		関西	三宅・白神 (関西)	門野明次 (玉野光南)
44 (H11)		関西	白神・岡本 (関西)	白神宏 (関西)
45 (H12)		関西	片岡・王 (関西)	王遠 (関西)
46 (H13)		関西	王・白神 (関西)	王遠 (関西)
47 (H14)		関西	白神・坂本 (関西)	松山満 (玉野光南)
48 (H15)		関西	唐・小池 (関西)	唐興賀 (関西)
49 (H16)		関西	唐・有田 (関西)	唐興賀 (関西)
50 (H17)		関西	佐藤・有田 (関西)	有田巳 (関西)
51 (H18)		玉野光南	粕井・郡山 (関西)	夏夏 (関西)
52 (H19)		関西	夏・酒井 (関西)	夏夏 (関西)
53 (H20)		関西	酒井・川上 (関西)	川上惇司 (関西)
54 (H21)		倉敷工業	田代・藤本 (倉敷工業)	田代周大 (倉敷工業)
55 (H22)		関西	趙・寺坂 (関西)	趙昕大 (関西)
56 (H23)		関西	寺坂・酒井 (関西)	寺坂大 (関西)
57 (H24)		関西	郡山・曾 (関西)	郡山北斗 (関西)
58 (H25)		関西	郡山・呉 (関西)	呉坤 (関西)
59 (H26)		倉敷工業	梅崎・山本 (倉敷工業)	梅崎光明 (倉敷工業)
60 (H27)				

前回までの優勝校・優勝者

回(年度)	曜日	女子学校対抗	女子ダブルス	女子シングルス
1	(S31)	山陽女子		
2	(S32)	山陽女子		
3	(S33)	山陽女子		
4	(S34)	山陽女子		
5	(S35)	山陽女子		藤岡昭子(山陽女子)
6	(S36)	就実	平田・山本(山陽女子)	平岡八千代(山陽女子)
7	(S37)	就実	先原・難波(就実)	岡本陽子(就実)
8	(S38)	就実	先原・難波(就実)	岡本陽子(就実)
9	(S39)	就実	吉樽・中井(玉野)	湯浅綾子(就実)
10	(S40)	山陽女子	小椋・塚谷(山陽女子)	渡辺ユミエ(山陽女子)
11	(S41)	山陽女子	小椋・塚谷(山陽女子)	小椋純子(山陽女子)
12	(S42)	美作	津田・三宅(山陽女子)	三宅陽子(山陽女子)
13	(S43)	美作	伴・甲本(美作)	藤井敏子(山陽女子)
14	(S44)	山陽女子	藤井・西村(山陽女子)	西村幸子(山陽女子)
15	(S45)	山陽女子	三宅・島本(山陽女子)	島本美津子(山陽女子)
16	(S46)	就実	泉・高田(就実)	高田幸子(就実)
17	(S47)	山陽女子	鈴木・尾銭(山陽女子)	鈴木美鈴(山陽女子)
18	(S48)	山陽女子	西崎・吉井(就実)	吉井美恵子(就実)
19	(S49)	山陽女子	西崎・吉井(就実)	吉井恵子(就実)
20	(S50)	山陽女子	萩原・尾崎(山陽女子)	尾崎茂子(山陽女子)
21	(S51)	就実	尾崎・岡本(山陽女子)	尾崎美子(山陽女子)
22	(S52)	山陽女子	前田・西山(山陽女子)	山本清美(就実)
23	(S53)	山陽女子	藤原・滝北(就実)	藤原今日子(就実)
24	(S54)	就実	石川・渡辺(就実)	高倉由美子(山陽女子)
25	(S55)	就実	石川・高原(就実)	河原悦子(山陽女子)
26	(S56)	山陽女子	三藤・山中(山陽女子)	前田朝江(就実)
27	(S57)	就実	山足・大野(就実)	大野京子(就実)
28	(S58)	山陽女子	田中・田中(山陽女子)	村本早苗(山陽女子)
29	(S59)	山陽女子	田中・片岡(山陽女子)	小野ひとみ(就実)
30	(S60)	就実	小野・林(就実)	榎幸子(就実)
31	(S61)	山陽女子	佐々木・堤(山陽女子)	蒲生涼子(山陽女子)
32	(S62)	山陽女子	堤・高草(山陽女子)	佐々木万里子(山陽女子)
33	(S63)	就実	阪井・中井(就実)	阪井智子(就実)
34	(H元)	就実	高野・内藤(就実)	道広友子(就実)
35	(H2)	山陽女子	遠藤・片岡(山陽女子)	遠藤美香(山陽女子)
36	(H3)	山陽女子	片岡・高草(山陽女子)	高草由紀(山陽女子)
37	(H4)	山陽女子	高草・梶谷(山陽女子)	高草由紀(山陽女子)
38	(H5)	就実	笠井・越宗(就実)	湯浅智子(山陽女子)
39	(H6)	就実	越宗・中村(就実)	湯浅智子(山陽女子)
40	(H7)	山陽女子	森川・白石(山陽女子)	白石裕子(山陽女子)
41	(H8)	山陽女子	宇野・藤井(就実)	白石裕子(山陽女子)
42	(H9)	就実	藤井・小野(就実)	細川亜矢子(就実)
43	(H10)	山陽女子	國田・難波(山陽女子)	斉藤仁美(就実)
44	(H11)	就実	神田・中村(就実)	井口恵里(就実)
45	(H12)	就実	井口・片岡(就実)	井口恵里(就実)
46	(H13)	就実	片岡・大西(就実)	江尻由佳子(就実)
47	(H14)	就実	大畑・大西(就実)	大畑初美(就実)
48	(H15)	就実	岡本・小野(就実)	定国美奈(就実)
49	(H16)	就実	田村・宇土(就実)	宇土弘恵(就実)
50	(H17)	就実	田中・井上(山陽女子)	郝上思萌(商大附属)
51	(H18)	就実	坂本・加藤(就実)	井上稀世(山陽女子)
52	(H19)	就実	須磨・加藤(就実)	王美婷(商大附属)
53	(H20)	就実	王・笠田(岡山商大附)	藪原佳代(就実)
54	(H21)	就実	定国莉・定国真(就実)	定国莉衣(就実)
55	(H22)	就実	三宅・富田(就実)	三宅菜津美(就実)
56	(H23)	就実	佐藤・山本(就実)	三孫怡媯(商大附属)
57	(H24)	就実	清水彩・栗屋(就実)	清水美加(就実)
58	(H25)	就実	奥下・徳持(就実)	栗屋美佳(就実)
59	(H26)	就実	枝松・松島(山陽女子)	奥下茜里(就実)
60	(H27)			

ジップアリーナ会場図 (12/19)

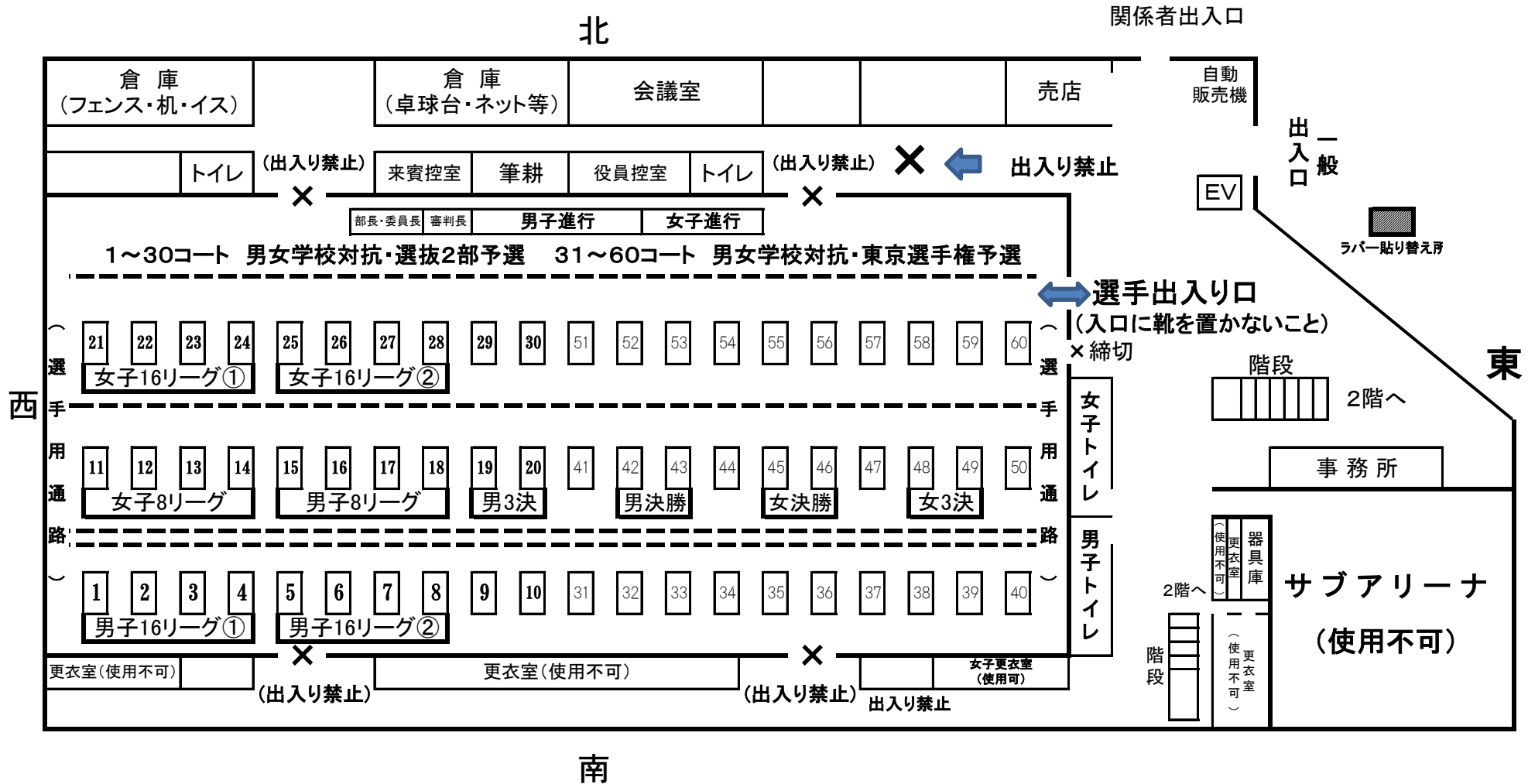


※北側の通路は役員・引率者専用です。選手は東側の扉から出入りしてください。

※アリーナ以外は全て下足専用です。体育館シューズのまま、ロビーや観客席へ行かないようにお願いします。

(アリーナに入るときは、必ず下足を袋に入れて持ち入ってください。)

ジップアリーナ会場図 (12/23)



※北側の通路は役員・引率者専用です。選手は東側の扉から出入りしてください。

※アリーナ以外は全て下足専用です。体育館シューズのまま、ロビーや観客席へ行かないようにお願いします。

(アリーナに入るときは、必ず下足を袋に入れて持ち入ってください。)