

大会名 : 平成28年度 第44回全国高等学校選抜卓球大会
シングルス(2部)岡山県予選会

日 時 : 平成29年1月14日(土)

会 場 : ジップアリーナ岡山

主 催 : 岡山県高等学校体育連盟卓球部

結 果 : シングルス

男子

女子

準々決勝	藤原 (玉野光南)	3 - 0	石原 (津山高専)	藤江 (興陽)	3 - 2	木村 (岡山商大附)
	前川 (岡山芳泉)	3 - 0	藤井 (岡山朝日)	田口 (美作)	3 - 0	藤澤 (金光学園)
	森 (総社)	3 - 1	大塚敦 (津山高専)	大西 (興陽)	3 - 0	中川 (新見)
	佐藤 (岡山工業)	3 - 1	中井 (玉野光南)	藤原 (倉敷天城)	3 - 0	内田 (岡山東商業)
準決勝	藤原 (玉野光南)	3 - 2	前川 (岡山芳泉)	田口 (美作)	3 - 0	藤江 (興陽)
	佐藤 (岡山工業)	3 - 2	森 (総社)	大西 (興陽)	3 - 1	藤原 (倉敷天城)
決勝	佐藤 正隆 (岡山工業)	3 - 1	藤原 日向 (玉野光南)	田口有希子 (美作)	3 - 2	大西 真依 (興陽)
優勝	佐藤 正隆 (岡山工業)			田口有希子 (美作)		

優勝者は平成29年3月26日～28日に大阪府大阪中央体育館で行われる
第44回全国高等学校選抜卓球大会(シングルス2部)に出場します。

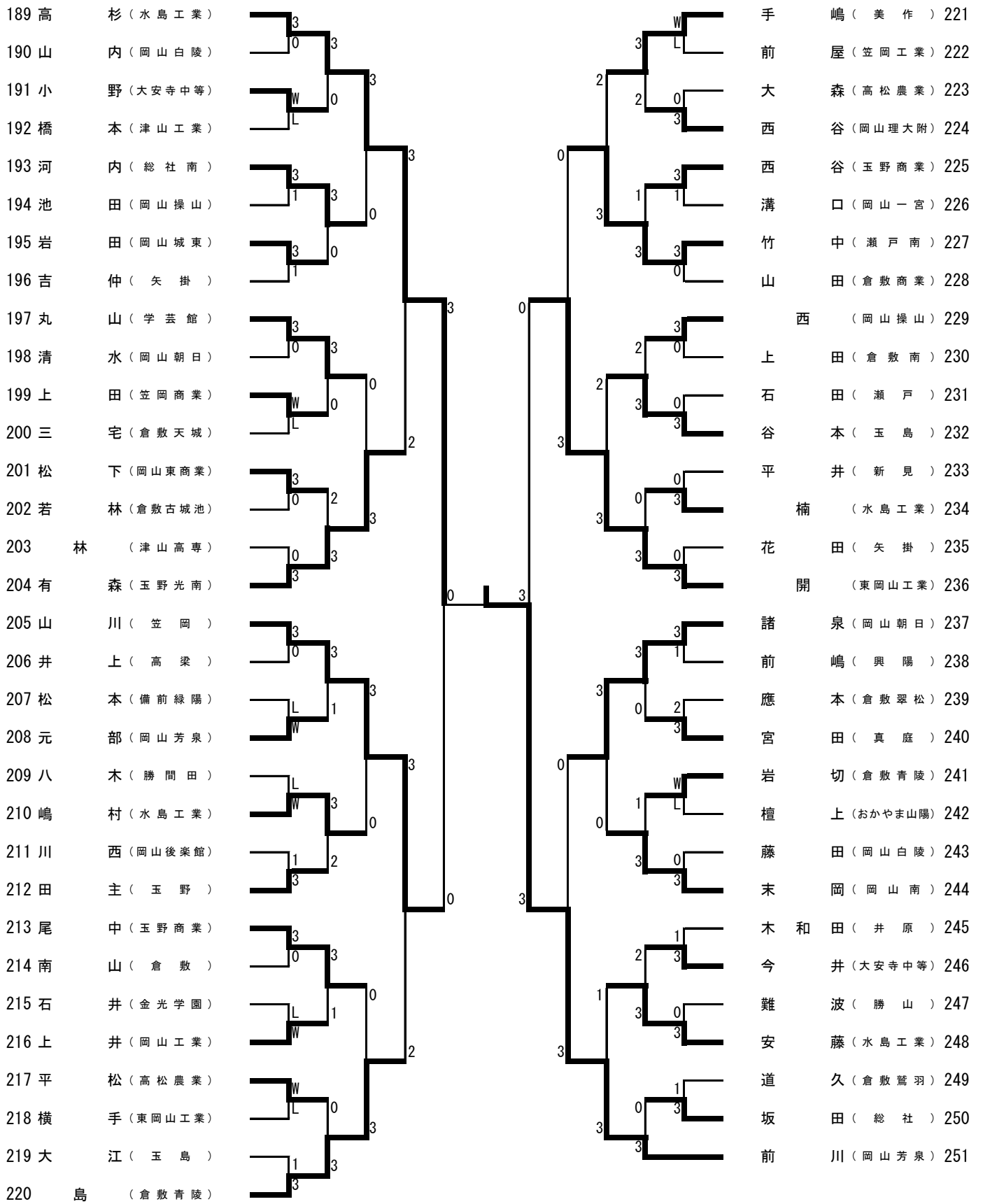
男子シングルス (2)

64	石原 (津山高専)														柴田 (岡山一宮)	95
65	谷國 (高松農業)														布下 (興陽)	96
66	西藤 (岡山後楽館)														木村 (水島工業)	97
67	見附 (水島工業)														高下 (瀬戸南)	98
68	内田 (玉島)														坪井 (岡山東商業)	99
69	関森 (玉野商業)														谷本 (津山東)	100
70	坂本 (大安寺中等)														伊東 (岡山芳泉)	101
71	原田 (笠岡工業)														多田 (矢掛)	102
72	白神 (倉敷)														藤原 (大安寺中等)	103
73	赤松 (明誠学院)														土師 (備前緑陽)	104
74	喜田 (総社南)														川相 (高梁)	105
75	田中 (笠岡)														井浦 (倉敷青陵)	106
76	遠藤 (岡山芳泉)														板橋 (倉敷翠松)	107
77	山田 (岡山白陵)														畝山 (笠岡商業)	108
78	山本 (倉敷天城)														中奥 (倉敷鷺羽)	109
79	寺尾 (岡山工業)														大隅 (岡山城東)	110
80	田村 (総社)														松山 (岡山南)	111
81	平井 (倉敷青陵)														中野 (玉野光南)	112
82	氏平 (勝山)														相原 (瀬戸)	113
83	大谷 (水島工業)														岡本 (倉敷)	114
84	寺井 (玉野光南)														森山 (水島工業)	115
85	浅野 (玉島)														深井 (勝山)	116
86	加計 (岡山朝日)														神原 (金光学園)	117
87	前山 (和気関谷)														杉岡 (岡山後楽館)	118
88	坂本 (倉敷古城池)														守谷 (津山工業)	119
89	太田 (岡山東商業)														小幡 (玉島)	120
90	鬼木 (おかやま山陽)														野上 (東岡山工業)	121
91	木村 (真庭)														森岡 聖 (新見)	122
92	上田 遥 (玉野)														神代 (吉備高原)	123
93	大西 (井原)														今井 裕 (笠岡工業)	124
94	川崎 (岡山操山)														穂積 (倉敷南)	125

男子シングルス (3)

126	米田 (岡山操山)															住田 (岡山商大附)	157
127	日上 (総社南)		L	0	3											井上 (水島工業)	158
128	大畑 (玉野光南)		W													道廣 (笠岡)	159
129	上野 (笠岡)			1		3										小原 (新見)	160
130	田邊 (岡山芳泉)		3	0	1											廣田 (玉野商業)	161
131	八鳥 (津山工業)		L	3												宮田 (勝山)	162
132	明村 (水島工業)		W													川村 (大安寺中等)	163
133	高橋 (東岡山工業)		3													横山 (玉島)	164
134	武内 (井原)		1	3												谷国 (岡山城東)	165
135	白神 (倉敷青陵)		3	1	3											大石 (倉敷南)	166
136	木下 (高松農業)		0			0										田邊 (笠岡商業)	167
137	池辺 (倉敷古城池)		3													齊藤 (津山工業)	168
138	守屋 (笠岡工業)		2	3	1											今村 (瀬戸)	169
139	太田井 (岡山白陵)		0	0												三宅 (倉敷)	170
140	稲垣 (岡山南)		3			0	3									吉田 (玉野)	171
141	冲元 (水島工業)		W													佐藤 (岡山東商業)	172
142	栗尾 (興讓館)		L	3												唐川 (金光学園)	173
143	築澤 (岡山工業)		0	1	2											黒川 (高梁)	174
144	松永隆 (津山高専)		3													晋 (玉野光南)	175
145	野々垣 (玉野商業)		3			3										名木田 (明誠学院)	176
146	中出 (西大寺)		1	3	3											宮崎 (備前緑陽)	177
147	榎並 (吉備高原)		L	0												吉原 (岡山工業)	178
148	後藤 (矢掛)		W			0										長谷川 (津山東)	179
149	野崎 (倉敷天城)		3													三村 (水島工業)	180
150	坂本 (興陽)		0	3												林 (岡山操山)	181
151	小竹 (岡山後楽館)		W	1	0											平 (学芸館)	182
152	神本 (林野)		L			0										大寺 (岡山一宮)	183
153	木南 (総社)		1													稲田 (倉敷翠松)	184
154	三好 (岡山一宮)		3	2	3											藤原ひ (興陽)	185
155	森山 (倉敷南)		0	3												湊 (倉敷青陵)	186
156	古川 (玉島)		3													山下 (おかやま山陽)	187
																藤井 (岡山朝日)	188

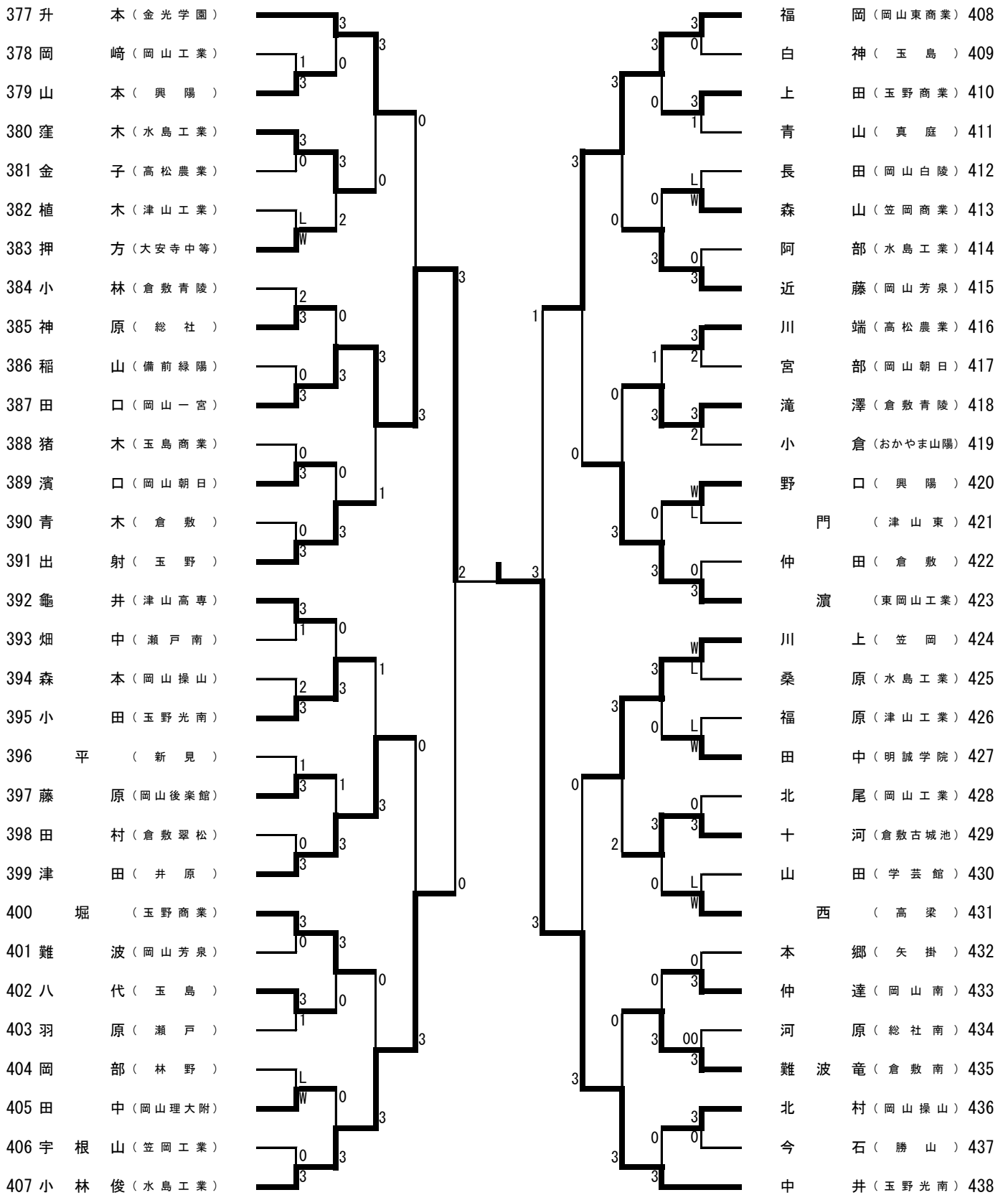
男子シングルス (4)



男子シングルス (5)

252	森	(総 社)								同	前	(玉 野 商 業)	283
253	林	(玉 野)								右	川	(和 気 閑 谷)	284
254	香	山 (岡 山 工 業)								小	坂	(吉 備 高 原)	285
255	西	(瀬 戸)								坂	田	(お か や ま 山 陽)	286
256	谷	(岡 山 芳 泉)								春	名	(明 誠 学 院)	287
257	片	山 (水 島 工 業)								原	田	(真 庭)	288
258	古	賀 (金 光 学 園)								村	上	(井 原)	289
259	山	本 (学 芸 館)								吉	田	(倉 敷 青 陵)	290
260	新	谷 (倉 敷 南)								船	越	(倉 敷 天 城)	291
261	曾	山 (大 安 寺 中 等)								村	田	(津 山 工 業)	292
262	加	藤 (玉 島 商 業)								前	嶋	(岡 山 南)	293
263	奥	田 (倉 敷 青 陵)								岡	谷	(高 松 農 業)	294
264	川	下 (岡 山 一 宮)								村	上	(矢 掛)	295
265	立	石 (岡 山 商 大 附)								小	田	(岡 山 白 陵)	296
266	小	野 (津 山 東)								西	原	(水 島 工 業)	297
267	小	川 (笠 岡 工 業)								宮	崎	(岡 山 操 山)	298
268	藤	(興 陽)								勝	枝	(岡 山 城 東)	299
269	山	下 (津 山 高 専)								小	橋	(玉 野 光 南)	300
270	谷	本 (岡 山 操 山)								小	林	力 (水 島 工 業)	301
271	鈴	木 (新 見)								慶	雲	寺 (総 社 南)	302
272	山	室 (水 島 工 業)								先	野	(岡 山 朝 日)	303
273	宗	定 (東 岡 山 工 業)								多	田	羅 (笠 岡)	304
274	池	内 (備 前 緑 陽)								後	藤	(倉 敷 古 城 池)	305
275	森	井 (勝 山)								小	山	(備 前 緑 陽)	306
276	山	下 (倉 敷)								伊	藤	(玉 島)	307
277	三	宅 (玉 島)								松	尾	(高 梁)	308
278	大	森 (岡 山 後 楽 館)								大	橋	(岡 山 芳 泉)	309
279	上	杉 (玉 野 商 業)								村	田	(興 陽)	310
280	三	浦 (倉 敷 翠 松)								大	島	(笠 岡 商 業)	311
281	貝	光 (興 讓 館)								川	合	(大 安 寺 中 等)	312
282	山	脇 (岡 山 東 商 業)								川	上	(津 山 高 専)	313
										井	出	(倉 敷 南)	314

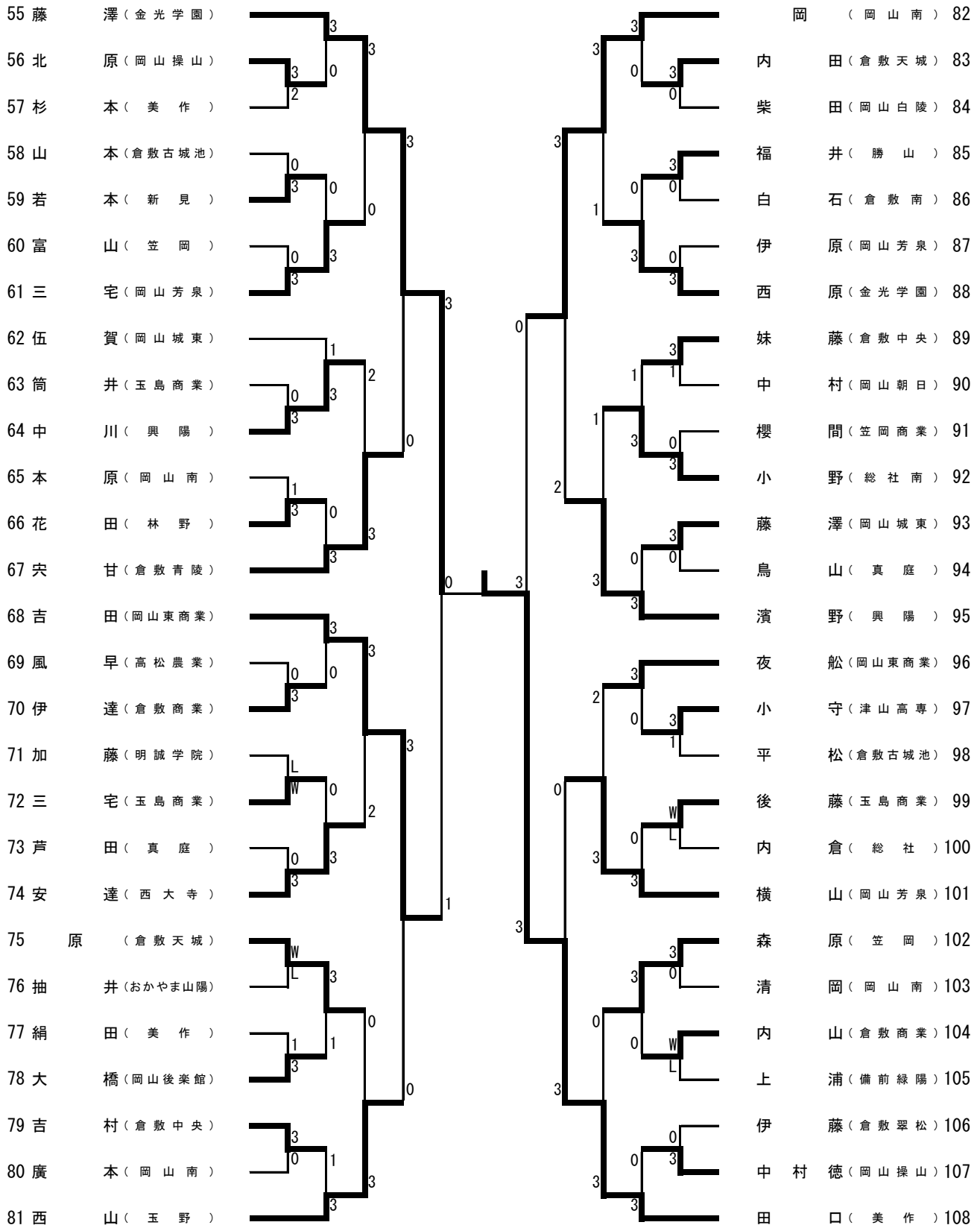
男子シングルス (7)



女子シングルス (1)

1	木村(岡山商大附)		3		3		3		3	渡邊(岡山芳泉) 28
2	谷口(矢掛)		3	0	3		3	0	3	難波(美作) 29
3	大橋(玉野)		1						0	石田(倉敷中央) 30
4	宮本(真庭)		L			3		3		宮原(玉島商業) 31
5	矢野(高松農業)		L	L	0		0	3	0	秋山(倉敷古城池) 32
6	武田(岡山南)		0	W			1	1		安達(岡山操山) 33
7	平野(倉敷中央)		3			3			3	山下(玉野) 34
8	平岡(津山高専)		3			2			3	瀧本(新見) 35
9	石田(岡山後楽館)		0	2	3		3	0		逢坂(西大寺) 36
10	奥山(西大寺)		3		0		1	2	3	渡邊(倉敷商業) 37
11	明樂(倉敷青陵)		3			0		0		清(岡山南) 38
12	永田(岡山芳泉)		1	W	1			1		浅野(おかやま山陽) 39
13	東(金光学園)			L		2	3	1	3	平井(岡山東商業) 40
14	池田(倉敷古城池)		3			3		3		田村(総社南) 41
15	前川(笠岡商業)		2	0	2			L		萬代(津山工業) 42
16	山口(岡山城東)		3				0	W	W	木村(倉敷天城) 43
17	水野(岡山白陵)		1		3			L		山内(岡山一宮) 44
18	渋谷(勝山)		3	0	3		1		0	磯本(岡山白陵) 45
19	柴田(岡山南)		0	3			3	0	3	小槇(岡山朝日) 46
20	山田(玉島商業)		3		0		3	3		藤田(笠岡) 47
21	唐内(岡山操山)		3			3		3		平松(岡山南) 48
22	板谷(井原)		0	3			3	1		中島(倉敷青陵) 49
23	鷹取(美作)		0	0	0		1	2	0	廣瀬(勝間田) 50
24	中神(倉敷商業)		3		1		3	2	3	野田(玉島商業) 51
25	青木(倉敷)		W					0		浅野(倉敷中央) 52
26	奥山(総社)		L	0	3			0	3	安本(岡山芳泉) 53
27	加藤(岡山東商業)			3			3	3		藤江(興陽) 54

女子シングルス (2)



女子シングルス (3)

