

大会名 : 全日本卓球選手権大会(ジュニアの部)岡山県予選会

日時 : 平成29年9月2日(土)

会場 : ジップアリーナ岡山

主催 : 岡山県卓球協会

結果 : 個人(シングルス)

男子

女子

準々決勝	中田泰 (T.Cマルカワ)	3 - 0	島村 (ねや卓球クラブ)	真鍋 (山陽女子)	3 - 1	津田 (就実)
	田口 (ねや卓球クラブ)	3 - 0	内田 (T.Cマルカワ)	山形 (山陽女子)	3 - 2	鶴岡 (就実)
	景山 (関西)	3 - 2	国田 (関西)	原田 (山陽女子)	3 - 1	中村 (就実)
	藤原 (関西)	3 - 2	斉藤 (ねや卓球クラブ)	山本 (就実)	3 - 0	吉井 (就実中)
準決勝	田口 (ねや卓球クラブ)	3 - 1	中田泰 (T.Cマルカワ)	真鍋 (山陽女子)	3 - 1	山形 (山陽女子)
	景山 (関西)	3 - 2	藤原 (関西)	原田 (山陽女子)	3 - 0	山本 (就実)
決勝	景山 拓海 (関西)	3 - 0	田口 理久 (ねや卓球クラブ)	真鍋 雅 (山陽女子)	3 - 1	原田 季佳 (山陽女子)
3位決定戦	藤原 尚人 (関西)	3 - 1	中田 泰成 (T.Cマルカワ)	山本 真由 (就実)	3 - 2	山形 あすか (山陽女子)
優勝	景山 拓海 (関西)			真鍋 雅 (山陽女子)		

男女上位4名が全日本選手権大会(ジュニアの部)へ出場します。

また、以下の選手は全国大会推薦出場選手です。

女子 村田 咲紀 (山陽女子)

ジュニア男子シングルス (1)

1	竹崎(関西)		3		3		島村(ねや卓球クラブ)	32
2	木村(岡山朝日)	L	0	3		3	杉原(笠岡工業)	33
3	瀬島(西大寺)	W				0	白神(倉敷青陵)	34
4	八島(津山工業)		2	3	3		瀬良(金光学園)	35
5	石井(水島工業)		3	2	0	3	正富(岡山朝日)	36
6	金田(倉敷)	L		3		0	大熊(岡山工業)	37
7	住井(総社南)	W				2	稲山(備前緑陽)	38
8	分島(ゼロ・クラブ)		3		3		西谷(岡山理大附)	39
9	有馬(明誠学院)		0	3		3	古賀(金光学園)	40
10	磯島(吉備中)		3	0	3	2	岡村(岡山南)	41
11	松枝(岡山操山)		2		0	1	大下(倉敷古城池)	42
12	三宅雅(倉敷青陵)		3			3	有森(玉野光南)	43
13	小竹(岡山後楽館)		1	1	0	3	小福田(水島工業)	44
14	三木(玉野)		0	3		0	森数(津山)	45
15	倉田(笠岡)		3		1	3	八藤(岡山東商業)	46
16	山本(岡山商大附)		3			0	三好(岡山一宮)	47
17	高木(水島工業)		0	3		3	丸山(学芸館)	48
18	岡崎洋(山南中)		3	1	3	1	嶋村(水島工業)	49
19	大島(笠岡工業)		2			3	花田(津山高専)	50
20	福田(岡山白陵)		0	3	3	2	松島(総社南)	51
21	浮田(岡山一宮)		3	3	0	3	笠松(東岡山工業)	52
22	乗本(倉敷青陵)		0	1		3	小松原(大安寺中等)	53
23	安達(東岡山工業)		3		0	3	松尾(倉敷南)	54
24	坂本(大安寺中等)	L					入江(竜操中)	55
25	坂田(総社)	W		1		0	宮崎(倉敷翠松)	56
26	森山(倉敷翠松)	L		3	3	0	有光(岡山後楽館)	57
27	谷口(岡山操山)	W			0	3	大谷(水島工業)	58
28	三宅(興陽)	L					田原(玉野商業)	59
29	佐々木(瀬戸)	W		0	0	0	森山(笠岡商業)	60
30	尾崎(岡山工業)	W		3		3	長谷川(岡山操山)	61
31	内田(津山)	L						

ジュニア男子シングルス (2)

62 守屋(倉敷工業)	3		3	明村(水島工業)	92
63 西山(明誠学院)	3	0	3	足田(岡山南)	93
64 池田(倉敷古城池)	0			松下(倉敷翠松)	94
65 光畑(笠岡)	2	3	3	安井(津山)	95
66 灰佐(玉島西中)	3	3	0	河相(岡山一宮)	96
67 山本(金光学園)	W	1		馬場(瀬戸南)	97
68 阿部(岡山城東)	L			植松(興陽)	98
69 貝吹(西大寺)	3		2	岡崎颯(山南中)	99
70 矢野(関西)	2	3		上舞(岡山操山)	100
71 鷺田(津山)	3	2	1	守屋(笠岡工業)	101
72 宮部(岡山朝日)	0		0	蜂谷(岡山工業)	102
73 杉谷(玉野商業)	0			植木(津山工業)	103
74 田林(笠岡工業)	3	0	3	藤原(岡山後楽館)	104
75 佐藤(水島工業)	0	3		仲田(倉敷)	105
76 中山(岡山東商業)	3			藤本(ねや卓球クラブ)	106
77 曾山(大安寺中等)	W		1	青陰(木之子中)	107
78 渡辺(興陽)	L	3		多田羅(笠岡)	108
79 斎藤大(倉敷青陵)	0	1	0	田中(岡山理大附)	109
80 掛谷(笠岡商業)	3			森岩(総社南)	110
81 亀山(東岡山工業)	3	0		岩切(倉敷青陵)	111
82 中島(水島工業)	1	0	3	加計道(岡山朝日)	112
83 高田(津山高専)	0	3		浅野(岡山白陵)	113
84 穴迫(岡山商大附)	3			梅本(岡山御津)	114
85 坂本(倉敷)	0		3	井出悠(倉敷南)	115
86 横山(備前緑陽)	3	0		河原(水島工業)	116
87 森山(倉敷南)	1	3	0	石井(玉野光南)	117
88 坂本(岡山工業)	3		3	大橋(津山高専)	118
89 石川(岡山操山)	0			浦上(東岡山工業)	119
90 西村(新見)	3	0	3	山田(学芸館)	120
91 中田泰(T.Cマルカワ)	3			福田(関西)	121

ジュニア男子シングルス (3)

122 瀬口 (倉敷青陵)		3		3		内田 (T.Cマルカワ)	153
123 須佐美 (岡山東商業)	3	0	3		3	川上 (津山高専)	154
124 三木 (倉敷南)	2				0	山下 (倉敷)	155
125 高見 (興陽)	L		0		3	北村 (岡山操山)	156
126 田中修 (笠岡)	W	3	0		0	大村 (金光学園)	157
127 藤原聖 (明誠学院)	0	0			0	春木 (東岡山工業)	158
128 八木 (勝間田)	3				0	荒川 (興陽)	159
129 芦田 (岡山城東)	3		3		3	眞砂 (岡山商大附)	160
130 宮崎 (玉島西中)	1	3			3	湊 (水島工業)	161
131 新居 (笠岡工業)	0	1	0		3	宇田川 (山南中)	162
132 濱口 (岡山朝日)	3		3		1	佐藤健 (岡山東商業)	163
133 竹藤 (水島工業)	0				0	鳥井 (岡山工業)	164
134 重本 (岡山操山)	3	0	3		0	武田 (西大寺)	165
135 藤原 (瀬戸南)	0	3			3	長山 (倉敷工業)	166
136 横部 (ねや卓球クラブ)	3				0	遠藤 (笠岡工業)	167
137 林 (岡山操山)	3				3	田口 (ピンポン津山)	168
138 太田 (学芸館)	0	3			3	寺坂 (津山)	169
139 井堀 (竜操中)	0	0	3		3	阿部 (水島工業)	170
140 村上 (倉敷古城池)	3				0	福岡 (岡山一宮)	171
141 吉田 (水島工業)	3		3		3	内藤章 (倉敷青陵)	172
142 中村 (岡山一宮)	0	3	0		2	立野 (岡山朝日)	173
143 田邊 (笠岡商業)	0	1			3	高杉 (大森クラブ)	174
144 吉崎 (東岡山工業)	3				0	近藤 (岡山理大附)	175
145 魚谷 (関西)	W				0	渡邊 (玉野光南)	176
146 白神 (倉敷)	L	3			3	森 (瀬戸)	177
147 妹尾 (大安寺中等)	0	1	3		1	藤井 (笠岡)	178
148 小川 (津山)	3				0	一安 (倉敷翠松)	179
149 下山 (岡山工業)	3		2		1	川西 (岡山後楽館)	180
150 外山 (岡山白陵)	0	0	2		3	山根 (総社)	181
151 木村 (総社南)	0	3			3	大山 (関西)	182
152 西谷圭 (玉野商業)	3						

ジュニア男子シングルス (4)

183	久 富(興陽)									田 口(岡山一宮)	213
184	地 崎(岡山商大附)									白 神(倉敷古城池)	214
185	石 井(総社南)									福 島(津山)	215
186	坂 本(西大寺)									柳 本(おかやま山陽)	216
187	赤 井(水島工業)									光 畑(総社)	217
188	美 甘(玉中)									水 江(倉敷青陵)	218
189	谷 本(岡山操山)									安 田(上道中)	219
190	應 本(倉敷翠松)									近 藤(東岡山工業)	220
191	東 郷(岡山朝日)									井 上(明誠学院)	221
192	森 山(笠岡)									前 原(笠岡)	222
193	松 山(岡山南)									日 笠(岡山理大附)	223
194	板 垣(金光学園)									小 川(倉敷翠松)	224
195	藤原大(岡山城東)									大 塚(玉野商業)	225
196	平 岡(津山)									中 出(西大寺)	226
197	本 多(倉敷工業)									木 村 勇(水島工業)	227
198	松 下(岡山東商業)									矢 野(岡山操山)	228
199	池 上(学芸館)									今 井(吉備中)	229
200	北 島(玉野光南)									岡 部(笠岡工業)	230
201	加 島(倉敷青陵)									吉 原(岡山工業)	231
202	津 田(倉敷)									佐 々 木(倉敷青陵)	232
203	高 山(岡山工業)									鈴 木(新見)	233
204	宇根山(笠岡工業)									内 田(大安寺中等)	234
205	鶴 沢(東岡山工業)									金 子(岡山朝日)	235
206	本 原(岡山後楽館)									木 村(瀬戸内卓球少 ^少 木 ^少)	236
207	堀 田(ななくスポ少)									青 本(倉敷南)	237
208	西 (瀬戸)									寺 井(玉野光南)	238
209	森 本(岡山操山)									河 村(津山高専)	239
210	江 見(津山工業)									見 附(水島工業)	240
211	新 見(水島工業)									後 藤(岡山一宮)	241
212	田 口(ねや卓球クラブ)									松 尾(備前緑陽)	242
										道 広(関西)	243

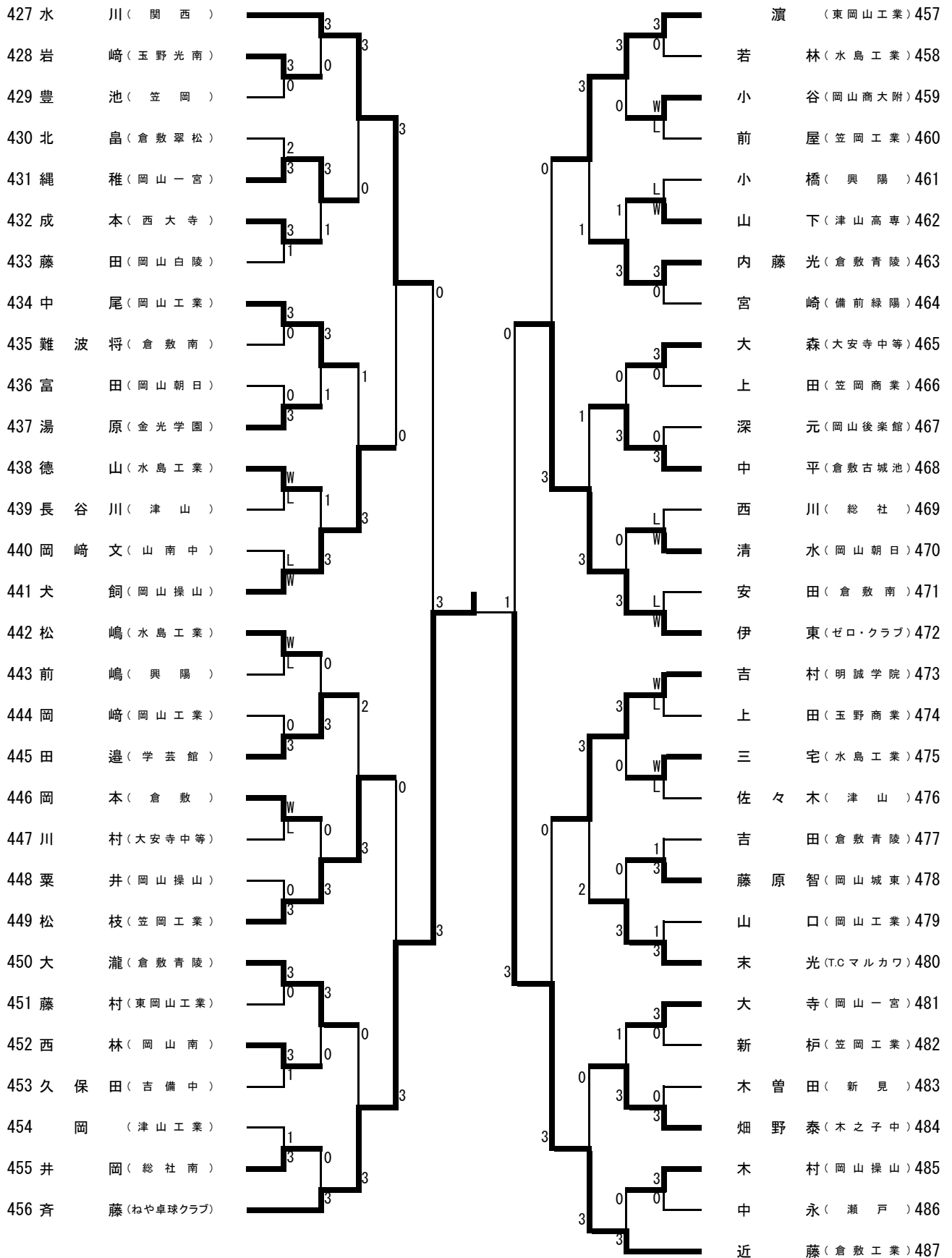
ジュニア男子シングルス (6)

305 山 川 (興陽)		306 尾 釜 (水島工業)	守 安 (岡山操山) 335
307 川 上 裕 (倉敷翠松)		307 川 上 裕 (倉敷翠松)	近 藤 (津山) 336
308 道 廣 (笠岡)		308 道 廣 (笠岡)	杉 本 (東岡山工業) 337
309 宮 木 (岡山東商業)		309 宮 木 (岡山東商業)	櫻 田 (備前緑陽) 338
310 福 田 (MIX)		310 福 田 (MIX)	高 田 (笠岡) 339
311 城 口 (岡山工業)		311 城 口 (岡山工業)	山 下 (おかやま山陽) 340
312 平 松 (関西)		312 平 松 (関西)	安 達 (大安寺中等) 341
313 高 橋 (笠岡工業)		313 高 橋 (笠岡工業)	船 越 (倉敷青陵) 342
314 虎 谷 (岡山操山)		314 虎 谷 (岡山操山)	鳩 澤 (岡山朝日) 343
315 柳 樂 (津山)		315 柳 樂 (津山)	柴 田 (山南中) 344
316 中 田 (倉敷南)		316 中 田 (倉敷南)	芦 田 (水島工業) 345
317 河 原 (総社南)		317 河 原 (総社南)	瀬 崎 (明誠学院) 346
318 荒 木 (学芸館)		318 荒 木 (学芸館)	立 石 (岡山商大附) 347
319 勝 枝 (岡山城東)		319 勝 枝 (岡山城東)	清 水 (倉敷翠松) 348
320 柳 田 (倉敷青陵)		320 柳 田 (倉敷青陵)	小 橋 (玉野光南) 349
321 関 森 (玉野商業)		321 関 森 (玉野商業)	木 南 (総社) 350
322 四 谷 (上道中)		322 四 谷 (上道中)	寺 尾 (岡山工業) 351
323 沖 野 (岡山一宮)		323 沖 野 (岡山一宮)	森 (倉敷) 352
324 畝 山 (笠岡商業)		324 畝 山 (笠岡商業)	妹 尾 (瀬戸) 353
325 高 井 (岡山理大附)		325 高 井 (岡山理大附)	神 原 (金光学園) 354
326 千 葉 (水島工業)		326 千 葉 (水島工業)	石 坂 (岡山東商業) 355
327 難 波 (岡山後楽館)		327 難 波 (岡山後楽館)	大 野 (津山高専) 356
328 中 島 (勝間田)		328 中 島 (勝間田)	森 (水島工業) 357
329 金 子 (倉敷古城池)		329 金 子 (倉敷古城池)	溝 口 (岡山一宮) 358
330 山 本 (大森クラブ)		330 山 本 (大森クラブ)	西 原 (玉島西中) 359
331 池 田 (岡山操山)		331 池 田 (岡山操山)	中 澤 (倉敷南) 360
332 家 近 (岡山朝日)		332 家 近 (岡山朝日)	中 川 (笠岡工業) 361
333 絹 田 (西大寺)		333 絹 田 (西大寺)	山 崎 (玉野商業) 362
334 萩 原 (ねや卓球クラブ)		334 萩 原 (ねや卓球クラブ)	河 口 (岡山南) 363
			深 澤 (岡山白陵) 364
			景 山 (関西) 365

ジュニア男子シングルス (7)

366 藤原 (関西)	3	3	山本 (玉野商業)	397
367 馬場 (岡山工業)	3	0	湯浅 (岡山一宮)	398
368 高嶋 (倉敷青陵)	1	3	後藤 (倉敷古城池)	399
369 川上 (笠岡)	3	0	政田 (東岡山工業)	400
370 西井 (水島工業)	0	3	原田 (笠岡工業)	401
371 池田 (玉野光南)	1	0	河本 (山南中)	402
372 古川 (竜操中)	3	0	角南 (津山中)	403
373 堀家 (ねや卓球クラブ)	1	3	松枝 (笠岡商業)	404
374 赤松 (岡山一宮)	3	0	白木 (岡山工業)	405
375 佐藤 (倉敷工業)	W	3	齋藤直 (倉敷青陵)	406
376 稲垣 (岡山南)	L	2	金 (岡山操山)	407
377 安田 (岡山後楽館)	L	0	中川 (水島工業)	408
378 竹中 (西大寺)	W	0	喜田 (総社南)	409
379 今西 (津山)	L	3	戸川 (岡山白陵)	410
380 丸川 (T.Cマルカワ)	W	3	坪井 (岡山東商業)	411
381 中田 (岡山操山)	3	0	檜垣 (水島工業)	412
382 神原 (総社)	1	3	高見 (笠岡)	413
383 浦上 (津山)	3	0	谷本 (津山高専)	414
384 田村 (倉敷翠松)	1	3	大森昂 (岡山後楽館)	415
385 安藤 (水島工業)	3	1	長瀬 (おかやま山陽)	416
386 中川 (大安寺中等)	1	2	深本 (倉敷翠松)	417
387 藤 (興陽)	L	3	岡崎 (西大寺)	418
388 諸泉 (岡山朝日)	W	0	田中 (明誠学院)	419
389 高見 (倉敷南)	3	0	森谷 (備前緑陽)	420
390 三宅 (東岡山工業)	0	0	吉田 (玉野)	421
391 若狭 (玉島西中)	3	0	平井 (倉敷青陵)	422
392 鈴木 (岡山商大附)	2	2	中尾 (倉敷)	423
393 木ノ下 (岡山東商業)	3	0	大西 (岡山理大附)	424
394 松井 (学芸館)	0	3	平井 (岡山城東)	425
395 長岡 (津山高専)	0	3	藤井 (岡山朝日)	426
396 小川 (笠岡工業)	3	0		

ジュニア男子シングルス (8)



ジュニア女子シングルス (1)

1 真鍋(山陽女子)	津田(就実)	26
2 福井(倉敷南)	工藤(興陽)	27
3 有本(津山)	長尾(岡山一宮)	28
4 抽井(笠岡商業)	尾山(竜操中)	29
5 山本愛(岡山朝日)	家守(岡山白陵)	30
6 藤原陽(玉野)	秋山(倉敷古城池)	31
7 井口(津山高専)	宮城(岡山操山)	32
8 桑原(就実中)	平松(倉敷南)	33
9 入江(岡山操山)	安本(岡山南)	34
10 石川(岡山城東)	柴(西大寺)	35
11 真鍋(岡山白陵)	中村(岡山朝日)	36
12 山内(岡山一宮)	渡邊(笠岡商業)	37
13 野上(TCマルカワ)	林中(山陽女子中)	38
14 木村(岡山商大附)	由本(ねや卓球クラブ)	39
15 清水(玉野商業)	山根(笠岡)	40
16 曾我部(倉敷翠松)	石田(岡山後楽館)	41
17 花屋(おかやま山陽)	西田(岡山東商業)	42
18 島田(笠岡)	新免(岡山南)	43
19 藤井(岡山東商業)	守谷(就実中)	44
20 瀧本(新見)	島崎(岡山城東)	45
21 池田(岡山南)	横井(瀬戸)	46
22 安達(岡山操山)	藤原(津山)	47
23 山田(西大寺)	大橋(玉野)	48
24 松田(総社南)	平田(瀬戸南)	49
25 松崎(就実中)	中島(倉敷青陵)	50
	山本(山陽女子)	51

ジュニア女子シングルス (2)

52	山形(山陽女子)									枝廣(就実中)	77
53	片山(笠岡商業)									藤本(岡山操山)	78
54	大塚(岡山白陵)									安喜(岡山南)	79
55	時枝(高梁城南)									塩見(岡山城東)	80
56	岩田(倉敷南)									森さ(総社南)	81
57	勝田(西大寺)									岡本(笠岡)	82
58	面手(TCマルカワ)									吉永(倉敷古城池)	83
59	橋高(就実中)									岡田(津山)	84
60	横山(岡山城東)									小林(岡山一宮)	85
61	常光(岡山操山)									松田(玉野)	86
62	武田(岡山南)									和田(竜操中)	87
63	大橋(総社南)									内田(岡山東商業)	88
64	清水(ねや卓球クラブ)									山脇(山陽女子中)	89
65	大槻(山陽女子中)									逢坂(西大寺)	90
66	清岡(岡山南)									塩出(笠岡商業)	91
67	小川(笠岡)									多田(岡山城東)	92
68	小楨(岡山朝日)									足立(倉敷南)	93
69	大石 亜 (MIX)									渡辺(ねや卓球クラブ)	94
70	中川(興陽)									矯安(岡山操山)	95
71	萩原(安井クラブ)									小山(岡山白陵)	96
72	出口(倉敷南)									常國(倉敷青陵)	97
73	小田(西大寺)									平松(岡山南)	98
74	秋山(玉野商業)									妹山(笠岡)	99
75	渡邊(岡山商大附)									高山(岡山朝日)	100
76	寺坂(就実)									鶴岡(就実)	101

ジュニア女子シングルス (4)

152 吉村 優 (山陽女子)		3				3				中川 (新見) 178
153 直原 (岡山城東)		3	0			3	0	0		木村 (笠岡商業) 179
154 山本 優 (倉敷古城池)		1						3		赤松 (総社南) 180
155 櫻間 (笠岡商業)		1			0			0		加納 (岡山白陵) 181
156 中村 (玉野商業)		3	1		0			0	3	明楽 (倉敷青陵) 182
157 森川 (岡山操山)		0	3					3		中村 優 (岡山操山) 183
158 小山 (岡山一宮)		3						0		久米井 (岡山朝日) 184
159 三宅 (倉敷南)		3			0			0	0	藤澤 (興陽) 185
160 岡本 (総社南)		3	1					0	3	岩坪 (西大寺) 186
161 熊崎 (津山)		1						1		遠藤 (竜操中) 187
162 曾山 (岡山白陵)		3						3	0	原 (倉敷南) 188
163 佐藤 (岡山南)		0	0		3			3		佐伯 (就実) 189
164 吉井 (就実中)		3						0	3	田上 (山陽女子中) 190
165 末貞 (山陽女子中)		3						3	0	柴田 (岡山南) 191
166 丸川 (岡山商大附)		1	0		3			0	0	板野 (岡山一宮) 192
167 三嶋 (笠岡商業)		3						0		大石 早 (MIX) 193
168 西江 (岡山東商業)		3			0			0	1	橋本 (玉野商業) 194
169 三宅 (ななくスポ少)		0	3		0			3		吉田 (岡山東商業) 195
170 岡 (岡山南)			1					3		藤田 (笠岡) 196
171 奥山 (西大寺)		3						0		清原 (津山) 197
172 三村 (MIX)		0	3					0	0	濃野 (倉敷) 198
173 岡本 (玉野)			0		0			0	0	伍賀 (岡山城東) 199
174 中村 徳 (岡山操山)		3						3		松岡 (岡山朝日) 200
175 小林 (笠岡)		0						3	0	白井 (瀬戸) 201
176 森本 (高梁城南)		3	0					3		山本 (就実) 202
177 町田 (就実中)			3							