

大会名 : 平成29年度 岡山県高等学校卓球新人大会(個人戦)

日 時 : 平成29年11月23日(木)

会 場 : きびじアリーナ

主 催 : 岡山県高等学校体育連盟卓球部

結 果 : 個人(シングルス)

男子

女子

準々決勝	景山 (関西)	3 - 0	福田 (関西)	村田 (山陽女子)	3 - 1	津田 (就実)
	竹崎 (関西)	3 - 1	近藤 (倉敷工業)	山本 (就実)	3 - 1	山形 (山陽女子)
	国田 (関西)	3 - 2	道広 (関西)	鶴岡 (就実)	3 - 1	原田 (山陽女子)
	藤原 (関西)	3 - 0	守屋 (倉敷工業)	真鍋 (山陽女子)	3 - 0	中村 (就実)
準決勝	景山 (関西)	3 - 1	竹崎 (関西)	村田 (山陽女子)	3 - 0	山本 (就実)
	藤原 (関西)	3 - 0	国田 (関西)	真鍋 (山陽女子)	3 - 2	鶴岡 (就実)
決勝	藤原 尚人 (関西)	3 - 0	景山 (関西)	村田 咲紀 (山陽女子)	3 - 1	真鍋 (山陽女子)
優勝	藤原 尚人 (関西)			村田 咲紀 (山陽女子)		

男子シングルス (1)

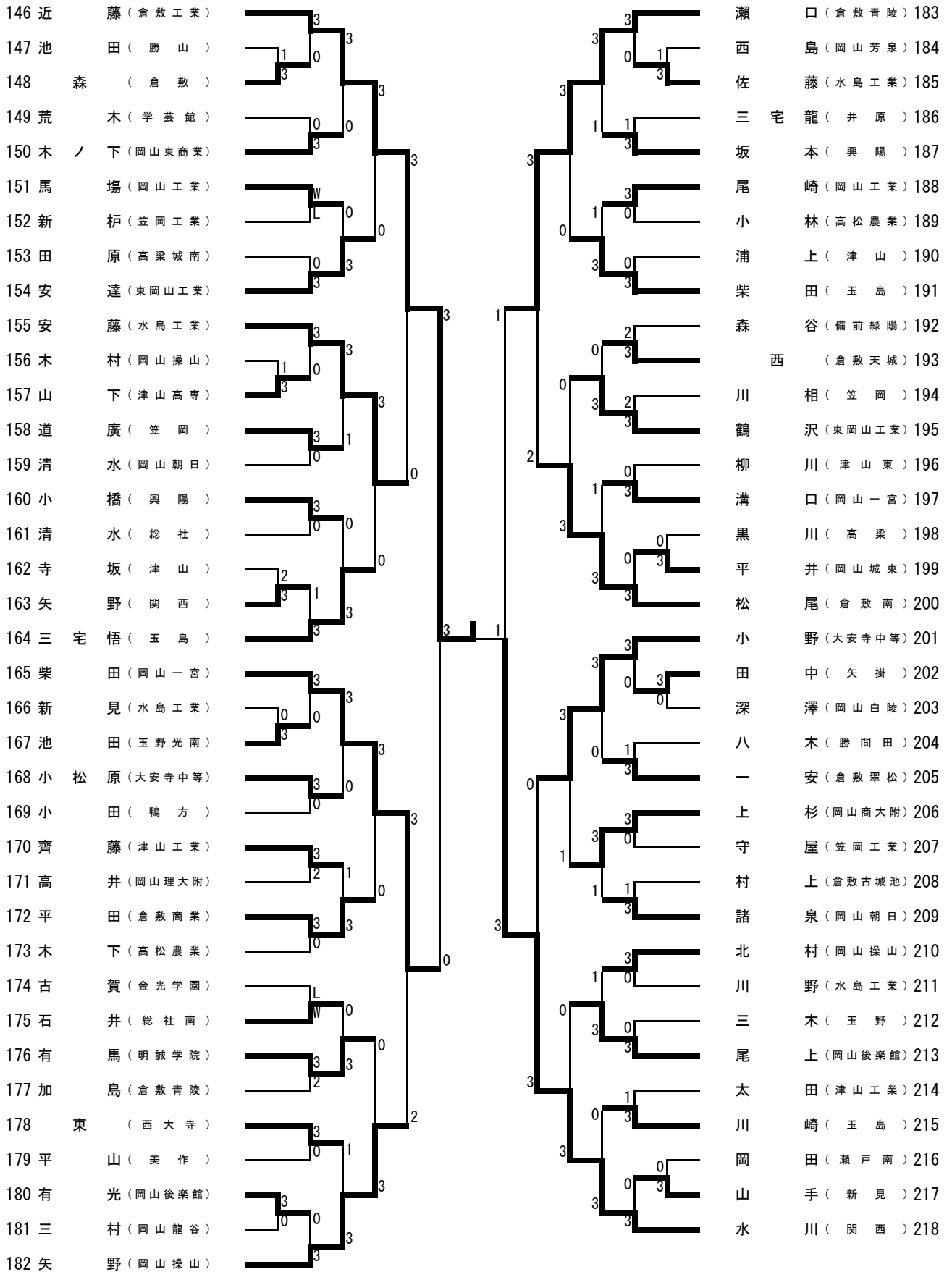
1 景山 (関西)	3	3	3	近藤 (東岡山工業)	38
2 下田 (林野)	2	0	3	川西 (岡山後楽館)	39
3 野島 (就実)	3	3	3	片岡 (高梁城南)	40
4 原田 (倉敷天城)	3	0	3	中川 (水島工業)	41
5 藤原 (瀬戸南)	2	3	3	小川 (津山)	42
6 芦田 (岡山城東)	W	1	3	高見 (倉敷南)	43
7 上田 (笠岡商業)	L	0	3	三宅 (矢掛)	44
8 谷國 (高松農業)	0	3	3	池上 (学芸館)	45
9 濱野 (倉敷青陵)	3	3	3	佐藤健 (岡山東商業)	46
10 住井 (総社南)	3	0	3	氏平 (勝山)	47
11 宮木 (岡山東商業)	3	0	0	多田羅 (笠岡)	48
12 深本 (倉敷翠松)	2	1	3	岡村 (岡山南)	49
13 重本 (岡山操山)	2	3	3	内藤光 (倉敷青陵)	50
14 光畑 (笠岡)	3	3	0	岡崎 (岡山工業)	51
15 見附 (水島工業)	3	3	3	藤井 (井原)	52
16 富田 (岡山朝日)	0	3	3	木村 (総社南)	53
17 内田 (津山東)	0	3	3	松下 (倉敷翠松)	54
18 岩崎 (玉野光南)	3	1	0	吉村 (明誠学院)	55
19 小藤 (玉島)	3	3	0	西谷圭 (玉野商業)	56
20 本多 (倉敷工業)	3	3	3	河村 (津山高専)	57
21 山崎 (新見)	2	0	3	家近 (岡山朝日)	58
22 小橋 (玉野光南)	3	3	3	吉富 (水島工業)	59
23 三宅 (東岡山工業)	2	2	3	中川 (大安寺中等)	60
24 守谷 (津山工業)	3	3	0	貝吹 (西大寺)	61
25 横山 (備前緑陽)	1	3	3	宇根山 (笠岡工業)	62
26 沼本 (岡山芳泉)	3	3	0	南山 (倉敷)	63
27 下山 (岡山工業)	0	0	3	浮田 (岡山一宮)	64
28 山田 (倉敷商業)	3	3	0	鳥井 (岡山工業)	65
29 鈴木 (岡山商大附)	3	3	2	斎藤大 (倉敷青陵)	66
30 佐々木 (津山)	0	3	0	岡本 (玉島商業)	67
31 絹田 (西大寺)	0	0	3	元部 (岡山芳泉)	68
32 高村 (大安寺中等)	3	3	3	長瀬 (おかやま山陽)	69
33 畦崎 (高梁)	1	3	3	吉原 (津山工業)	70
34 小福田 (水島工業)	3	0	3	森永 (興陽)	71
35 磯本 (岡山操山)	0	3	0	石井 (総社)	72
36 佐々木 (玉島)	3	0	3	守安 (岡山操山)	73
37 小川 (笠岡工業)	3	3	3		

男子シングルス (2)

74 升	本 (金光学園)										木	南 (総社)	110
75 花	田 (矢掛)		0	0	3						原	田 (津山東)	111
76 長	田 (倉敷天城)		3								松	井 (学芸館)	112
77 山	根 (総社)			0	0						清	水 (倉敷翠松)	113
78 谷	本 (岡山操山)			3							熊	代 (岡山操山)	114
79 西	谷 (岡山理大附)			3							内	田 (玉島)	115
80 大	野 (津山高専)			0	0						大	橋 (岡山芳泉)	116
81 高	木 (岡山芳泉)			0	3						宗	定 (東岡山工業)	117
82 植	松 (興陽)			3							岩	切 (倉敷青陵)	118
83 大	森 (大安寺中等)			3							橋	本 (新見)	119
84 中	永 (瀬戸)			0	1						千	葉 (水島工業)	120
85 三	浦 (倉敷商業)			1	3						正	富 (岡山朝日)	121
86 久	保 (岡山工業)			3							山	本 (岡山龍谷)	122
87 高	田 (笠岡)			3							大	熊 (岡山工業)	123
88 赤	井 (水島工業)			1	1						草	地 (美作)	124
89 小	原 (新見)			3							湯	浅 (岡山一宮)	125
90 福	島 (津山)			0	0						田	邊 (笠岡商業)	126
91 松	下 (岡山東商業)			3							北	島 (玉野光南)	127
92 穴	迫 (岡山商大附)			3							松	嶋 (水島工業)	128
93 高	木 (水島工業)			W	0						安	田 (玉島)	129
94 後	藤 (玉島)			L							長	谷川 (津山)	130
95 亀	井 (勝山)			3	1						梅	本 (岡山御津)	131
96 山	田 (総社南)			0							中	出 (西大寺)	132
97 田	中 (明誠学院)			3							西	林 (岡山南)	133
98 森	山 (倉敷南)			2	1						藤	(興陽)	134
99 加	藤 (倉敷鷺羽)			0	3						山	下 (倉敷)	135
100 大	寺 (岡山一宮)			3							難	波 (岡山後楽館)	136
101 大	本 (高梁)			3							青	木 (笠岡工業)	137
102 福	田 (岡山朝日)			0	0						上	舞 (岡山操山)	138
103 高	橋 (笠岡工業)			1	3						杉	本 (東岡山工業)	139
104 佐	々 木 (倉敷青陵)			3							守	屋 (高松農業)	140
105 八	鳥 (津山工業)			2							関	森 (玉野商業)	141
106 木	村 (井原)			3	0						宮	田 (勝山)	142
107 外	山 (岡山白陵)			L							後	藤 (倉敷古城池)	143
108 高	瀬 (東岡山工業)			W	W						山	下 (鴨方)	144
109 十	河 (倉敷古城池)			L							福	田 (関西)	145

岡山県高等学校卓球新人大会
 平成29年11月23日
 きびジャーナ

男子シングルス (3)



男子シングルス (4)

219	坪井 (岡山東商業)		福島 (水島工業) 255
220	難波 (高梁城南)		山野 (鴨方) 256
221	中奥 (倉敷鷺羽)		山下 (明誠学院) 257
222	松尾 (備前緑陽)		平井 (新見) 258
223	小川 (倉敷翠松)		柳楽 (津山) 259
224	松枝 (笠岡商業)		荒川 (興陽) 260
225	白木 (岡山工業)		渡邊 (岡山芳泉) 261
226	横手 (東岡山工業)		瀬良 (金光学園) 262
227	今石 (勝山)		近藤 (岡山理大附) 263
228	大瀧 (倉敷青陵)		城口 (岡山工業) 264
229	平井 (岡山芳泉)		稲本 (総社) 265
230	福井 (玉島)		難波将 (倉敷南) 266
231	藤原大 (岡山城東)		片山 (就実) 267
232	藤原 (岡山後楽館)		花田 (津山高専) 268
233	田林 (笠岡工業)		岡崎 (西大寺) 269
234	木村勇 (水島工業)		白神 (倉敷青陵) 270
235	瀬島 (西大寺)		柳本 (おかやま山陽) 271
236	内田 (津山)		眞砂 (岡山商大附) 272
237	佐藤 (倉敷工業)		倉田 (笠岡) 273
238	西村 (新見)		池田 (津山工業) 274
239	谷杉 (岡山一宮)		大塚 (玉野商業) 275
240	山田 (津山工業)		赤松 (岡山一宮) 276
241	村上 (矢掛)		鴨井 (倉敷天城) 277
242	濱口 (岡山朝日)		加計道 (岡山朝日) 278
243	中島 (水島工業)		金子 (高松農業) 279
244	今井 (大安寺中等)		吉原 (玉島) 280
245	妹尾 (瀬戸)		白神 (倉敷古城池) 281
246	加賀山 (美作)		森本 (岡山操山) 282
247	石井 (玉野光南)		喜田 (総社南) 283
248	三木 (倉敷南)		妹尾 (大安寺中等) 284
249	多賀 (玉島)	中川 (笠岡工業) 285	
250	岡本 (倉敷)	高杉 (倉敷青陵) 286	
251	尾川 (井原)	田邊 (学芸館) 287	
252	竹本 (総社)	田村 (倉敷翠松) 288	
253	河口 (岡山南)	奥田 (津山東) 289	
254	林 (岡山操山)	荒木 (東岡山工業) 290	
		竹崎 (関西) 291	

男子シングルス (5)

292 国田 (関西)		山本 (玉野商業) 329
293 櫻間 (高梁)		大西 (岡山理大附) 330
294 西田 (美作)		大森 (高松農業) 331
295 渡邊 (玉野光南)		難波潤 (倉敷南) 332
296 松森 (倉敷商業)		今西 (津山) 333
297 玉石 (玉島)		森 (瀬戸) 334
298 高山 (岡山工業)		藤原岳 (明誠学院) 335
299 虎谷 (岡山操山)		谷 (岡山芳泉) 336
300 馬場 (瀬戸南)		谷本 (玉島) 337
301 安田 (岡山後楽館)		加計翔 (岡山朝日) 338
302 豊池 (笠岡)		田中修 (笠岡) 339
303 安田 (倉敷南)		嶋村 (水島工業) 340
304 新田 (高梁城南)		吉崎 (東岡山工業) 341
305 藤原智 (岡山城東)		大下 (倉敷古城池) 342
306 小澤 (鴨方)		井岡 (総社南) 343
307 石井 (水島工業)		堀 (勝山) 344
308 成本 (西大寺)		杉原 (笠岡工業) 345
309 近藤 (津山)		犬飼 (岡山操山) 346
310 曾山 (大安寺中等)		田口 (岡山一宮) 347
311 中山 (岡山東商業)		榎本 (岡山龍谷) 348
312 岡部 (笠岡工業)		武田 (西大寺) 349
313 白神 (倉敷)		鳥羽 (津山工業) 350
314 植木 (津山工業)		服部 (倉敷天城) 351
315 立野 (岡山朝日)		松山 (岡山南) 352
316 矢田 (就実)		谷田 (玉島) 353
317 掛谷 (笠岡商業)		赤尾 (岡山後楽館) 354
318 河原 (水島工業)		齋藤直 (倉敷青陵) 355
319 光畑 (総社)		影山 (津山高専) 356
320 大谷 (新見)		平松 (関西) 357
321 金崎 (津山東)		宮崎 (倉敷翠松) 358
322 前嶋 (興陽)		中尾 (岡山工業) 359
323 三宅雅 (倉敷青陵)		神原 (金光学園) 360
324 大山 (学芸館)	吉田 (水島工業) 361	
325 川上隆 (倉敷翠松)	児玉 (玉野商業) 362	
326 後藤 (岡山一宮)	井川 (高松農業) 363	
327 藤田 (矢掛)	山本 (岡山商大附) 364	
328 濱 (東岡山工業)		

男子シングルス (7)

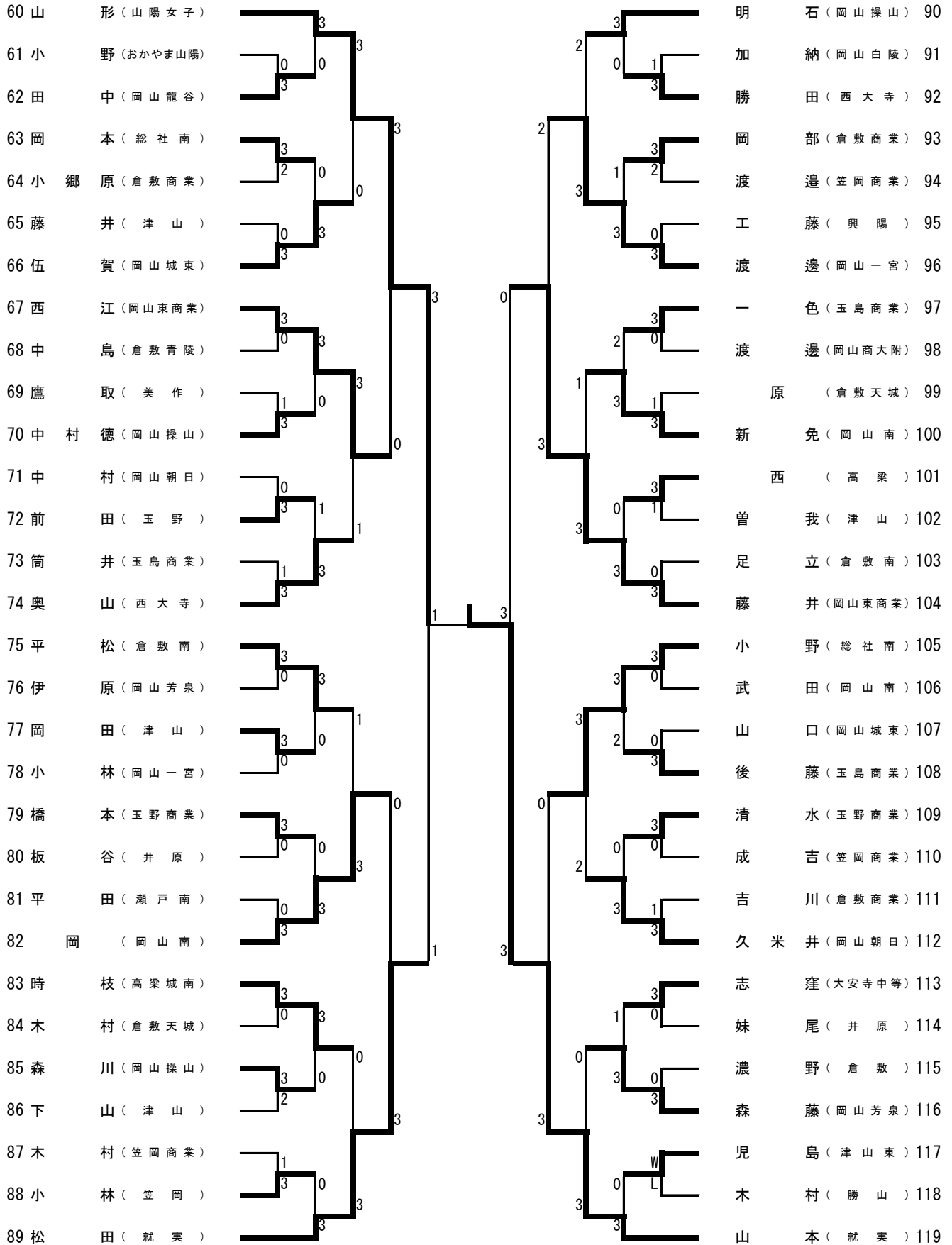
437 藤井 (岡山朝日)																				大 山 (関 西) 473
438 神原 (岡山龍谷)																				福 島 (就 実) 474
439 宮武 (倉敷商業)																				石 原 (倉 敷 天 城) 475
440 森岩 (総社南)																				藤 井 (笠 岡) 476
441 櫻田 (西大寺)																				寺 井 (玉 野 光 南) 477
442 柳樂 (津山東)																				八 代 (玉 島) 478
443 大森 昂 (岡山後楽館)																				堀 江 (津 山 工 業) 479
444 中田 (明誠学院)																				野 口 (倉 敷) 480
445 中野 (玉野光南)																				坂 田 (総 社) 481
446 伊藤 (玉島)																				松 島 (総 社 南) 482
447 金子 (倉敷古城池)																				川 村 (大 安 寺 中 等) 483
448 金 (岡山操山)																				鷲 田 (津 山) 484
449 高見 (興陽)																				中 村 (岡 山 一 宮) 485
450 竹藤 (水島工業)																				田 中 (岡 山 理 大 附) 486
451 伊藤 (大安寺中等)																				谷 本 (津 山 高 専) 487
452 平岡 (津山)																				櫻 田 (備 前 緑 陽) 488
453 井上 (岡山芳泉)																				尾 釜 (水 島 工 業) 489
454 松浦 (総社)																				松 枝 (笠 岡 工 業) 490
455 檜垣 (水島工業)																				谷 口 (岡 山 操 山) 491
456 岡村 (高松農業)																				高 月 (矢 掛) 492
457 山口 (岡山工業)																				東 内 (林 野) 493
458 新居 (笠岡工業)																				吉 田 (倉 敷 青 陵) 494
459 石坂 (岡山東商業)																				木 曾 田 (新 見) 495
460 青本 (倉敷南)																				蜂 谷 (岡 山 工 業) 496
461 瀬尾 (玉島)																				阿 部 (水 島 工 業) 497
462 小谷 (岡山商大附)																				東 郷 (岡 山 朝 日) 498
463 篠原 (津山工業)																				徳 田 (玉 島 商 業) 499
464 大村 (金光学園)																				北 畠 (倉 敷 翠 松) 500
465 沖野 (岡山一宮)																				浦 上 (東 岡 山 工 業) 501
466 福島 (岡山操山)																				小 竹 (岡 山 後 楽 館) 502
467 戸川 (岡山白陵)																				山 崎 (玉 野 商 業) 503
468 笠松 (東岡山工業)																				山 口 (美 作) 504
469 小割 (新見)																				田 邊 (岡 山 芳 泉) 505
470 鴨井 (倉敷鷺羽)																				山 田 (学 芸 館) 506
471 綱島 (勝山)																				水 田 (井 原) 507
472 柳田 (倉敷青陵)																				守 屋 (倉 敷 工 業) 508

男子シングルス (8)

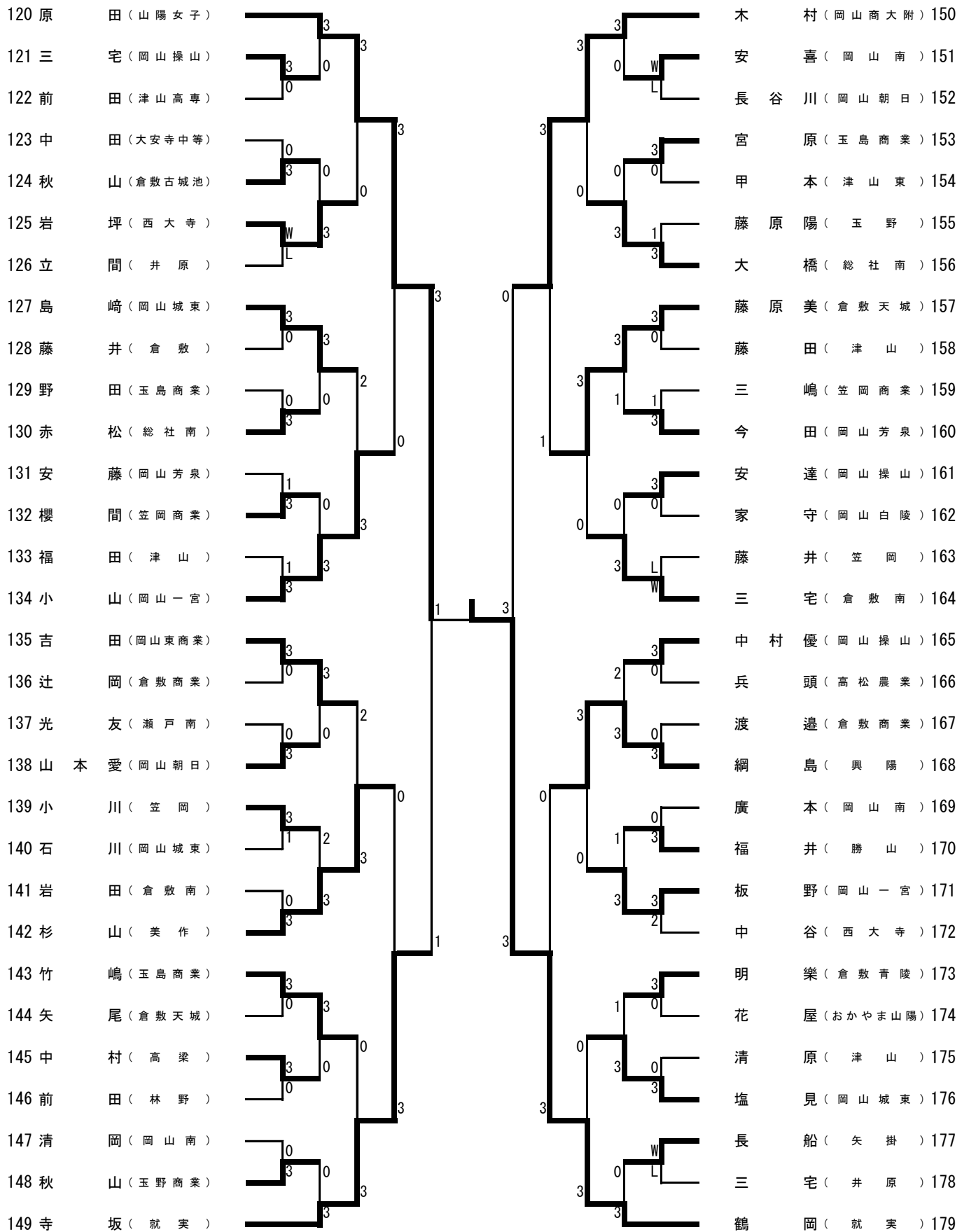
509	久 富 (興陽)		太 田 (岡山東商業)	545
510	小 淵 (総社南)		須 堯 (井原)	546
511	磯 貝 (玉野光南)		桐 原 (岡山芳泉)	547
512	稲 垣 (岡山南)		藤 田 (岡山白陵)	548
513	小 山 (おかやま山陽)		杉 谷 (玉野商業)	549
514	大 谷 (水島工業)		大 橋 (津山高専)	550
515	深 元 (岡山後楽館)		高 見 (笠岡)	551
516	角 南 (津山)		浅 木 (高梁城南)	552
517	宮 部 (岡山朝日)		井 出 悠 (倉敷南)	553
518	船 越 (倉敷天城)		應 本 (倉敷翠松)	554
519	春 木 (東岡山工業)		藤 村 (東岡山工業)	555
520	森 山 (岡山龍谷)		日 笠 (岡山理大附)	556
521	岩 本 (鴨方)		鈴 木 (新見)	557
522	吉 原 (岡山工業)		白 神 (玉島)	558
523	森 山 (倉敷翠松)		竹 中 (西大寺)	559
524	藤 木 (津山東)		山 本 (津山)	560
525	井 上 (明誠学院)		高 嶋 (倉敷青陵)	561
526	古 川 (玉島)		寺 尾 (岡山工業)	562
527	魚 谷 (関西)		三 好 (岡山一宮)	563
528	仲 田 (倉敷)		原 田 (笠岡工業)	564
529	奥 田 (勝山)		井 場 (美作)	565
530	藤 原 (高松農業)		福 島 (高松農業)	566
531	大 島 (笠岡工業)		内 藤 章 (倉敷青陵)	567
532	中 田 (倉敷南)		池 田 (岡山操山)	568
533	縄 稚 (岡山一宮)		堀 (玉島)	569
534	前 原 (笠岡)		長 山 (倉敷工業)	570
535	内 田 (大安寺中等)		渡 辺 (興陽)	571
536	宮 崎 (備前緑陽)		阿 部 (岡山城東)	572
537	水 江 (倉敷青陵)		和 多 (矢掛)	573
538	松 本 (岡山芳泉)		西 川 (総社)	574
539	畝 山 (笠岡商業)		原 (明誠学院)	575
540	德 山 (水島工業)		中 平 (倉敷古城池)	576
541	岡 (津山工業)		三 村 (水島工業)	577
542	齋 藤 (高梁)		佐 々 木 (瀬戸)	578
543	地 崎 (岡山商大附)		木 村 (岡山朝日)	579
544	中 田 (岡山操山)		土 井 (津山工業)	580
			藤 原 (関西)	581

岡山県高等学校卓球新人大会
平成29年11月23日
きびじアリーナ

女子シングルス (2)



女子シングルス (3)



女子シングルス (4)

