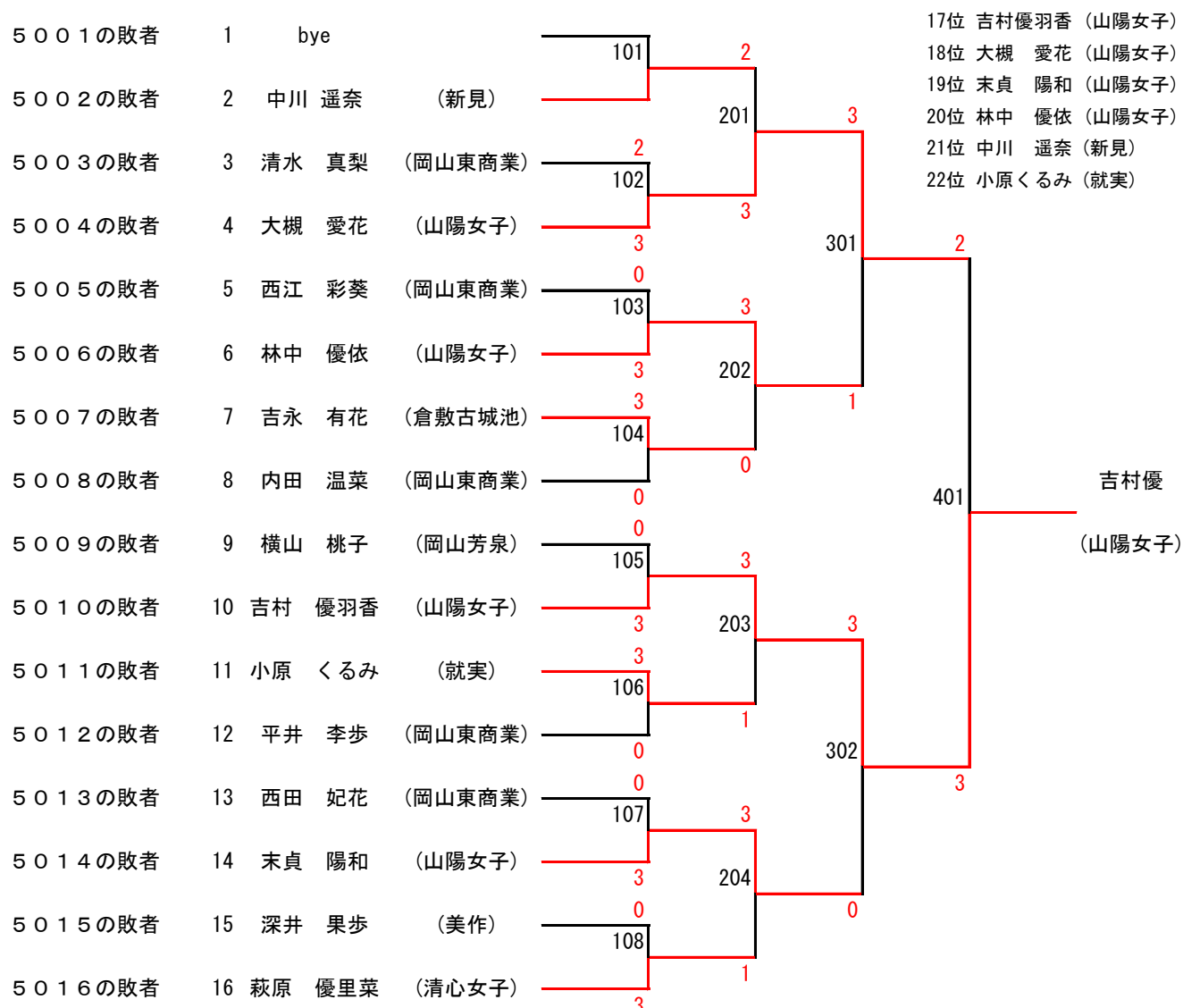
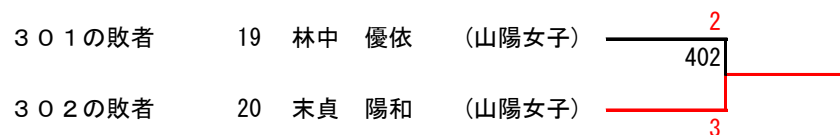


中国大会代表決定 女子シングルス

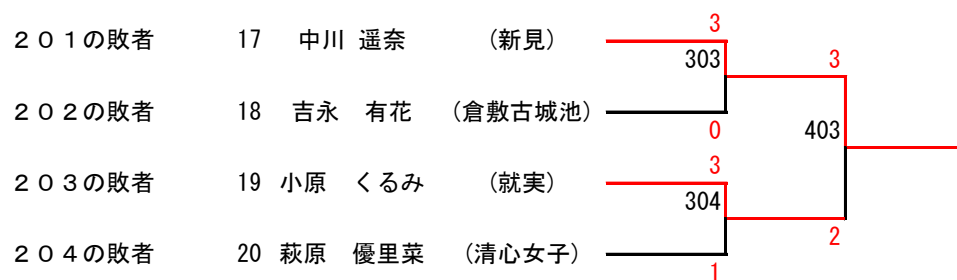
17～18位決定戦



19～20位決定戦



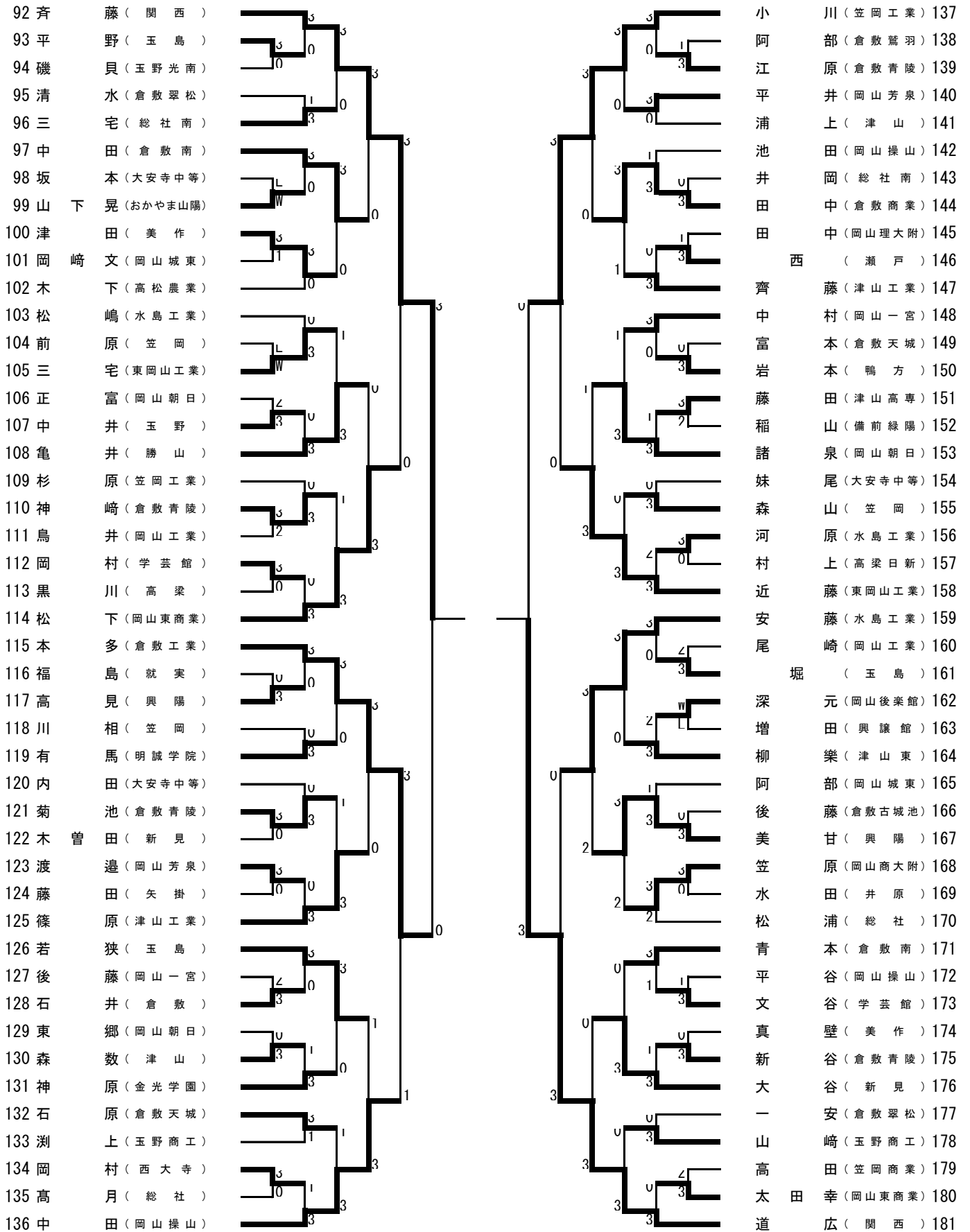
21～22位決定戦



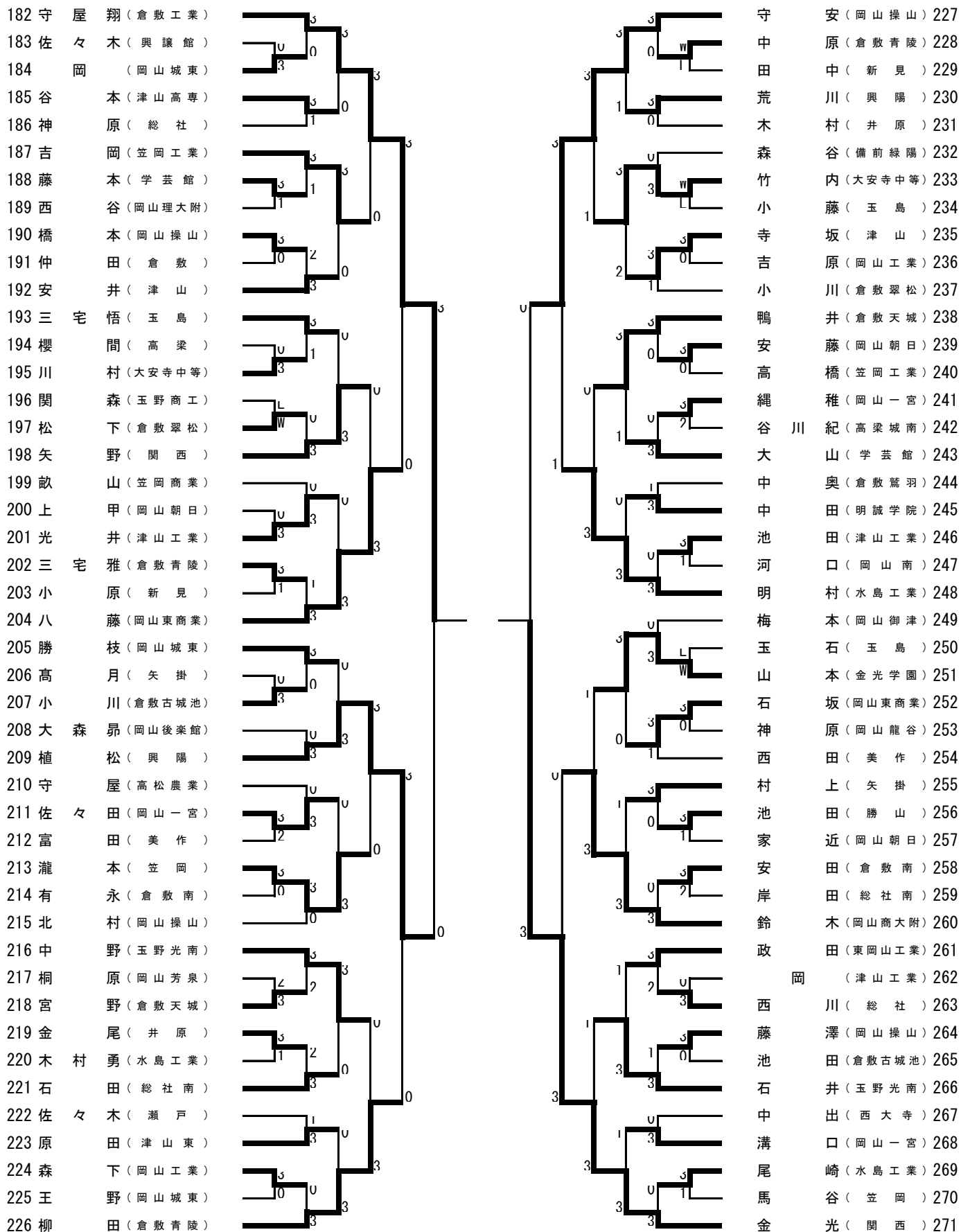
男子シングルス (1)

1 藤原 (関西)	5	3	5	有森 (玉野光南)	46
2 後河 (美作)	1	0	3	南 部 (新見)	47
3 岩本 (和気閑谷)	3	3	3	岡 田 (林野)	48
4 石井 (水島工業)	1	0	3	本 原 (岡山後楽館)	49
5 畑野 (興譲館)	3	3	3	大 橋 (岡山芳泉)	50
6 桐山 (倉敷鷺羽)	L	U	5	谷 本 (玉島)	51
7 奥田 (岡山操山)	1	W	U	湊 (水島工業)	52
8 姫井 (倉敷)	3	0	0	笠 松 (東岡山工業)	53
9 小林 (高松農業)	5	U	3	中 島 (勝間田)	54
10 高山 (岡山工業)	0	U	3	清 水 美 (岡山朝日)	55
11 多賀 (玉島)	3	3	3	小 林 (倉敷青陵)	56
12 太田龍 (岡山東商業)	5	5	5	浮 田 (岡山一宮)	57
13 福田 (倉敷天城)	5	0	5	岡 本 (総社南)	58
14 田中 (笠岡)	1	0	0	中 川 (笠岡工業)	59
15 竹中 (西大寺)	5	U	5	伊 藤 (大安寺中等)	60
16 渡邊脩 (岡山朝日)	0	U	1	岡 田 (瀬戸南)	61
17 吉原 (津山工業)	3	3	0	中 平 (倉敷古城池)	62
18 松枝 (笠岡商業)	5	U	0	畑 野 (笠岡)	63
19 藤原岳 (明誠学院)	W	2	U	福 島 (津山)	64
20 奥田 (津山東)	L	1	1	重 本 (岡山操山)	65
21 小宮 (岡山城東)	W	U	3	宮 武 (倉敷商業)	66
22 竹本 (総社)	1	U	3	富 山 (岡山工業)	67
23 佐々木 (倉敷青陵)	3	3	3	松 尾 (倉敷南)	68
24 山本 (岡山商大附)	5	3	5	犬 飼 (岡山操山)	69
25 中澤 (倉敷南)	4	0	3	高 嶋 (倉敷青陵)	70
26 徳田 (玉島商業)	3	5	5	成 本 (西大寺)	71
27 松枝 (岡山操山)	5	0	5	久 保 (岡山工業)	72
28 宮田 (総社南)	0	0	0	宮 崎 (倉敷翠松)	73
29 高井 (岡山理大附)	5	U	5	影 山 (津山高専)	74
30 新見 (水島工業)	U	2	U	造 田 (玉野)	75
31 内田 (玉島)	3	2	1	瀬 崎 (明誠学院)	76
32 藤 (興陽)	5	5	1	邊 (笠岡商業)	77
33 平岡 (津山)	0	3	3	石 井 (高梁城南)	78
34 大森 (大安寺中等)	1	3	0	小 野 (岡山朝日)	79
35 鶴沢 (東岡山工業)	1	1	3	守 屋 晴 (倉敷工業)	80
36 若林 (倉敷青陵)	W	3	1	平 松 (関西)	81
37 稲本 (総社)	L	1	3	井 (総社)	82
38 杉谷 (玉野商工)	U	U	1	本 (岡山龍谷)	83
39 綱島 (勝山)	3	U	3	西 林 (岡山南)	84
40 山本 (倉敷工業)	3	3	1	森 (倉敷)	85
41 山本大 (倉敷古城池)	5	U	1	守 谷 (津山工業)	86
42 浅野 (岡山白陵)	0	U	3	嶋 村 (水島工業)	87
43 植田 (岡山朝日)	5	1	3	赤 松 (岡山一宮)	88
44 大村 (矢掛)	0	1	3	森 本 (学芸館)	89
45 柴田 (岡山一宮)	3	3	3	瀧 (井原)	90
				升 本 (金光学園)	91

男子シングルス (2)



男子シングルス (3)



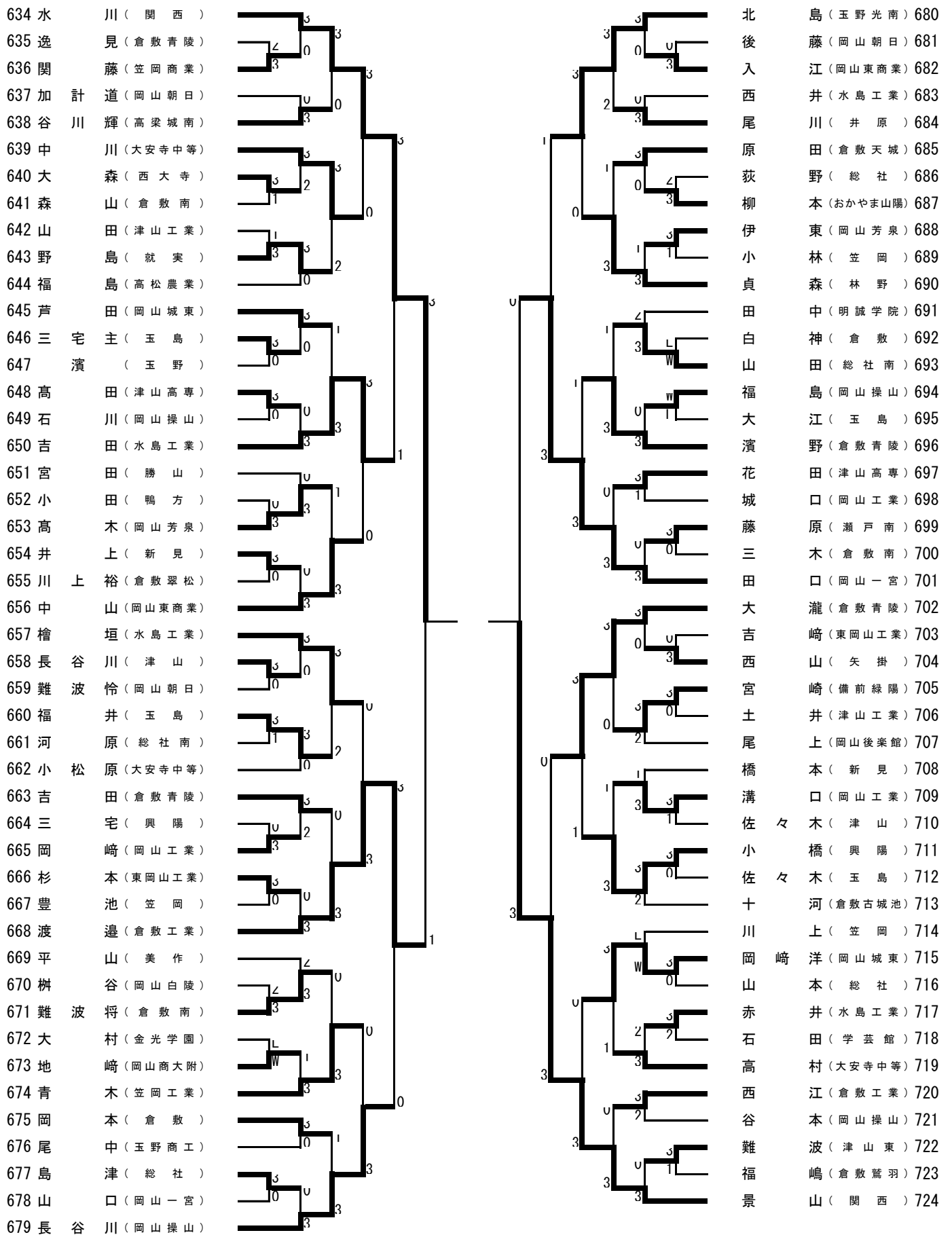
男子シングルス (6)

454 内 田 (関 西)		499 秋 山 (倉敷工業)
455 土 居 (総 社)		500 河 本 (岡山商大附)
456 近 藤 (岡山朝日)		501 木 山 (岡山工業)
457 馬 場 (瀬戸南)		502 高 田 (笠岡)
458 小 福 田 (水島工業)		503 大 倉 (高梁城南)
459 熊 代 (岡山操山)		504 高 見 (倉敷南)
460 松 田 (津山高専)		505 吉 原 (玉島)
461 貴 田 (倉敷古城池)		506 堀 江 (津山工業)
462 亀 山 (東岡山工業)		507 藤 原 智 (岡山城東)
463 小 橋 (玉野光南)		508 難 波 (玉野光南)
464 西 原 (玉島)		509 船 越 (倉敷青陵)
465 應 本 (倉敷翠松)		510 坂 田 (総 社)
466 岡 崎 (西大寺)		511 谷 杉 (岡山一宮)
467 片 山 (就 実)		512 中 村 (倉敷)
468 野 尻 (美作)		513 鴨 井 (倉敷鷺羽)
469 足 羽 (岡山一宮)		514 浦 上 (東岡山工業)
470 田 林 佑 (笠岡工業)		515 新 居 (笠岡工業)
471 安 達 (大安寺中等)		516 難 波 (岡山後楽館)
472 江 見 (津山工業)		517 池 上 (学芸館)
473 三 宅 (矢掛)		518 川 上 (津山高専)
474 井 上 (高梁)		519 佐 藤 (水島工業)
475 松 本 (岡山芳泉)		520 寺 尾 (岡山工業)
476 福 田 (倉敷青陵)		521 見 附 (水島工業)
477 矢 野 (岡山操山)		522 小 林 (岡山白陵)
478 小 割 (新見)		523 森 下 (岡山朝日)
479 山 下 (倉敷)		524 谷 (岡山芳泉)
480 清 水 大 (岡山朝日)		525 西 川 村 (新見)
481 柴 田 (玉島)		526 崎 崎 (玉島)
482 山 田 (倉敷商業)	527 服 部 (倉敷天城)	
483 石 原 (大安寺中等)	528 赤 澤 (大安寺中等)	
484 藤 木 (津山東)	529 谷 本 (笠岡商業)	
485 藤 原 大 (岡山城東)	530 松 本 (岡山操山)	
486 大 塚 (玉野商工)	531 坂 本 (興陽)	
487 船 越 (倉敷天城)	532 内 田 (津山)	
488 大 谷 (水島工業)	533 青 木 (勝山)	
489 安 井 (明誠学院)	534 小 谷 (総社)	
490 今 西 (津山)	535 垣 垣 (岡山南)	
491 木 和 田 (井原)	536 金 子 (倉敷古城池)	
492 森 永 (興陽)	537 倉 田 智 (笠岡)	
493 河 相 (岡山一宮)	538 瀬 良 (金光学園)	
494 田 邊 (学芸館)	539 齋 藤 大 (倉敷青陵)	
495 田 中 (総社南)	540 山 口 (美作)	
496 上 原 (倉敷南)	541 大 谷 (岡山龍谷)	
497 後 藤 (笠岡)	542 来 田 (岡山理大附)	
498 坪 井 (岡山東商業)	543 福 田 (関西)	

男子シングルス (7)

544 近藤	藤 (倉敷工業)											濱	(東岡山工業)	589
545 寺岡	岡 (井原)											梶谷	崎 (美作)	590
546 渡邊	(岡山工業)												口 (学芸館)	591
547 河村	(津山高専)											中島	(水島工業)	592
548 山本	(岡山龍谷)											佐能	(金光学園)	593
549 上山	田 (総社南)											寺井	(玉野光南)	594
550 中山	(岡山一宮)											谷田	(玉島)	595
551 三木	(玉野)											小谷	(岡山商大附)	596
552 角南	(津山)											山本	凌 (倉敷古城池)	597
553 宮崎	(倉敷青陵)											吉田	(岡山朝日)	598
554 立石	(岡山商大附)											谷野	(総社南)	599
555 福島	(水島工業)											大寺	(岡山一宮)	600
556 藤原	(高松農業)											山本	(津山)	601
557 為房	(岡山朝日)											福田	(和気閑谷)	602
558 宇田	川 (岡山東商業)											岡本	(玉島商業)	603
559 中路	(玉島)											下山	(岡山工業)	604
560 椎名	(岡山白陵)											北畠	(倉敷翠松)	605
561 渡邊	(玉野光南)											松山	(岡山南)	606
562 西島	(岡山芳泉)											田中	(矢掛)	607
563 小野	(矢掛)											平井	(倉敷青陵)	608
564 南山	(倉敷)											井上	(明誠学院)	609
565 島羽	(津山工業)											木南	(総社)	610
566 森本	(岡山操山)											今井	(岡山東商業)	611
567 松枝	(笠岡工業)											岡村	(倉敷南)	612
568 湯浅	(岡山一宮)											植木	(津山工業)	613
569 深本	(倉敷翠松)											貝吹	(西大寺)	614
570 畦崎	(高梁)											堤	(大安寺中等)	615
571 横手	(東岡山工業)											宇根	山 (笠岡工業)	616
572 鳩澤	(岡山朝日)											宮部	(岡山朝日)	617
573 上村	(笠岡商業)											児玉	(玉野商工)	618
574 金崎	(津山東)											三浦	(倉敷商業)	619
575 今井	(大安寺中等)											平井	(岡山城東)	620
576 絹田	(西大寺)											三村	(高梁城南)	621
577 井出	悠 (倉敷南)											倉田	遥 (笠岡)	622
578 光畑	(総社)											岩切	(倉敷青陵)	623
579 堀	(勝山)											瀬尾	(玉島)	624
580 田片	(岡山理大附)											藤原	(倉敷鷺羽)	625
581 道廣	(笠岡)											内田	(津山東)	626
582 上舞	(岡山操山)											井上	(岡山芳泉)	627
583 高杉	優 (倉敷青陵)											竹藤	(水島工業)	628
584 山下	(倉敷天城)											長田	(倉敷天城)	629
585 荒木	(学芸館)											宮田	(興讓館)	630
586 綾	(岡山後楽館)											杉本	(新見)	631
587 冲永	(興陽)											廣尾	(岡山操山)	632
588 大山	(関西)											田口	(関西)	633

男子シングルス (8)



女子シングルス (1)

1 真	鍋 (山陽女子)	2001	3	3	山	本 (山陽女子)	42
2		1001	3	3	佐	藤 (美作)	43
3		3001	0	1	伊	木原 (岡山一宮)	44
4		2002	0	3	寺	尾 (総社)	45
5		4001	1	0	小	郷原 (倉敷商業)	46
6		2003	3	3	森	藤 (岡山芳泉)	47
7		1002	3	1	松	田 (総社南)	48
8		3002	0	0	廣	本 (岡山南)	49
9		1003	0	3	秋	久 (津山高専)	50
10		2004	1	0	山	本優 (倉敷古城池)	51
11		5001	3	3	藤	田 (笠岡)	52
12		2005	3	3	藤	森 (就実)	53
13		1004	3	0	石	川 (岡山城東)	54
14		3003	0	0	磯	崎 (倉敷中央)	55
15		2006	0	U	甲	本 (津山東)	56
16		4002	1	3	一	色 (玉島商業)	57
17		2007	U	U	柴	(西大寺)	58
18		3004	3	3	家	喜 (津山)	59
19		1005	3	U	齋	藤 (笠岡商業)	60
20		2008	3	U	中	島 (倉敷青陵)	61
21			3	3	清	水 (岡山東商業)	62
22 中	川 (新見)	3	3	3	大	槻 (山陽女子)	63
23 木	村 (勝山)	3	0	0	木	村 (倉敷天城)	64
24 小	武守 (岡山朝日)	2	3	1	三	宅 (玉島商業)	65
25 本	原 (岡山南)	3	0	U	曾	我 (津山)	66
26 藤	井 (倉敷)	0	0	3	志	窪 (大安寺中等)	67
27 山	口 (岡山東商業)	3	3	U	安	本 (岡山南)	68
28 小	田 (西大寺)	0	3	0	勝	田 (西大寺)	69
29 原	(倉敷天城)	3	0	3	仁	科 (岡山龍谷)	70
30 渡	邊 (岡山商大附)	0	1	0	片	山 (笠岡商業)	71
31 綱	島 (興陽)	3	1	3	久	米井 (岡山朝日)	72
32 石	毛 (岡山操山)	3	3	3	平	松 (倉敷南)	73
33 佐	藤 (倉敷商業)	U	0	0	末	光 (美作)	74
34 長	尾 (岡山一宮)	3	U	0	小	林 (真庭)	75
35 原	(倉敷南)	2	2	3	三	宅 (玉島)	76
36 多	田 (岡山城東)	3	2	0	藤	本 (岡山操山)	77
37 阿	部 (倉敷古城池)	3	U	2	森	さ (総社南)	78
38 河	井 (津山)	0	U	3	横	山 (岡山城東)	79
39 藤	井祐 (倉敷青陵)	2	3	U	石	田 (岡山後楽館)	80
40 板	野 (岡山芳泉)	3	U	3	安	達 (倉敷商業)	81
41 松	崎 (就実)	3	3	U	平	松 (岡山東商業)	82
			3	3	津	田 (就実)	83

女子シングルス (2)

84	原 田 (山陽女子)															木 村 (岡山商大附)	126
85	松 坂 (津山東)															那 須 (笠岡)	127
86	池 田 (総社)															土 井 麻 (新見)	128
87	槇 枝 (総社南)															田 口 (美作)	129
88	曾 山 (岡山白陵)															西 (高梁)	130
89	竹 嶋 (玉島商業)															中 村 優 (岡山操山)	131
90	猪 俣 (津山)															水 島 (津山東)	132
91	猪 (大安寺中等)															加 納 (岡山白陵)	133
92	曾 我 部 (倉敷翠松)															後 藤 (玉島商業)	134
93	三 宅 (岡山操山)															福 田 (倉敷)	135
94	塩 出 (笠岡商業)															島 崎 (岡山城東)	136
95	岡 (岡山南)															渡 邊 (岡山一宮)	137
96	島 田 (笠岡)															熊 崎 (津山)	138
97	明 楽 (倉敷青陵)															難 波 (西大寺)	139
98	福 本 (岡山工業)															藤 沢 (笠岡商業)	140
99	小 守 (津山高専)															坂 本 (倉敷南)	141
100	渡 邊 (倉敷商業)															中 藤 (玉島)	142
101	小 槇 (岡山朝日)															池 田 (岡山南)	143
102	芦 田 (真庭)															赤 松 (総社南)	144
103	山 田 (西大寺)															野 瀬 (総社)	145
104	西 江 (岡山東商業)															吉 永 (倉敷古城池)	146
105	林 中 (山陽女子)															内 田 (岡山東商業)	147
106	福 田 (津山)															洪 谷 (勝山)	148
107	妹 山 (笠岡)															立 川 (倉敷中央)	149
108	兵 頭 (高松農業)															櫻 間 (笠岡商業)	150
109	藤 澤 (岡山城東)															谷 口 (矢掛)	151
110	光 友 (瀬戸南)															矯 安 (岡山操山)	152
111	小 林 (岡山一宮)															中 村 (岡山朝日)	153
112	妹 尾 (井原)															安 藤 (岡山芳泉)	154
113	土 井 花 (新見)															大 石 (倉敷商業)	155
114	藤 原 美 (倉敷天城)															時 枝 (高梁城南)	156
115	森 こ (総社南)															奥 山 (西大寺)	157
116	白 神 (倉敷中央)															片 山 (玉野)	158
117	入 江 (岡山操山)															松 嶋 (岡山後楽館)	159
118	鷹 取 (美作)															佐 藤 (岡山南)	160
119	富 山 (玉島)															井 (津山)	161
120	渡 邊 (岡山芳泉)															常 國 (倉敷青陵)	162
121	眞 鍋 (岡山白陵)															野 田 (玉島商業)	163
122	野 崎 (岡山東商業)															家 守 (岡山白陵)	164
123	吉 松 (西大寺)															和 氣 (岡山城東)	165
124	向 原 (倉敷)															清 元 (倉敷南)	166
125	佐 伯 (就実)															山 本 (就実)	167

女子シングルス (3)

168 鶴	岡(就実)					川	本(山陽女子) 209
169 井	辺(美作)					石	川(総社) 210
170 三	ツ(倉敷天城)					岸	(岡山朝日) 211
171 林	(玉島)					藤	原陽(玉野) 212
172 前	田(玉野)					三	村(倉敷) 213
173 田	村(玉島商業)					三	宅(倉敷青陵) 214
174 平	田(瀬戸南)					井	上(西大寺) 215
175 金	田(岡山城東)					岩	本(岡山南) 216
176 松	本(津山東)					成	吉(笠岡商業) 217
177 中	村(高梁)					藤	田(津山) 218
178 吉	田(岡山東商業)					中	村(玉野商工) 219
179 横	山(岡山芳泉)					安	原(倉敷南) 220
180 秋	山(倉敷古城池)					岸	野(矢掛) 221
181 清	原(津山)					森	川(岡山操山) 222
182 小	林(笠岡)					岡	田(岡山東商業) 223
183 久	米井(岡山操山)					森	岡(岡山商大附) 224
184 橋	本(玉野商工)					伊	原(岡山芳泉) 225
185 小	楨(大安寺中等)					三	宅(玉野光南) 226
186 中	村(倉敷商業)					福	井(勝山) 227
187 清	岡(岡山南)					樋	口(玉島商業) 228
188 瀧	本(新見)					小	原(就実) 229
189 吉	村優(山陽女子)					小	山(岡山一宮) 230
190 渡	邊(笠岡商業)					福	井(倉敷南) 231
191 鳥	越(倉敷南)					前	田(津山高専) 232
192 工	藤(興陽)					森	上(高松農業) 233
193 須	方(岡山白陵)					中	村徳(岡山操山) 234
194 橋	(倉敷)					藤	澤(興陽) 235
195 岡	本(岡山城東)					東	(倉敷中央) 236
196 山	内(岡山一宮)					三	嶋(笠岡商業) 237
197 北	角(総社)					大	島(岡山白陵) 238
198 杉	山(美作)					平	井(岡山東商業) 239
199 大	橋(総社南)					塩	見(岡山城東) 240
200 待	鳥(真庭)					逢	坂(西大寺) 241
201 鏡	原(岡山朝日)					唐	木彩(津山) 242
202 安	達(岡山操山)					坪	井(倉敷古城池) 243
203 中	谷(西大寺)					齊	藤(大安寺中等) 244
204 清	水(玉野商工)					森	原(笠岡) 245
205 白	川(倉敷鷺羽)					千	々岩(岡山南) 246
206 藤	井里(倉敷青陵)					内	山(倉敷商業) 247
207 保	手濱(玉野)					熊	谷(玉野商工) 248
208 松	田(就実)					横	田(総社南) 249
						山	形(山陽女子) 250

女子シングルス (4)

251 中	村 (就 実)			藤	井 (岡山東商業) 293
252 小	山 (玉 島)			石	井 (倉敷中央) 294
253 浅	田 (西 大 寺)			榎	野 (倉敷南) 295
254 児	島 (津 山 東)			藤	井 (笠岡) 296
255 三	浦 (倉敷古城池)			鶴	海 (高松農業) 297
256 丸	川 (岡山商大附)			深	井 (美作) 298
257 藤	岡 (倉敷鷺羽)			山	口 (岡山城東) 299
258 井	上 (高梁城南)			岡	本 (玉野) 300
259 有	本 (津 山)			安	喜 (岡山南) 301
260 中	田 (大安寺中等)			井	口 (津山高専) 302
261 三	宅 (倉敷南)			藤	原 愛 (倉敷天城) 303
262 西	田 (岡山東商業)			竹	内 (西大寺) 304
263 藤	森 (勝 山)			水	川 (岡山後楽館) 305
264 中	村 (岡山白陵)			立	間 (井原) 306
265 杉	本 (玉 野)			宮	城 (岡山操山) 307
266 小	川 (笠岡)			守	屋 (総社) 308
267 今	田 (岡山芳泉)			渡	邊 (玉島商業) 309
268 抽	井 (笠岡商業)			延	原 (津山東) 310
269 平	松 (総 社)			岡	野 (玉野商工) 311
270 万	波 (朝日塾中等)			赤	尾 (山陽女子) 312
271 渡	邊 (倉敷青陵)			中	川 (興陽) 313
272 末	貞 (山陽女子)			大	塚 (岡山白陵) 314
273 木	村 (笠岡商業)			大	谷 (岡山朝日) 315
274 絹	田 (美 作)			栗	山 (倉敷古城池) 316
275 辻	岡 (倉敷商業)			平	松 (岡山南) 317
276 板	谷 (井原)			下	山 (津山) 318
277 山	本 (津 山)			萩	原 (清心女子) 319
278 元	木 (玉野商工)			筒	井 (玉島商業) 320
279 亀	氏 (新 見)			常	光 (岡山操山) 321
280 宮	原 (玉島商業)			小	野 (総社南) 322
281 明	石 (岡山操山)			伍	賀 (岡山城東) 323
282 大	橋 (玉 野)			角	川 (倉敷) 324
283 田	中 (岡山龍谷)			鳥	山 (真庭) 325
284 土	居 (林 野)			秋	山 (玉野商工) 326
285 小	山 (岡山白陵)			高	木 (岡山一宮) 327
286 矢	尾 (倉敷天城)	岩	坪 (西大寺) 328		
287 新	免 (岡山南)	岡	部 (倉敷商業) 329		
288 上	田 (倉敷翠松)	松	田 (玉 野) 330		
289 岡	本 (総 社 南)	泉	村 (岡山芳泉) 331		
290 吉	岡 (岡山一宮)	藤	原 (笠岡商業) 332		
291 横	井 (岡山城東)	村	田 (山陽女子) 333		
292 寺	坂 (就 実)				