

大会名 : 第73回国民体育大会卓球競技岡山県予選会

日時 : 平成30年7月15日(日)

会場 : 笠岡総合体育館

主催 : 岡山県卓球協会

結果 : 個人(シングルス)

### 男子

### 女子

準々決勝

柏 3 - 1 秋山  
(JOCエリートアカデミー(倉敷工業))

竹崎 3 - 1 近藤  
(関西) (倉敷工業)

内田 3 - 0 守屋翔  
(関西) (倉敷工業)

国田 3 - 1 守屋晴  
(関西) (倉敷工業)

枝廣 3 - 1 田上  
(就実中) (山陽女子中)

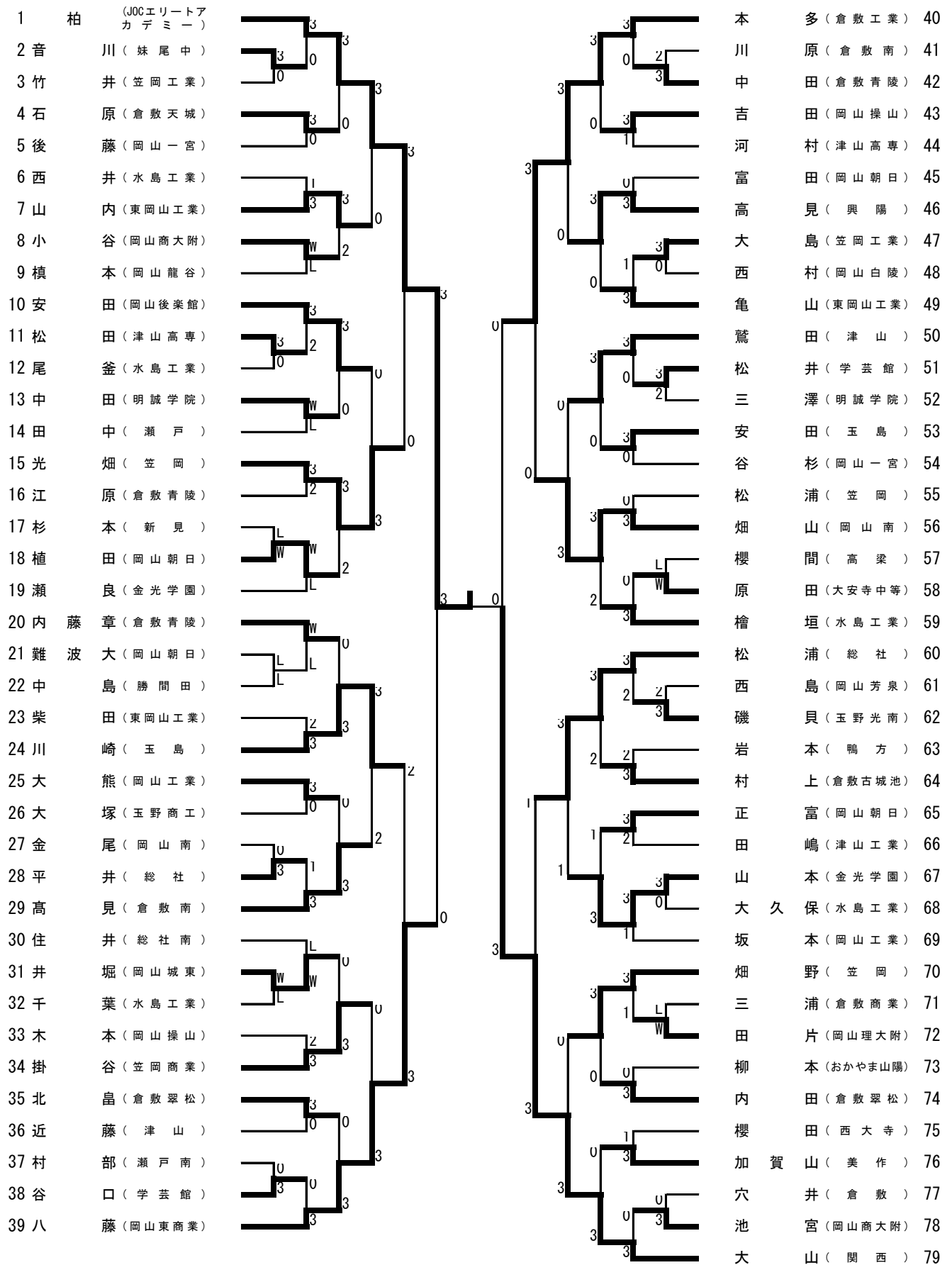
寺坂 3 - 1 田吹  
(就実) (山陽女子中)

山形 3 - 1 中村  
(山陽女子) (就実)

山本 3 - 1 津田  
(就実) (就実)



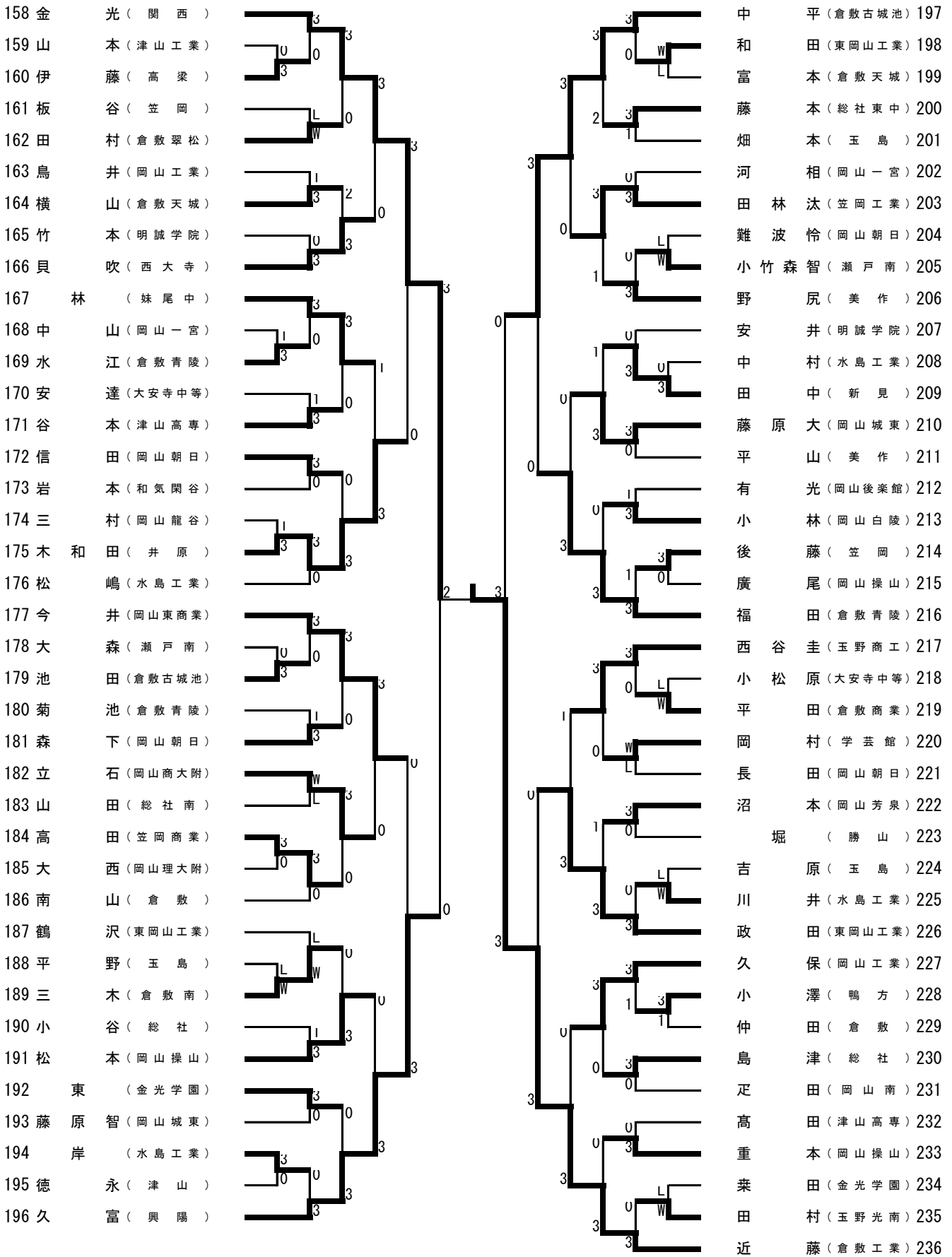
男子シングルス (1)



男子シングルス (2)

80	田口 ( 関西 )								矢野 (岡山操山) 119
81	清水 (岡山白陵)		L	0					沖永 (興陽) 120
82	村重 (岡山南)		1	W					内田 (西大寺) 121
83	小野 (水島工業)		3						川相 (笠岡) 122
84	小倉 (倉敷鷺羽)		3						山下 (倉敷) 123
85	矢田 (就実)		2						井上 (明誠学院) 124
86	高本 (林野)		3						森 (倉敷天城) 125
87	入木田 (倉敷南)		1	0					森田 (水島工業) 126
88	灰佐 (鴨方)		3						藤原 (興譲館) 127
89	浮田 (岡山一宮)		U						蜂谷 (岡山工業) 128
90	山手 (新見)		L	0					佐能 (金光学園) 129
91	福田 (倉敷天城)		W						高嶋 (倉敷青陵) 130
92	松本 (岡山芳泉)		U	0					伊藤 (大安寺中等) 131
93	井場 (美作)		3						綱島 (勝山) 132
94	高田 (笠岡)		3						久保田 (岡山東商業) 133
95	松岡 (東岡山工業)		1	2					清水 (総社) 134
96	宮尾 (和気関谷)		U						渡邊 (岡山朝日) 135
97	高戸 (金光学園)		3	1					岩原 (東岡山工業) 136
98	佐々木 (倉敷青陵)		3						齋藤 (倉敷翠松) 137
99	谷野 (総社南)		L						松枝 (笠岡工業) 138
100	遠藤 (水島工業)		3	W					平松 (関西) 139
101	石川 (岡山操山)		0						森谷 (備前緑陽) 140
102	石原 (大安寺中等)		W	3					中路 (玉島) 141
103	渚上 (玉野商工)		L						畦崎 (高梁) 142
104	花田 (津山高専)		W						加島 (倉敷青陵) 143
105	山下 (明誠学院)		L	1					西山 (玉野光南) 144
106	瀧 (井原)		3						本多 (岡山芳泉) 145
107	岡崎文 (岡山城東)		0	3					小川 (倉敷古城池) 146
108	石井 (倉敷)		0						与木 (津山工業) 147
109	太田 (津山工業)		3						藤原 (岡山後楽館) 148
110	宮崎 (倉敷翠松)		U	1					縄稚 (岡山一宮) 149
111	吉田 (岡山朝日)		3						徳田 (玉島商業) 150
112	宮崎 (総社東中)		2	3					小竹森優 (瀬戸南) 151
113	田中 (倉敷商業)		3						水島 (東岡山工業) 152
114	平松 (水島工業)		3						水家近 (岡山朝日) 153
115	石田 (学芸館)		0	0					石田 (総社南) 154
116	渡邊 (岡山工業)		W						横田 (水島工業) 155
117	畦崎 (玉島)		L	0					川上 (津山) 156
118	山本 (岡山商大附)		3						秋山 (倉敷工業) 157

男子シングルス (3)





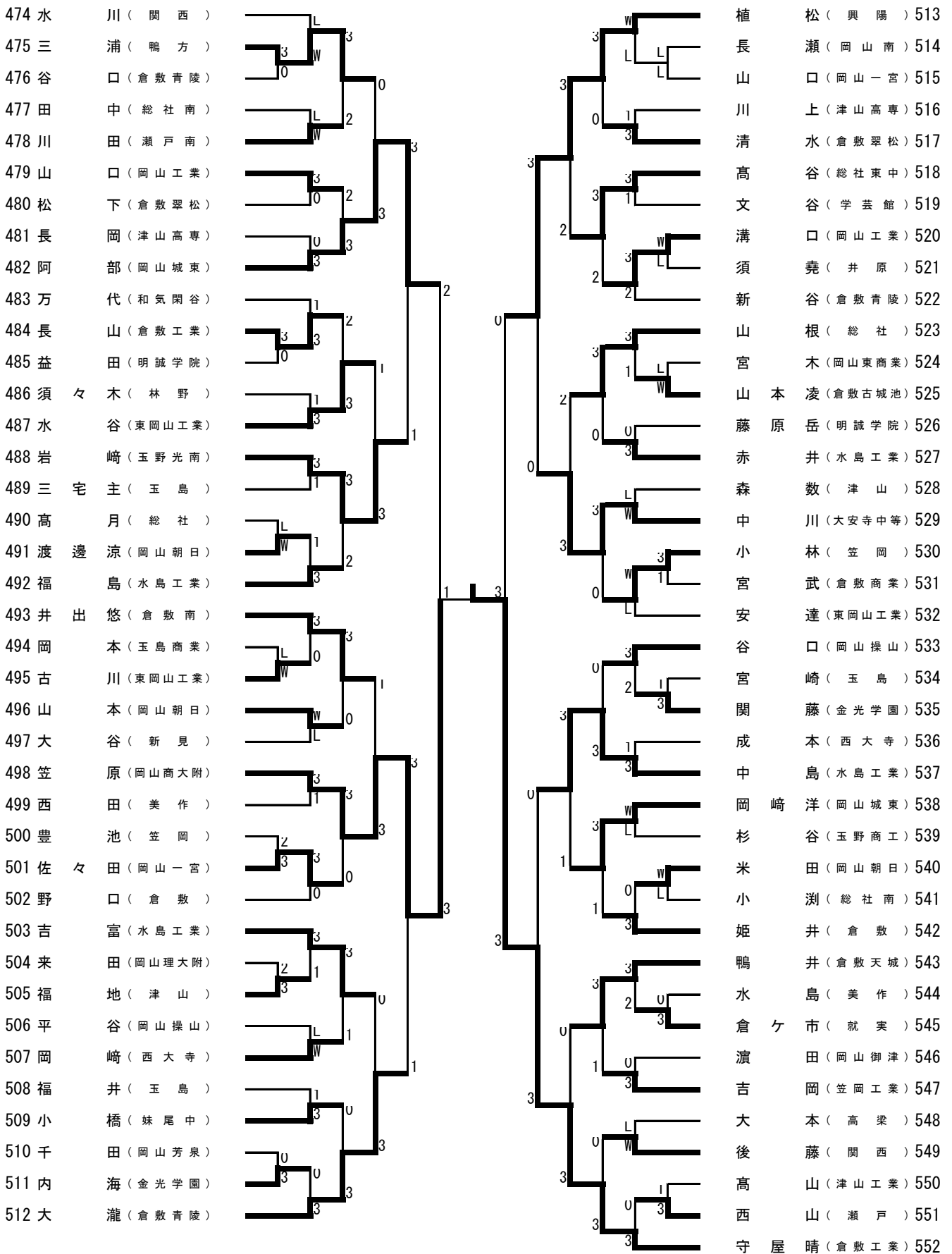
男子シングルス (5)

316	内田(関西)		3	稲田(倉敷工業)	355
317	須佐美(津山高専)		0	本並(瀬戸南)	356
318	小早川(新見)		3	荻野(総社)	357
319	田邊(学芸館)		3	高見(津山工業)	358
320	藤岡(倉敷天城)		1	原(明誠学院)	359
321	深元(岡山後楽館)		2	武川(東岡山工業)	360
322	上村(笠岡商業)		3	木村(井原)	361
323	高山(岡山工業)		0	金子(倉敷古城池)	362
324	阿部(水島工業)		3	木村(総社東中)	363
325	岡本(倉敷)		1	立野(岡山朝日)	364
326	岡(岡山城東)		W	熊代(岡山操山)	365
327	井岡(総社南)		L	富田(美作)	366
328	渡邊(岡山芳泉)		3	湊(水島工業)	367
329	榎谷(岡山白陵)		1	白川(倉敷鷺羽)	368
330	河口(岡山南)		1	赤松(岡山一宮)	369
331	瀨尾(玉島)		3	竹内(大安寺中等)	370
332	難波(玉野光南)		0	佐々木(玉島)	371
333	瀨良(金光学園)		3	草野(関西)	372
334	濱野(倉敷青陵)		3	高田(金光学園)	373
335	山本(玉野商工)		3	高杉修(倉敷青陵)	374
336	妹尾(大安寺中等)		W	倉田遥(笠岡)	375
337	高木(水島工業)		L	清水美(岡山朝日)	376
338	三宅(総社)		2	新見(水島工業)	377
339	湯淺(岡山一宮)		3	尾崎(岡山工業)	378
340	下田(林野)		0	森(瀬戸)	379
341	太田幸(岡山東商業)		3	西(倉敷天城)	380
342	藤井(笠岡)		1	松島(東岡山工業)	381
343	山田(倉敷商業)		3	森(倉敷)	382
344	有馬(明誠学院)		3	河本(岡山商大附)	383
345	津田(美作)		3	青木(勝山)	384
346	川上裕(倉敷翠松)		0	西谷(岡山理大附)	385
347	佐能(笠岡工業)		3	逸見(倉敷青陵)	386
348	岡村(西大寺)		0	宗近(興陽)	387
349	岡村(倉敷南)		3	森本(学芸館)	388
350	柴田(水島工業)		3	藤澤(岡山操山)	389
351	渡部(妹尾中)	0	岡本(総社南)	390	
352	山本(東岡山工業)	1	川上隆(倉敷翠松)	391	
353	小野(岡山朝日)	3	岡本(津山)	392	
354	中田(岡山操山)	3	古城(就実)	393	
			3	小川(笠岡工業)	394

男子シングルス (6)

395 瀬 口 (倉敷青陵)									見 附 (水島工業) 435
396 山 本 (西大寺)	W	0	3						倉 永 (鴨方) 436
397 中 村 (高梁)	L			3					柏 原 (倉敷青陵) 437
398 後 藤 (玉島)		3	0						横 山 (備前緑陽) 438
399 金 子 (岡山朝日)		0							和 氣 (明誠学院) 439
400 金 (岡山操山)		3		3					石 井 (総社) 440
401 上 田 (妹尾中)		1	3						軽 部 (東岡山工業) 441
402 下 山 (岡山工業)		3		0					黒 田 (岡山南) 442
403 田 辺 (美作)	2	U		1					真 壁 (美作) 443
404 應 本 (倉敷翠松)		3							山 崎 (玉野商工) 444
405 鴨 井 (倉敷鷺羽)		3		0					今 西 (津山) 445
406 羽 場 (岡山南)	W	0							小 林 (倉敷南) 446
407 木 村 勇 (水島工業)	L			2					木 山 (岡山工業) 447
408 大 森 (大安寺中等)		3	3						松 枝 (岡山操山) 448
409 西 川 (総社)		0		0					瀧 本 (笠岡) 449
410 笠 松 (東岡山工業)	L								青 木 (笠岡工業) 450
411 國 定 (笠岡)	W	0							東 郷 (岡山朝日) 451
412 上 原 (倉敷南)	L			3					菊 池 (倉敷商業) 452
413 神 原 (岡山龍谷)	W	0		3					藤 本 (学芸館) 453
414 柳 樂 (津山)		3							穴 迫 (岡山商大附) 454
415 宇 田 川 (岡山東商業)		3		0					梅 本 (岡山御津) 455
416 小 崎 (瀬戸南)	U	1	2						今 中 (笠岡商業) 456
417 宮 野 (倉敷天城)	3			0					南 部 (新見) 457
418 荒 川 (興陽)		3	3						関 内 (瀬戸南) 458
419 安 藤 (岡山朝日)		0							山 本 大 (倉敷古城池) 459
420 中 村 (岡山一宮)		3		1					齊 藤 (津山工業) 460
421 東 内 (林野)		1	1						遠 藤 (岡山芳泉) 461
422 綾 (岡山後楽館)	1			3					田 中 (岡山理大附) 462
423 寺 岡 (井原)	3	3		3					柴 北 (総社東中) 463
424 竹 藤 (水島工業)		0							大 谷 (水島工業) 464
425 守 谷 (津山工業)		3		0					加 計 道 (岡山朝日) 465
426 中 原 (倉敷青陵)	U	2		0					谷 田 (玉島) 466
427 田 中 (笠岡)	3			3					森 永 (興陽) 467
428 宮 田 (総社南)		L		3					三 宅 (東岡山工業) 468
429 山 本 (倉敷工業)		W							藤 田 (津山高専) 469
430 浅 野 (岡山白陵)		0							御 船 (岡山一宮) 470
431 藤 原 (水島工業)		3	3						新 田 (倉敷) 471
432 王 野 (岡山城東)		L		0					長 谷 (金光学園) 472
433 尾 山 (明誠学院)	W	W		0					守 屋 翔 (倉敷工業) 473
434 岡 崎 (関西)		L							

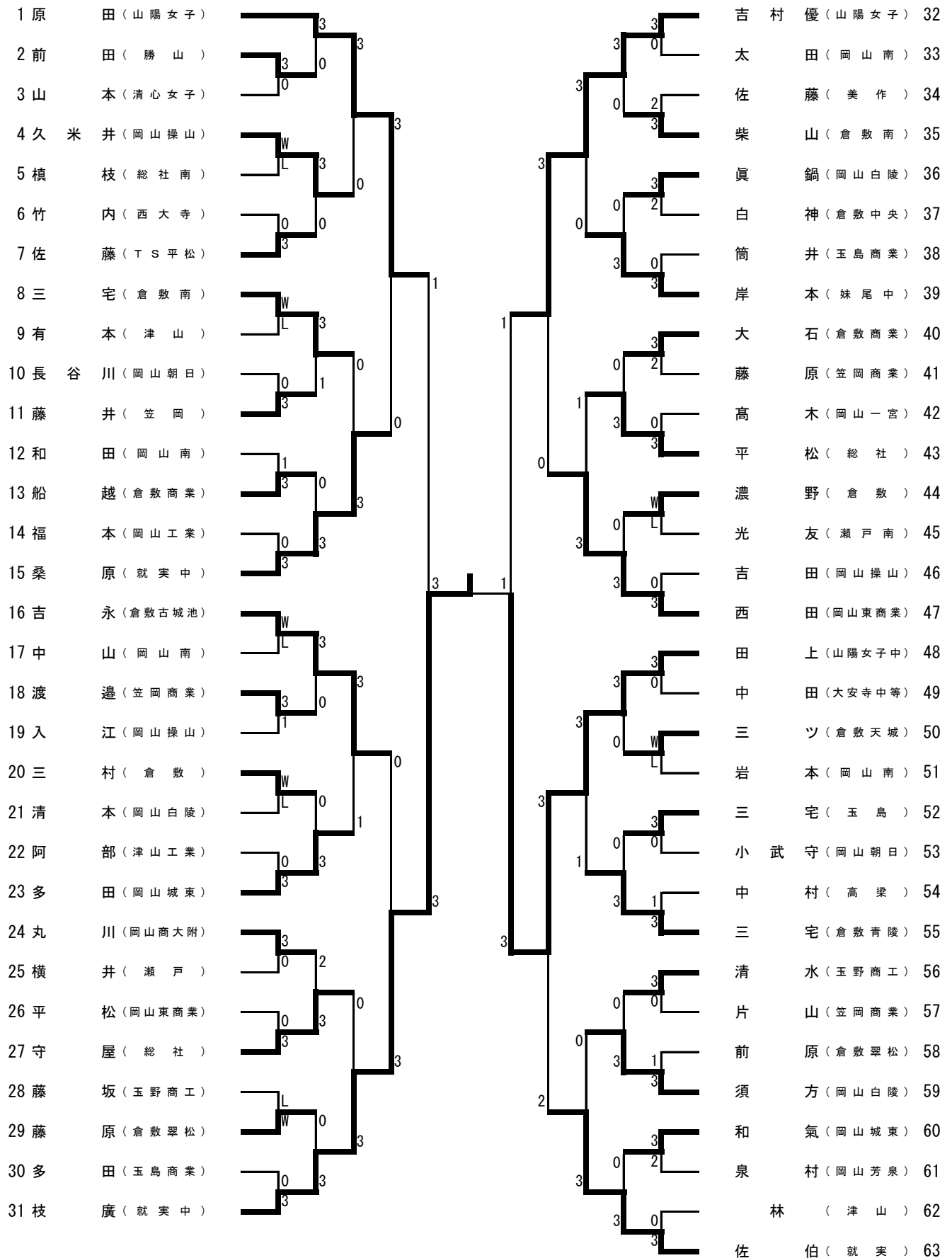
男子シングルス (7)







女子シングルス (1)



女子シングルス (2)

64 寺 坂 ( 就 実 )																	松 田 ( 就 実 ) 96
65 中 濱 ( 笠 岡 商 業 )																	山 根 ( 岡 山 一 宮 ) 97
66 岸 ( 岡 山 朝 日 )																	前 田 ( 津 山 高 専 ) 98
67 白 井 ( 瀬 戸 )																	橋 爪 ( 岡 山 白 陵 ) 99
68 土 井 麻 ( 新 見 )																	佐 々 木 ( 倉 敷 南 ) 100
69 藤 田 ( 津 山 )																	石 井 ( 倉 敷 中 央 ) 101
70 榎 野 ( 倉 敷 南 )																	妹 山 ( 笠 岡 ) 102
71 秋 山 ( 玉 野 商 工 )																	森 さ ( 総 社 南 ) 103
72 森 藤 ( 岡 山 芳 泉 )																	井 口 ( 津 山 高 専 ) 104
73 小 林 ( 笠 岡 )																	水 川 ( 岡 山 後 楽 館 ) 105
74 安 達 ( 倉 敷 商 業 )																	影 岡 ( 清 心 女 子 ) 106
75 野 瀬 ( 総 社 )																	安 本 ( 岡 山 南 ) 107
76 池 田 ( 岡 山 南 )																	齋 藤 ( 笠 岡 商 業 ) 108
77 田 口 ( 美 作 )																	安 藤 ( 岡 山 芳 泉 ) 109
78 谷 口 ( 清 心 女 子 )																	山 本 優 ( 倉 敷 古 城 池 ) 110
79 赤 尾 ( 山 陽 女 子 )																	田 吹 ( 山 陽 女 子 中 ) 111
80 小 原 ( 就 実 )																	丸 川 ( 就 実 中 ) 112
81 三 浦 ( 倉 敷 古 城 池 )																	藤 本 ( 岡 山 操 山 ) 113
82 家 守 ( 岡 山 白 陵 )																	元 木 ( 玉 野 商 工 ) 114
83 岡 田 ( 津 山 )																	石 川 ( 岡 山 城 東 ) 115
84 富 山 ( 玉 島 )																	曾 我 部 ( 倉 敷 翠 松 ) 116
85 岡 田 ( 岡 山 南 )																	安 喜 ( 岡 山 南 ) 117
86 向 原 ( 倉 敷 )																	八 木 ( 岡 山 白 陵 ) 118
87 山 口 ( 岡 山 東 商 業 )																	竹 嶋 ( 玉 島 商 業 ) 119
88 宮 城 ( 岡 山 操 山 )																	志 達 ( 大 安 寺 中 等 ) 120
89 鳥 越 ( 倉 敷 南 )																	田 中 ( 岡 山 龍 谷 ) 121
90 伊 木 原 ( 岡 山 一 宮 )																	福 田 ( 津 山 ) 122
91 出 射 ( 瀬 戸 南 )																	吉 松 ( 西 大 寺 ) 123
92 井 上 ( 総 社 南 )																	角 川 ( 倉 敷 ) 124
93 三 宅 ( 玉 島 商 業 )																	佐 藤 ( 倉 敷 商 業 ) 125
94 高 木 ( 倉 敷 青 陵 )																	黒 川 ( 高 梁 ) 126
95 林 中 ( 山 陽 女 子 )																	山 本 ( 山 陽 女 子 ) 127

女子シングルス (3)

128	山形 (山陽女子)		3						3		大槻 (山陽女子)	159
129	杉崎 (津山工業)		3	0					3	0	橋詰 (大安寺中等)	160
130	宮田 (玉島商業)		0						3	0	横井 (岡山城東)	161
131	吉川 (倉敷商業)		3						0	3	桑木 (岡山操山)	162
132	中村 (岡山白陵)		0	2				3		0	中村 (倉敷商業)	163
133	松田 (総社南)		L	3					0	0	林 (玉島)	164
134	岡本 (岡山城東)		W						3	0	杉本 (岡山白陵)	165
135	新免 (岡山南)		3						0	3	坂本 (倉敷南)	166
136	清元 (倉敷南)		0	3				0			塩出 (笠岡商業)	167
137	難波 (西大寺)		0	0	1				3	0	木村 (勝山)	168
138	小槇 (大安寺中等)		3						0	0	内田 (瀬戸)	169
139	藤森 (勝山)		3						1		阿部 (倉敷古城池)	170
140	松鳶 (岡山後楽館)		0	0					3		森岡 (岡山商大附)	171
141	藤井里 (倉敷青陵)		1	3					3	3	熊崎 (津山)	172
142	藤森 (就実)		3						3		横田 (総社南)	173
143	清水 (岡山東商業)		3						1	L	萩原 (清心女子)	174
144	池田 (総社)		0	3						W	渡邊 (岡山一宮)	175
145	橘 (倉敷)		3	0					3	0	妹尾 (倉敷)	176
146	曾山 (岡山白陵)		0						3	0	浅田 (西大寺)	177
147	中塚 (清心女子)		L						0	3	岡野 (玉野商工)	178
148	大谷 (岡山朝日)		W	0					0		野崎 (岡山東商業)	179
149	小橋 (岡山南)		0	3					1	1	木村 (笠岡商業)	180
150	中村 (玉野商工)		3						3	L	井辺 (美作)	181
151	一色 (玉島商業)		3						3	W	常国 (倉敷青陵)	182
152	福井 (倉敷南)		0	3						W	藤澤 (興陽)	183
153	渡邊 (倉敷商業)		3	0					3	L	寺尾 (総社)	184
154	森川 (岡山操山)		1						0	0	那須 (笠岡)	185
155	藤井 (津山)		0						3	L	上田 (倉敷翠松)	186
156	小山 (玉島)		3	0					3	W	大島 (岡山白陵)	187
157	立森 (高梁)		0	3					3	0	程原 (岡山南)	188
158	松崎 (就実)		3						3	0	佐藤 (岡山芳泉)	189
										3	中村 (就実)	190

女子シングルス (4)

191 津 田 ( 就 実 )		3		3		末 貞 ( 山 陽 女 子 ) 223		
192 木 下 ( 岡 山 白 陵 )	0	3		3	0	中 井 ( 津 山 ) 224		
193 坪 井 ( 倉 敷 古 城 池 )	3	0	3		3	立 川 ( 倉 敷 中 央 ) 225		
194 前 田 ( 岡 山 南 )	0			0	2	石 原 ( 玉 野 商 工 ) 226		
195 鏡 原 ( 岡 山 朝 日 )	3		3		3	成 吉 ( 笠 岡 商 業 ) 227		
196 中 藤 ( 玉 島 )	1	3	0		2	0	藤 井 ( 倉 敷 ) 228	
197 北 角 ( 総 社 )	1	0			3	0	土 井 花 ( 新 見 ) 229	
198 橋 本 ( 玉 野 商 工 )	3				3		尾 山 ( 就 実 ) 230	
199 小 守 ( 津 山 高 専 )	3		3		0		田 村 ( 玉 島 商 業 ) 231	
200 内 山 ( 倉 敷 商 業 )	0	2			3	0	石 川 ( 総 社 ) 232	
201 武 田 ( 瀬 戸 )	0	3	0		0	0	平 山 ( 岡 山 南 ) 233	
202 板 野 ( 岡 山 芳 泉 )	3			0		0	辻 岡 ( 倉 敷 商 業 ) 234	
203 三 嶋 ( 笠 岡 商 業 )	2	0			3		藤 井 祐 ( 倉 敷 青 陵 ) 235	
204 常 光 ( 岡 山 操 山 )	3		3		3	0	0	猪 ( 大 安 寺 中 等 ) 236
205 吉 岡 ( 岡 山 一 宮 )	0	3			3	0		石 原 ( 岡 山 白 陵 ) 237
206 藤 原 美 ( 倉 敷 天 城 )	3			1	3			西 江 ( 岡 山 東 商 業 ) 238
207 深 井 ( 美 作 )	3					3		平 松 ( 倉 敷 南 ) 239
208 大 宮 ( 岡 山 南 )	0	3			3	0		福 田 ( 津 山 工 業 ) 240
209 岡 田 ( 岡 山 東 商 業 )	3	0	1		3	0	3	長 尾 ( 岡 山 一 宮 ) 241
210 宮 原 ( 玉 島 商 業 )	1					1		平 田 ( 瀬 戸 南 ) 242
211 井 上 ( 西 大 寺 )	3		0		0			山 崎 ( 岡 山 朝 日 ) 243
212 三 宅 ( 倉 敷 南 )	0	0	3		2	3	0	毛 利 ( 水 島 工 業 ) 244
213 工 藤 ( 興 陽 )	1	3			0	W		三 宅 ( 岡 山 操 山 ) 245
214 塩 見 ( 岡 山 城 東 )	3			0	3	L		大 橋 ( 総 社 南 ) 246
215 神 寶 ( 山 陽 女 子 中 )	3					3		島 田 ( 笠 岡 ) 247
216 西 ( 高 梁 )	0	3			0	0		小 山 ( 岡 山 白 陵 ) 248
217 清 原 ( 津 山 )	L	0	0		0	3	0	山 本 ( 岡 山 南 ) 249
218 藤 沢 ( 笠 岡 商 業 )	W		3		3		3	三 宅 ( 玉 野 光 南 ) 250
219 小 野 ( 清 心 女 子 )	3					0		中 川 ( 倉 敷 翠 松 ) 251
220 福 田 ( 倉 敷 )	1	0	3		3	0	3	邊 見 ( 岡 山 龍 谷 ) 252
221 浅 野 ( 岡 山 操 山 )	0	3			3			山 本 ( 就 実 ) 253
222 木 村 ( 岡 山 商 大 附 )	3							