

平成30年度

岡山県高等学校夏季卓球大会

笠岡総合体育館
棄権入力・コート変更後

期 日： 平成30年8月27日（月）

会 場： 笠岡総合体育館

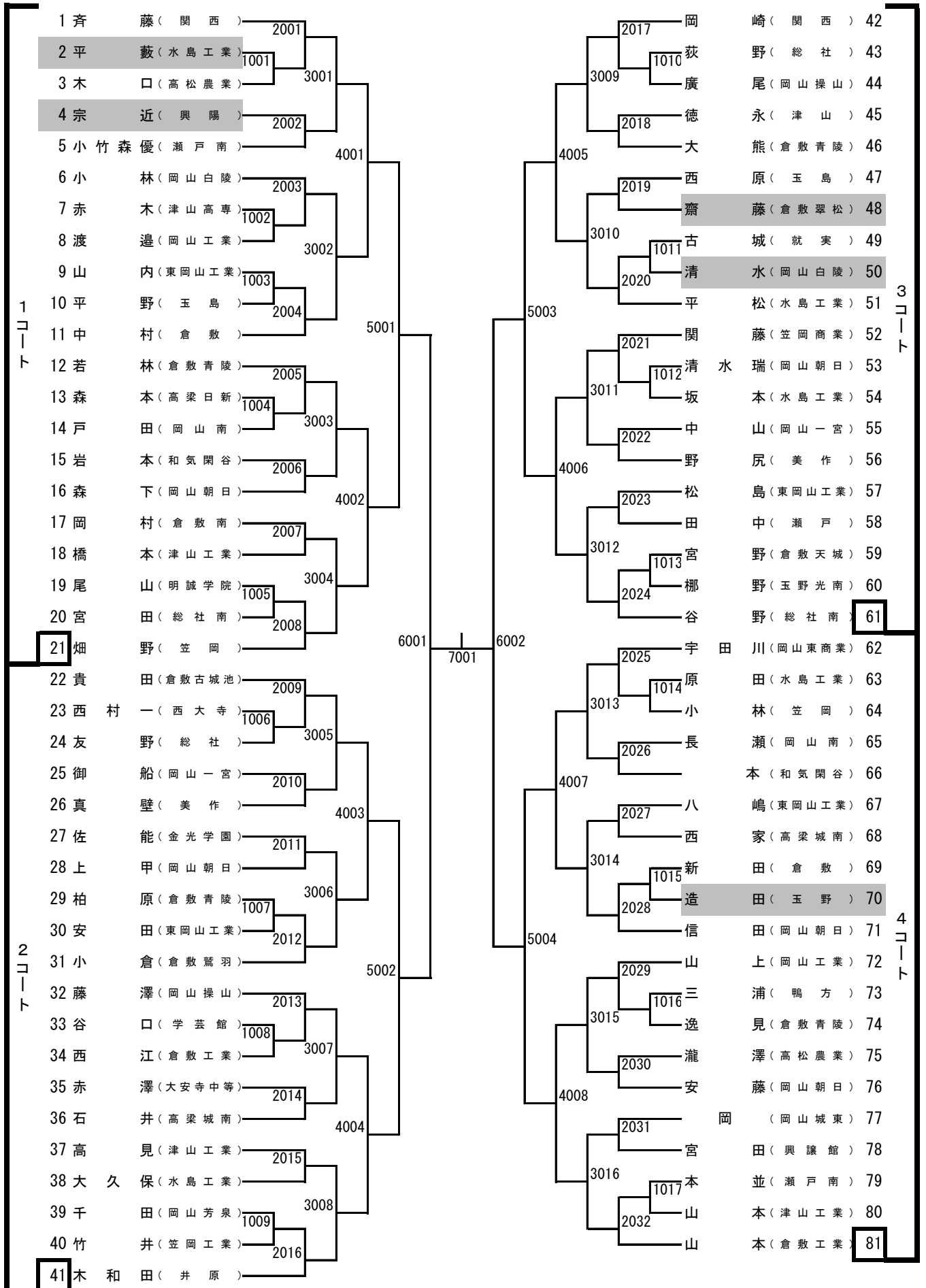
岡 山 県 高 体 連 卓 球 部

主 催： (URL <http://www.okakoutaku.com>)

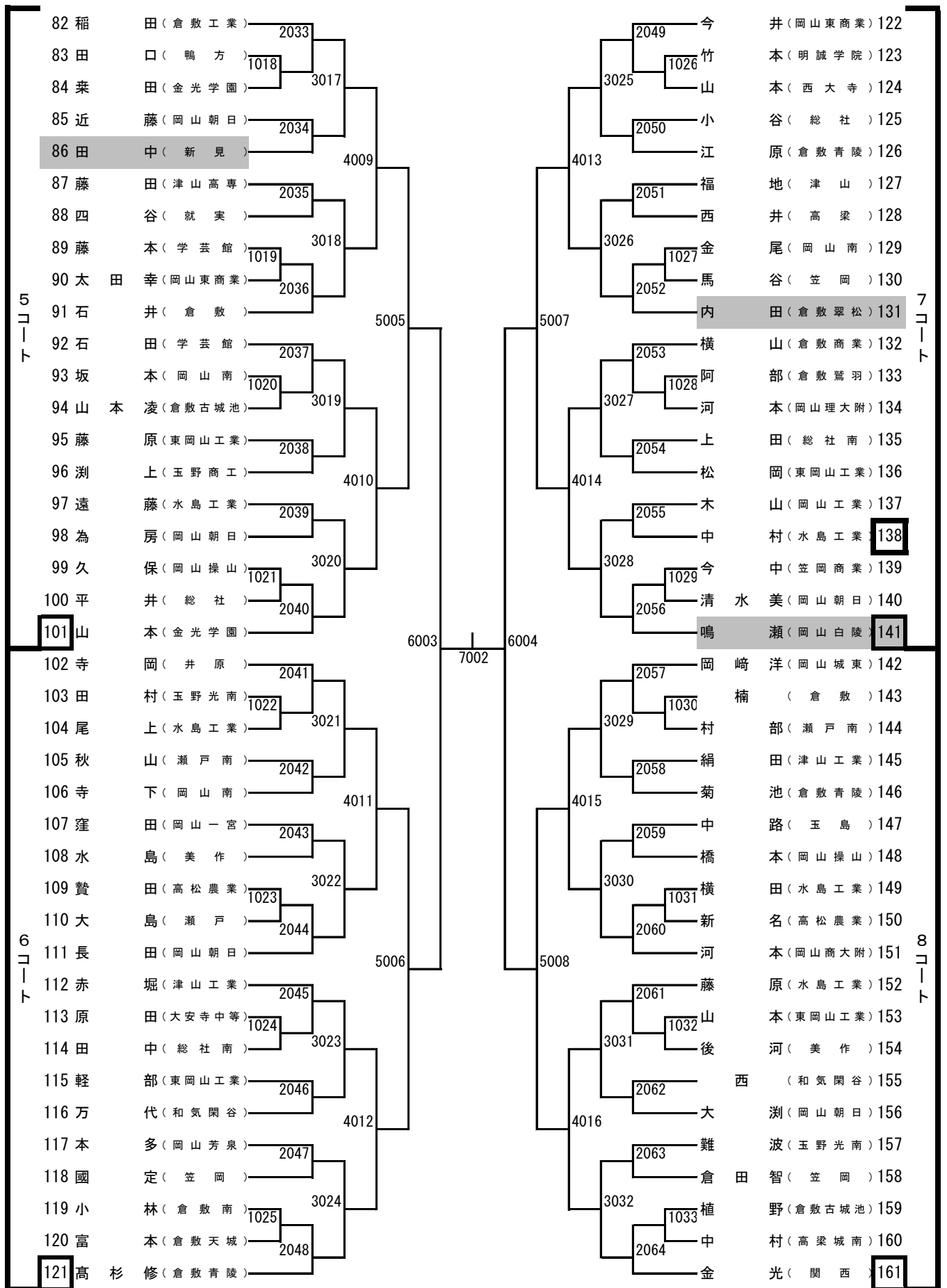
岡 山 県 卓 球 協 会

(URL <http://www.okayama-tta.net>)

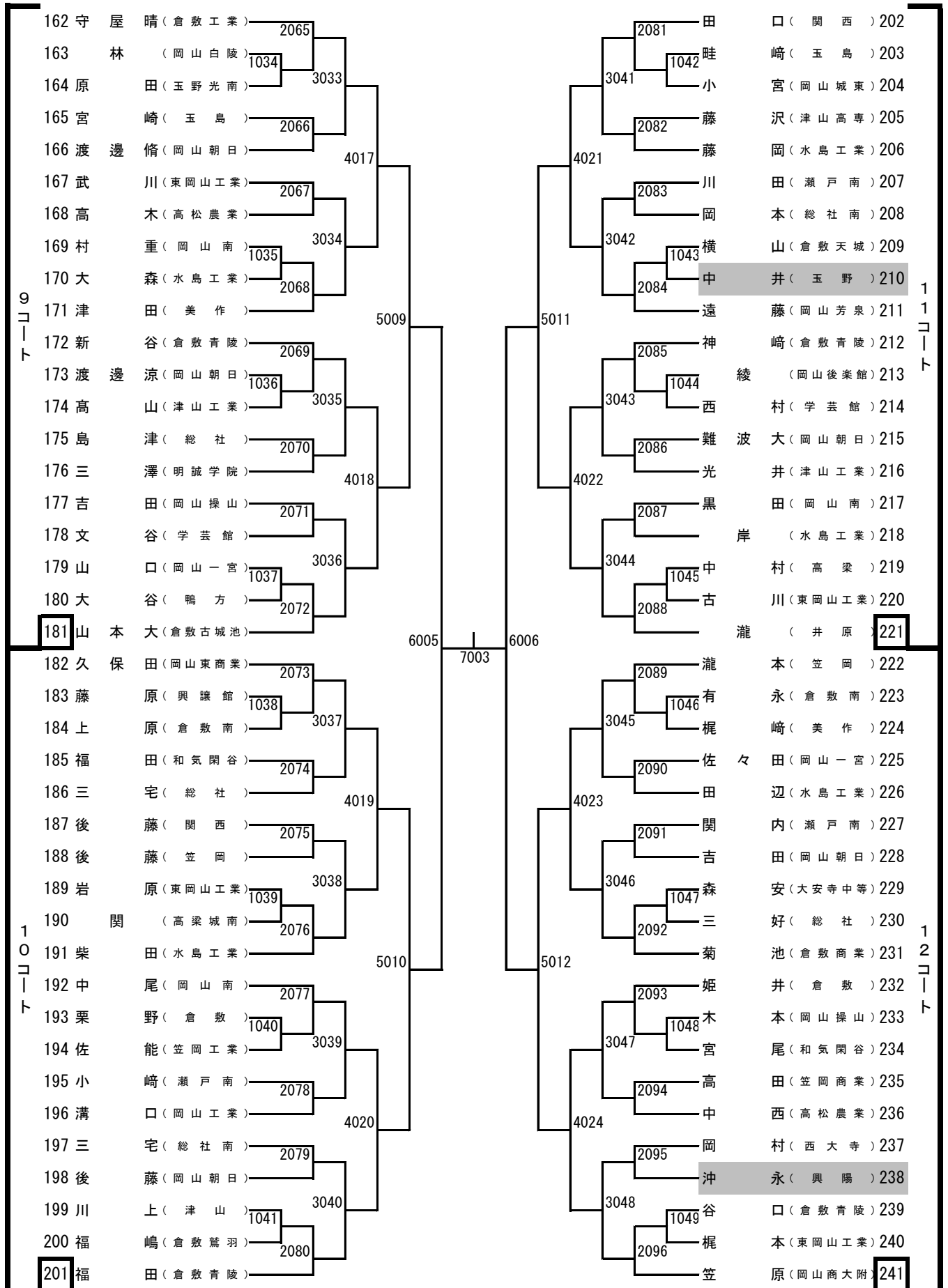
1年生男子シングルス (1)



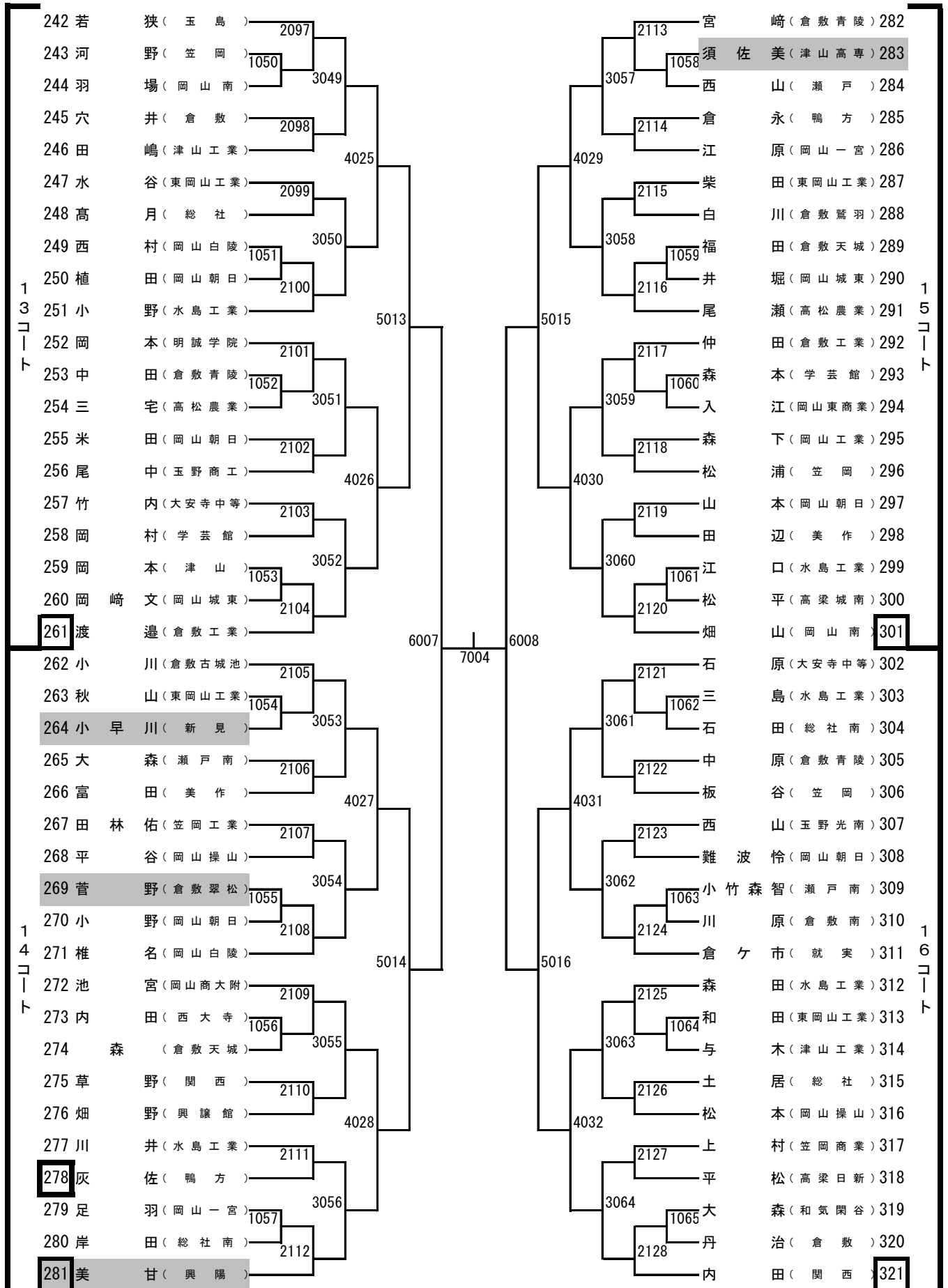
1年生男子シングルス (2)



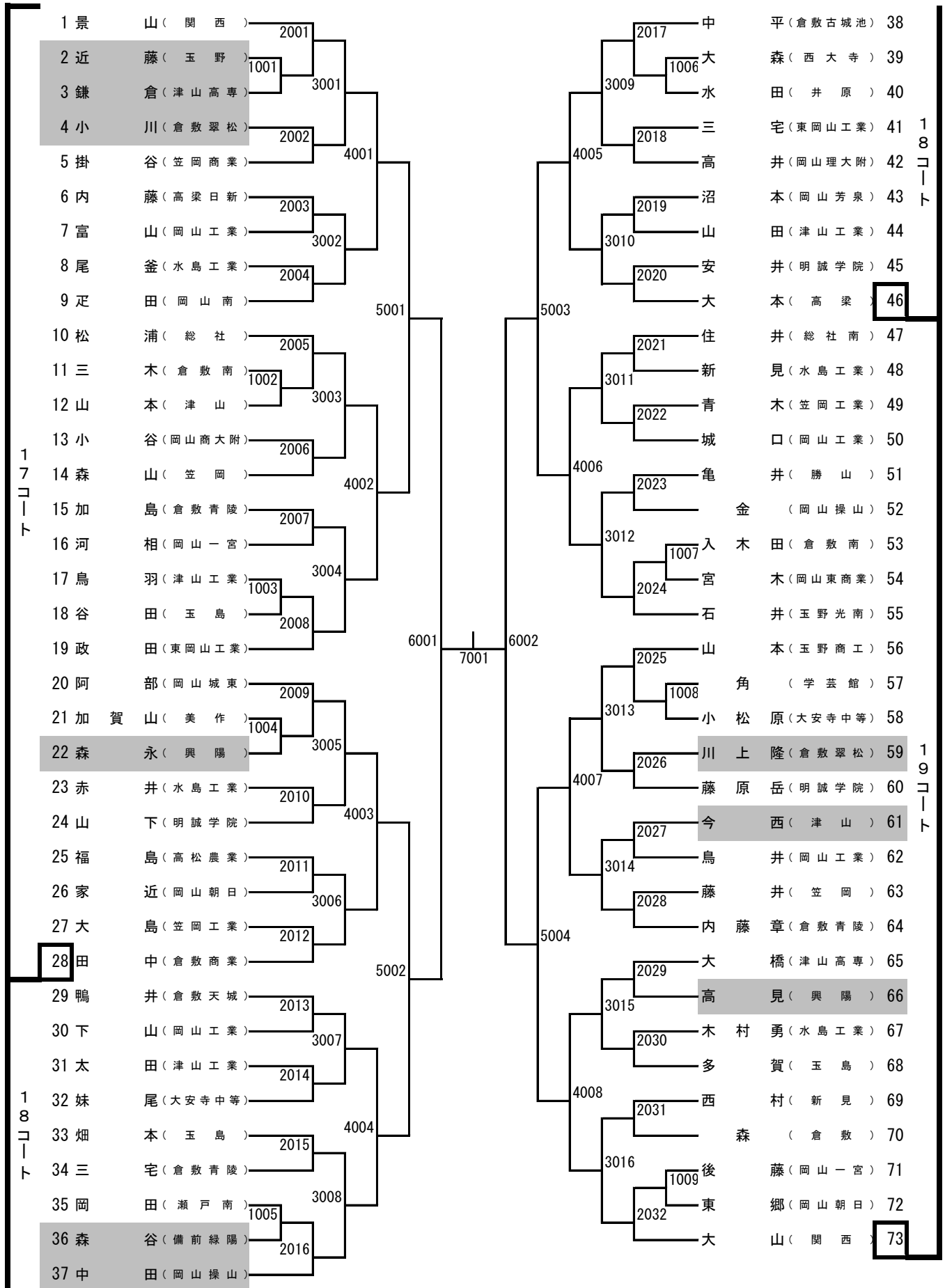
1年生男子シングルス (3)



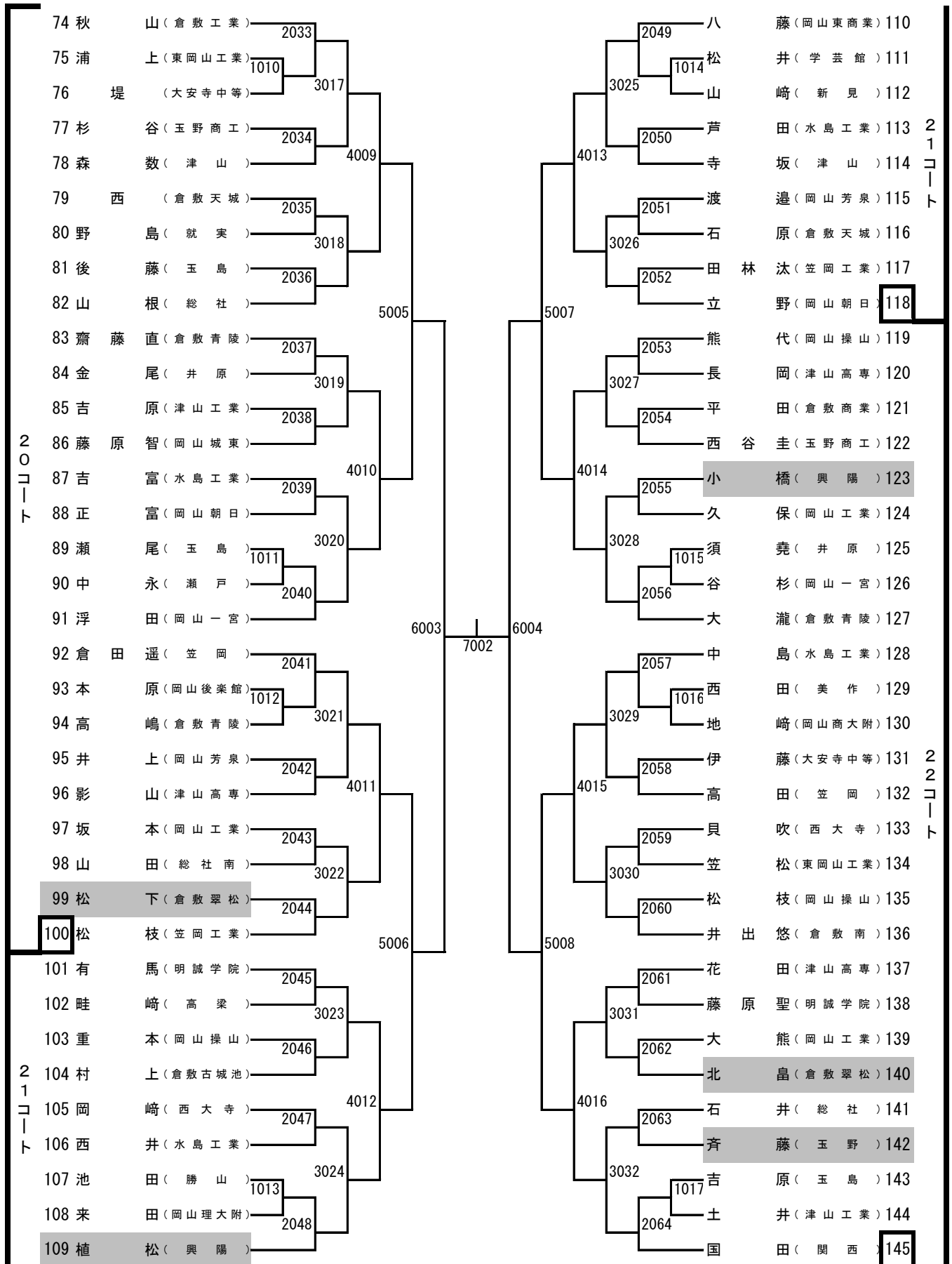
1年生男子シングルス (4)



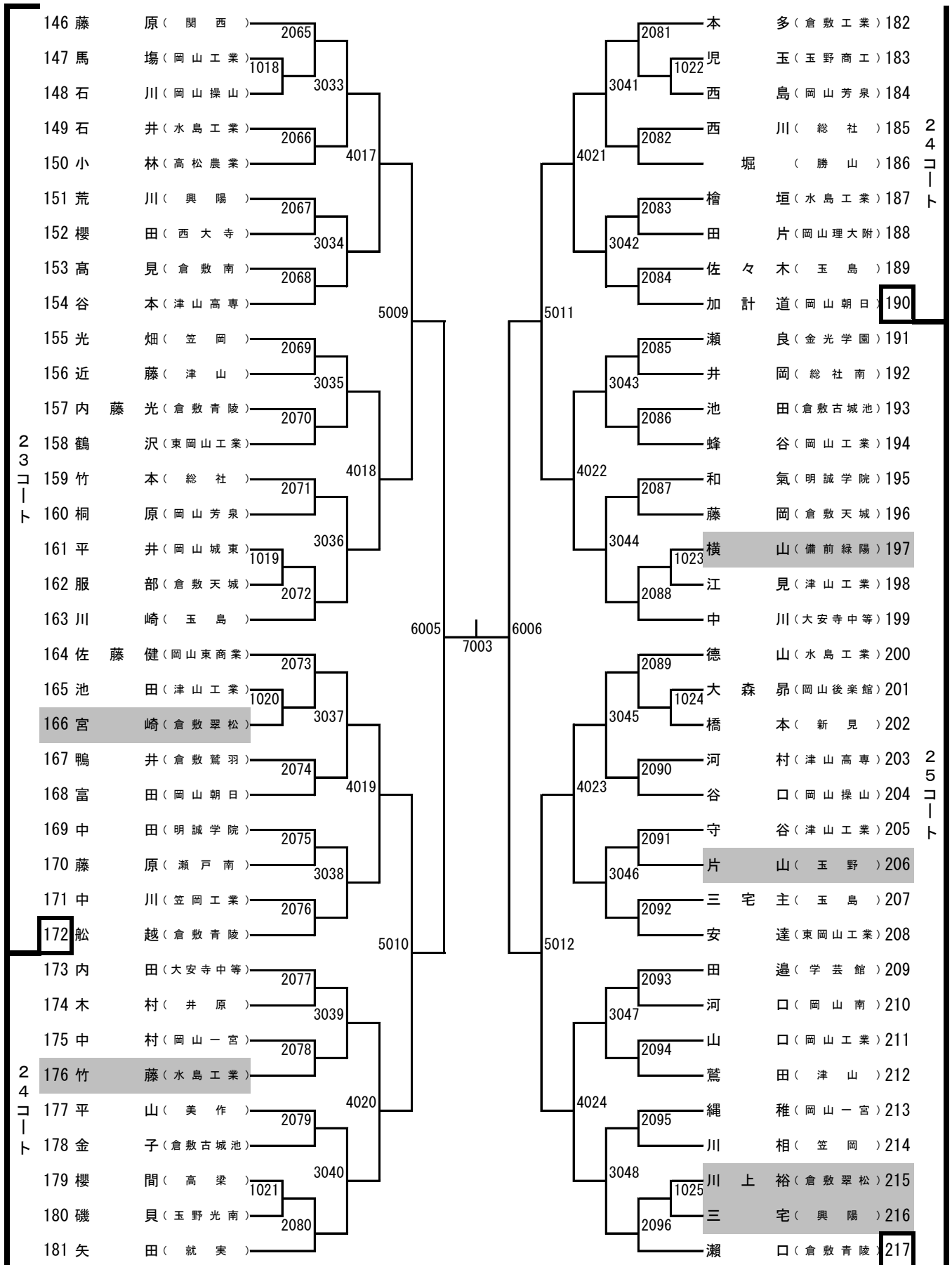
2年生男子シングルス (1)



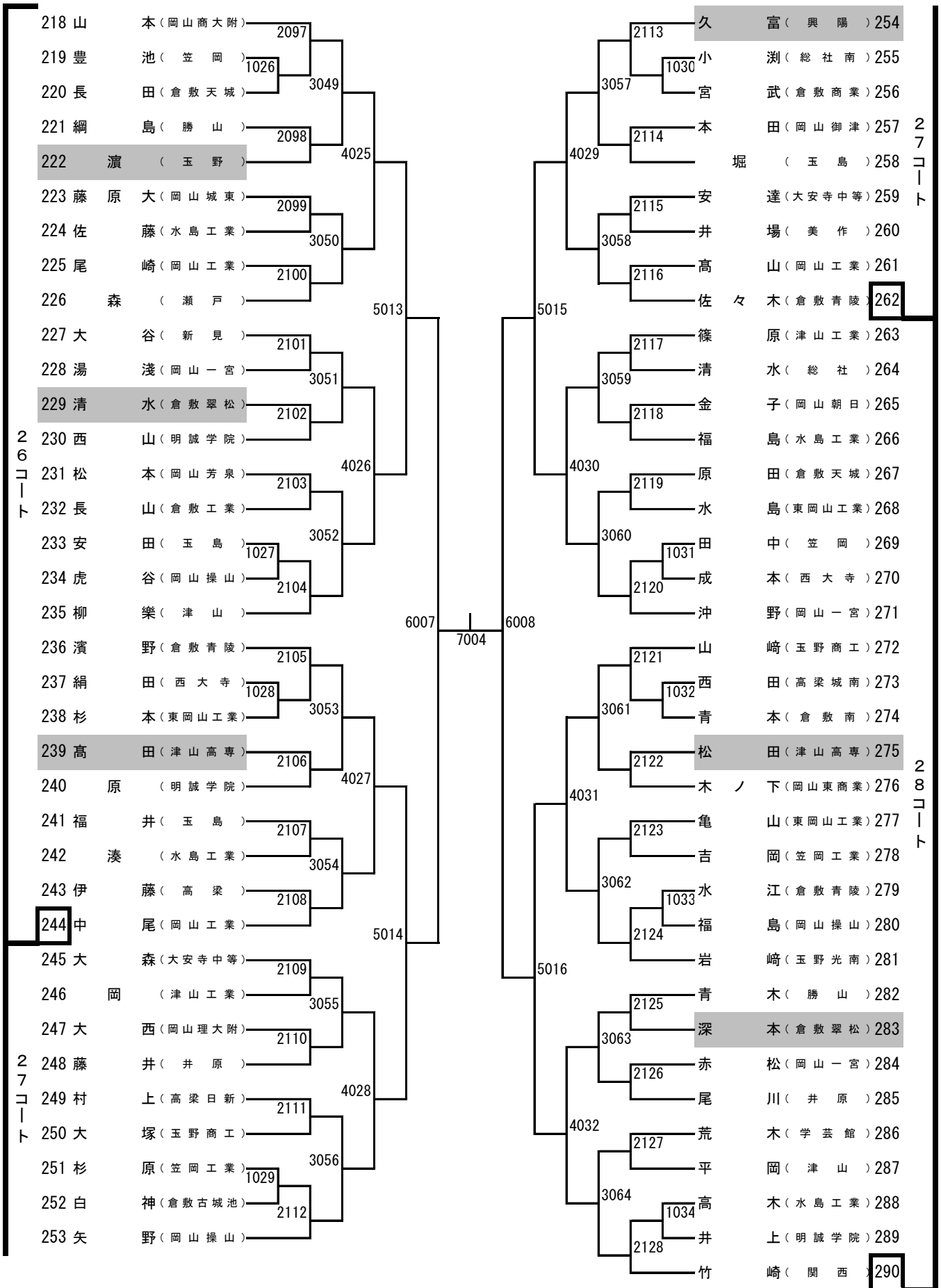
2年生男子シングルス (2)



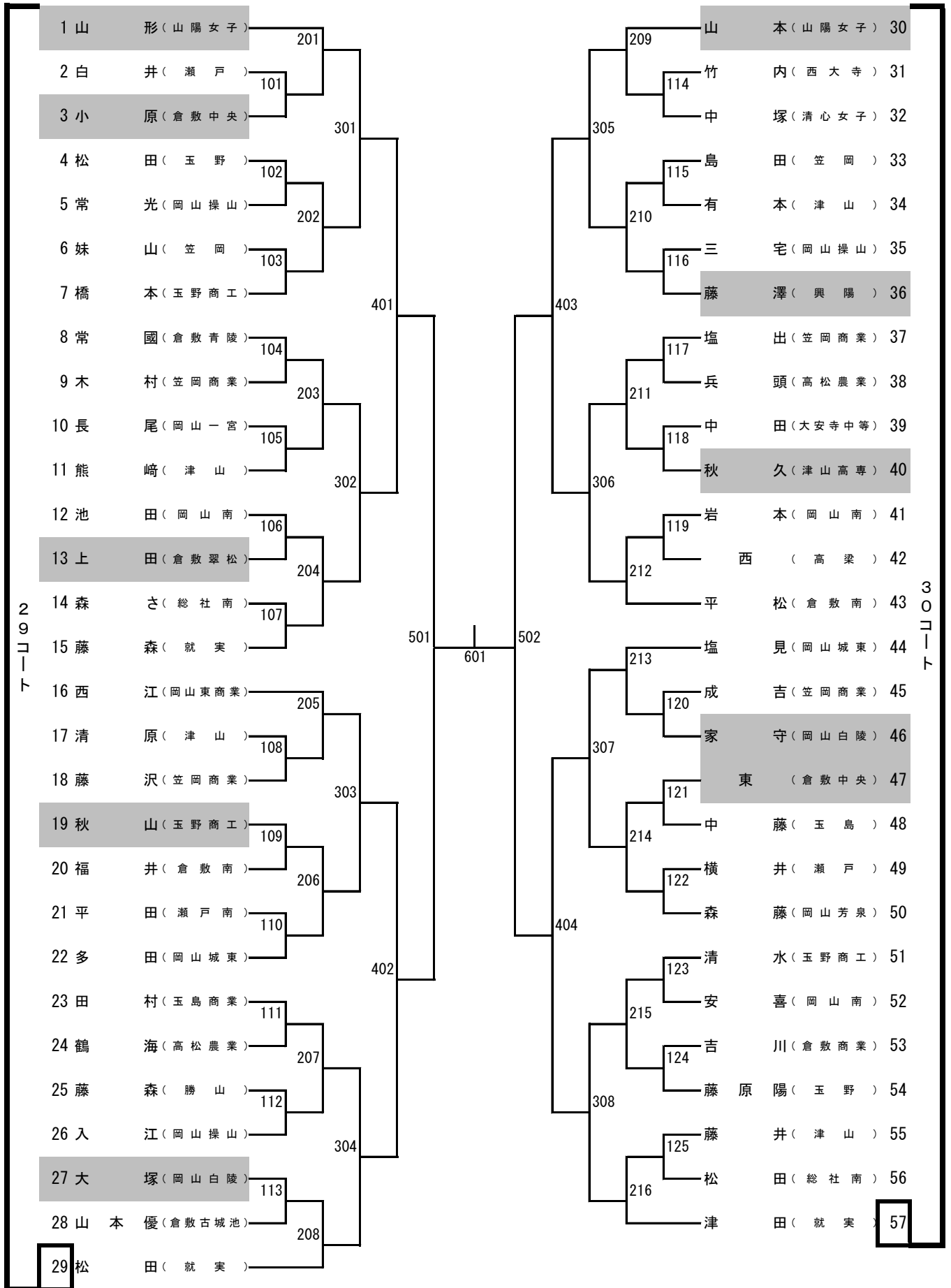
2年生男子シングルス (3)



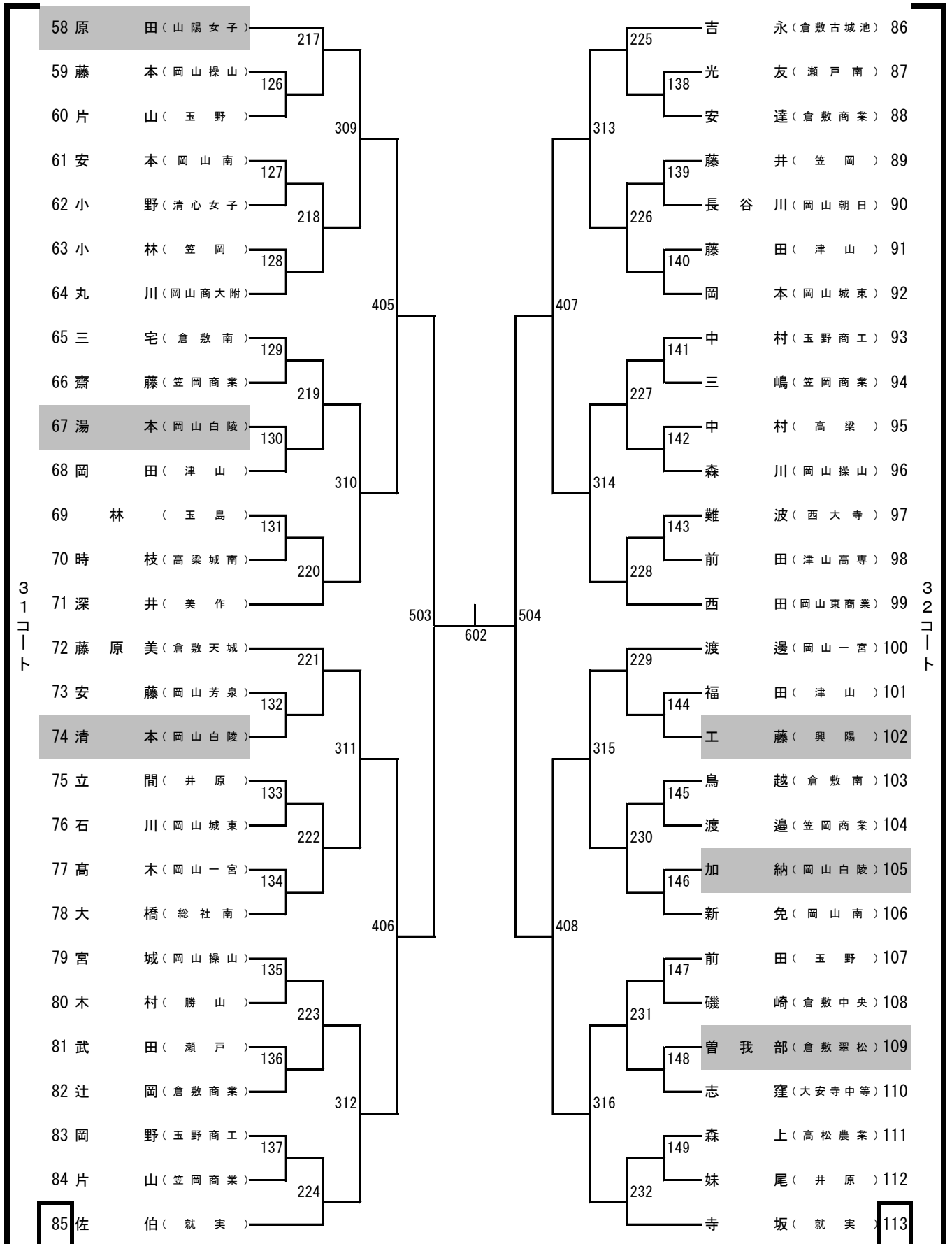
2年生男子シングルス (4)



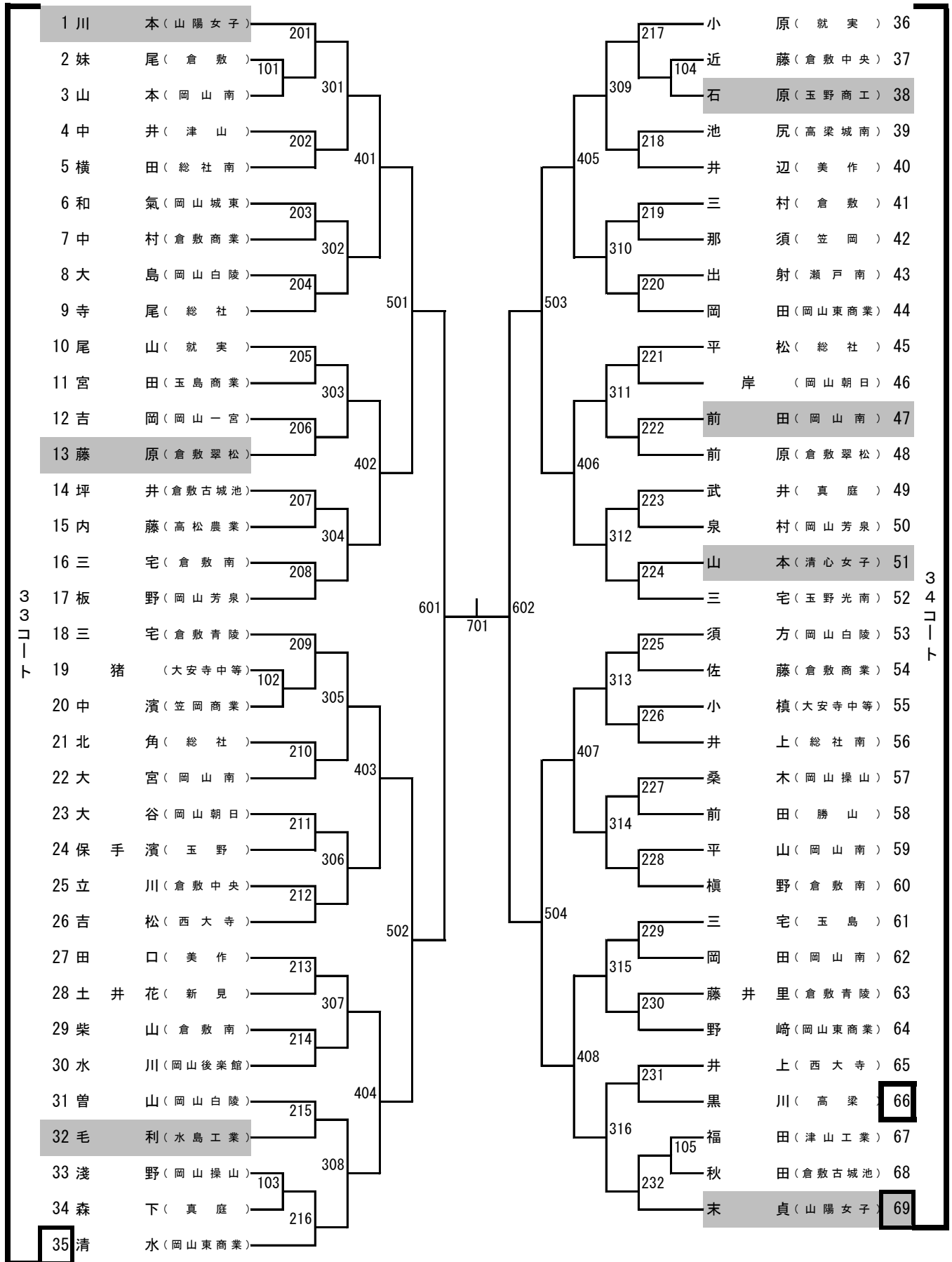
2年生女子シングルス (1)



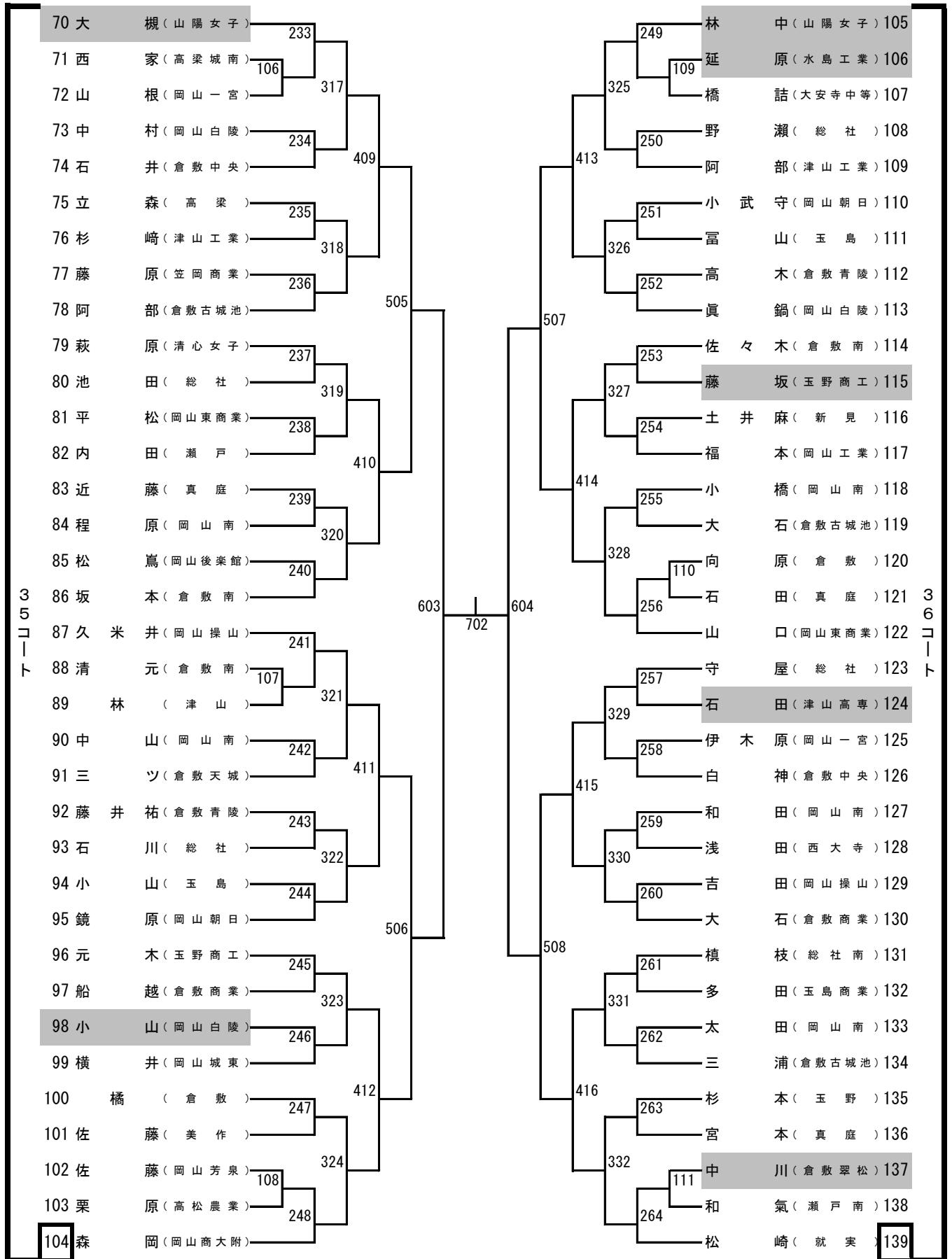
2年生女子シングルス (2)



1年生女子シングルス (1)



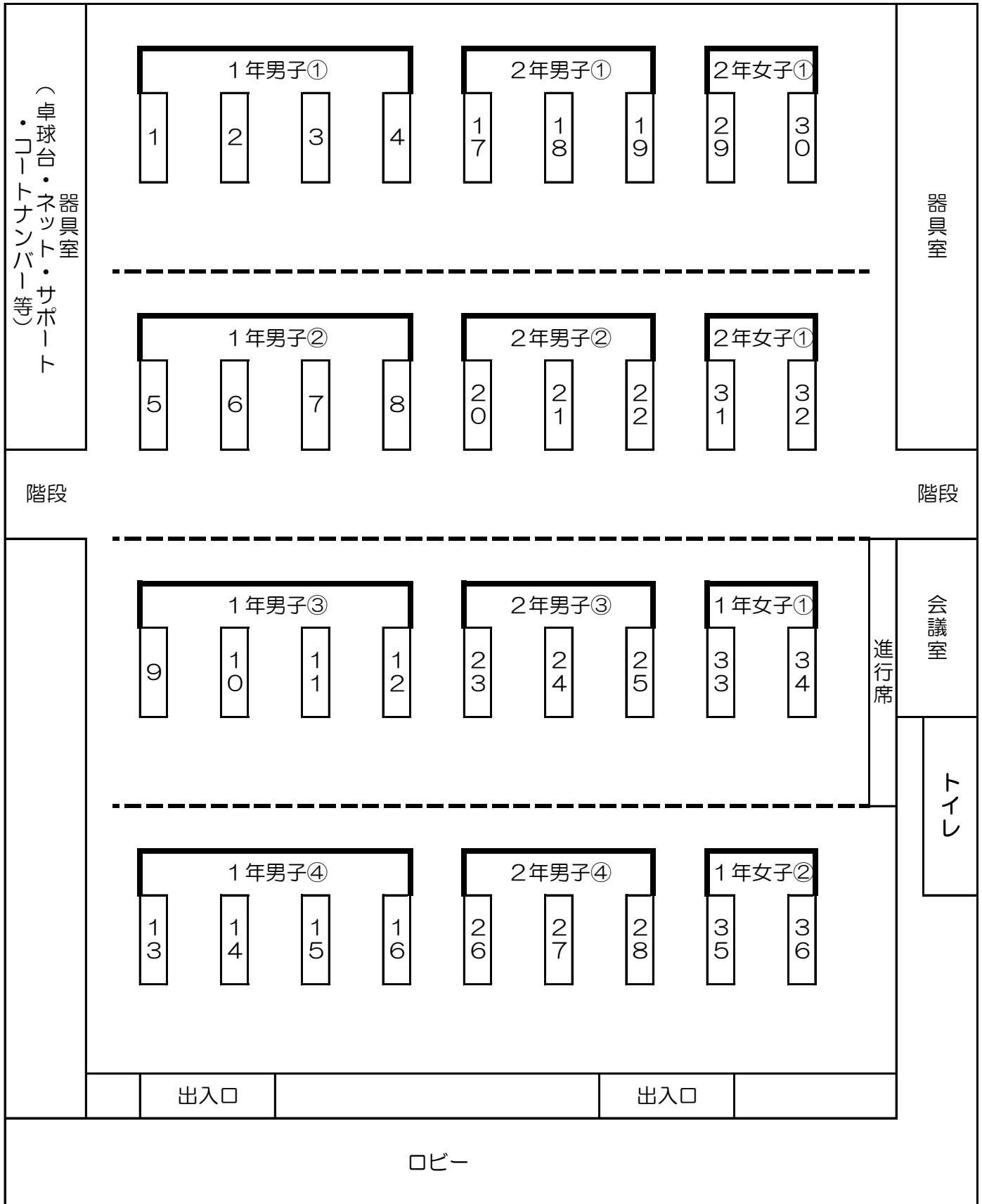
1年生女子シングルス (2)



笠岡総合体育館配置図（1F）

1～28コート…男子

29～36コート…女子



- ・下足は下足入れに入れず、シューズ袋等に入れて各自で持って入ってください。
- ・2階観覧席のコンセントは使用できません。