

大会名 : 平成30年度 岡山県高等学校夏季卓球大会

日時 : 平成30年8月27日(月)

会場 : 笠岡総合体育館

主催 : 岡山県高等学校体育連盟卓球部

結果 : 個人(1年生シングルス)

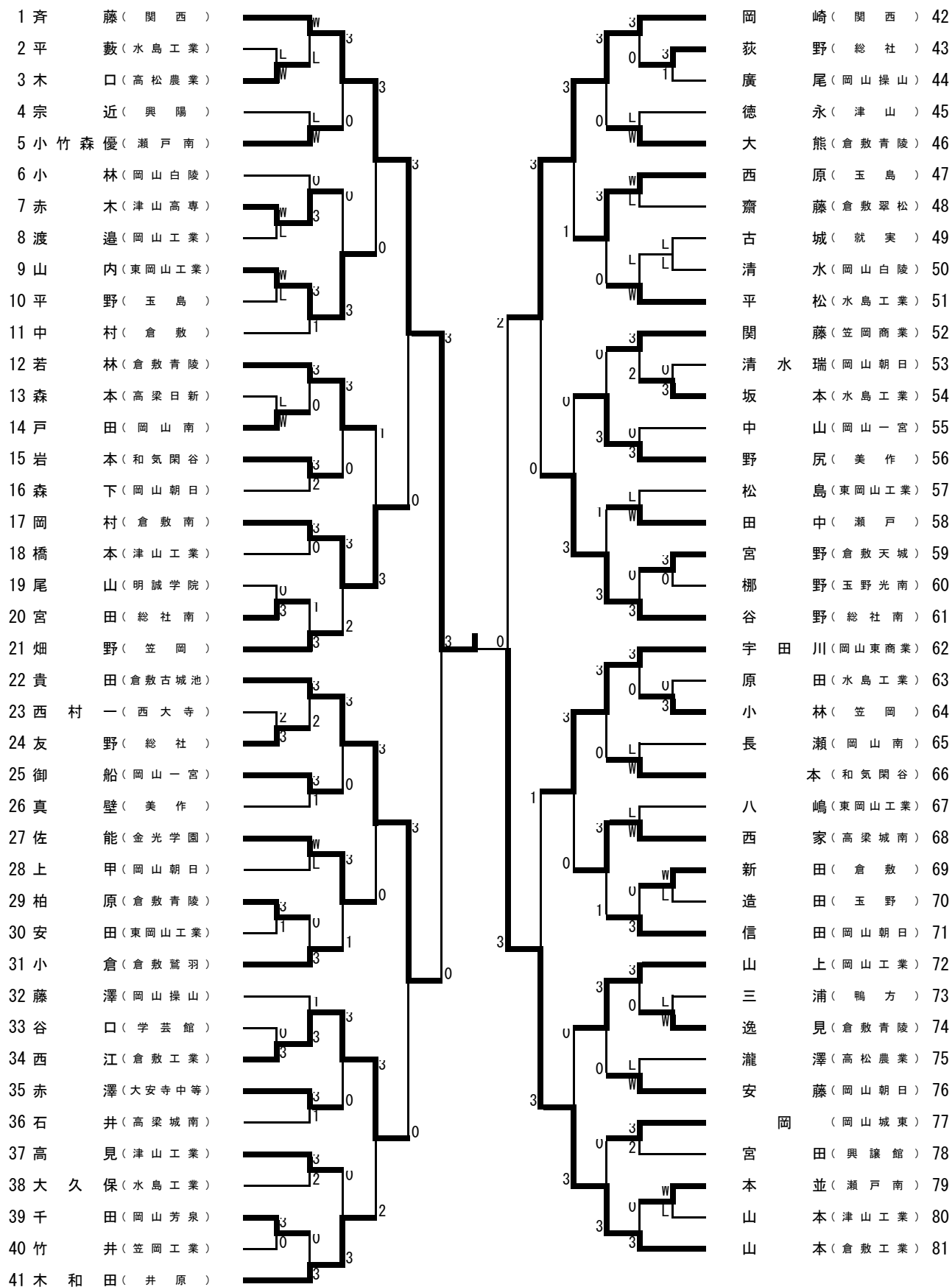
男子

女子

準々決勝	斉藤 (関西)	3 - 0	山本 (倉敷工業)	清水 (岡山東商業)	3 - 0	寺尾 (総社)
	金光 (関西)	3 - 1	稲田 (倉敷工業)	小原 (就実)	3 - 0	須方 (岡山白陵)
	守屋晴 (倉敷工業)	3 - 0	笠原 (岡山商大附)	萩原 (清心女子)	3 - 0	森岡 (岡山商大附)
	内田 (関西)	3 - 0	渡邊 (倉敷工業)	松崎 (就実)	3 - 0	山口 (岡山東商業)
準決勝	斉藤 (関西)	3 - 0	金光 (関西)	清水 (岡山東商業)	3 - 1	小原 (就実)
	内田 (関西)	3 - 2	守屋晴 (倉敷工業)	松崎 (就実)	3 - 0	萩原 (清心女子)
決勝	斉藤 健太 (関西)	3 - 1	内田 真奨 (関西)	松崎 若葉 (就実)	3 - 0	清水 真梨 (岡山東商業)
優勝	斉藤 健太 (関西)			松崎 若葉 (就実)		

岡山県高等学校夏季卓球大会
平成30年8月27日
笠岡総合体育館

1年生男子シングルス (1)



岡山県高等学校夏季卓球大会
平成30年8月27日
笠岡総合体育館

1年生男子シングルス (2)

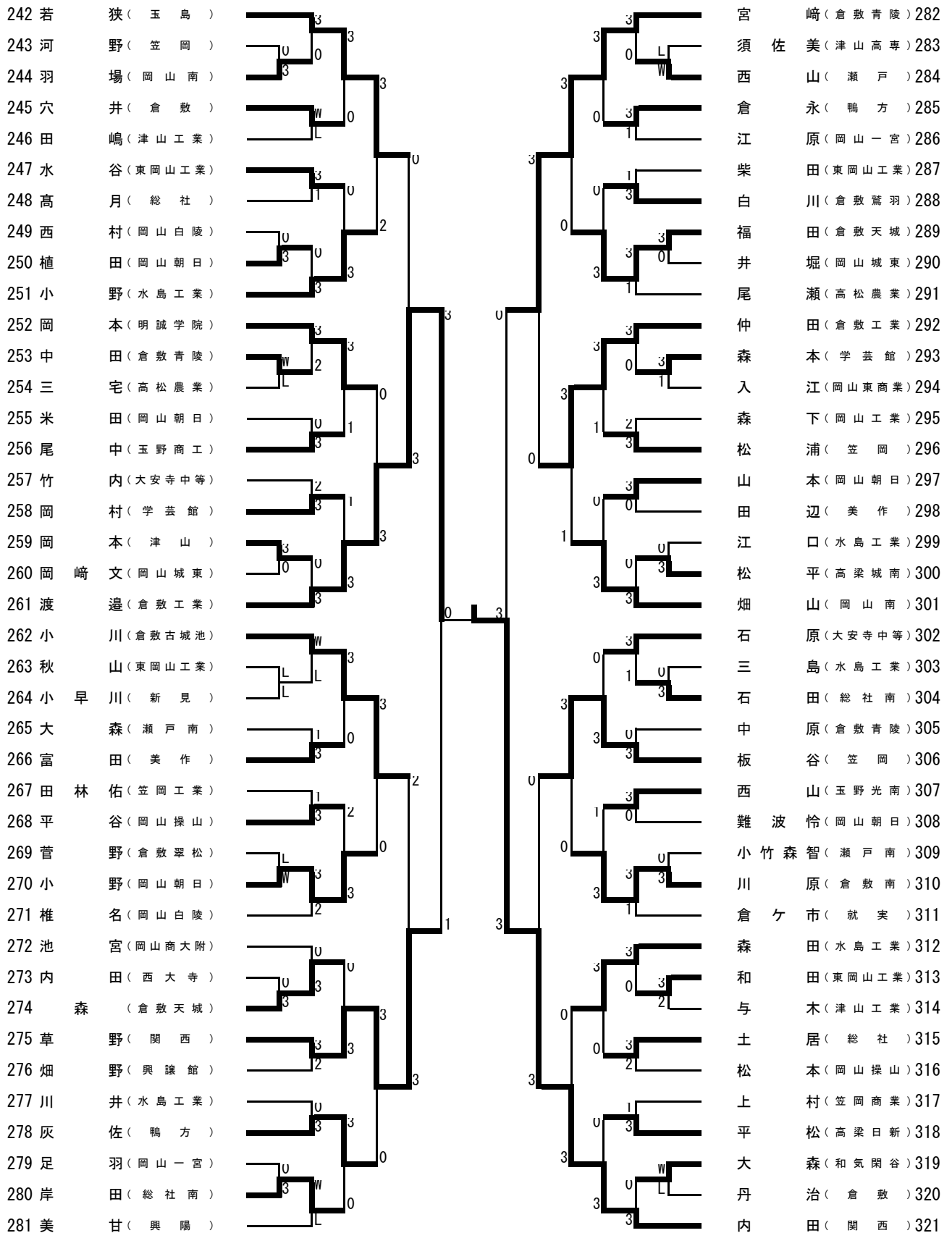
82	稲田 (倉敷工業)								今井 (岡山東商業)	122
83	田口 (鴨方)								竹本 (明誠学院)	123
84	栗田 (金光学園)								山本 (西大寺)	124
85	近藤 (岡山朝日)								小谷 (総社)	125
86	田中 (新見)								江原 (倉敷青陵)	126
87	藤田 (津山高専)								福地 (津山)	127
88	四谷 (就実)								西井 (高梁)	128
89	藤本 (学芸館)								金尾 (岡山南)	129
90	太田幸 (岡山東商業)								馬谷 (笠岡)	130
91	石井 (倉敷)								内田 (倉敷翠松)	131
92	石田 (学芸館)								横山 (倉敷商業)	132
93	坂本 (岡山南)								阿部 (倉敷鷺羽)	133
94	山本凌 (倉敷古城池)								河本 (岡山理大附)	134
95	藤原 (東岡山工業)								上田 (総社南)	135
96	淵上 (玉野商工)								松岡 (東岡山工業)	136
97	遠藤 (水島工業)								木山 (岡山工業)	137
98	為房 (岡山朝日)								中村 (水島工業)	138
99	久保 (岡山操山)								今中 (笠岡商業)	139
100	平井 (総社)								清水美 (岡山朝日)	140
101	山本 (金光学園)								鳴瀬 (岡山白陵)	141
102	寺岡 (井原)								岡崎洋 (岡山城東)	142
103	田村 (玉野光南)								楠 (倉敷)	143
104	尾上 (水島工業)								村部 (瀬戸南)	144
105	秋山 (瀬戸南)								絹田 (津山工業)	145
106	寺下 (岡山南)								菊池 (倉敷青陵)	146
107	窪田 (岡山一宮)								中路 (玉島)	147
108	水島 (美作)								橋本 (岡山操山)	148
109	贄田 (高松農業)								横田 (水島工業)	149
110	大島 (瀬戸)								新名 (高松農業)	150
111	長田 (岡山朝日)								河本 (岡山商大附)	151
112	赤堀 (津山工業)								藤原 (水島工業)	152
113	原田 (大安寺中等)								山本 (東岡山工業)	153
114	田中 (総社南)								後河 (美作)	154
115	軽部 (東岡山工業)								西 (和気閑谷)	155
116	万代 (和気閑谷)								大淵 (岡山朝日)	156
117	本多 (岡山芳泉)								難波 (玉野光南)	157
118	國定 (笠岡)								倉田智 (笠岡)	158
119	小林 (倉敷南)								植野 (倉敷古城池)	159
120	富本 (倉敷天城)								中村 (高梁城南)	160
121	高杉修 (倉敷青陵)								金光 (関西)	161

岡山県高等学校夏季卓球大会
平成30年8月27日
笠岡総合体育館

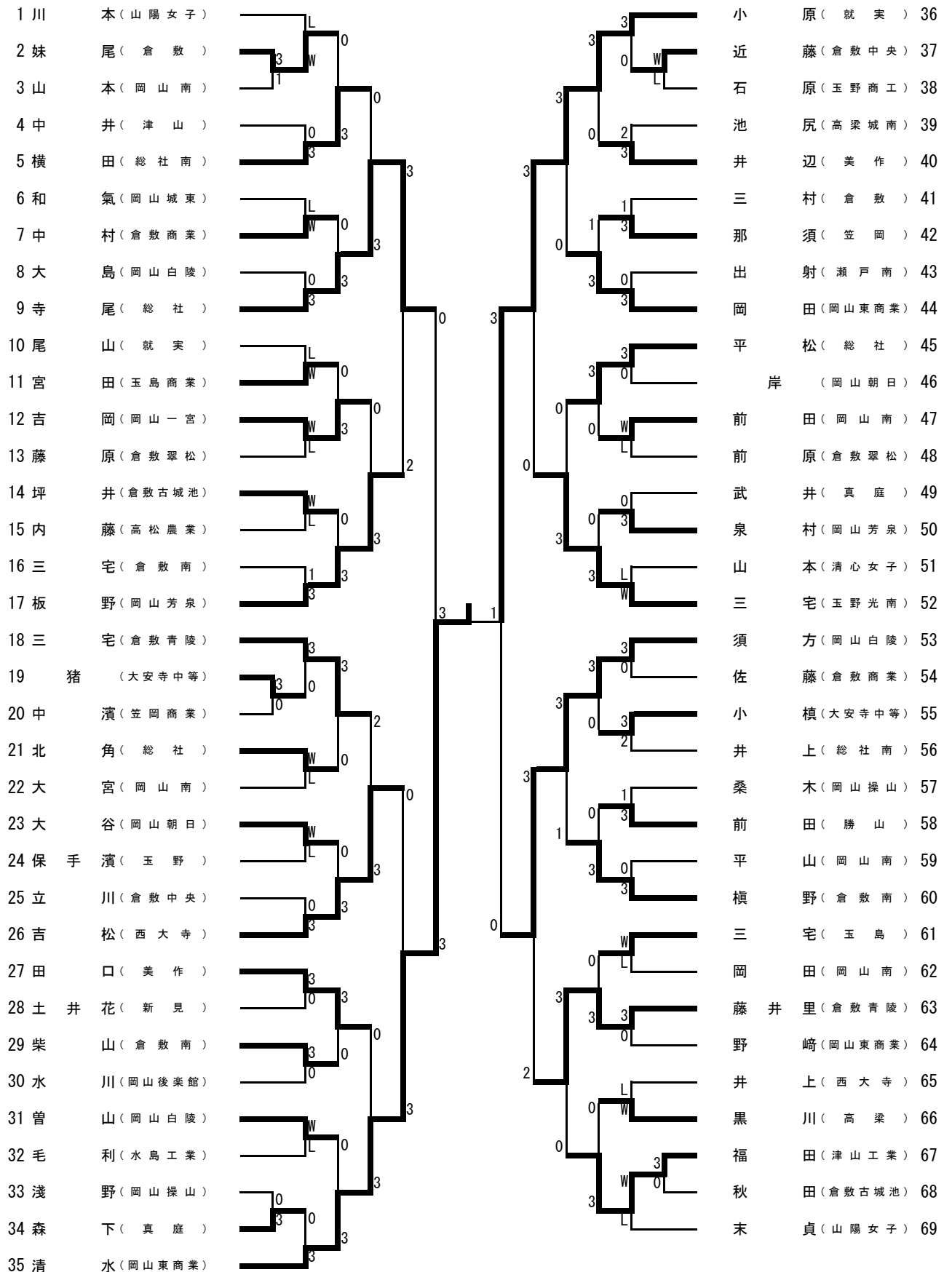
1年生男子シングルス (3)

162 守屋 晴 (倉敷工業)		182 久保 田 (岡山東商業)		202 田口 (関西)
163 林 (岡山白陵)		183 藤原 (興譲館)		203 畦崎 (玉島)
164 原 田 (玉野光南)		184 上原 (倉敷南)		204 小宮 (岡山城東)
165 宮 崎 (玉島)		185 福田 (和気閑谷)		205 藤 沢 (津山高専)
166 渡 邊 脩 (岡山朝日)		186 三宅 (総社)		206 藤 岡 (水島工業)
167 武 川 (東岡山工業)		187 後藤 (関西)		207 川 田 (瀬戸南)
168 高 木 (高松農業)		188 後藤 (笠岡)		208 岡 本 (総社南)
169 村 重 (岡山南)		189 岩原 (東岡山工業)		209 横 山 (倉敷天城)
170 大 森 (水島工業)		190 関 (高梁城南)		210 中 井 (玉野)
171 津 田 (美作)		191 柴 田 (水島工業)		211 遠 藤 (岡山芳泉)
172 新 谷 (倉敷青陵)		192 中尾 (岡山南)		212 神 崎 (倉敷青陵)
173 渡 邊 涼 (岡山朝日)		193 栗野 (倉敷)		213 綾 (岡山後楽館)
174 高 山 (津山工業)		194 佐能 (笠岡工業)		214 西 村 (学芸館)
175 島 津 (総社)		195 小崎 (瀬戸南)		215 難 波 大 (岡山朝日)
176 三 澤 (明誠学院)		196 溝口 (岡山工業)		216 光 井 (津山工業)
177 吉 田 (岡山操山)		197 三宅 (総社南)		217 黒 田 (岡山南)
178 文 谷 (学芸館)		198 後藤 (岡山朝日)		218 岸 (水島工業)
179 山 口 (岡山一宮)		199 川 上 (津山)		219 中 村 (高梁)
180 大 谷 (鴨方)		200 福嶋 (倉敷鷺羽)		220 古 川 (東岡山工業)
181 山 本 大 (倉敷古城池)		201 福 田 (倉敷青陵)		221 瀧 (井原)
		222 瀧 本 (笠岡)		
		223 有 永 (倉敷南)		
		224 梶 崎 (美作)		
		225 佐 々 田 (岡山一宮)		
		226 田 辺 (水島工業)		
		227 関 内 (瀬戸南)		
		228 吉 田 (岡山朝日)		
		229 森 安 (大安寺中等)		
		230 三 好 (総社)		
		231 菊 池 (倉敷商業)		
		232 姫 井 (倉敷)		
		233 木 本 (岡山操山)		
		234 宮 尾 (和気閑谷)		
		235 高 田 (笠岡商業)		
		236 中 西 (高松農業)		
		237 岡 村 (西大寺)		
		238 冲 永 (興陽)		
		239 谷 口 (倉敷青陵)		
		240 梶 本 (東岡山工業)		
		241 笠 原 (岡山商大附)		

1年生男子シングルス (4)



1年生女子シングルス (1)



1年生女子シングルス (2)

