

# 第60回 岡山県高等学校秋季卓球大会

期 日 : 平成30年10月27日(土)・28日(日)

会 場 : きびじアリーナ

岡 山 県 高 体 連 卓 球 部

(URL <http://www.okakoutaku.com>)

主 催 :

岡 山 県 卓 球 協 会

(URL <http://www.okayama-tta.net>)

# 大会次第

## 1. 開会式

(1) 役員選手整列

(2) 開会宣言

高体連卓球部専門委員長 加藤 慎一

(3) 開会の挨拶

高体連卓球部長 石下 義久

(4) 優勝旗返還

男子 関西高等学校

女子 山陽女子高等学校

(5) 競技上の注意 審判長 藤井 進

(6) 選手宣誓 山本 怜奈 (山陽女子)

## 2. 競技開始

## 3. 閉会式

(1) 成績発表 審判長 藤井 進

(2) 表彰

(3) 閉会の挨拶

高体連卓球部部长 石下 義久

(4) 閉会宣言

高体連卓球部副委員長 松浦 一

# 大会役員

大会会長	岡山県高体連卓球部部长	石下 義久 (津山商業)
大会副会長	岡山県高体連卓球部副部长	萩原 健一郎 (山陽女子)
//	//	福田 達哉 (岡山芳泉)
//	//	近藤 隆志 (倉敷商業)
//	//	真鍋 敏之 (西大寺)
大会委員長	岡山県高体連卓球部委員長	加藤 慎一 (岡山操山)
大会副委員長	岡山県高体連卓球部副委員長	藤井 篤郎 (岡山一宮)
//	//	松浦 一 (玉野)
//	//	藤井 進 (岡山工業)
//	岡山県卓球協会理事長	河本 充昭
審判長	岡山県高体連卓球部委員	藤井 進 (岡山工業)
副審判長	岡山県高体連卓球部委員	水野 大一 (金光学園)
総務委員長	吉川 昌和 (水島工業)	
総務委員	岡 宣之 (和気閑谷)	薬師神 貴啓 (瀬戸南)
	磯本 貴志 (倉敷天城)	坂口 充津子 (瀬戸南)
	沼本 淳 (倉敷商業)	仲達 大輔 (津山)
男子競技委員長	羽賀 慎一郎 (興陽)	
男子競技副委員長	柏 幸浩 (関西)	
男子競技委員	栗井 利彦 (岡山朝日)	岡崎 信雄 (岡山操山)
	若田 俊之 (岡山御津)	熊城 聡 (玉野光南)
	萩原 卓己 (倉敷工業)	土居 延次 (水島工業)
	住田 成穂 (倉敷)	平松 晃一 (総社南)
	横山 隆司 (笠岡工業)	山下 一郎 (津山工業)
	加藤 学 (津山高専)	池太 智也 (岡山後楽館)
女子競技委員長	柴田 純一郎 (倉敷青陵)	
女子競技副委員長	久戸瀬 隆之 (総社南)	
女子競技委員	天野 裕治 (岡山東商業)	田代 祐大 (山陽女子)
	高田 浩一 (岡山商大附)	清水 英宗 (岡山白陵)
	井上 博 (津山)	森 中 (美作)
	沼本 淳 (倉敷商業)	坂口 充津子 (瀬戸南)
会場係	各校監督	

男子学校対抗（予選リーグ）

1	関西	瀬戸南	西大寺	総社	1・2	コート
2	倉敷工業	勝山	和気閑谷	岡山南	3・4	コート
3	岡山商大附	興讓館	笠岡商業	瀬戸	5・6	コート
4	岡山操山	矢掛	津山工業	岡山学芸館	7・8	コート
5	興陽	鴨方	林野	倉敷鷺羽	9・10	コート
6	倉敷青陵	倉敷翠松	岡山白陵	津山	11・12	コート
7	岡山東商業	高梁城南	津山東	岡山工業	13・14	コート
8	金光学園	玉野	倉敷商業	高松農業	15・16	コート
9	水島工業	就実	笠岡		17	コート
10	津山高専	総社南	井原		18	コート
11	笠岡工業	岡山朝日	岡山城東		19	コート
12	倉敷天城	倉敷古城池	明誠学院		20	コート
13	玉島	美作	新見		21	コート
14	玉野光南	東岡山工業	倉敷		22	コート
15	玉野商工	倉敷南	岡山芳泉		23	コート
16	岡山一宮	大安寺中等	岡山理大附		24	コート

女子学校対抗（予選リーグ）

1	山陽女子	興陽	岡山朝日	倉敷中央	高梁城南	25~27	コート
2	就実	勝山	津山	清心女子	津山工業	28~30	コート
3	岡山東商業	西大寺	岡山南	岡山白陵	玉島	31~33	コート
4	岡山芳泉	岡山一宮	笠岡商業	総社	瀬戸	34~36	コート
5	岡山操山	倉敷商業	玉野商工	津山高専	倉敷翠松	37~39	コート
6	美作	岡山商大附	倉敷古城池	真庭	瀬戸南	40~42	コート
7	倉敷南	倉敷青陵	玉野	大安寺中等	倉敷	43~45	コート
8	笠岡	岡山城東	高梁	総社南		46~48	コート

# 男子学校対抗（予選リーグ）

試合順序 ①1-4/2-3  
 (4チーム) ②1-3/2-4  
 ③1-2/3-4

試合順序 ①2-3  
 (3チーム) ②1-3  
 ③1-2

1リーグ	関西	瀬戸南	西大寺	総社	得点	順位
関西						
瀬戸南						
西大寺						
総社						

9リーグ	水島工業	就実	笠岡		得点	順位
水島工業						
就実						
笠岡						

2リーグ	倉敷工業	勝山	和気閑谷	岡山南	得点	順位
倉敷工業						
勝山						
和気閑谷						
岡山南						

10リーグ	津山高専	総社南	井原		得点	順位
津山高専						
総社南						
井原						

3リーグ	岡山商大附	興譲館	笠岡商業	瀬戸	得点	順位
岡山商大附						
興譲館						
笠岡商業						
瀬戸						

11リーグ	笠岡工業	岡山朝日	岡山城東		得点	順位
笠岡工業						
岡山朝日						
岡山城東						

4リーグ	岡山操山	矢掛	津山工業	岡山学芸館	得点	順位
岡山操山						
矢掛						
津山工業						
岡山学芸館						

12リーグ	倉敷天城	倉敷古城池	明誠学院		得点	順位
倉敷天城						
倉敷古城池						
明誠学院						

5リーグ	興陽	鴨方	林野	倉敷鷺羽	得点	順位
興陽						
鴨方						
林野						
倉敷鷺羽						

13リーグ	玉島	美作	新見		得点	順位
玉島						
美作						
新見						

6リーグ	倉敷青陵	倉敷翠松	岡山白陵	津山	得点	順位
倉敷青陵						
倉敷翠松						
岡山白陵						
津山						

14リーグ	玉野光南	東岡山工業	倉敷		得点	順位
玉野光南						
東岡山工業						
倉敷						

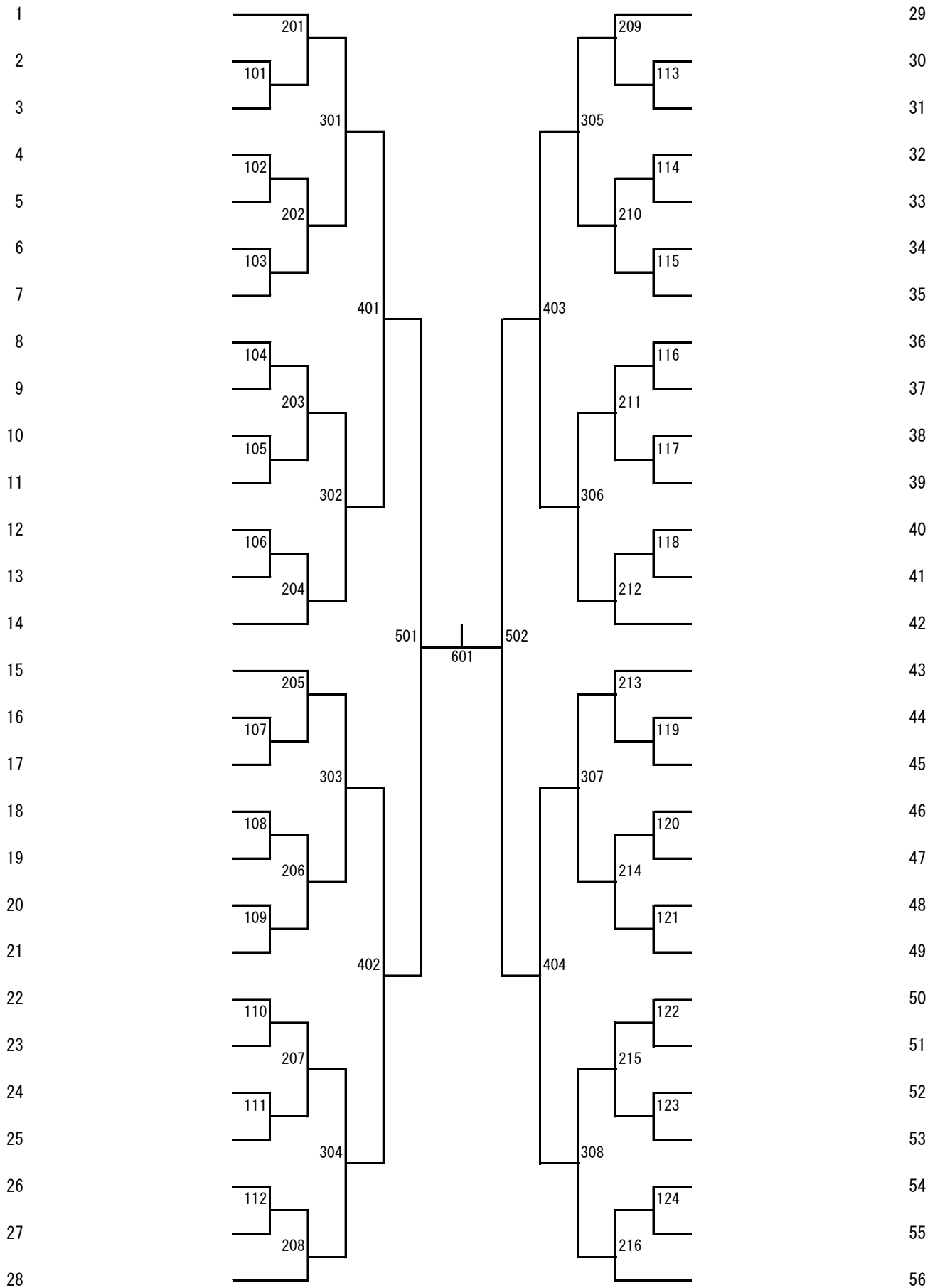
7リーグ	岡山東商業	高梁城南	津山東	岡山工業	得点	順位
岡山東商業						
高梁城南						
津山東						
岡山工業						

15リーグ	玉野商工	倉敷南	岡山芳泉		得点	順位
玉野商工						
倉敷南						
岡山芳泉						

8リーグ	金光学園	玉野	倉敷商業	高松農業	得点	順位
金光学園						
玉野						
倉敷商業						
高松農業						

16リーグ	岡山一宮	大安寺中等	岡山理大附		得点	順位
岡山一宮						
大安寺中等						
岡山理大附						

男子学校対抗（決勝トーナメント）



# 女子学校対抗（予選リーグ）

試合順序 ①2-5/3-4 ④1-3/2-4  
 (5チーム) ②1-5/2-3 ⑤1-2/4-5  
 ③1-4/3-5

1リーグ	山陽女子	興陽	岡山朝日	倉敷中央	高梁城南	得点	順位
山陽女子							
興陽							
岡山朝日							
倉敷中央							
高梁城南							

2リーグ	就実	勝山	津山	清心女子	津山工業	得点	順位
就実							
勝山							
津山							
清心女子							
津山工業							

3リーグ	岡山東商業	西大寺	岡山南	岡山白陵	玉島	得点	順位
岡山東商業							
西大寺							
岡山南							
岡山白陵							
玉島							

4リーグ	岡山芳泉	岡山一宮	笠岡商業	総社	瀬戸	得点	順位
岡山芳泉							
岡山一宮							
笠岡商業							
総社							
瀬戸							

試合順序 ①1-4/2-3  
 (4チーム) ②1-3/2-4  
 ③1-2/3-4

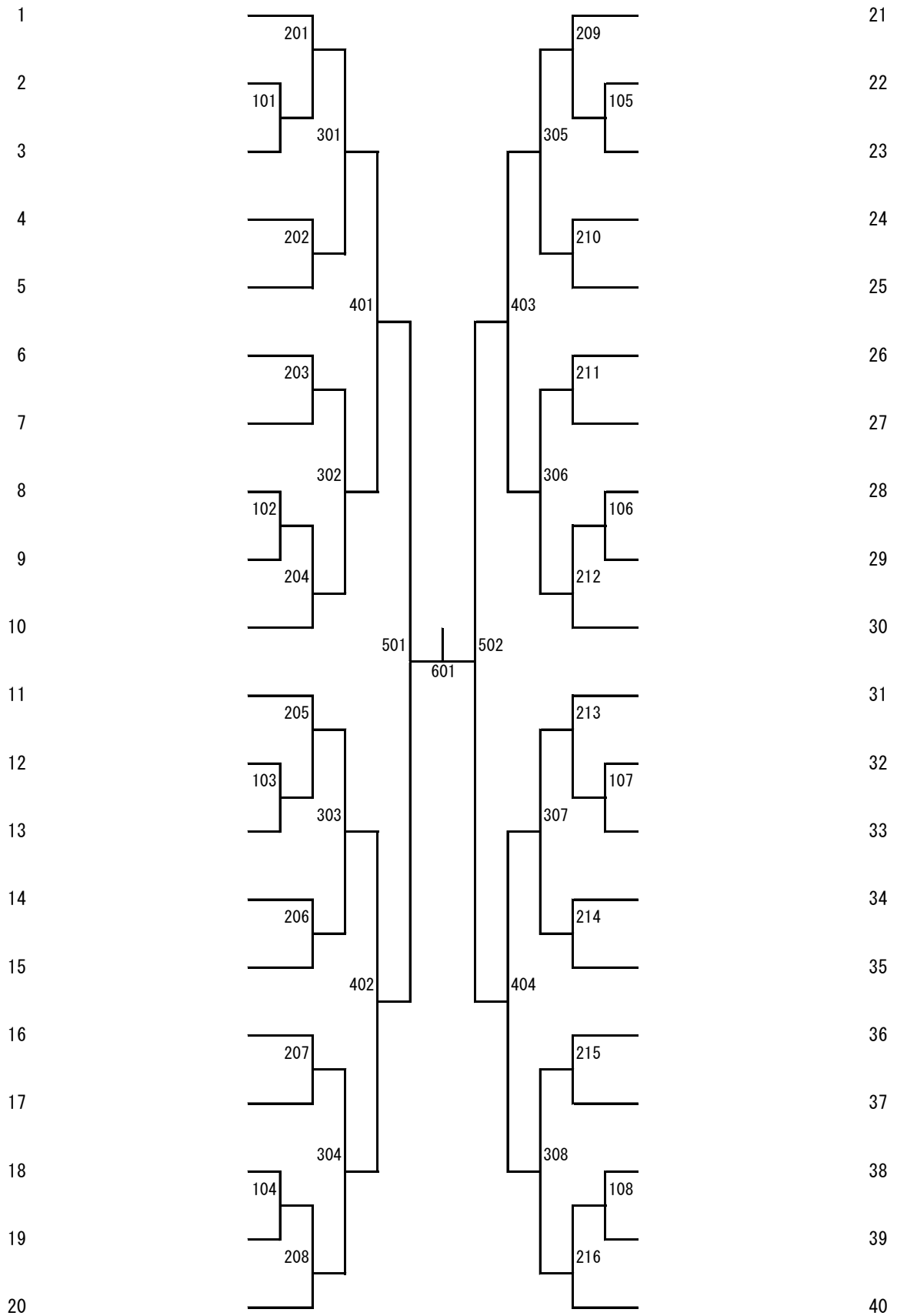
5リーグ	岡山操山	倉敷商業	玉野商工	津山高専	倉敷翠松	得点	順位
岡山操山							
倉敷商業							
玉野商工							
津山高専							
倉敷翠松							

6リーグ	美作	岡山商大附	倉敷古城池	真庭	瀬戸南	得点	順位
美作							
岡山商大附							
倉敷古城池							
真庭							
瀬戸南							

7リーグ	倉敷南	倉敷青陵	玉野	大安寺中等	倉敷	得点	順位
倉敷南							
倉敷青陵							
玉野							
大安寺中等							
倉敷							

8リーグ	笠岡	岡山城東	高梁	総社南	得点	順位
笠岡						
岡山城東						
高梁						
総社南						

女子学校対抗 (決勝トーナメント)



# 男子学校対抗

☆ 優勝決定戦 \_\_\_\_\_ - \_\_\_\_\_

☆ 3・4位決定戦 \_\_\_\_\_ - \_\_\_\_\_

☆ 5～8位決定戦

	A	B	C	D	勝 - 敗	試合得点	順位
402の敗者	A	-	-	-	-		
403の敗者	B	-	-	-	-		
404の敗者	C	-	-	-	-		
401の敗者	D	-	-	-	-		

試合順 : A-D, B-C, A-C, B-D, A-B, C-D

☆ ベスト16リーグ戦①

	E	F	G	H	勝 - 敗	試合得点	順位
302の敗者	E	-	-	-	-		
303の敗者	F	-	-	-	-		
304の敗者	G	-	-	-	-		
301の敗者	H	-	-	-	-		

試合順 : E-H, F-G, E-G, F-H, E-F, G-H

☆ ベスト16リーグ戦②

	I	J	K	L	勝 - 敗	試合得点	順位
307の敗者	I	-	-	-	-		
306の敗者	J	-	-	-	-		
305の敗者	K	-	-	-	-		
308の敗者	L	-	-	-	-		

試合順 : I-L, J-K, I-K, J-L, I-J, K-L



# 女子学校対抗

☆ 優勝決定戦 \_\_\_\_\_ - \_\_\_\_\_

☆ 3・4位決定戦 \_\_\_\_\_ - \_\_\_\_\_

☆ 5～8位決定戦

	A	B	C	D	勝 - 敗	試合得点	順位
402の敗者	A	-	-	-	-		
403の敗者	B	-	-	-	-		
404の敗者	C	-	-	-	-		
401の敗者	D	-	-	-	-		

試合順 : A-D, B-C, A-C, B-D, A-B, C-D

☆ ベスト16リーグ戦①

	E	F	G	H	勝 - 敗	試合得点	順位
302の敗者	E	-	-	-	-		
303の敗者	F	-	-	-	-		
304の敗者	G	-	-	-	-		
301の敗者	H	-	-	-	-		

試合順 : E-H, F-G, E-G, F-H, E-F, G-H

☆ ベスト16リーグ戦②

	I	J	K	L	勝 - 敗	試合得点	順位
307の敗者	I	-	-	-	-		
306の敗者	J	-	-	-	-		
305の敗者	K	-	-	-	-		
308の敗者	L	-	-	-	-		

試合順 : I-L, J-K, I-K, J-L, I-J, K-L

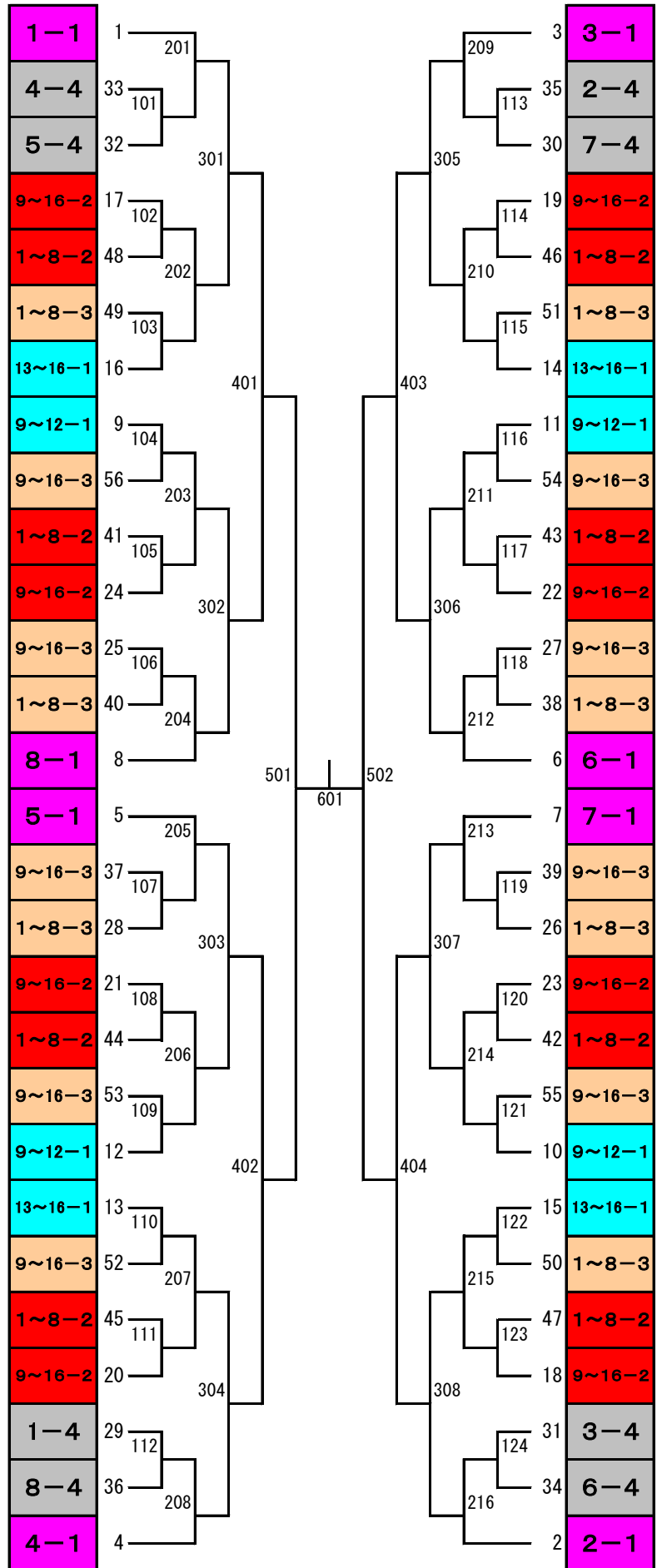
# 平成30年度 秋季大会試合方法 「男子」

## ●男子56チームエントリー 【予選リーグ】

	1	2	3	4		
1	県総体1位	県総体ベスト64が抽選で 入る				
2	県総体2位					
3	県総体3位					
4	県総体4位					
5	県総体5位					
6	県総体6位					
7	県総体7位					
8	県総体8位					
9	県総体 ベスト16上位 が入る	県総体 ベスト32が 抽選で入る				
10						
11						
12						
13						県総体 ベスト16下位 が入る
14						
15						
16						

## 【予選リーグ】抽選順

抽選順	学校名	県総体	抽選順	学校名	県総体
1	関西	ベスト8	33	総社	ベスト64
2	倉敷工業		34	西大寺	
3	岡山商大附		35	岡山工業	
4	岡山操山		36	倉敷翠松	
5	興陽		37	笠岡商業	
6	倉敷青陵		38	倉敷商業	
7	岡山東商業		39	津山	
8	金光学園		40	倉敷鷺羽	
9	水島工業	上16位 ベスト	41	津山工業	
10	津山高専		42	玉野	
11	笠岡工業		43	岡山学芸館	
12	倉敷天城		44	勝山	
13	玉島	下16位 ベスト	45	岡山南	
14	岡山一宮		46	矢掛	
15	玉野光南		47	高梁城南	
16	玉野商工		48	津山東	
17	倉敷南	ベスト32	49	鴨方	
18	岡山朝日		50	林野	
19	岡山城東		51	岡山白陵	
20	笠岡		52	瀬戸	
21	大安寺中等		53	瀬戸南	
22	倉敷古城池		54	高松農業	
23	東岡山工業		55	興譲館	
24	明誠学院		56	和気閑谷	
25	岡山理大附				
26	井原				
27	岡山芳泉				
28	総社南				
29	倉敷				
30	美作				
31	就実				
32	新見				



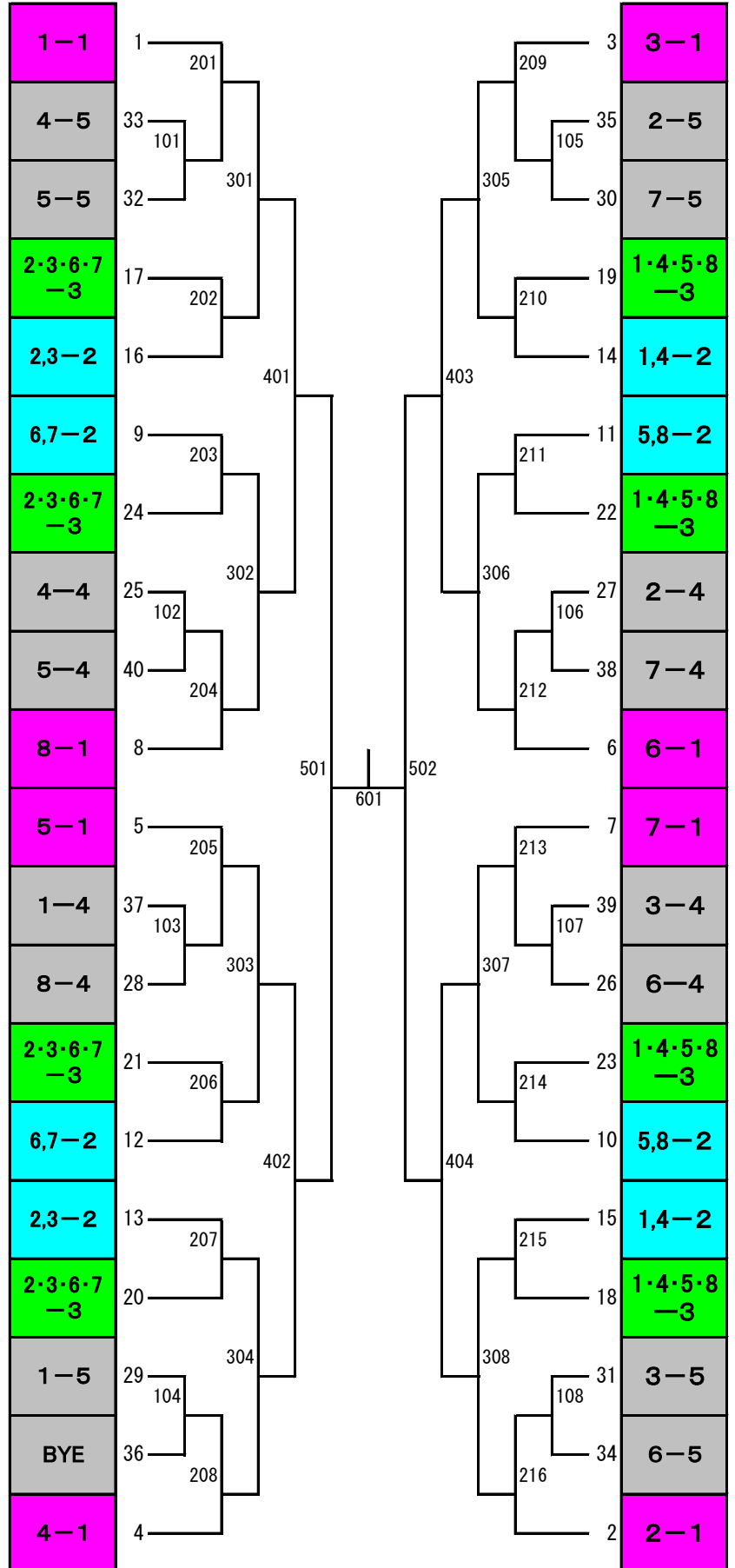
# 平成30年度 秋季大会試合方法「女子」

## ●女子39チームエントリー

### 【予選リーグ】

	1	2	3	4	5
1	県総体1位	県総体 ベスト 16下位 が入る	県総体 ベスト 32 が抽選 で入る	ベスト 64 が入る	不出場 が入る
2	県総体2位				
3	県総体3位				
4	県総体5位				
5	県総体6位				
6	県総体7位				
7	県総体8位	県総体 ベスト 16上位 が入る			
8					

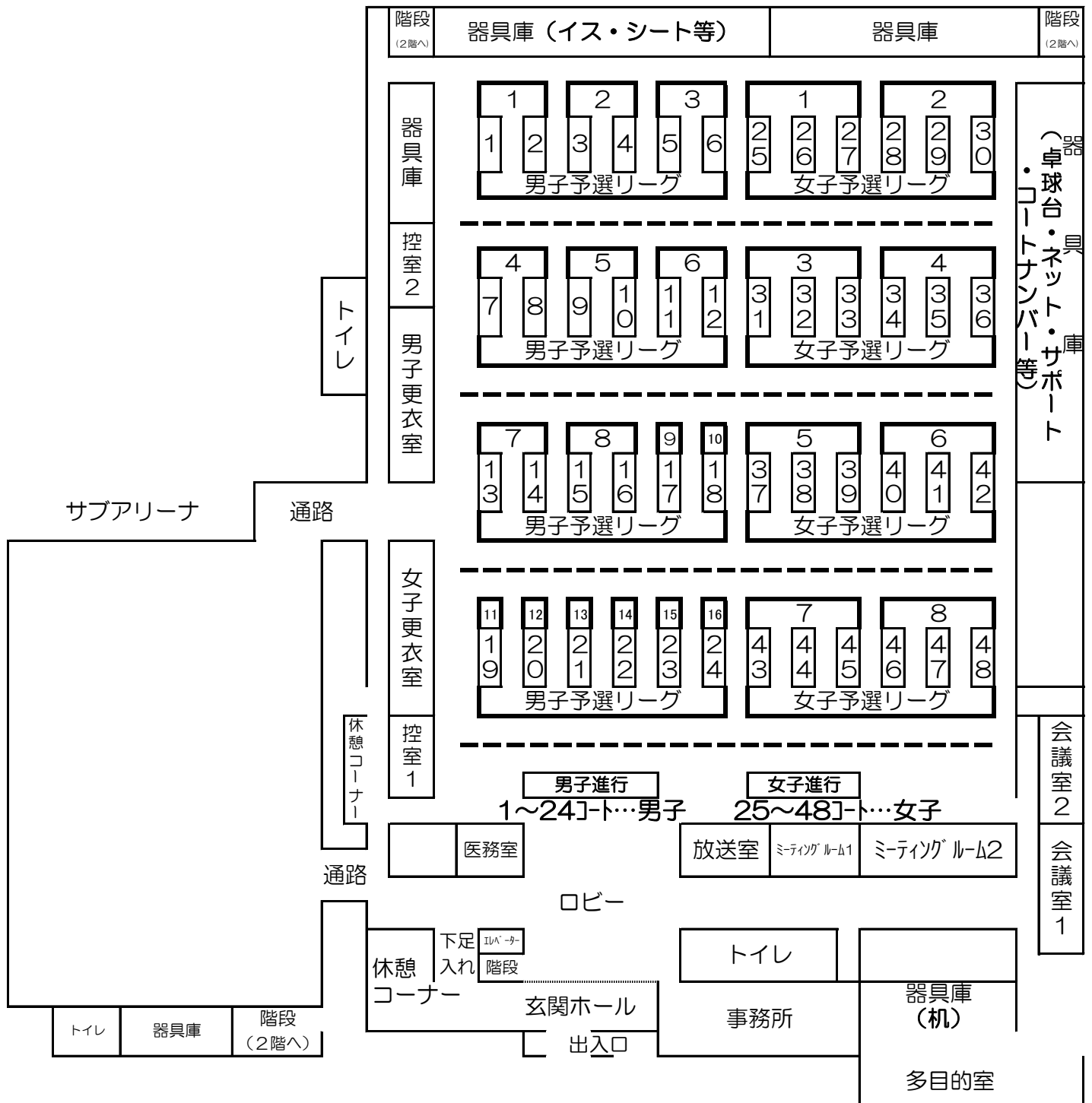
### 【決勝トーナメント】



### 【予選リーグ】抽選順

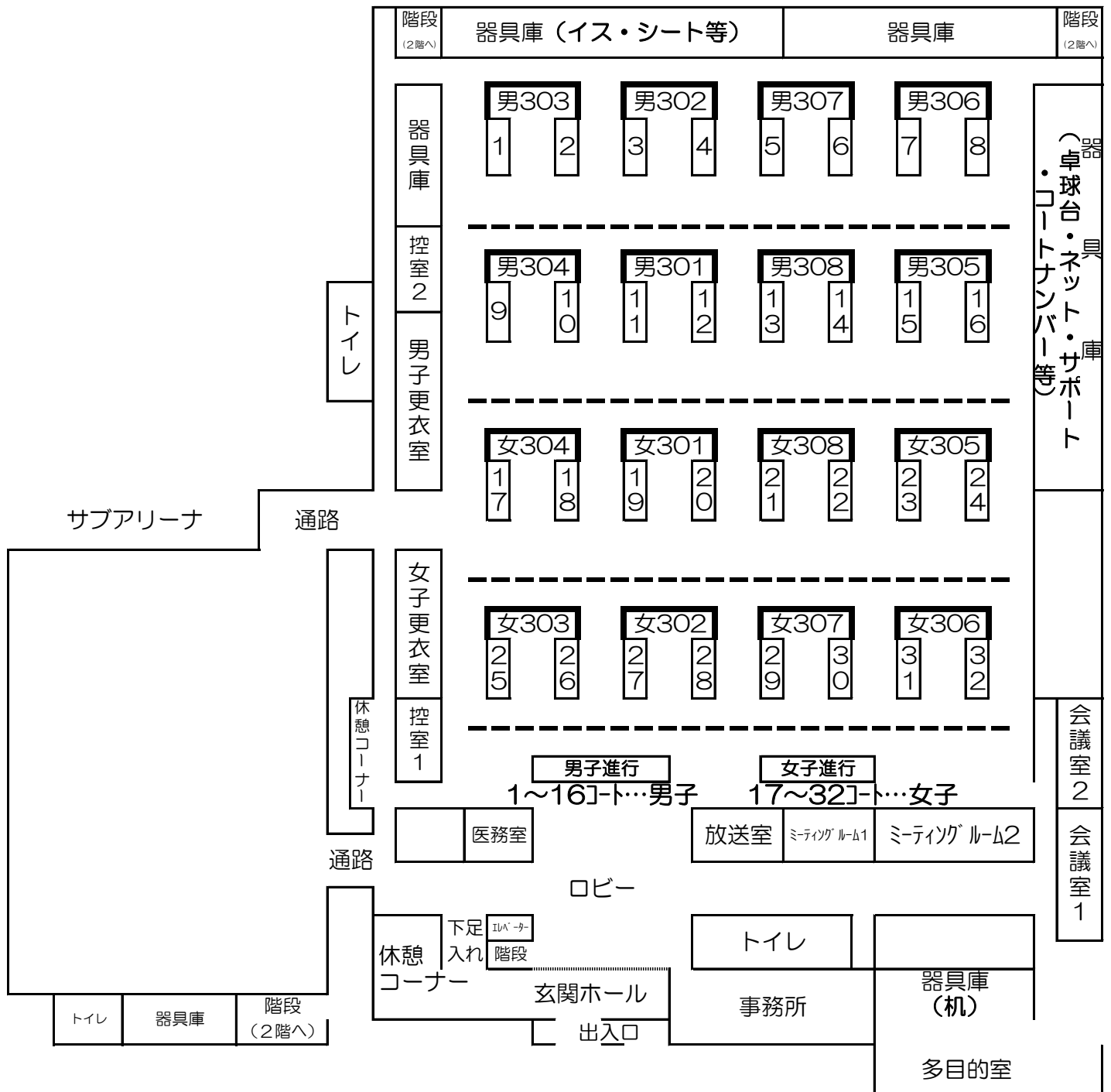
抽選順	学校名	県総体	抽選順	学校名	県総体
1	山陽女子	ベスト8	16	総社南	ベスト32
2	就実		17	興陽	
3	岡山東商業		18	玉野	
4	岡山芳泉		19	笠岡商業	
5	岡山操山		20	岡山南	
6	美作		21	玉野商業	
7	倉敷南		22	倉敷古城池	
8	倉敷青陵		23	岡山朝日	
9	岡山商大附	上1位 ベスト6	24	津山	
10	笠岡		25	津山高専	
11	岡山城東		26	真庭	
12	倉敷商業	下1位 ベスト6	27	総社	
13	西大寺		28	大安寺中等	
14	岡山一宮		29	高梁	
15	勝山	30	岡山白陵	ベスト64	
		31	清心女子		
		32	倉敷中央		
		33	倉敷翠松		
		34	玉島		
		35	瀬戸		
		36	瀬戸南		
		37	倉敷	不出場	
		38	高梁城南		
		39	津山工業		

# きびじアリーナ配置図（1日目）



- 下足は下足入れに入れず、シューズ袋等に入れて各自で持って入ってください。
- 2階観覧席のコンセントは使用できません。

# きびじアリーナ配置図（2日目）



- 下足は下足入れに入れず、シューズ袋等に入れて各自で持って入ってください。
- 2階観覧席のコンセントは使用できません。

# 前回までの成績

## ◎シングルス

回(年度)	男 子		女 子	
1.(S34)	平松 鈺之	(西大寺)	三好 芳子	(山陽女子)
2.(S35)	三好 信久	(関西)	朝倉 育子	(矢掛)
3.(S36)	小橋 金吾	(玉野)	森上 悦子	(玉野)
4.(S37)	木村 清	(関西)	岡本 陽子	(就実)
5.(S38)	笠井 賢二	(関西)	先原 幸恵	(就実)
6.(S39)	吉田 正勝	(関西)	亀山 恵子	(就実)
7.(S40)	難波 康三	(備南)	小椋 純子	(山陽女子)
8.(S41)	新開 健一	(関西)	渡辺スミエ	(山陽女子)
9.(S42)	吉田 進	(関西)	三宅 陽子	(山陽女子)
10.(S43)	西田 敏彦	(関西)	伴 映子	(美作)
11.(S44)	小森 康夫	(関西)	島本美津子	(山陽女子)
12.(S45)	今川 卓志	(倉敷工業)	島本美津子	(山陽女子)
13.(S46)	田尻 俊彦	(倉敷工業)	内藤真利子	(山陽女子)
14.(S47)	高見 誠	(金光学園)	淵本千代子	(山陽女子)
15.(S48)	井上 武弘	(金光学園)	渡辺 彰子	(井原)

## ◎学校対抗

回(年度)	男 子	女 子	回(年度)	男 子	女 子
1.(S34)	西大寺	山陽女子	31.(H元)	玉野光南	就実
2.(S35)	西大寺	山陽女子	32.(H2)	関西	山陽女子
3.(S36)	関西	山陽女子	33.(H3)	玉野光南	山陽女子
4.(S37)	関西	玉野	34.(H4)	関西	就実
5.(S38)	関西	就実	35.(H5)	玉野光南	就実
6.(S39)	関西	就実	36.(H6)	玉野光南	就実
7.(S40)	倉敷工業	就実	37.(H7)	玉野光南	山陽女子
8.(S41)	関西	山陽女子	38.(H8)	玉野光南	山陽女子
9.(S42)	関西	山陽女子	39.(H9)	玉野光南	山陽女子
10.(S43)	関西	山陽女子	40.(H10)	玉野光南	山陽女子
11.(S44)	倉敷工業	山陽女子	41.(H11)	関西	山陽女子
12.(S45)	倉敷工業	山陽女子	42.(H12)	関西	就実
13.(S46)	関西	山陽女子	43.(H13)	関西	就実
14.(S47)	金光学園	山陽女子	44.(H14)	玉野光南	就実
15.(S48)	金光学園	井原	45.(H15)	関西	山陽女子
16.(S49)	関西	山陽女子	46.(H16)	関西	就実
17.(S50)	関西	倉敷商業	47.(H17)	関西	就実
18.(S51)	関西	山陽女子	48.(H18)	関西	就実
19.(S52)	倉敷工業	山陽女子	49.(H19)	関西	就実
20.(S53)	関西	山陽女子	50.(H20)	関西	就実
21.(S54)	倉敷工業	山陽女子	51.(H21)	倉敷工業	就実
22.(S55)	関西	就実	52.(H22)	倉敷工業	就実
23.(S56)	関西	山陽女子	53.(H23)	関西	就実
24.(S57)	倉敷工業	就実	54.(H24)	関西	就実
25.(S58)	関西	山陽女子	55.(H25)	関西	就実
26.(S59)	倉敷工業	山陽女子	56.(H26)	関西	就実
27.(S60)	倉敷工業	就実	57.(H27)	関西	山陽女子
28.(S61)	関西	山陽女子	58.(H28)	関西	山陽女子
29.(S62)	関西	山陽女子	59.(H29)	関西	山陽女子
30.(S63)	関西	就実	60.(H30)		