

大会名 : 平成30年度 岡山県高等学校卓球新人大会(個人戦)

日 時 : 平成30年11月23日(金)

会 場 : きびじアリーナ

主 催 : 岡山県高等学校体育連盟卓球部

結 果 : 個人(シングルス)

男子

女子

準々決勝	藤原 (関西)	3 - 0	秋山 (倉敷工業)	寺坂 (就実)	3 - 0	松田 (就実)
	内田 (関西)	3 - 1	国田 (関西)	津田 (就実)	3 - 2	山形 (山陽女子)
	斉藤 (関西)	3 - 1	竹崎 (関西)	山本 (山陽女子)	3 - 2	松崎 (就実)
	景山 (関西)	3 - 1	金光 (関西)	原田 (山陽女子)	3 - 1	西江 (岡山東商業)
準決勝	藤原 (関西)	3 - 1	内田 (関西)	寺坂 (就実)	3 - 0	津田 (就実)
	景山 (関西)	3 - 2	斉藤 (関西)	原田 (山陽女子)	3 - 0	山本 (山陽女子)
決勝	藤原 尚人 (関西)	3 - 0	景山 (関西)	寺坂 美優 (就実)	3 - 1	原田 (山陽女子)
優勝	藤原 尚人 (関西)			寺坂 美優 (就実)		

男子シングルス (1)

1 藤原(関西)	0	3	3	0	3	0	3	0	3	0	3	0	3	0	3	0	3	0	3	0	3	岡村(倉敷南)	38	
2 森岡(美作)	3	0	3	0	3	0	3	0	3	0	3	0	3	0	3	0	3	0	3	0	3	林(岡山白陵)	39	
3 平(笠岡商業)	0	3	3	0	3	0	3	0	3	0	3	0	3	0	3	0	3	0	3	0	3	入江(岡山東商業)	40	
4 平井(総社)	1	0	3	0	3	0	3	0	3	0	3	0	3	0	3	0	3	0	3	0	3	三宅(総社)	41	
5 小倉(倉敷鷺羽)	3	0	3	0	3	0	3	0	3	0	3	0	3	0	3	0	3	0	3	0	3	倉田智(笠岡)	42	
6 本田(岡山御津)	2	0	3	0	3	0	3	0	3	0	3	0	3	0	3	0	3	0	3	0	3	石井(倉敷)	43	
7 福田(和気閑谷)	3	0	3	0	3	0	3	0	3	0	3	0	3	0	3	0	3	0	3	0	3	杉本(東岡山工業)	44	
8 岩村(吉備高原)	0	3	3	0	3	0	3	0	3	0	3	0	3	0	3	0	3	0	3	0	3	岡田(林野)	45	
9 神崎(倉敷青陵)	3	0	3	0	3	0	3	0	3	0	3	0	3	0	3	0	3	0	3	0	3	河相(岡山一宮)	46	
10 柳樂(津山)	3	0	3	0	3	0	3	0	3	0	3	0	3	0	3	0	3	0	3	0	3	山本大(倉敷古城池)	47	
11 宮田(総社南)	3	0	3	0	3	0	3	0	3	0	3	0	3	0	3	0	3	0	3	0	3	桐原(岡山芳泉)	48	
12 山本(東岡山工業)	1	0	3	0	3	0	3	0	3	0	3	0	3	0	3	0	3	0	3	0	3	高田(岡山龍谷)	49	
13 石原(倉敷天城)	1	0	3	0	3	0	3	0	3	0	3	0	3	0	3	0	3	0	3	0	3	吉田(岡山朝日)	50	
14 造田(玉野)	3	0	3	0	3	0	3	0	3	0	3	0	3	0	3	0	3	0	3	0	3	吉原(津山工業)	51	
15 藤原(瀬戸南)	3	0	3	0	3	0	3	0	3	0	3	0	3	0	3	0	3	0	3	0	3	田林汰(笠岡工業)	52	
16 東郷(岡山朝日)	0	3	3	0	3	0	3	0	3	0	3	0	3	0	3	0	3	0	3	0	3	尾釜(水島工業)	53	
17 宮崎(玉島)	3	0	3	0	3	0	3	0	3	0	3	0	3	0	3	0	3	0	3	0	3	木本(岡山操山)	54	
18 益田(明誠学院)	0	3	3	0	3	0	3	0	3	0	3	0	3	0	3	0	3	0	3	0	3	平松(高梁日新)	55	
19 中島(水島工業)	3	0	3	0	3	0	3	0	3	0	3	0	3	0	3	0	3	0	3	0	3	石井(玉野光南)	56	
20 高杉修(倉敷青陵)	0	3	3	0	3	0	3	0	3	0	3	0	3	0	3	0	3	0	3	0	3	渡邊(倉敷工業)	57	
21 後藤(岡山一宮)	0	3	3	0	3	0	3	0	3	0	3	0	3	0	3	0	3	0	3	0	3	高山(岡山工業)	58	
22 影山(津山高専)	3	0	3	0	3	0	3	0	3	0	3	0	3	0	3	0	3	0	3	0	3	池田(勝山)	59	
23 尾崎(岡山工業)	1	0	3	0	3	0	3	0	3	0	3	0	3	0	3	0	3	0	3	0	3	畑本(玉島)	60	
24 貝吹(西大寺)	3	0	3	0	3	0	3	0	3	0	3	0	3	0	3	0	3	0	3	0	3	関内(瀬戸南)	61	
25 竹内(大安寺中等)	2	0	3	0	3	0	3	0	3	0	3	0	3	0	3	0	3	0	3	0	3	西井(高梁)	62	
26 金子(倉敷古城池)	3	0	3	0	3	0	3	0	3	0	3	0	3	0	3	0	3	0	3	0	3	三宅(東岡山工業)	63	
27 福島(高松農業)	0	3	3	0	3	0	3	0	3	0	3	0	3	0	3	0	3	0	3	0	3	服部(倉敷天城)	64	
28 灰佐(鴨方)	3	0	3	0	3	0	3	0	3	0	3	0	3	0	3	0	3	0	3	0	3	尾山(明誠学院)	65	
29 篠原(津山工業)	3	0	3	0	3	0	3	0	3	0	3	0	3	0	3	0	3	0	3	0	3	徳田(玉島商業)	66	
30 松下(倉敷翠松)	0	3	3	0	3	0	3	0	3	0	3	0	3	0	3	0	3	0	3	0	3	高井(岡山理大附)	67	
31 川相(笠岡)	0	3	3	0	3	0	3	0	3	0	3	0	3	0	3	0	3	0	3	0	3	白川(倉敷鷺羽)	68	
32 岡(岡山城東)	3	0	3	0	3	0	3	0	3	0	3	0	3	0	3	0	3	0	3	0	3	遠藤(水島工業)	69	
33 藤原(水島工業)	3	0	3	0	3	0	3	0	3	0	3	0	3	0	3	0	3	0	3	0	3	山本(岡山朝日)	70	
34 神原(岡山龍谷)	1	0	3	0	3	0	3	0	3	0	3	0	3	0	3	0	3	0	3	0	3	原田(津山東)	71	
35 戸田(岡山南)	1	0	3	0	3	0	3	0	3	0	3	0	3	0	3	0	3	0	3	0	3	文谷(学芸館)	72	
36 廣尾(岡山操山)	3	0	3	0	3	0	3	0	3	0	3	0	3	0	3	0	3	0	3	0	3	中田(倉敷青陵)	73	
37 植松(興陽)	3	0	3	0	3	0	3	0	3	0	3	0	3	0	3	0	3	0	3	0	3	須堯(井原)	74	
																							山本(岡山商大附)	75

男子シングルス (3)

152	内 田 (関 西)																				西 谷 圭 (玉 野 商 工) 190
153	安 藤 (西 大 寺)	L	0	3																	中 井 (玉 野) 191
154	竹 井 (笠 岡 工 業)	W			3																与 木 (津 山 工 業) 192
155	佐 藤 (水 島 工 業)		0	0																	森 下 (岡 山 朝 日) 193
156	石 田 (総 社 南)		3			3															赤 井 (水 島 工 業) 194
157	藤 澤 (岡 山 操 山)		3																		小 川 (倉 敷 翠 松) 195
158	梶 崎 (美 作)		1	3		0															吉 田 (岡 山 操 山) 196
159	窪 田 (岡 山 一 宮)		1	1																	谷 杉 (岡 山 一 宮) 197
160	加 島 (倉 敷 青 陵)		3																		瀧 本 (笠 岡) 198
161	鳴 瀬 (岡 山 白 陵)	L					3														鴨 井 (倉 敷 天 城) 199
162	長 田 (倉 敷 天 城)	W	2	0																	和 田 (東 岡 山 工 業) 200
163	渡 辺 (興 陽)	3			3																島 津 (総 社) 201
164	石 原 (大 安 寺 中 等)		3	3																	日 笠 (岡 山 理 大 附) 202
165	奥 田 (津 山 東)		0			0															多 賀 (玉 島) 203
166	山 口 (岡 山 工 業)		3																		西 山 (玉 野 光 南) 204
167	新 見 (水 島 工 業)		0	3																	馬 場 (岡 山 工 業) 205
168	安 田 (玉 島)	3			2																真 壁 (美 作) 206
169	小 林 (高 松 農 業)	W	0	2																	三 木 (倉 敷 南) 207
170	政 田 (東 岡 山 工 業)	L					3														久 保 田 (岡 山 東 商 業) 208
171	岡 崎 洋 (岡 山 城 東)		3																		内 藤 章 (倉 敷 青 陵) 209
172	穴 井 (倉 敷)	0	0	3																	赤 尾 (岡 山 後 楽 館) 210
173	西 (和 気 閑 谷)	3			3																中 村 (高 梁) 211
174	岡 (津 山 工 業)		0	0																	田 中 (新 見) 212
175	藤 井 (井 原)		3																		倉 永 (鴨 方) 213
176	芦 田 (水 島 工 業)		3		0																井 上 (津 山 東) 214
177	井 上 (岡 山 芳 泉)		0	1																	赤 澤 (大 安 寺 中 等) 215
178	佐 能 (金 光 学 園)		3		0																森 本 (学 芸 館) 216
179	村 重 (岡 山 南)		0	3		3															三 島 (水 島 工 業) 217
180	掛 谷 (笠 岡 商 業)		1																		矢 田 (就 実) 218
181	立 野 (岡 山 朝 日)	L					0														寺 坂 (津 山) 219
182	川 上 隆 (倉 敷 翠 松)	W		0																	浦 上 (東 岡 山 工 業) 220
183	小 谷 (岡 山 商 大 附)		3		0																久 保 (岡 山 操 山) 221
184	清 水 (総 社)		0	3																	吉 岡 (笠 岡 工 業) 222
185	亀 井 (勝 山)		3		3																信 田 (岡 山 朝 日) 223
186	藤 井 (笠 岡)		0	0																	大 森 (瀬 戸 南) 224
187	児 玉 (玉 野 商 工)	L			3																横 山 (倉 敷 商 業) 225
188	竹 本 (明 誠 学 院)	W		0																	佐 々 木 (興 讓 館) 226
189	瀨 口 (倉 敷 青 陵)		3																		稻 田 (倉 敷 工 業) 227

岡山県高等学校卓球新人大会
平成30年11月23日
きびピアリーナ

男子シングルス (4)

228	矢野 (岡山操山)								山本 (倉敷工業)	266
229	葉田 (金光学園)	3	0	3					淵上 (玉野商工)	267
230	植野 (倉敷古城池)	2	3	0					近藤 (就実)	268
231	田中 (笠岡)	3	0	0					岡本 (津山)	269
232	近藤 (津山)	0	3	0					森山 (笠岡)	270
233	石田 (学芸館)	3	0	3					贄田 (高松農業)	271
234	赤松 (岡山一宮)	0	3	0					笠松 (東岡山工業)	272
235	平田 (倉敷商業)	0	2	0					坂本 (水島工業)	273
236	城口 (岡山工業)	3	0	0					原 (明誠学院)	274
237	小川 (倉敷古城池)	3	0	0					原田 (倉敷天城)	275
238	三澤 (明誠学院)	0	3	0					三浦 (鴨方)	276
239	佐々木 (玉島)	3	0	0					地崎 (岡山商大附)	277
240	平山 (美作)	0	0	0					虎谷 (岡山操山)	278
241	石井 (高梁城南)	3	0	0					下田 (林野)	279
242	森 (瀬戸)	0	0	0					西山 (矢掛)	280
243	岡崎文 (岡山城東)	3	0	3					金子 (岡山朝日)	281
244	内田 (西大寺)	2	3	0					高山 (津山工業)	282
245	尾上 (水島工業)	3	0	3					本並 (瀬戸南)	283
246	今井 (岡山東商業)	3	0	3					濱野 (倉敷青陵)	284
247	井出悠 (倉敷南)	3	0	0					寺岡 (井原)	285
248	河村 (津山高専)	0	3	0					江原 (岡山一宮)	286
249	田林佑 (笠岡工業)	3	0	3					新田 (倉敷)	287
250	難波 (玉野光南)	3	1	3					池田 (津山工業)	288
251	本多 (岡山芳泉)	1	1	0					小谷 (総社)	289
252	関藤 (笠岡商業)	3	0	2					長田 (岡山朝日)	290
253	山内 (東岡山工業)	0	0	0					水江 (倉敷青陵)	291
254	羽場 (岡山南)	0	3	0					浅野 (岡山白陵)	292
255	岸田 (総社南)	3	0	3					松岡 (東岡山工業)	293
256	若林 (倉敷青陵)	3	0	3					川崎 (玉島)	294
257	吉富 (水島工業)	W	2	1					溝口 (岡山工業)	295
258	森安 (大安寺中等)	L	3	1					岡村 (西大寺)	296
259	草野 (関西)	3	0	3					寺下 (岡山南)	297
260	松浦 (笠岡)	0	3	0					三宅 (総社南)	298
261	太田 (津山工業)	1	3	0					金崎 (津山東)	299
262	内田 (倉敷翠松)	3	0	3					小山橋 (興陽)	300
263	難波怜 (岡山朝日)	3	0	3					山中 (水島工業)	301
264	岡田 (瀬戸南)	0	0	3					西山 (岡山龍谷)	302
265	美甘 (興陽)	3	0	3					国田 (関西)	303

男子シングルス (5)

304 齊 藤 (関 西)									若 狭 (玉 島) 341
305 是 松 (林 野)									大 森 (和 気 閑 谷) 342
306 新 名 (高 松 農 業)									石 川 (岡 山 操 山) 343
307 岡 本 (玉 島 商 業)									長 山 (倉 敷 工 業) 344
308 上 原 (倉 敷 南)									西 村 (新 見) 345
309 大 森 (大 安 寺 中 等)									難 波 (津 山 東) 346
310 村 部 (瀬 戸 南)									縄 稚 (岡 山 一 宮) 347
311 楠 (倉 敷)									米 田 (岡 山 朝 日) 348
312 野 島 (就 実)									佐 々 木 (倉 敷 青 陵) 349
313 安 達 (東 岡 山 工 業)									檜 垣 (水 島 工 業) 350
314 宮 野 (倉 敷 天 城)									来 田 (岡 山 理 大 附) 351
315 大 島 (笠 岡 工 業)									小 林 (笠 岡) 352
316 黒 田 (岡 山 南)									秋 山 (瀬 戸 南) 353
317 岡 村 (学 芸 館)									中 田 (明 誠 学 院) 354
318 大 橋 (津 山 高 専)									上 田 (総 社 南) 355
319 高 木 (水 島 工 業)									杉 谷 (玉 野 商 工) 356
320 後 藤 (笠 岡)									秋 山 (東 岡 山 工 業) 357
321 沖 永 (興 陽)									白 神 (倉 敷 古 城 池) 358
322 浮 田 (岡 山 一 宮)									赤 堀 (津 山 工 業) 359
323 松 本 (岡 山 操 山)									宇 田 川 (岡 山 東 商 業) 360
324 後 河 (美 作)									横 山 (倉 敷 天 城) 361
325 絹 田 (西 大 寺)									橋 本 (津 山 工 業) 362
326 堀 (玉 島)									小 林 (岡 山 白 陵) 363
327 山 本 凌 (倉 敷 古 城 池)									上 村 (笠 岡 商 業) 364
328 藤 原 岳 (明 誠 学 院)									藤 岡 (水 島 工 業) 365
329 宮 田 (興 譲 館)									伊 藤 (大 安 寺 中 等) 366
330 渡 邊 脩 (岡 山 朝 日)									才 野 (岡 山 龍 谷) 367
331 平 松 (水 島 工 業)									後 藤 (関 西) 368
332 渡 邊 (岡 山 芳 泉)									鷺 田 (津 山) 369
333 齋 藤 (倉 敷 翠 松)									蜂 谷 (岡 山 工 業) 370
334 高 月 (総 社)									西 田 (美 作) 371
335 坂 本 (岡 山 工 業)									大 熊 (倉 敷 青 陵) 372
336 山 田 (津 山 工 業)									安 藤 (岡 山 朝 日) 373
337 妹 尾 (矢 掛)									藤 原 大 (岡 山 城 東) 374
338 古 川 (東 岡 山 工 業)									荻 野 (総 社) 375
339 椰 野 (玉 野 光 南)									小 林 (倉 敷 南) 376
340 福 田 (倉 敷 青 陵)									田 口 (鴨 方) 377
									久 富 (興 陽) 378

男子シングルス (6)

379	笠原 (岡山商大附)									青本 (倉敷南)	417
380	川上 (津山)									平井 (岡山城東)	418
381	川上裕 (倉敷翠松)									阿部 (倉敷鷺羽)	419
382	小竹森優 (瀬戸南)									内田 (津山東)	420
383	小野 (矢掛)									友野 (総社)	421
384	姫井 (倉敷)									長瀬 (おかやま山陽)	422
385	小宮 (岡山城東)									大淵 (岡山朝日)	423
386	和氣 (明誠学院)									中山 (岡山一宮)	424
387	尾中 (玉野商工)									村上 (倉敷古城池)	425
388	中川 (大安寺中等)									竹藤 (水島工業)	426
389	大谷 (鴨方)									綱島 (勝山)	427
390	横田 (水島工業)									岩原 (東岡山工業)	428
391	吉川 (津山東)									田村 (玉野光南)	429
392	大谷 (新見)									四谷 (就実)	430
393	三宅 (倉敷青陵)									田嶋 (津山工業)	431
394	谷口 (岡山操山)									今中 (笠岡商業)	432
395	清水 (岡山白陵)									岡本 (明誠学院)	433
396	佐能 (笠岡工業)									宮尾 (和気関谷)	434
397	畑山 (岡山南)									船越 (倉敷青陵)	435
398	木ノ下 (岡山東商業)									光畑 (笠岡)	436
399	谷口 (学芸館)									山本 (津山)	437
400	逸見 (倉敷青陵)									宮武 (倉敷商業)	438
401	中路 (玉島)									金 (岡山操山)	439
402	内田 (林野)									田中 (総社南)	440
403	槇本 (岡山龍谷)									岸 (水島工業)	441
404	山上 (岡山工業)									田片 (岡山理大附)	442
405	安田 (東岡山工業)									久保 (岡山工業)	443
406	大森 (水島工業)									山本 (西大寺)	444
407	住井 (総社南)									瀧 (井原)	445
408	大森 昂 (岡山後楽館)									内藤 (高梁日新)	446
409	中村 (水島工業)									八嶋 (東岡山工業)	447
410	鳥羽 (津山工業)									藤本 (学芸館)	448
411	正富 (岡山朝日)									濱田 (岡山御津)	449
412	三好 (総社)									西 (倉敷天城)	450
413	遠藤 (岡山芳泉)									高見 (興陽)	451
414	金尾 (井原)									新濱 (玉野)	452
415	河野 (笠岡)									水島 (美作)	453
416	仲田 (倉敷工業)									竹崎 (関西)	454

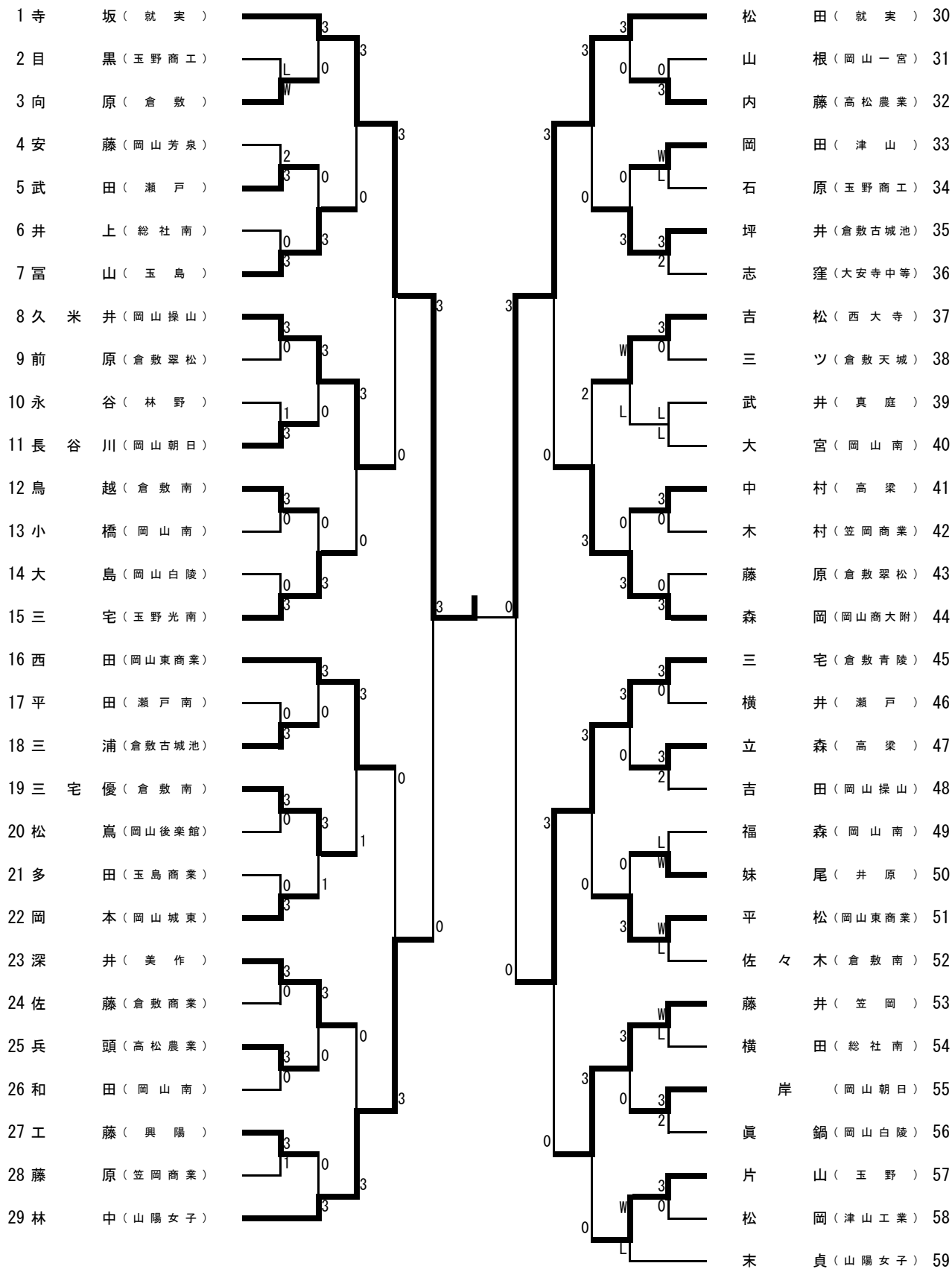
岡山県高等学校卓球新人大会
平成30年11月23日
きびピアリーナ

男子シングルス (7)

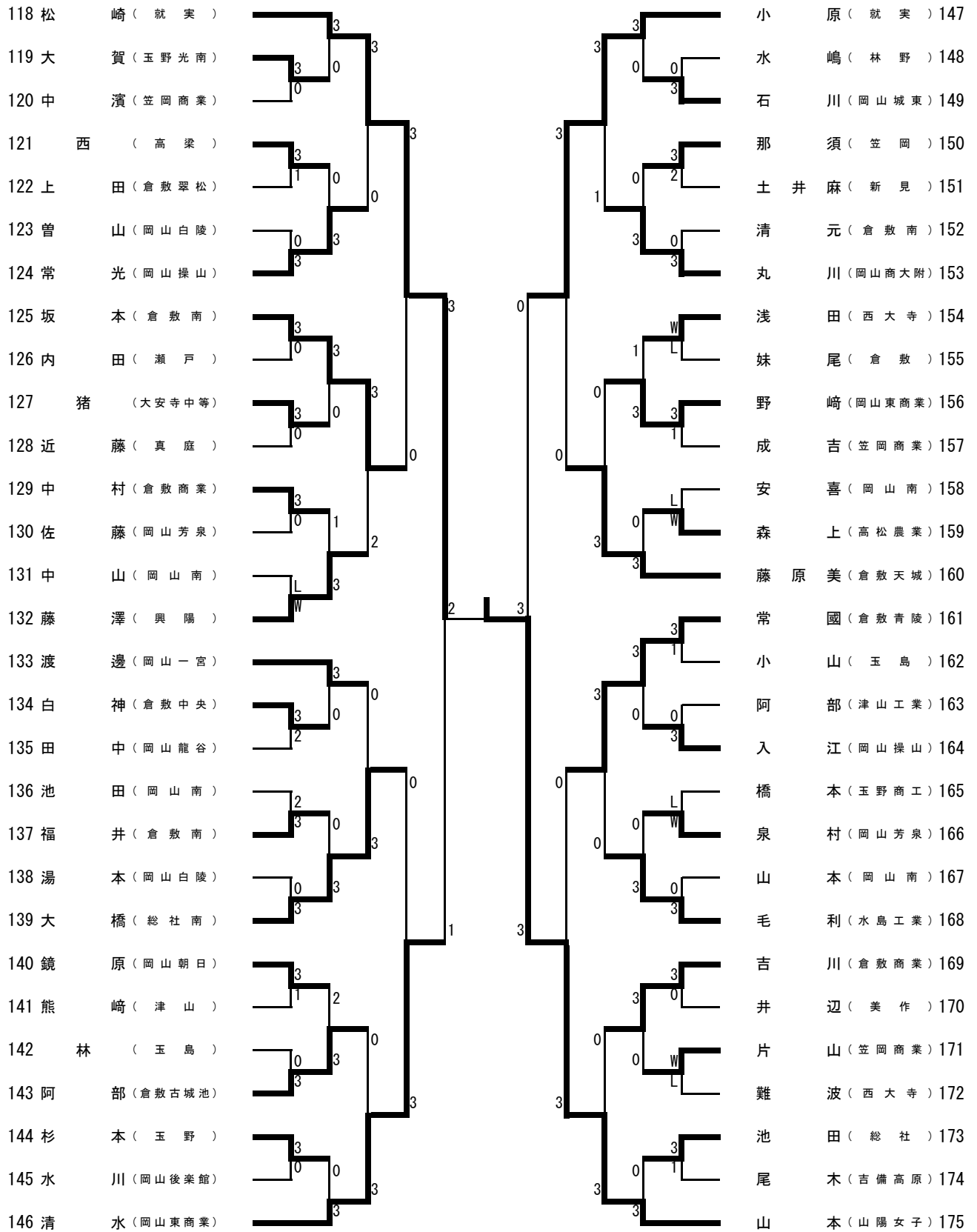
455 金 光 (関 西)																				佐 藤 健 (岡山東商業) 493
456 小 西 (津 山 東)																				原 田 (玉野光南) 494
457 吉 原 (玉 島)																				大 島 (笠岡商業) 495
458 入 木 田 (倉 敷 南)																				森 (倉敷天城) 496
459 西 川 (総 社)																				岡 本 (総社南) 497
460 椎 名 (岡山白陵)																				内 田 (大安寺中等) 498
461 河 本 (岡山理大附)																				花 田 (津山高専) 499
462 田 辺 (水島工業)																				岡 崎 (西大寺) 500
463 足 田 (岡 山 南)																				富 田 (岡山朝日) 501
464 齋 藤 直 (倉敷青陵)																				新 谷 (倉敷青陵) 502
465 小 竹 森 智 (瀬戸南)																				笹 井 (岡山龍谷) 503
466 森 下 (岡山工業)																				平 谷 (岡山操山) 504
467 松 枝 (岡山操山)																				山 下 (明誠学院) 505
468 松 枝 (笠岡工業)																				加 賀 山 (美作) 506
469 田 中 (倉敷商業)																				藤 原 (東岡山工業) 507
470 村 上 (高梁日新)																				瀬 尾 (玉島) 508
471 清 水 瑞 (岡山朝日)																				本 (和気閑谷) 509
472 田 辺 (美作)																				有 光 (岡山後楽館) 510
473 山 崎 (玉野商工)																				德 山 (水島工業) 511
474 武 川 (東岡山工業)																				松 浦 (総社) 512
475 藤 岡 (倉敷天城)																				下 山 (岡山工業) 513
476 藤 原 (興讓館)																				德 永 (津山) 514
477 田 上 (鴨方)																				西 村 (学芸館) 515
478 須 々 木 (林野)																				小 野 (水島工業) 516
479 藤 原 智 (岡山城東)																				水 谷 (東岡山工業) 517
480 西 村 一 (西大寺)																				清 水 (倉敷翠松) 518
481 佐 々 田 (岡山一宮)																				斉 藤 (玉野) 519
482 池 田 (倉敷古城池)																				杉 原 (笠岡工業) 520
483 尾 川 (井原)																				岡 崎 (関西) 521
484 光 井 (津山工業)																				畑 野 (笠岡) 522
485 中 原 (倉敷青陵)																				小 野 (岡山朝日) 523
486 原 田 (大安寺中等)																				御 船 (岡山一宮) 524
487 板 谷 (笠岡)																				尾 瀬 (高松農業) 525
488 鴨 井 (倉敷鷺羽)																				松 本 (岡山芳泉) 526
489 湊 (水島工業)																				森 永 (興陽) 527
490 井 岡 (総社南)																				栗 野 (倉敷) 528
491 三 宅 (矢掛)																				山 本 (津山工業) 529
492 上 杉 (岡山商大附)																				守 屋 晴 (倉敷工業) 530

岡山県高等学校卓球新人大会
平成30年11月23日
きびヒアリーナ

女子シングルス (1)



女子シングルス (3)



女子シングルス (4)

176	原 田 (山陽女子)		西 江 (岡山東商業)	205
177	森 下 (真庭)		有 本 (津山)	206
178	中 川 (倉敷翠松)		光 友 (瀬戸南)	207
179	安 本 (岡山南)		藤 沢 (笠岡商業)	208
180	岡 野 (玉野商工)		程 原 (岡山南)	209
181	黒 川 (高梁)		小 原 (倉敷中央)	210
182	三 嶋 (笠岡商業)		中 村 (玉野商工)	211
183	板 野 (岡山芳泉)		槇 野 (倉敷南)	212
184	中 村 (岡山白陵)		大 谷 (岡山朝日)	213
185	岡 田 (岡山東商業)		長 尾 (岡山一宮)	214
186	橋 (倉敷)		小 林 (笠岡)	215
187	桑 木 (岡山操山)		槇 枝 (総社南)	216
188	森 さ (総社南)		前 田 (玉野)	217
189	福 田 (津山工業)		藤 森 (就実)	218
190	三 宅 裕 (倉敷南)		須 方 (岡山白陵)	219
191	塩 見 (岡山城東)		平 山 (岡山南)	220
192	和 氣 (瀬戸南)		船 越 (倉敷商業)	221
193	辻 岡 (倉敷商業)		中 田 (大安寺中等)	222
194	太 田 (岡山南)		清 水 (玉野商工)	223
195	秋 山 (玉野商工)		山 本 優 (倉敷古城池)	224
196	宮 田 (玉島商業)	宮 本 (真庭)	225	
197	萩 原 (清心女子)	宮 城 (岡山操山)	226	
198	島 田 (笠岡)	藤 井 里 (倉敷青陵)	227	
199	野 瀬 (総社)	田 口 (美作)	228	
200	伊 木 原 (岡山一宮)	中 藤 (玉島)	229	
201	藤 森 (勝山)	福 本 (岡山工業)	230	
202	小 山 (岡山白陵)	栗 原 (高松農業)	231	
203	秋 田 (倉敷古城池)	安 井 (瀬戸)	232	
204	佐 伯 (就実)	川 本 (山陽女子)	233	