

大会名 : 平成30年度 第46回全国高等学校選抜卓球大会  
シングルス(2部)岡山県予選会

日 時 : 平成31年1月14日(月)

会 場 : きびじアリーナ

主 催 : 岡山県高等学校体育連盟卓球部

結 果 : シングルス

### 男子

### 女子

準々決勝	矢野 (岡山操山)	3 - 1	福田 (倉敷青陵)	藤原美 (倉敷天城)	3 - 2	久米井 (岡山操山)
	船越 (倉敷青陵)	3 - 1	岡崎洋 (岡山城東)	三宅 (倉敷青陵)	3 - 2	吉松 (西大寺)
	中田 (岡山操山)	3 - 0	中平 (倉敷古城池)	田口 (美作)	3 - 2	板野 (岡山芳泉)
	瀬口 (倉敷青陵)	3 - 1	久富 (興陽)	吉永 (倉敷古城池)	3 - 1	萩原 (清心女子)
準決勝	矢野 隼志 (岡山操山)	3 - 0	船越 洸希 (倉敷青陵)	藤原 美月 (倉敷天城)	3 - 2	三宅 真祐子 (倉敷青陵)
	瀬口 悠太 (倉敷青陵)	3 - 1	中田 滋人 (岡山操山)	田口 早希子 (美作)	3 - 1	吉永 有花 (倉敷古城池)
決勝	矢野 隼志 (岡山操山)	3 - 0	瀬口 悠太 (倉敷青陵)	藤原 美月 (倉敷天城)	3 - 0	田口 早希子 (美作)
優勝	矢野 隼志 (岡山操山)			藤原 美月 (倉敷天城)		

優勝者は平成31年3月25日～28日に福岡県北九州市立体育館で行われる  
第46回全国高等学校選抜卓球大会(シングルス2部)に出場します。

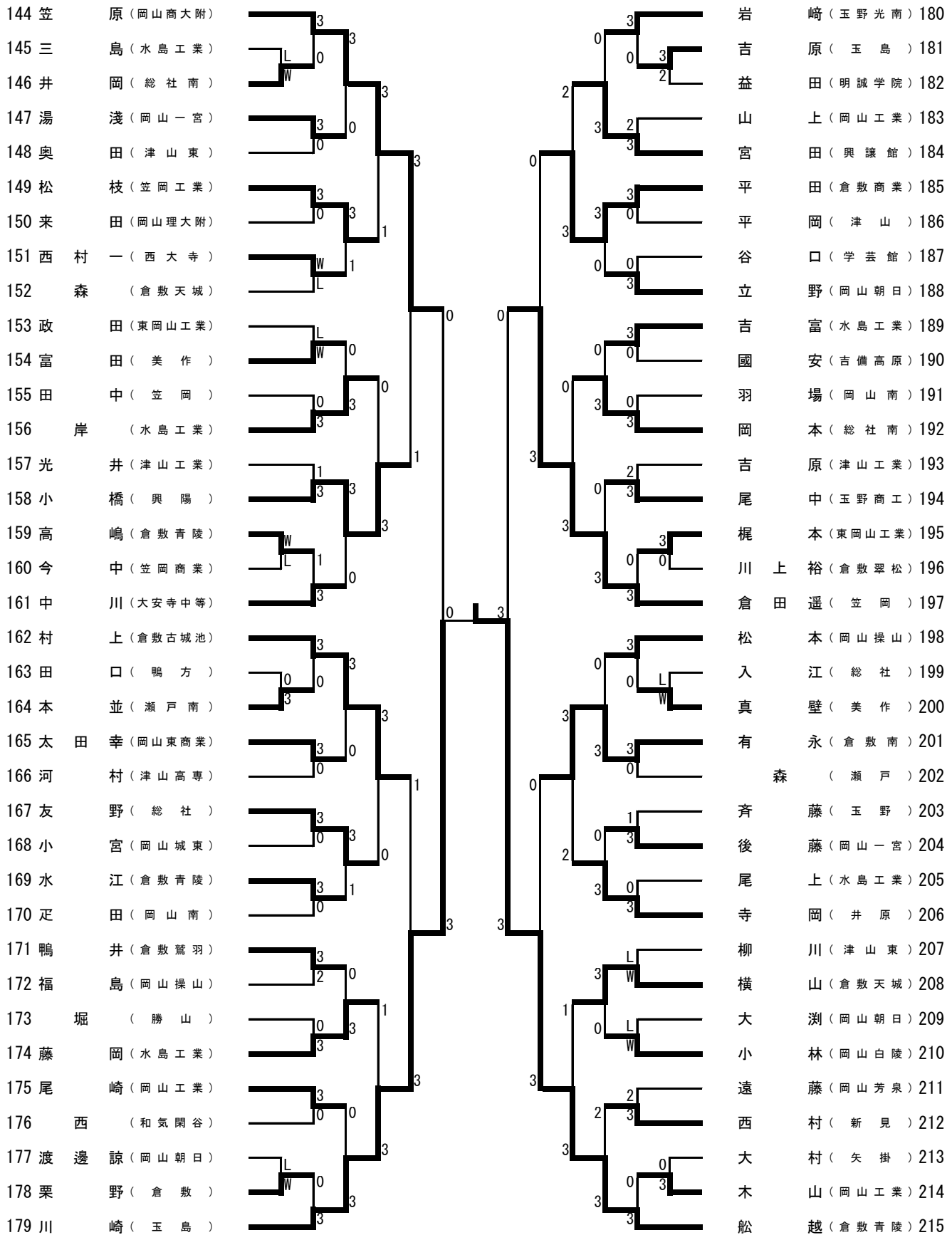
男子シングルス (1)

1 矢野 (岡山操山)		3		3		山本大 (倉敷古城池)	36
2 絹田 (西大寺)	W	0	3		3	綱島 (勝山)	37
3 江口 (水島工業)	L			3		角 (学芸館)	38
4 近藤 (津山)		0	0		3	安井 (明誠学院)	39
5 井上 (明誠学院)		3			3	徳田 (玉島商業)	40
6 荒川 (興陽)		3			0	掛谷 (笠岡商業)	41
7 古城 (就実)		0	3	2		柳野 (玉野光南)	42
8 大谷 (鴨方)	W	0			1	伊藤 (大安寺中等)	43
9 上原 (倉敷南)	L				2	石井 (倉敷)	44
10 浮田 (岡山一宮)		3			3	河相 (岡山一宮)	45
11 中永 (瀬戸)		0	0		0	清水 (岡山白陵)	46
12 菅野 (倉敷翠松)		1	3	1		三宅 (倉敷青陵)	47
13 井場 (美作)		3			1	三宅 (東岡山工業)	48
14 鳥井 (岡山工業)		3			3	大熊 (岡山工業)	49
15 遠藤 (水島工業)		0	2	3		高木 (水島工業)	50
16 岸田 (総社南)		0	3		3	土居 (総社)	51
17 木和田 (井原)		3			3	河野 (笠岡)	52
18 齋藤直 (倉敷青陵)		3			3	影山 (津山高専)	53
19 池宮 (岡山商大附)	W	0	3		2	造田 (玉野)	54
20 赤木 (津山高専)	L			3		竹井 (笠岡工業)	55
21 荻野 (総社)	L	0			3	大熊 (倉敷青陵)	56
22 森山 (笠岡)	W				0	杉本 (東岡山工業)	57
23 亀山 (東岡山工業)		3			0	寺坂 (津山)	58
24 宮武 (倉敷商業)		0	3	2		藤澤 (岡山操山)	59
25 後藤 (岡山朝日)	L	1			2	西井 (高梁)	60
26 藤原 (瀬戸南)	W				0	井上 (岡山芳泉)	61
27 大森 (大安寺中等)		3			0	福島 (水島工業)	62
28 原田 (津山東)		0	3		0	田中 (総社南)	63
29 福田 (倉敷天城)		0	1	2		栗田 (金光学園)	64
30 藤原大 (岡山城東)		3			1	綾 (岡山後楽館)	65
31 中路 (玉島)		3			3	入木田 (倉敷南)	66
32 山田 (津山工業)		1	0		3	中尾 (岡山南)	67
33 白川 (倉敷鷺羽)	L			3		福田 (和気閑谷)	68
34 平藪 (水島工業)	W	0			3	清水瑞 (岡山朝日)	69
35 今井 (岡山東商業)		3			3	山本 (津山工業)	70
						西原 (玉島)	71

男子シングルス (2)

72	徳山 (水島工業)		福田 (倉敷青陵) 108
73	杉本 (新見)		小西 (津山東) 109
74	佐々田 (岡山一宮)		山本 (西大寺) 110
75	國定 (笠岡)		窪田 (岡山一宮) 111
76	吉田 (岡山操山)		岩本 (鴨方) 112
77	田林汰 (笠岡工業)		清水 (総社) 113
78	岡本 (津山)		吉田 (岡山朝日) 114
79	村重 (岡山南)		平井 (岡山城東) 115
80	西 (倉敷天城)		内田 (倉敷翠松) 116
81	鳴瀬 (岡山白陵)		山本凌 (倉敷古城池) 117
82	絹田 (津山工業)		和田 (東岡山工業) 118
83	宮田 (総社南)		河本 (岡山理大附) 119
84	西山 (明誠学院)		西山 (玉野光南) 120
85	福島 (倉敷鷺羽)		木村勇 (水島工業) 121
86	長田 (岡山朝日)		佐々木 (玉島) 122
87	木村 (井原)		西山 (瀬戸) 123
88	森岡 (美作)		東内 (林野) 124
89	高見 (倉敷南)	宇田川 (岡山東商業) 125	
90	安達 (東岡山工業)	高田 (笠岡) 126	
91	中田 (倉敷青陵)	渡邊 (岡山工業) 127	
92	安藤 (西大寺)	佐々木 (興譲館) 128	
93	千田 (岡山芳泉)	太田 (津山工業) 129	
94	花田 (津山高専)	藤原 (水島工業) 130	
95	城口 (岡山工業)	松枝 (岡山操山) 131	
96	川上隆 (倉敷翠松)	秋山 (瀬戸南) 132	
97	高月 (総社)	宮野 (倉敷天城) 133	
98	小野 (矢掛)	山崎 (玉野商工) 134	
99	多賀 (玉島)	吉岡 (笠岡工業) 135	
100	小野 (岡山朝日)	内藤 (高梁日新) 136	
101	大久保 (水島工業)	内藤光 (倉敷青陵) 137	
102	岡村 (学芸館)	藤原岳 (明誠学院) 138	
103	高見 (津山工業)	津田 (美作) 139	
104	野島 (就実)	安達 (大安寺中等) 140	
105	新田 (倉敷)	松井 (学芸館) 141	
106	沖永 (興陽)	古川 (東岡山工業) 142	
107	上杉 (岡山商大附)	美甘 (興陽) 143	

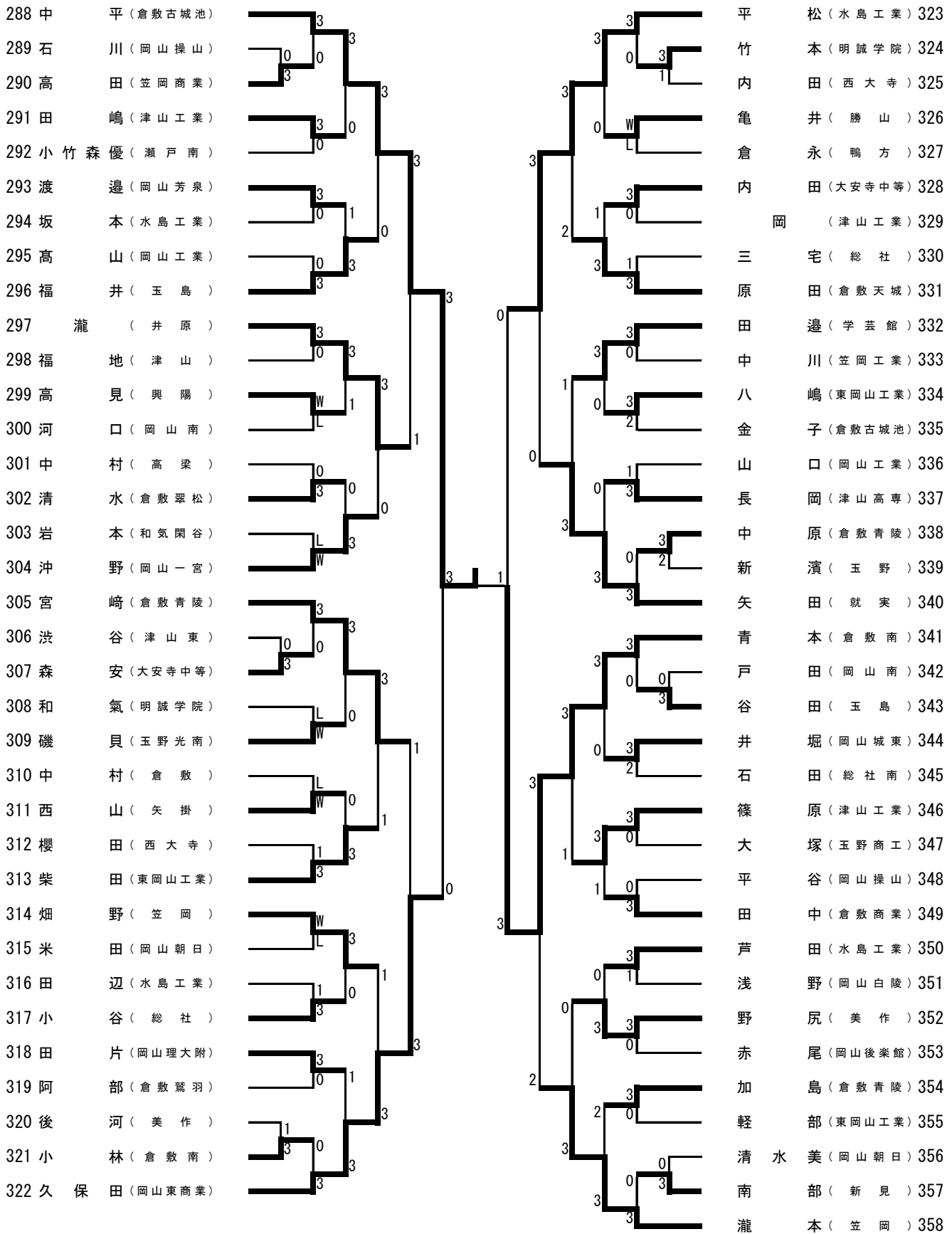
男子シングルス (3)



男子シングルス (4)

216	山 本 (金光学園)						岡 崎 洋 (岡山城東)	252
217	尾 山 (明誠学院)	0	0	3			植 野 (倉敷古城池)	253
218	池 田 (倉敷古城池)	3			3		金 崎 (津山東)	254
219	山 内 (東岡山工業)		3	0		3	橋 本 (新見)	255
220	平 井 (総社)		2		0	3	灰 佐 (鴨方)	256
221	石 井 (水島工業)		3			0	本 多 (岡山芳泉)	257
222	富 山 (岡山工業)	0	3	0		0	中 村 (水島工業)	258
223	藤 田 (津山高専)	0	2			0	児 玉 (玉野商工)	259
224	岡 村 (西大寺)		3			0	中 尾 (岡山工業)	260
225	姫 井 (倉敷)	W			3	3	石 田 (学芸館)	261
226	渡 邊 脩 (岡山朝日)	L	0			2	松 岡 (東岡山工業)	262
227	田 村 (玉野光南)	0	3	1		0	宮 崎 (玉島)	263
228	重 本 (岡山操山)		3			3	新 谷 (倉敷青陵)	264
229	尾 川 (井原)		3		3	2	高 田 (津山高専)	265
230	宮 尾 (和気閑谷)	0	1			3	小 谷 (岡山商大附)	266
231	高 山 (津山工業)	W			3	3	村 上 (高梁日新)	267
232	近 藤 (就実)	L	0			0	松 下 (倉敷翠松)	268
233	大 瀧 (倉敷青陵)		3			0	谷 口 (岡山操山)	269
234	住 井 (総社南)		3		2	3	赤 堀 (津山工業)	270
235	長 田 (倉敷天城)	1	0	3		3	妹 尾 (矢掛)	271
236	小 林 (笠岡)	3			3	3	岡 本 (明誠学院)	272
237	西 村 (学芸館)		3	1		0	大 森 (瀬戸南)	273
238	虎 谷 (岡山操山)		2			0	三 好 (総社)	274
239	片 山 (玉野)	W			3	3	青 木 (笠岡工業)	275
240	東 郷 (岡山朝日)	L	0			2	中 山 (岡山一宮)	276
241	妹 尾 (大安寺中等)	0	3			0	徳 永 (津山)	277
242	加 賀 山 (美作)		3		2	2	中 島 (水島工業)	278
243	鶴 沢 (東岡山工業)	W				0	椎 名 (岡山白陵)	279
244	村 部 (瀬戸南)	L	3			0	江 原 (倉敷青陵)	280
245	安 田 (玉島)		3	0		0	藤 井 (笠岡)	281
246	森 田 (水島工業)		1			3	加 計 道 (岡山朝日)	282
247	内 田 (林野)		3		0	3	西 田 (美作)	283
248	御 船 (岡山一宮)	0	1			0	寺 下 (岡山南)	284
249	大 西 (岡山理大附)	2			3	3	横 山 (倉敷商業)	285
250	宗 近 (興陽)	3	0			3	渡 辺 (興陽)	286
251	岡 村 (倉敷南)		3			3	八 藤 (岡山東商業)	287

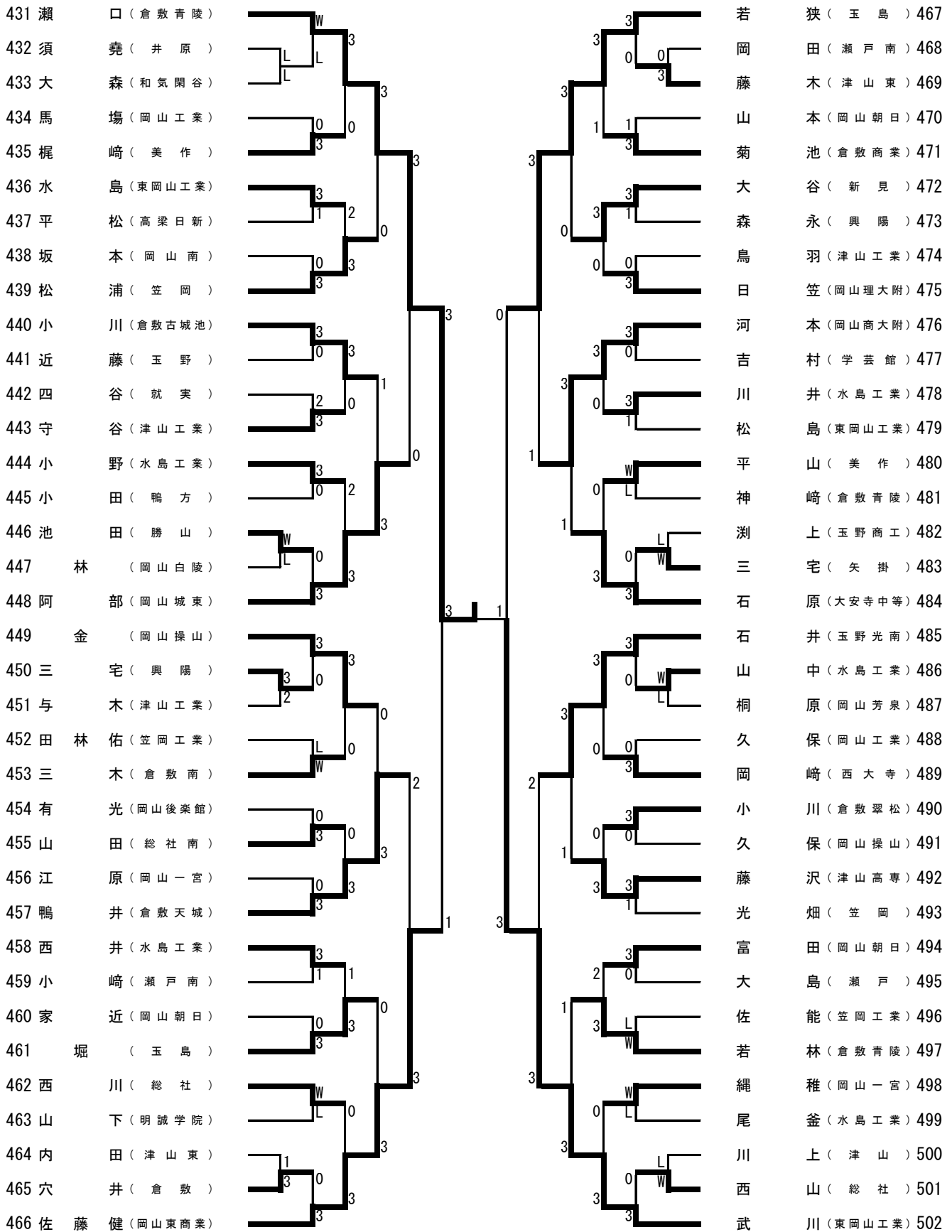
男子シングルス (5)



男子シングルス (6)

359 植松 (興陽)		濱野 (倉敷青陵) 395
360 小竹森智 (瀬戸南)		山口 (岡山一宮) 396
361 杉原 (笠岡工業)		後藤 (笠岡) 397
362 川原 (倉敷南)		信田 (岡山朝日) 398
363 安藤 (岡山朝日)		成瀬 (西大寺) 399
364 井上 (津山東)		瀨尾 (玉島) 400
365 秋山 (東岡山工業)		田中 (新見) 401
366 岩村 (吉備高原)		地崎 (岡山商大附) 402
367 山根 (総社)		鷺田 (津山) 403
368 竹藤 (水島工業)		熊代 (岡山操山) 404
369 池田 (津山工業)		原田 (水島工業) 405
370 藤本 (学芸館)		浦上 (東岡山工業) 406
371 溝口 (岡山工業)		岡中 (瀬戸) 407
372 服部 (倉敷天城)		岡 (岡山城東) 408
373 谷杉 (岡山一宮)		難波 (玉野光南) 409
374 上村 (笠岡商業)		三浦 (鴨方) 410
375 水島 (美作)		宮崎 (倉敷翠松) 411
376 木ノ下 (岡山東商業)		谷本 (津山高専) 412
377 畑野 (興譲館)		西谷圭 (玉野商工) 413
378 中井 (玉野)		富本 (倉敷天城) 414
379 下山 (岡山工業)		橋本 (津山工業) 415
380 笠松 (東岡山工業)		森下 (岡山朝日) 416
381 佐藤 (水島工業)		川田 (瀬戸南) 417
382 佐々木 (倉敷青陵)		板谷 (笠岡) 418
383 山本 (津山)		白石神 (倉敷古城池) 419
384 豊池 (笠岡)		石井 (高梁城南) 420
385 原 (明誠学院)		畑山 (岡山南) 421
386 藤原智 (岡山城東)		難波 (津山東) 422
387 楠 (倉敷)		佐能 (金光学園) 423
388 西島 (岡山芳泉)		菊池 (倉敷青陵) 424
389 上田 (総社南)		蜂谷 (岡山工業) 425
390 須々木 (林野)		竹内 (大安寺中等) 426
391 本 (和気閑谷)		湊 (水島工業) 427
392 三宅主 (玉島)		三澤 (明誠学院) 428
393 大森 (水島工業)		金尾 (井原) 429
394 中田 (岡山操山)		谷野 (総社南) 430

男子シングルス (7)



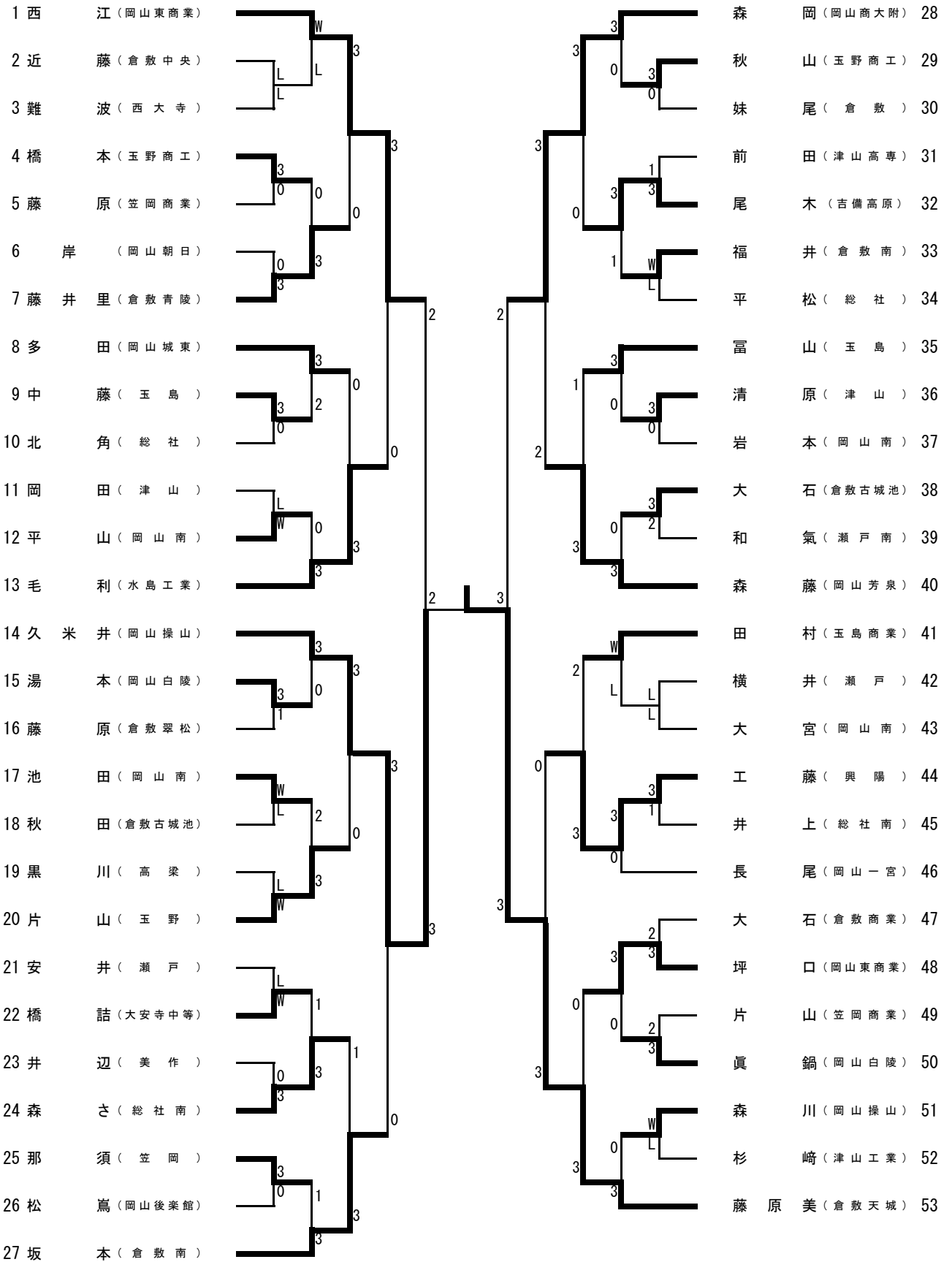


男子シングルス (8)

503 檜垣 (水島工業)	3	3	井出 悠 (倉敷南) 539
504 難波 怜 (岡山朝日)	L 0	3	小 淵 (総社南) 540
505 西村 (岡山白陵)	W	3	岡 崎 文 (岡山城東) 541
506 赤澤 (大安寺中等)	W	0	後 藤 (玉島) 542
507 大島 (笠岡工業)	L	3	橋 本 (岡山操山) 543
508 森 (倉敷)	2	3	小 倉 (倉敷鷺羽) 544
509 山本 (東岡山工業)	3	0	安 田 (東岡山工業) 545
510 原田 (玉野光南)	0	3	土 井 (津山工業) 546
511 青木 (勝山)	3	3	内 藤 章 (倉敷青陵) 547
512 三宅 (総社南)	3	0	有 馬 (明誠学院) 548
513 江見 (津山工業)	0	3	藤 岡 (倉敷天城) 549
514 川相 (笠岡)	W	0	難 波 (高梁) 550
515 松本 (岡山芳泉)	L	1	正 富 (岡山朝日) 551
516 関藤 (笠岡商業)	3	0	下 田 (林野) 552
517 森下 (岡山工業)	1	0	新 見 (水島工業) 553
518 木本 (岡山操山)	3	3	入 江 (岡山東商業) 554
519 田辺 (美作)	1	0	貝 吹 (西大寺) 555
520 高杉 修 (倉敷青陵)	3	3	瀬 良 優 (金光学園) 556
521 松浦 (総社)	3	3	柳 樂 (津山) 557
522 須佐 美 (津山高専)	0	0	島 津 (総社) 558
523 廣尾 (岡山操山)	3	3	金 子 (岡山朝日) 559
524 関内 (瀬戸南)	0	0	万 代 (和気関谷) 560
525 石原 (倉敷天城)	3	0	坂 本 (岡山工業) 561
526 中田 (明誠学院)	L	0	岡 本 (玉島商業) 562
527 柴田 (水島工業)	W	0	藤 原 (興讓館) 563
528 藤井 (井原)	0	3	貴 田 (倉敷古城池) 564
529 高井 (岡山理大附)	3	3	赤 松 (岡山一宮) 565
530 中村 (岡山一宮)	3	0	横 田 (水島工業) 566
531 深本 (倉敷翠松)	0	3	森 本 (学芸館) 567
532 杉谷 (玉野商工)	0	0	大 橋 (津山高専) 568
533 水谷 (東岡山工業)	3	3	倉 田 智 (笠岡) 569
534 畑本 (玉島)	3	0	黒 田 (岡山南) 570
535 文谷 (学芸館)	1	0	堤 (大安寺中等) 571
536 吉川 (津山東)	W	3	齋 藤 (倉敷翠松) 572
537 逸見 (倉敷青陵)	L	0	久 富 (興陽) 573
538 山本 (岡山商大附)	3	3	

全国選抜シングルス2部予選  
平成31年1月14日  
きびじアリーナ

女子シングルス(1)



女子シングルス (2)

54	三宅 (倉敷青陵)									塩出 (笠岡商業)	80
55	阿部 (津山工業)									安藤 (岡山芳泉)	81
56	吉岡 (岡山一宮)									三村 (倉敷)	82
57	池田 (総社)									上田 (倉敷翠松)	83
58	浅野 (岡山操山)									有本 (津山)	84
59	中濱 (笠岡商業)									山根 (岡山一宮)	85
60	石井 (倉敷中央)									中村 (玉野商工)	86
61	阿部 (倉敷古城池)									野崎 (岡山東商業)	87
62	土井花 (新見)									安達 (倉敷商業)	88
63	小武守 (岡山朝日)									藤森 (勝山)	89
64	太田 (岡山南)									安喜 (岡山南)	90
65	岡野 (玉野商工)									中村 (岡山白陵)	91
66	須方 (岡山白陵)									大橋 (総社南)	92
67	藤井 (笠岡)									吉松 (西大寺)	93
68	佐藤 (倉敷商業)									三ツ (倉敷天城)	94
69	福森 (岡山南)									元木 (玉野商工)	95
70	入江 (岡山操山)									山本優 (倉敷古城池)	96
71	白井 (瀬戸)									小山 (玉島)	97
72	深井 (美作)									安本 (岡山南)	98
73	岡本 (岡山城東)									藤本 (岡山操山)	99
74	清元 (倉敷南)									大賀 (玉野光南)	100
75	木村 (笠岡商業)									立森 (高梁)	101
76	松田 (玉野)									坂本 (津山東)	102
77	土井麻 (新見)									立間 (井原)	103
78	平田 (瀬戸南)									中田 (大安寺中等)	104
79	西田 (岡山東商業)									平松 (倉敷南)	105

女子シングルス (3)

106	山口(岡山東商業)						新	免(岡山南)	132
107	藤坂(玉野商工)						延	原(水島工業)	133
108	中川(倉敷翠松)						小	林(笠岡)	134
109	武田(瀬戸)						槇	枝(総社南)	135
110	岡田(岡山南)						福	田(津山工業)	136
111	横田(総社南)						向	原(倉敷)	137
112	三嶋(笠岡商業)						平	松(岡山東商業)	138
113	吉川(倉敷商業)						常	光(岡山操山)	139
114	妹山(笠岡)						齋	藤(笠岡商業)	140
115	高木(岡山一宮)						曾	山(岡山白陵)	141
116	井上(西大寺)						辻	岡(倉敷商業)	142
117	熊崎(津山)						石	原(玉野商工)	143
118	板野(岡山芳泉)						渡	邊(岡山一宮)	144
119	守屋(総社)						三	宅(玉野光南)	145
120	福本(岡山工業)						山	本(岡山南)	146
121	横部(津山東)						白	神(倉敷中央)	147
122	三宅(玉島)						前	原(倉敷翠松)	148
123	吉田(岡山操山)						水	川(岡山後楽館)	149
124	坪井(倉敷古城池)						出	射(瀬戸南)	150
125	三宅優(倉敷南)						槇	野(倉敷南)	151
126	猪(大安寺中等)						石	川(岡山城東)	152
127	宮田(玉島商業)						中	村(高梁)	153
128	小山(岡山白陵)						前	田(玉野)	154
129	藤原陽(玉野)						成	吉(笠岡商業)	155
130	程原(岡山南)						小	槇(大安寺中等)	156
131	常國(倉敷青陵)						田	口(美作)	157

女子シングルス (4)

158 吉永 (倉敷古城池)		3		3		3		宮城 (岡山操山) 184
159 岡田 (岡山東商業)		3	1	3		3	0	多田 (玉島商業) 185
160 石川 (総社)		0					0	鳥越 (倉敷南) 186
161 和田 (岡山南)		W		3		1		三浦 (倉敷古城池) 187
162 清本 (岡山白陵)		L	0	1		1	2	中山 (岡山南) 188
163 佐藤 (美作)		0	3				3	松岡 (津山工業) 189
164 島田 (笠岡)		3		3			0	浅田 (西大寺) 190
165 伊木原 (岡山一宮)		0				3		時枝 (高梁城南) 191
166 光友 (瀬戸南)		0	3	1			3	林 (津山) 192
167 中村 (倉敷商業)		3		0			0	泉村 (岡山芳泉) 193
168 橋 (倉敷)		L				3	0	清水 (玉野商工) 194
169 桑木 (岡山操山)		W	0	3			3	中原 (吉備高原) 195
170 藤澤 (興陽)		3				3	0	林 (玉島) 196
171 塩見 (岡山城東)		3				1	3	萩原 (清心女子) 197
172 目黒 (玉野商工)		2	0				3	藤井佑 (倉敷青陵) 198
173 立川 (倉敷中央)		3					0	松田 (総社南) 199
174 曾我部 (倉敷翠松)		0		2			0	前田 (岡山南) 200
175 渡邊 (笠岡商業)		3	0	3			3	木村 (勝山) 201
176 丸川 (岡山商大附)		3					0	佐藤 (岡山芳泉) 202
177 鏡原 (岡山朝日)		L				0	1	藤沢 (笠岡商業) 203
178 福田 (津山)		W	3			2		志窪 (大安寺中等) 204
179 妹尾 (井原)		W	2	0			0	松尾 (倉敷天城) 205
180 内田 (瀬戸)		L		3			0	大島 (岡山白陵) 206
181 小橋 (岡山南)		0				3	3	野瀬 (総社) 207
182 西 (高梁)		3	0	3			0	杉本 (玉野) 208
183 三宅裕 (倉敷南)		3					0	船越 (倉敷商業) 209
							3	清水 (岡山東商業) 210