

# 第58回岡山県高等学校総合体育大会卓球競技 (男女シングルス・男女ダブルス)

- 兼 岡山県高校卓球選手権大会
- 兼 第88回全国高等学校卓球選手権大会岡山県予選会
- 兼 第66回中国高等学校卓球選手権大会岡山県予選会
- 兼 第74回国民体育大会卓球競技少年の部代表選考会

期 日 : 令和元年5月1日(水)・2日(木)

会 場 : シ ッ プ ア リ ー ナ 岡 山

岡 山 県 高 体 連 卓 球 部

主 催 : (URL <http://www.okakoutaku.com>)

岡 山 県 卓 球 協 会

(URL <http://www.okayama-tta.net>)

# 大会次第

## 1. 開会式

(1) 役員選手整列

(2) 開会宣言

高体連卓球部専門委員長 加藤 慎一

(3) 開会の挨拶

高体連卓球部部長 石下 義久

(4) 優勝杯返還

ダブルス

男子 { 竹崎 涼太 (関西)  
国田 広也

女子 { 鶴岡 菜月 (就実)  
寺坂 美優

シングルス

男子 景山 拓海 (関西)

女子 村田 咲紀 (山陽女子)

(5) 競技上の注意 審判長 藤井 進

(6) 選手宣誓 寺坂 美優 (就実)

## 2. 競技開始

## 3. 閉会式

(1) 成績発表 審判長 藤井 進

(2) 表彰

(3) 閉会の挨拶

高体連卓球部部長 石下 義久

(4) 閉会宣言

高体連卓球部副委員長 松浦 一

# 大会役員

大会会長 岡山県高体連卓球部部長

大会副会長 岡山県高体連卓球部副部長

//

//

//

//

大会委員長 岡山県高体連卓球部委員長

大会副委員長 岡山県高体連卓球部副委員長

//

//

//

//

//

岡山県卓球協会理事長

審判長 岡山県高体連卓球部委員

副審判長 岡山県高体連卓球部委員

総務委員長 吉川 昌和 (水島工業)

総務委員 岡 宣之 (和気閑谷)

磯本 貴志 (倉敷天城)

仲達 大輔 (津山)

男子競技委員長 羽賀 慎一郎 (興陽)

男子競技副委員長 柏 幸浩 (関西)

男子競技委員 岡崎 信雄 (岡山操山)

若田 俊之 (岡山御津)

土居 延次 (水島工業)

平松 晃一 (総社南)

加藤 学 (津山高専)

女子競技委員長 柴田 純一郎 (倉敷青陵)

女子競技副委員長 久戸瀬 隆之 (総社南)

女子競技委員 天野 裕治 (岡山東商業)

高田 浩一 (岡山商大附)

塚本 素通 (総社)

会場係 各校監督

石下 義久 (津山商業)

萩原 健一郎 (山陽女子)

近藤 隆志 (倉敷商業)

真鍋 敏之 (笠岡商業)

加藤 慎一 (岡山操山)

藤井 篤郎 (岡山一宮)

松浦 一 (玉野)

藤井 進 (岡山工業)

河本 充昭

藤井 進 (岡山工業)

水野 大一 (金光学園)

薬師神 貴啓 (岡山南)

田野 雅人 (岡山芳泉)

池太 智也 (岡山後楽館)

沼本 淳 (倉敷商業)

古賀 壮一郎 (倉敷南)

大道 晃平 (市立玉島)

多賀 美聡 (東岡山工業)

熊城 聡 (岡山御津)

萩原 卓己 (倉敷工業)

杉本 貢 (倉敷工業)

畑 英幸 (倉敷翠松)

住田 成穂 (倉敷)

杉本 政人 (新見)

横山 隆司 (笠岡工業)

山下一郎 (津山工業)

清原 孝二 (勝間田)

田代 祐大 (山陽女子)

大島 礼子 (就実)

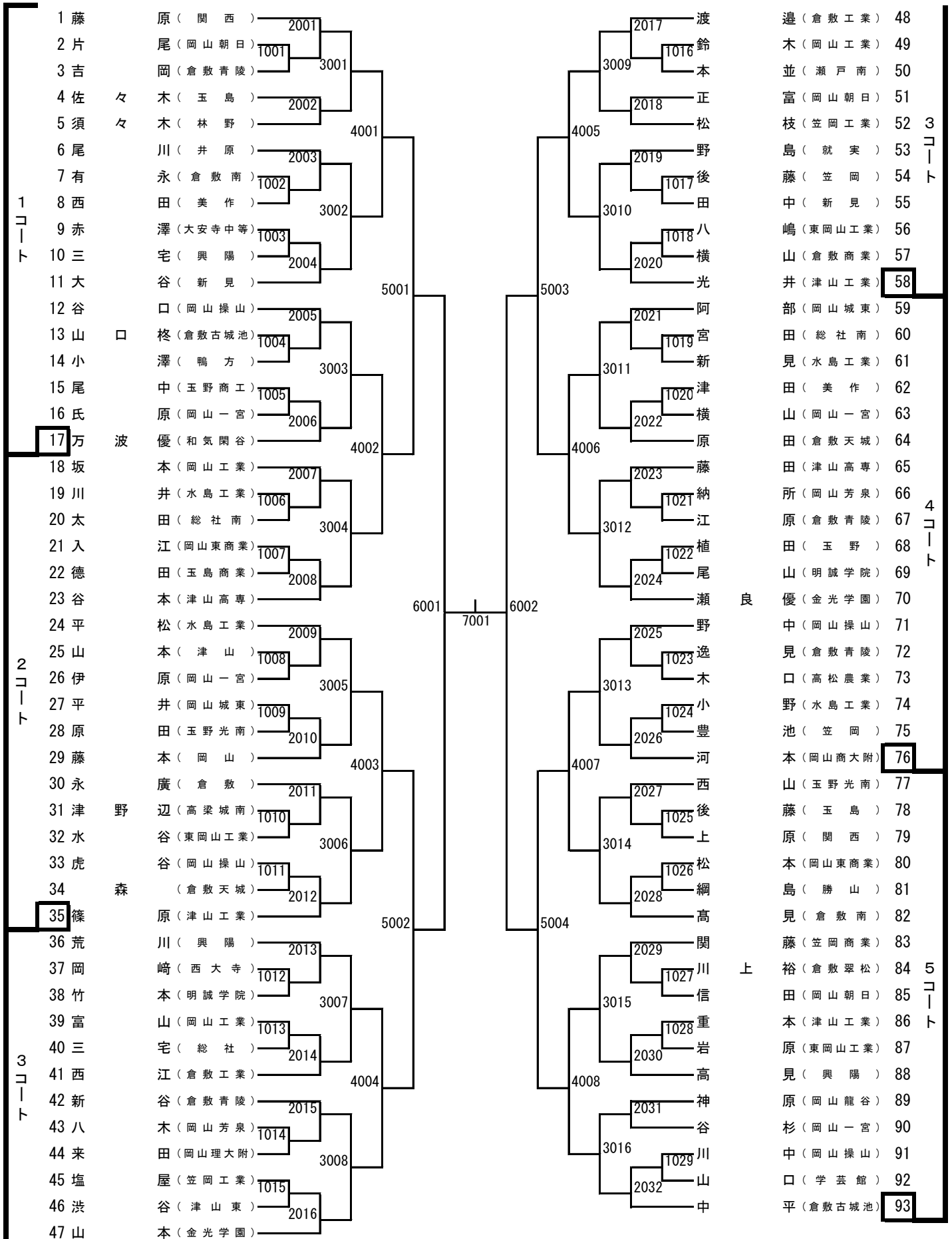
清水 英宗 (岡山白陵)

沼野 義和 (瀬戸南)

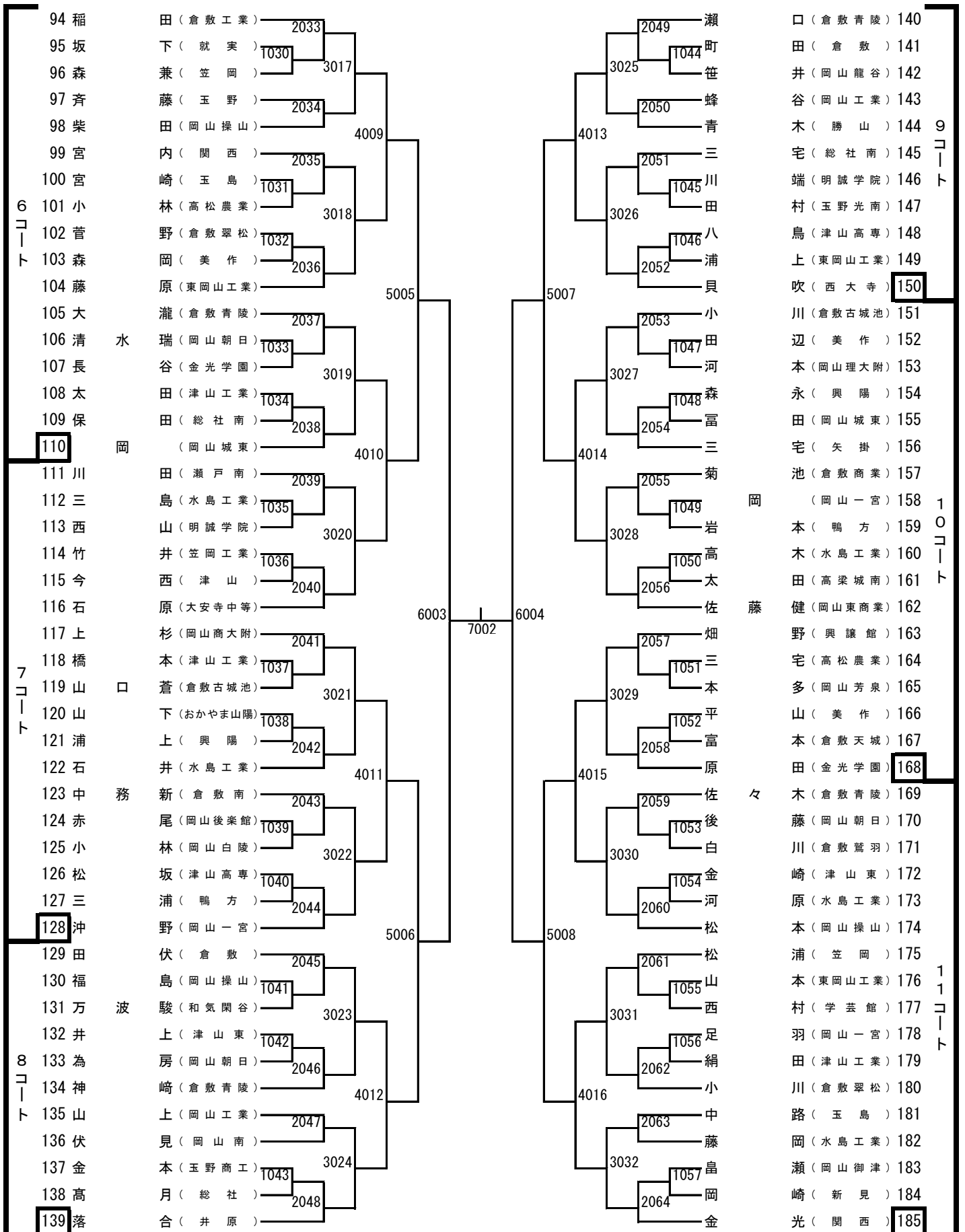
井上 博 (津山)

森 中 (美作)

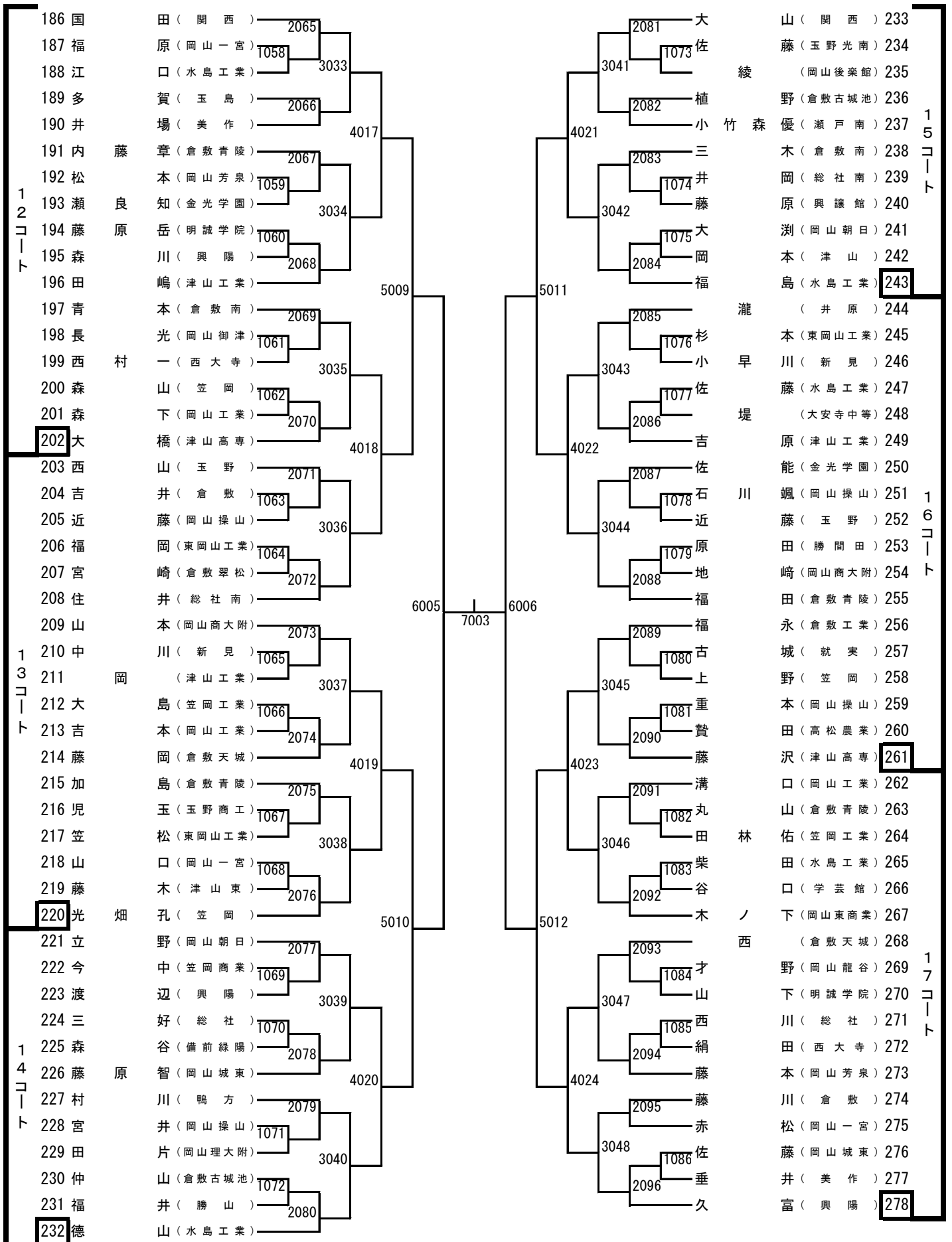
男子シングルス (1)



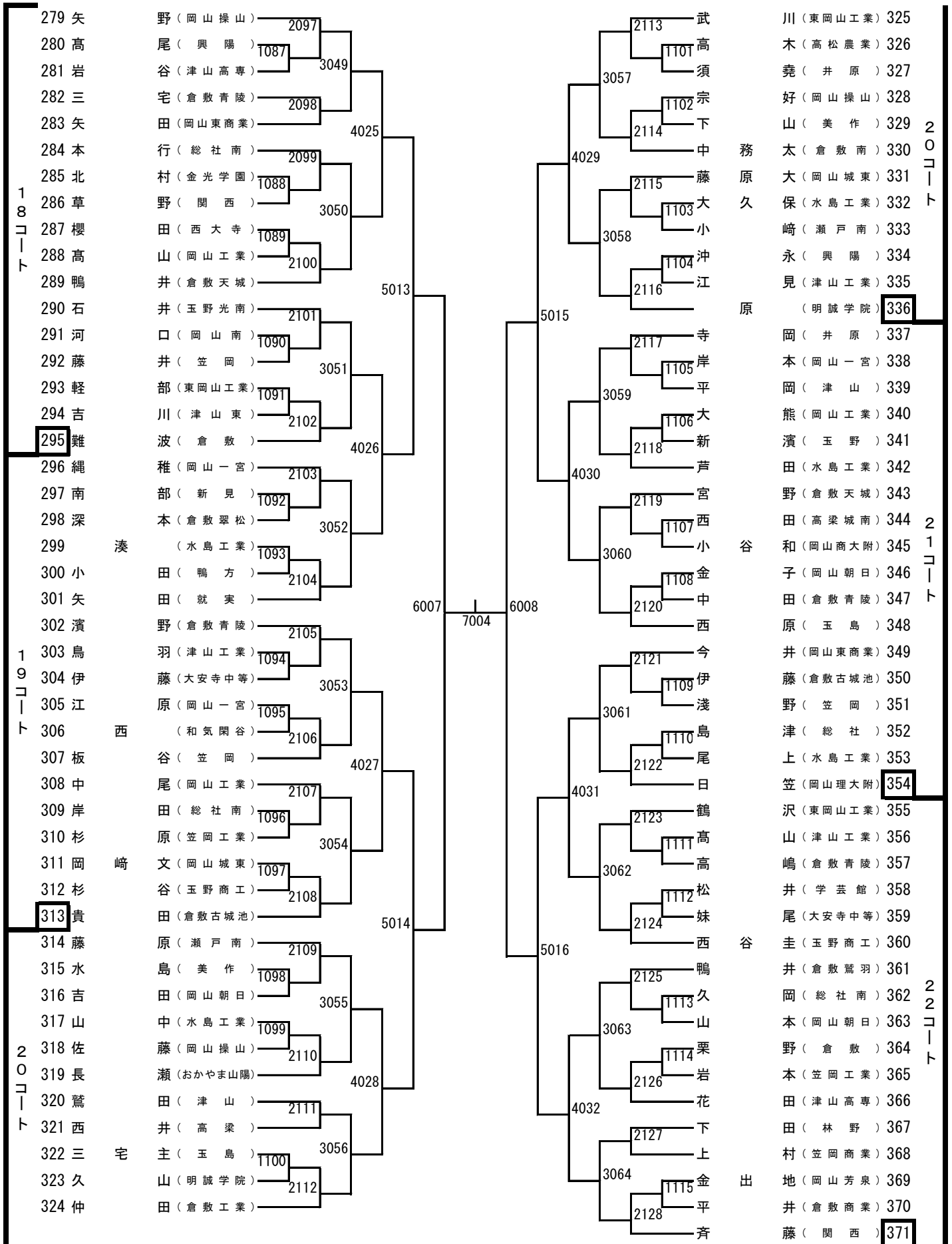
男子シングルス (2)



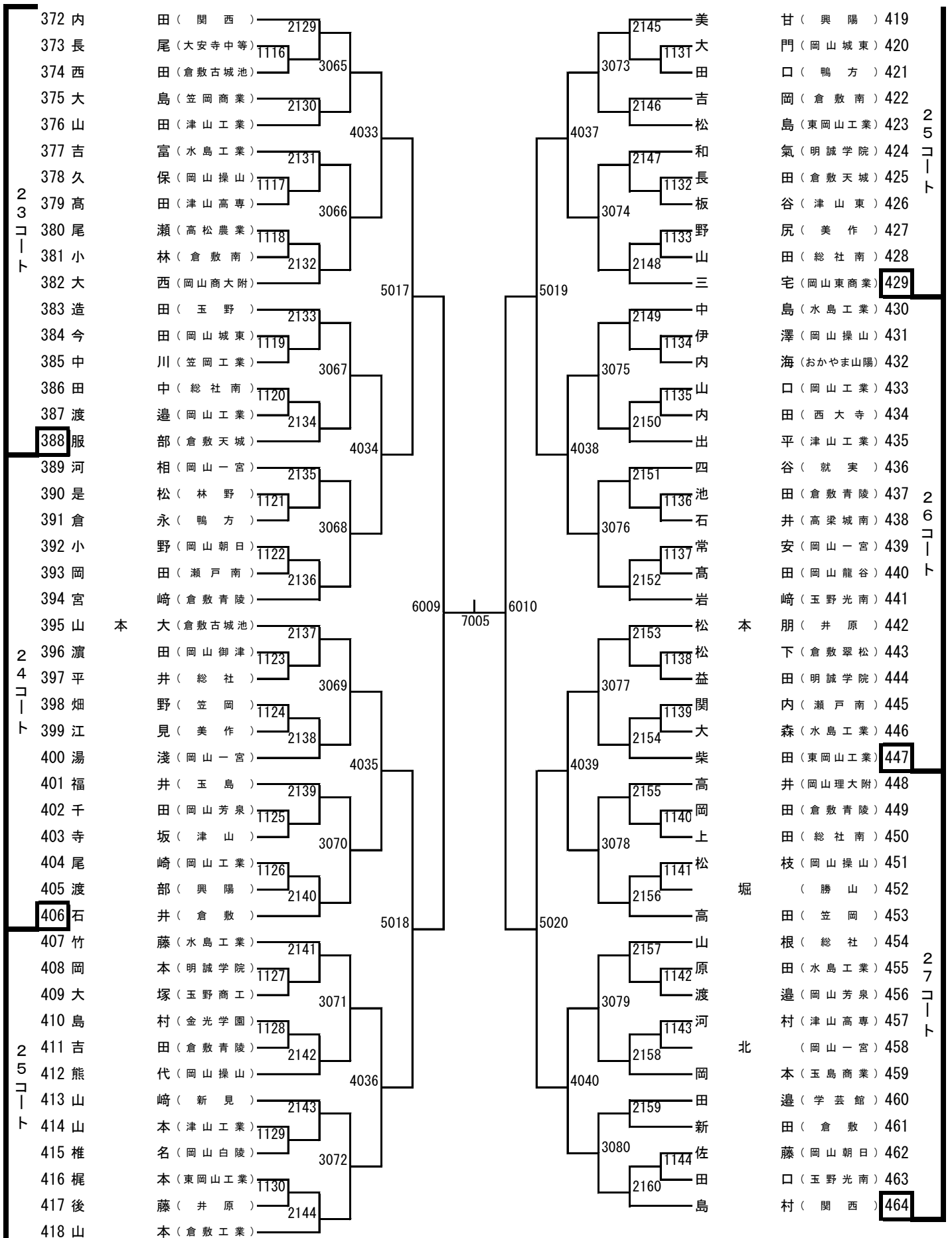
男子シングルス (3)



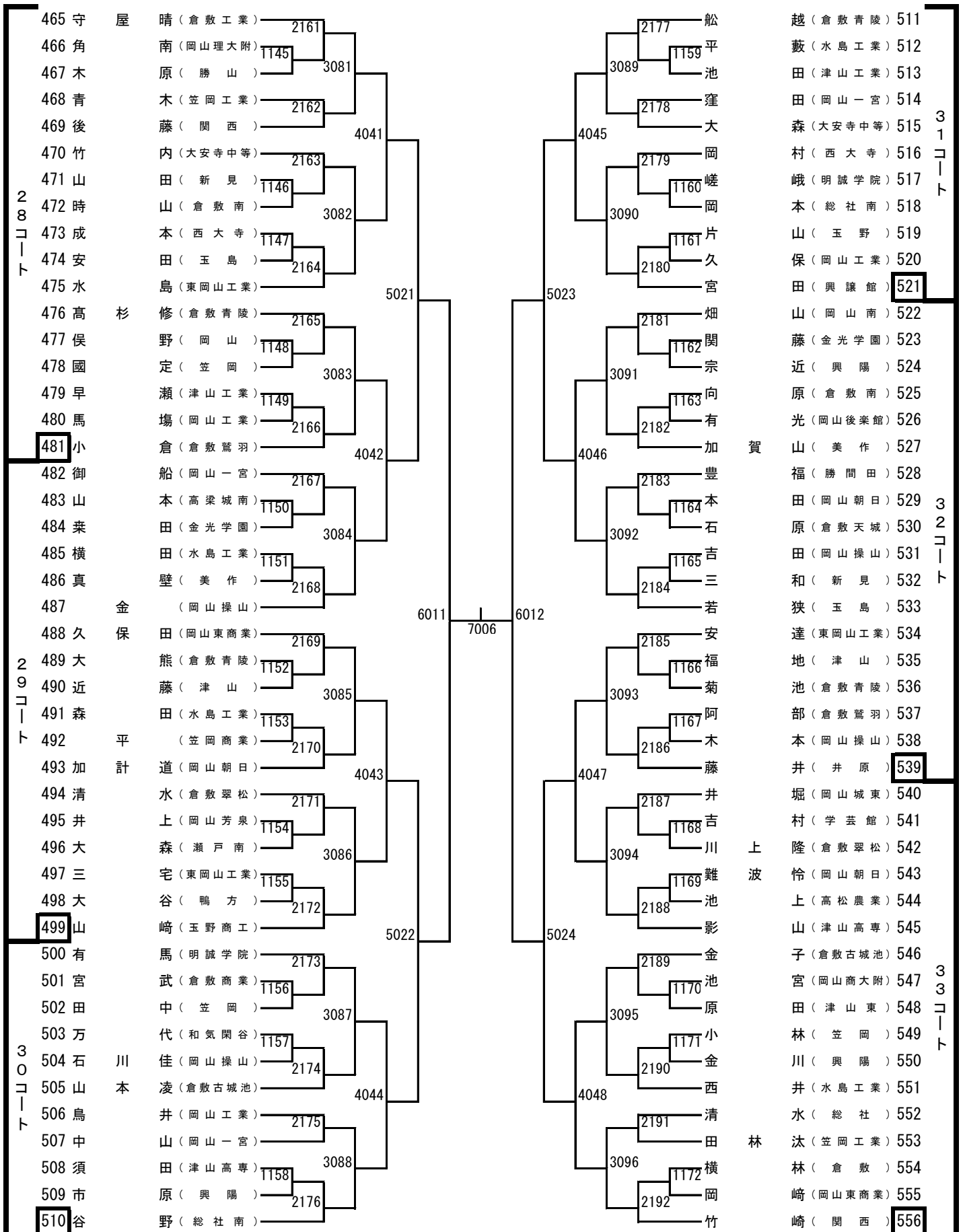
男子シングルス (4)



男子シングルス (5)

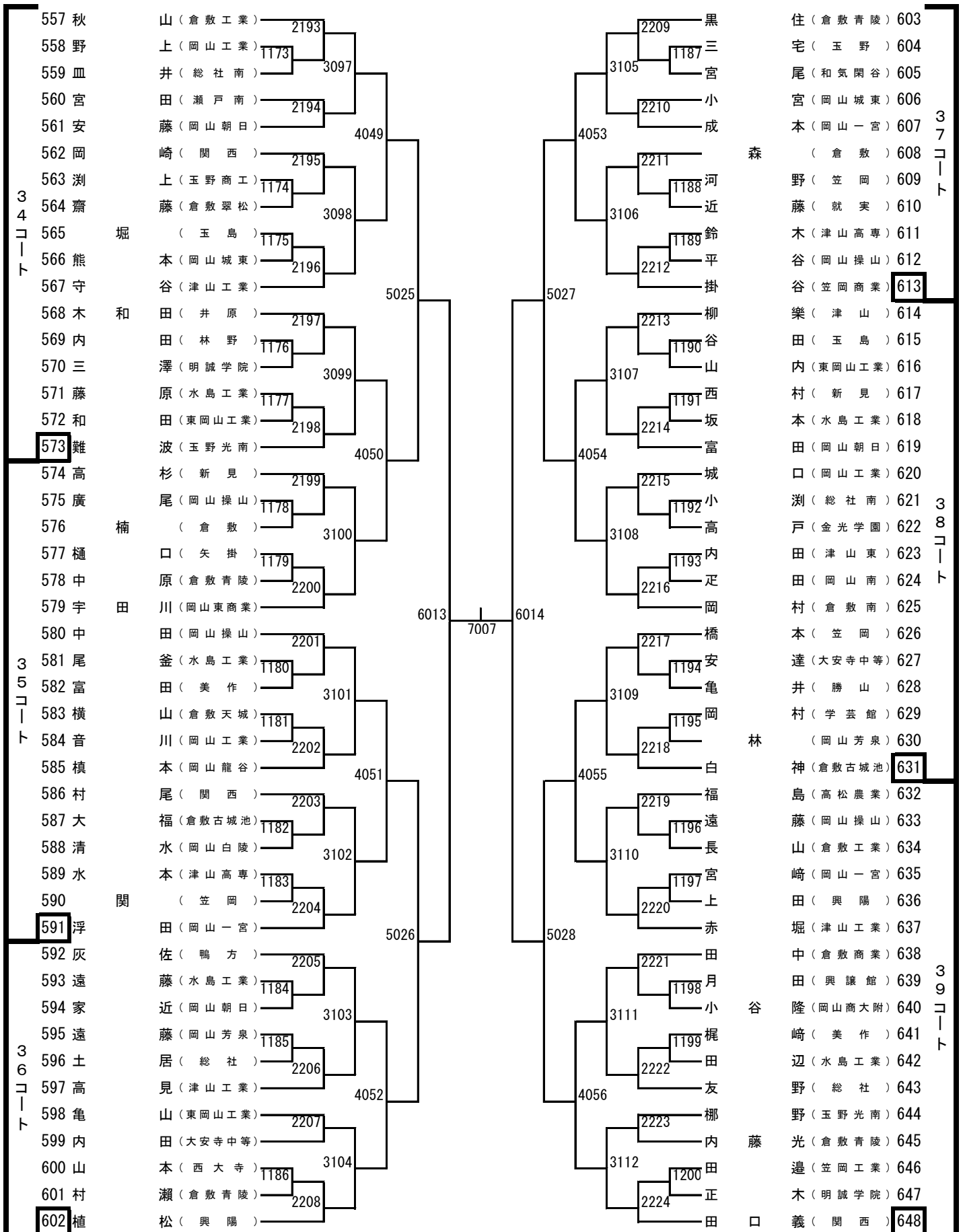


男子シングルス (6)

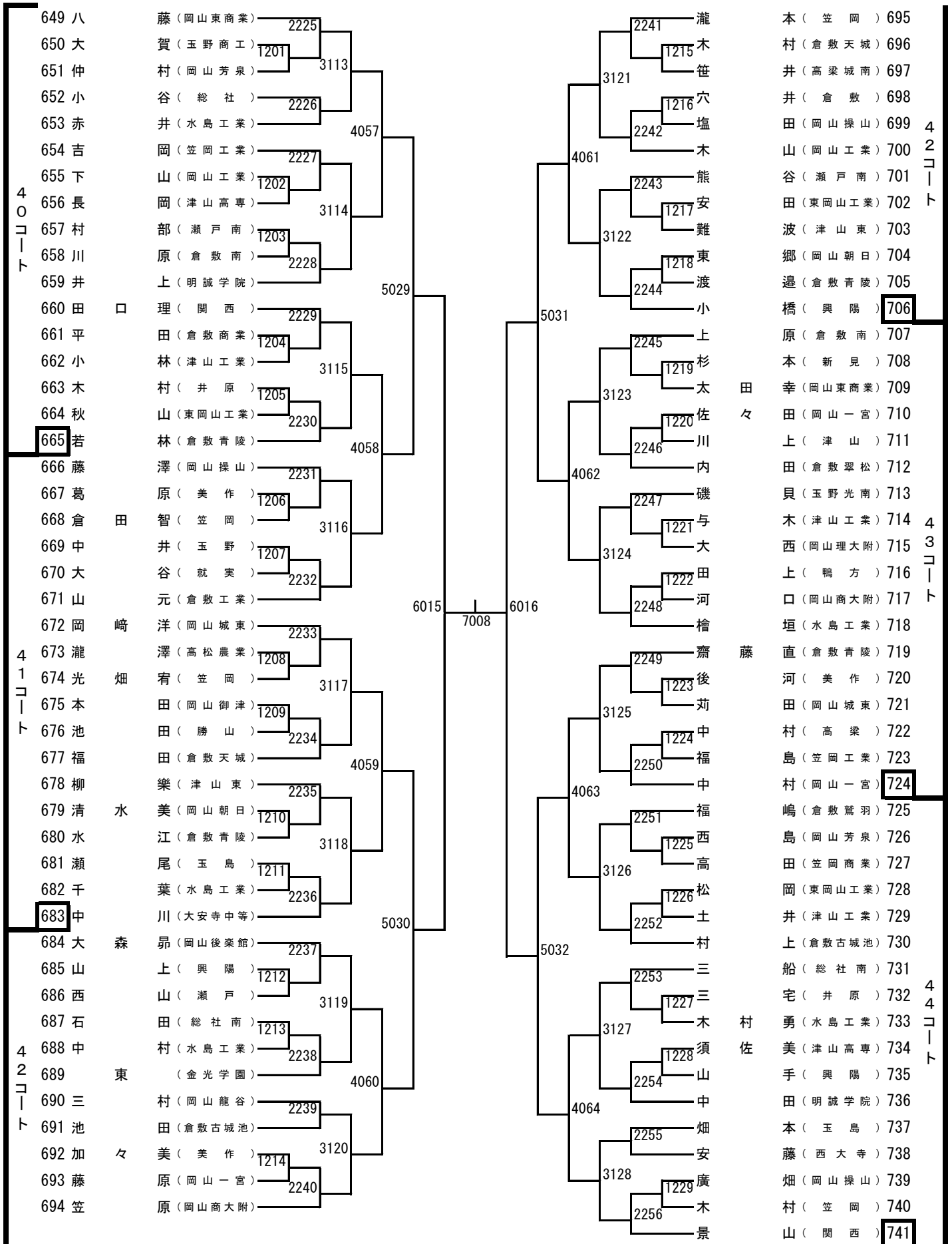




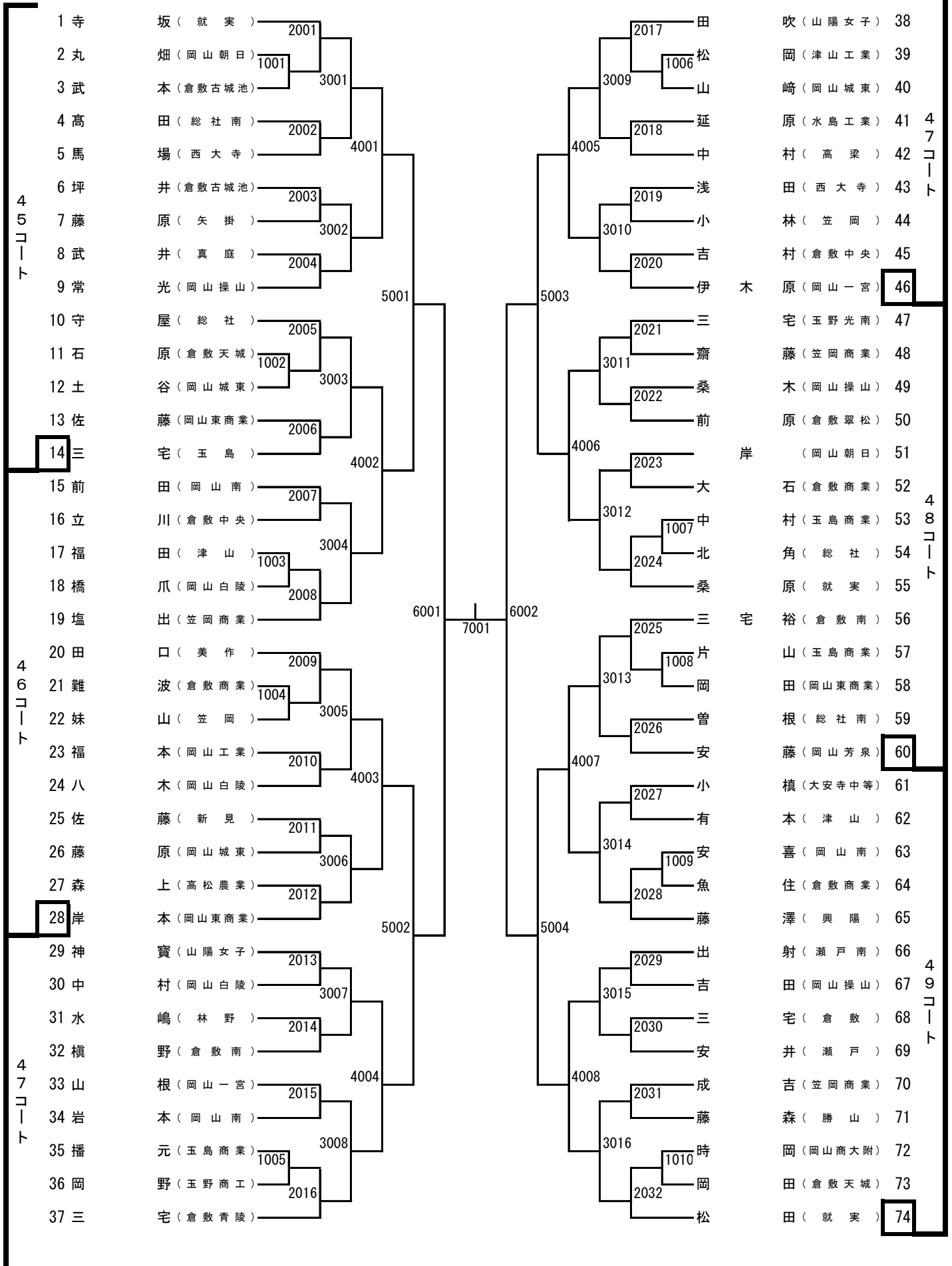
男子シングルス (7)



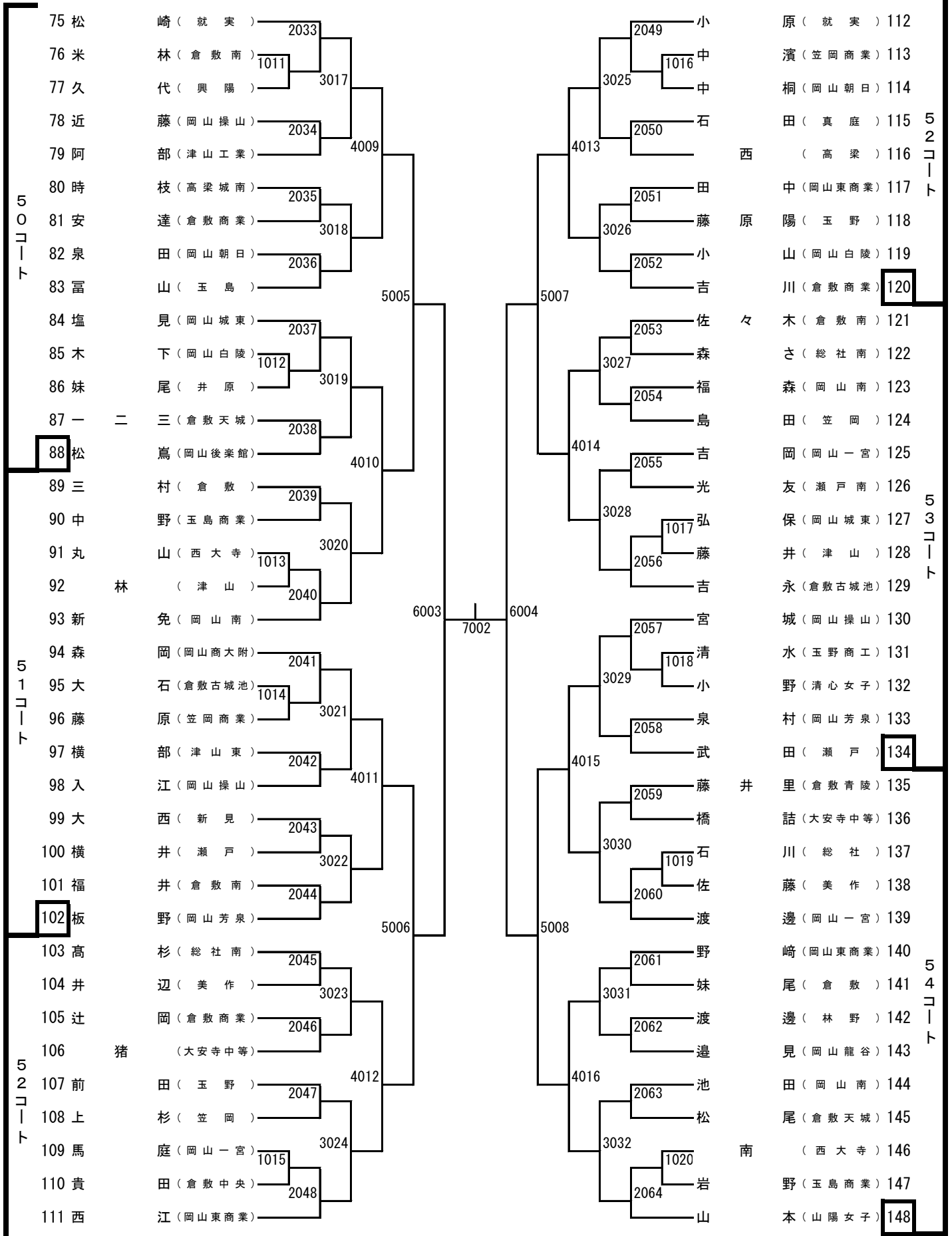
男子シングルス (8)



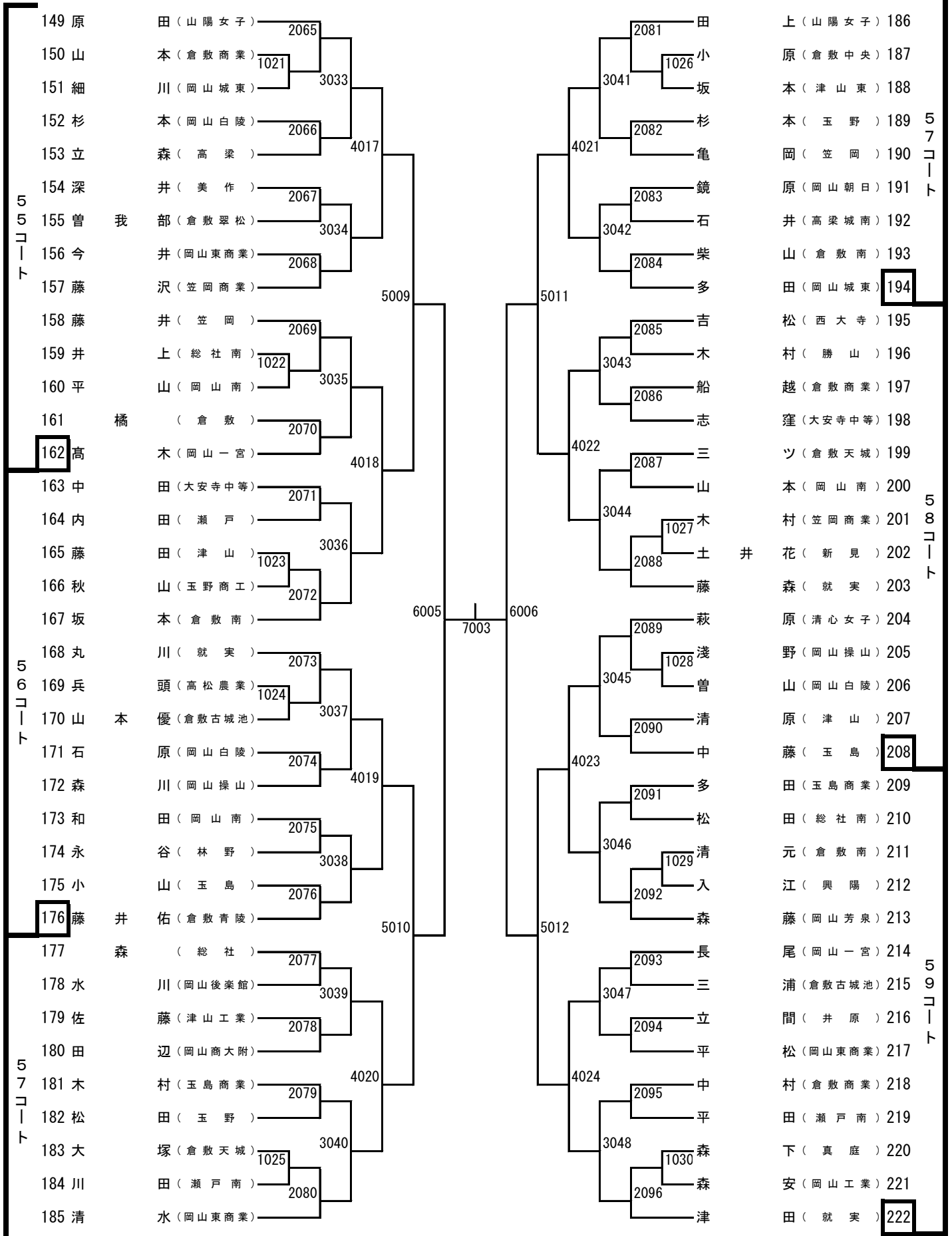
女子シングルス (1)



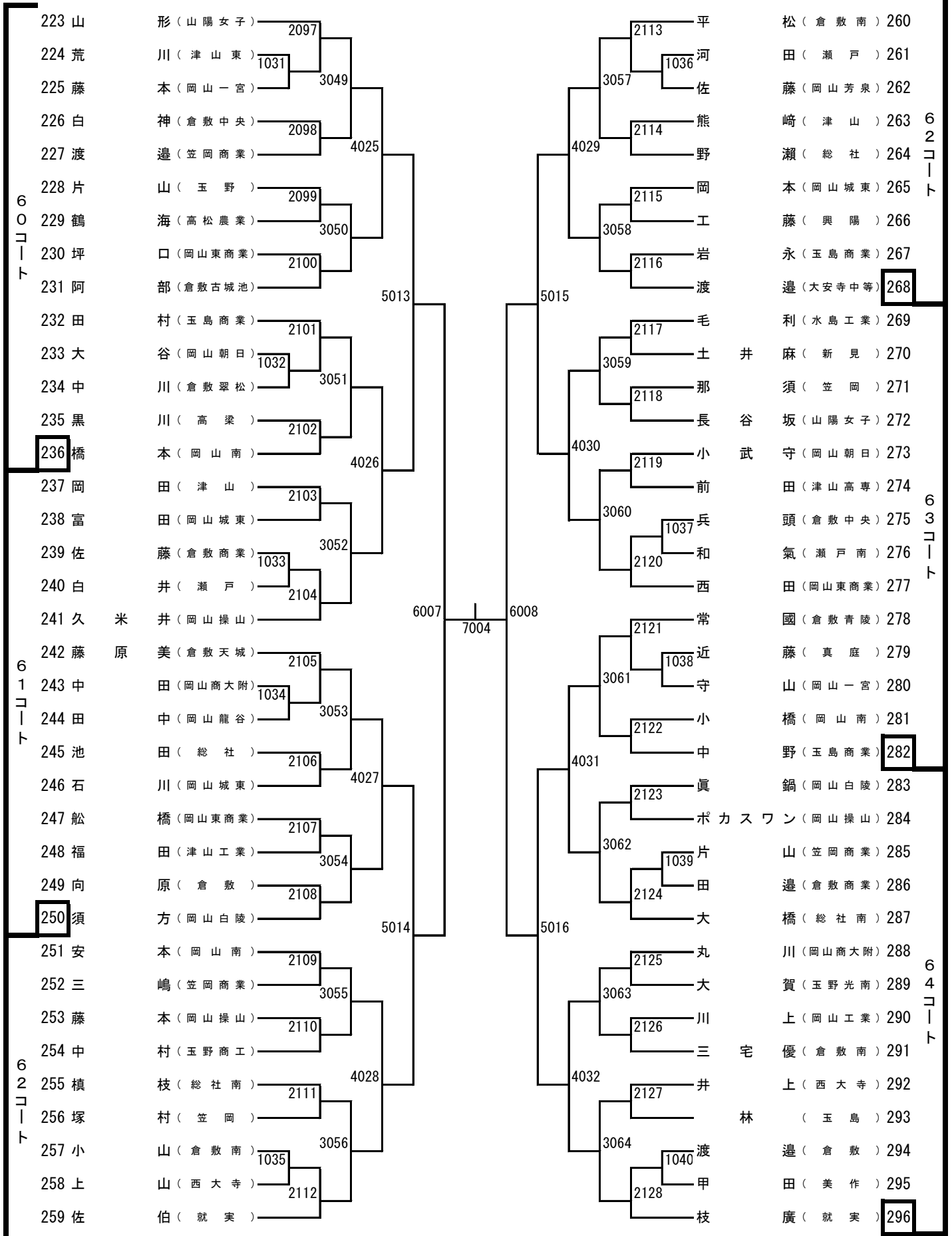
女子シングルス (2)



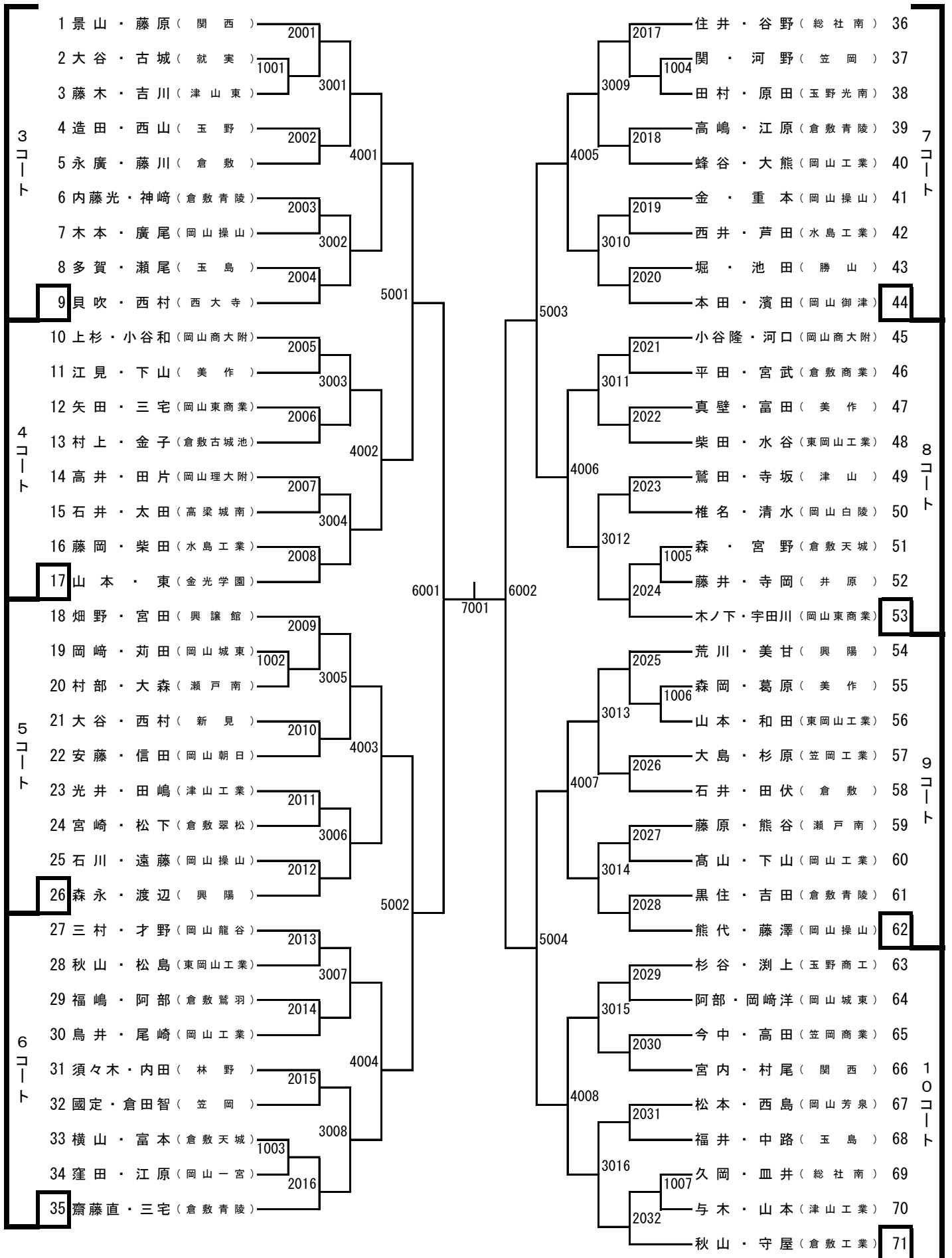
女子シングルス (3)



女子シングルス (4)



男子ダブルス (1)

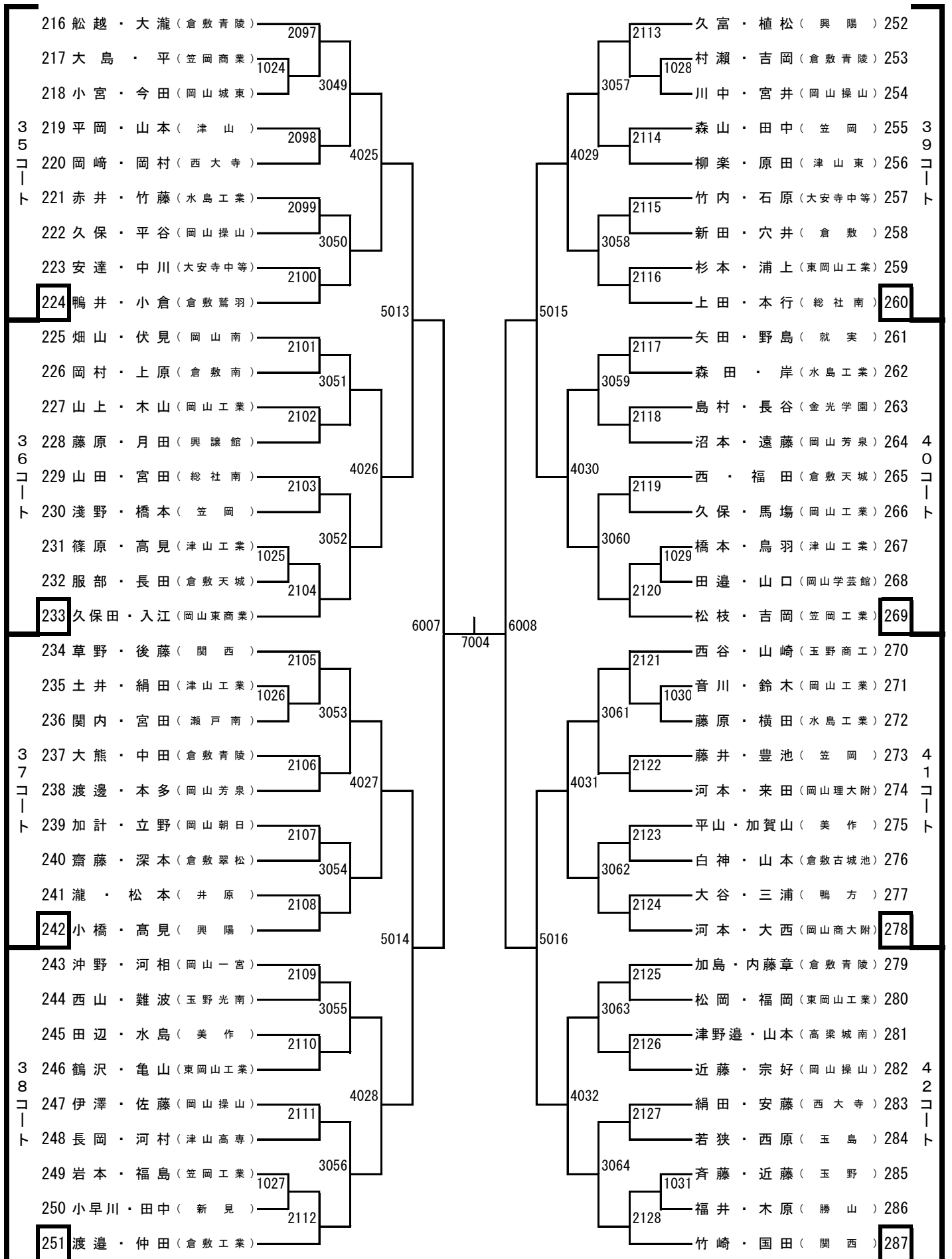




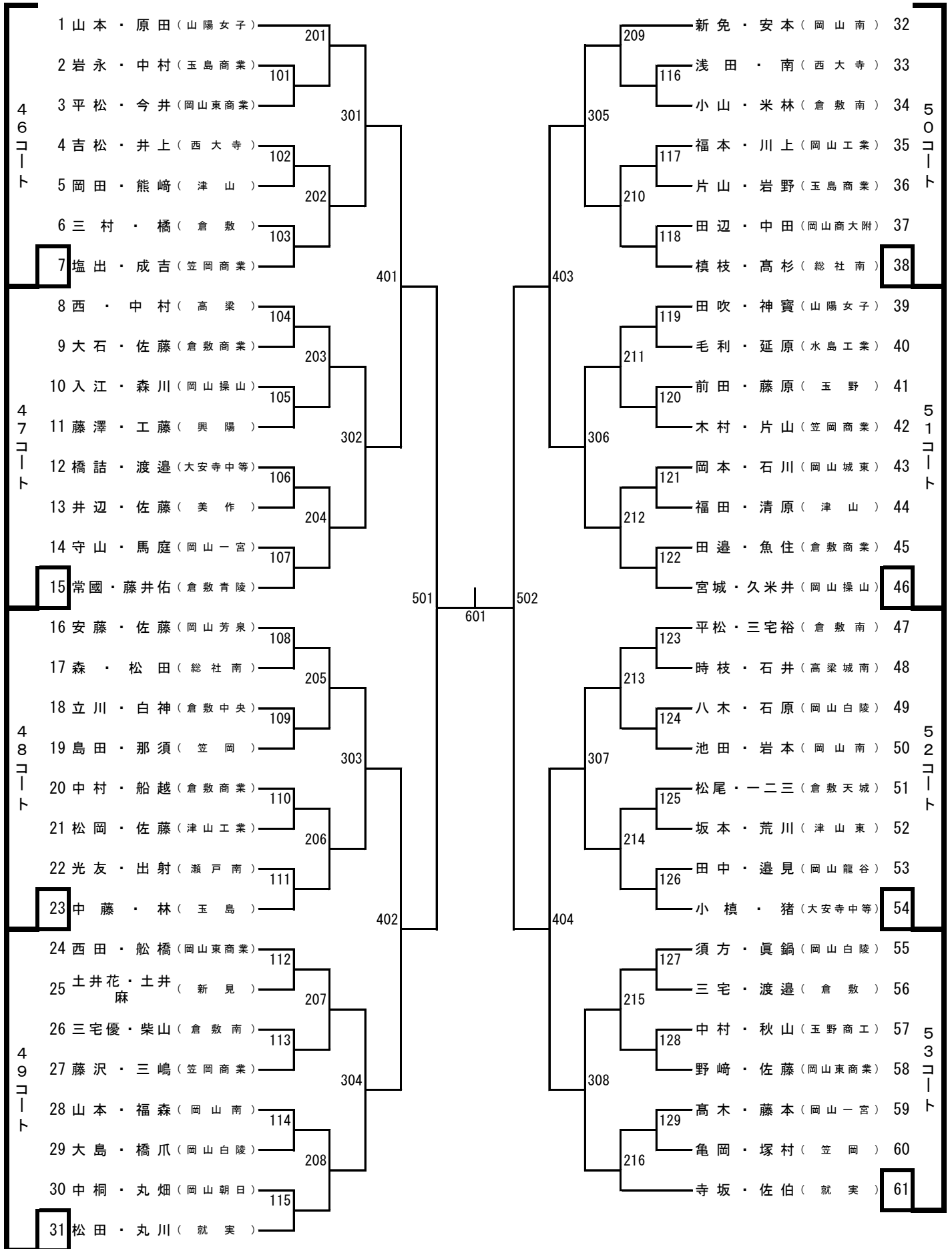




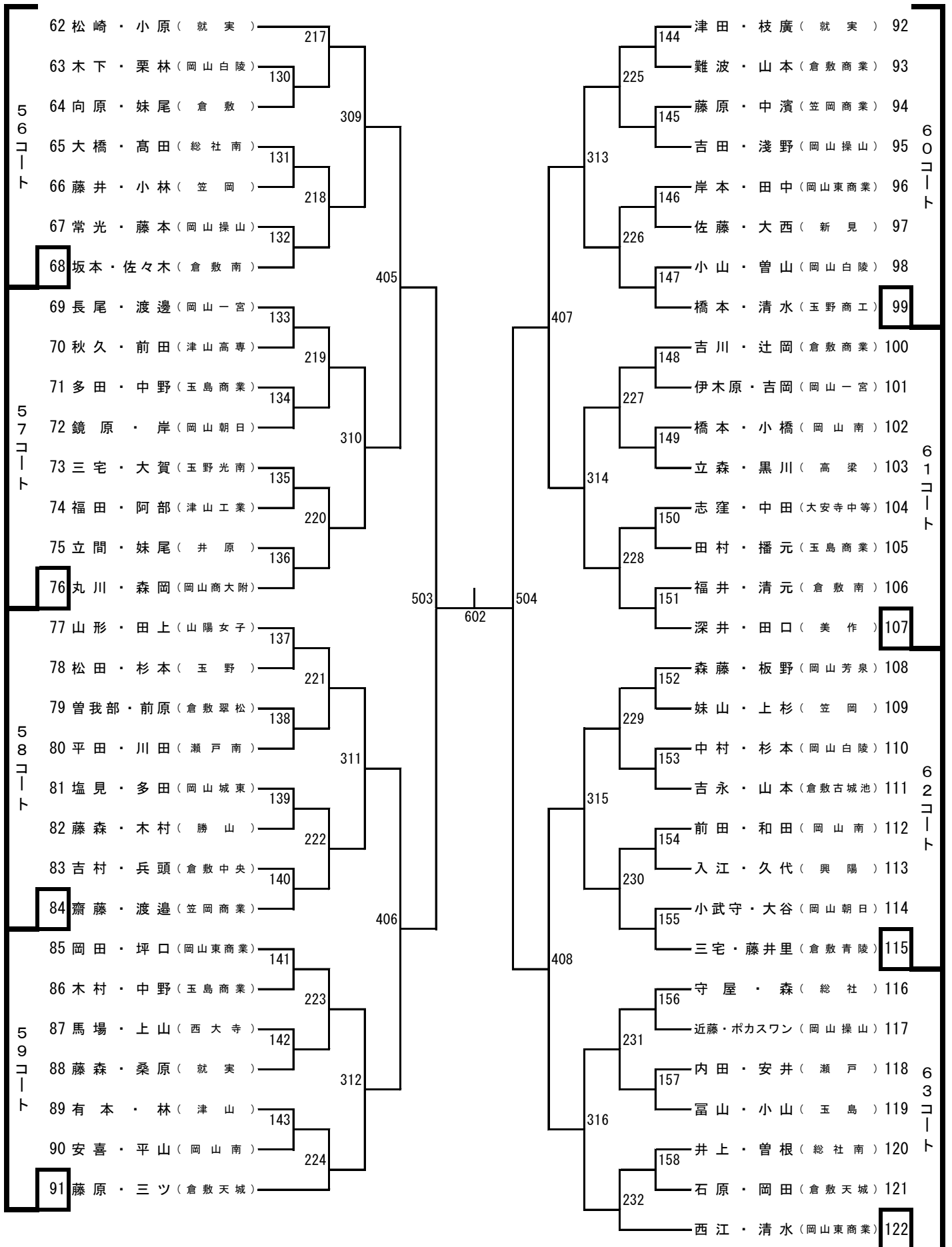
男子ダブルス (4)



女子ダブルス (1)



女子ダブルス (2)



## 前回までの優勝校・優勝者

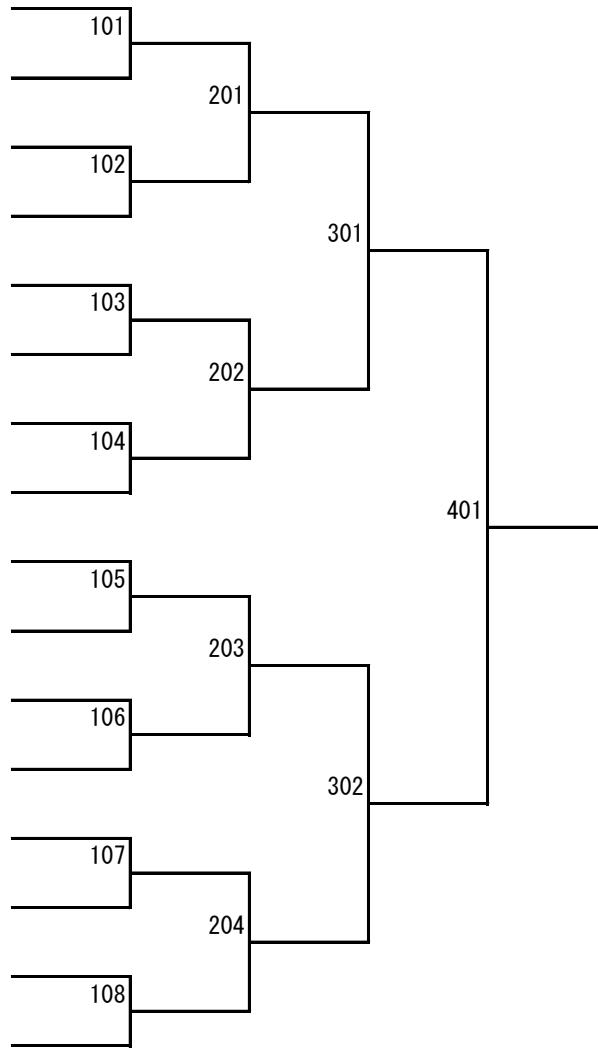
年度	男子団体	男子シングルス 男子ダブルス	女子団体	女子シングルス 女子ダブルス
31	高 梁	岩 瀬 弘 (高 梁)	山陽女子	田 中 教 子 (山陽女子) 田 中・槌 田 組 (山陽女子)
32	関 西	松 原 正 和 (関 西) 松 原・尾 崎 組 (関 西)	山陽女子	松 本 美 和 子 (就 実) 槌 田・久 保 組 (山陽女子)
33	関 西	松 原 正 和 (関 西) 松 原・平 田 組 (関 西)	山陽女子	槌 田 慶 子 (山陽女子) 槌 田・久 保 組 (山陽女子)
34	西 大 寺	清 水 英 介 (金光学園) 千 葉・藤 村 組 (高 梁)	山陽女子	三 好 芳 子 (山陽女子) 前 田・三 好 組 (山陽女子)
35	関 西	平 松 紘 之 (西 大 寺) 片 山・三 好 組 (関 西)	山陽女子	藤 岡 昭 子 (山陽女子) 小 国・藤 岡 組 (山陽女子)
36	関 西	三 好 信 久 (関 西) 三 好・森 崎 組 (関 西)	山陽女子	藤 岡 昭 子 (山陽女子) 藤 岡・田 辺 組 (山陽女子)
37	関 西	田 中 進 (倉敷工業) 岡 小 橋 組 (玉 野)	山陽女子	平 上 八 千 代 (山陽女子) 森 上・大 塚 組 (玉 野)
38	関 西	木 村 清 (関 西) 井 上・荻 野 組 (関 西)	玉 野	先 原 幸 恵 (就 実) 先 原・難 波 組 (就 実)
39	関 西	笠 井 賢 二 (関 西) 荻 野・吉 田 組 (関 西)	就 実	岡 本 陽 子 (就 実) 先 原・難 波 組 (就 実)
40	関 西	吉 田 正 勝 (関 西) 島 吉 田 組 (関 西)	倉敷商業	小 椋 純 子 (山陽女子) 田 辺・目 黒 組 (倉敷商業)
41	関 西	新 開 健 一 (関 西) 佐 藤・谷 本 組 (関 西)	山陽女子	菅 野 純 江 (就 実) 松 島・中 川 組 (山陽女子)
42	関 西	桐 野 博 司 (関 西) 西 山・影 山 組 (関 西)	山陽女子	松 島 澄 子 (山陽女子) 小 椋・塚 谷 組 (山陽女子)
43	関 西	新 谷 泰 男 (関 西) 島 本・政 本 組 (玉 野)	美 作	津 田 妙 子 (山陽女子) 穂 田・浅 井 組 (就 実)
44	関 西	西 田 敏 彦 (関 西) 西 田・小 森 組 (関 西)	山陽女子	藤 井 敏 子 (山陽女子) 藤 井・西 村 組 (山陽女子)
45	関 西	中 村 好 男 (倉敷工業) 光 藤・大 橋 組 (倉敷工業)	山陽女子	三 宅 鈴 子 (山陽女子) 島 本・三 宅 組 (山陽女子)
46	関 西	小 見 山 隆 治 (金光学園) 荒 石・武 内 組 (笠岡商業)	山陽女子	島 本 美 津 子 (山陽女子) 島 本・三 宅 組 (山陽女子)
47	関 西	兵 江 貞 己 (関 西) 中 村・兵 江 組 (関 西)	就 実	鈴 木 美 鈴 (山陽女子) 内 藤・鈴 木 組 (山陽女子)
48	金 光 学 園	井 上 武 弘 (金光学園) 高 見・井 上 組 (金光学園)	山陽女子	鈴 木 美 鈴 (山陽女子) 淵 本・尾 銭 組 (山陽女子)
49	関 西	高 見 誠 (金光学園) 高 見・井 上 組 (金光学園)	山陽女子	西 崎 由 美 (就 実) 西 崎・吉 井 組 (就 実)
50	関 西	杉 雅 夫 (関 西) 井 上・藤 田 組 (金光学園)	山陽女子	内 藤 寿 子 (山陽女子) 物 部・萩 原 組 (山陽女子)
51	関 西	田 中 一 宏 (倉敷工業) 田 中・岡 田 組 (倉敷工業)	山陽女子	萩 原 恵 子 (山陽女子) 森 西 山 組 (山陽女子)
52	関 西	田 中 一 宏 (倉敷工業) 金 島・兵 江 組 (関 西)	山陽女子	尾 崎 茂 子 (山陽女子) 尾 崎・岡 本 組 (山陽女子)
53	関 西	萩 原 健 一 郎 (関 西) 萩 原・岡 野 組 (関 西)	山陽女子	山 本 清 光 (就 実) 前 田・西 山 組 (山陽女子)
54	関 西	山 根 睦 (倉敷工業) 小 林・先 原 組 (関 西)	山陽女子	藤 原 今 日 子 (就 実) 前 田・西 山 組 (山陽女子)
55	関 西	入 江 忠 明 (倉敷工業) 先 原・倉 重 組 (関 西)	山陽女子	高 倉 由 美 子 (山陽女子) 高 倉・中 村 組 (山陽女子)
56	関 西	中 桐 隆 (関 西) 中 桐・山 口 組 (関 西)	就 実	河 原 悦 子 (山陽女子) 石 川・高 原 組 (就 実)
57	関 西	柏 幸 浩 (関 西) 柏 田 口 組 (関 西)	就 実	浜 本 珠 江 (就 実) 前 田・山 足 組 (就 実)
58	倉 敷 工 業	平 松 茂 志 (倉敷工業) 平 松・守 屋 組 (倉敷工業)	山陽女子	山 足 真 理 子 (就 実) 田 中・田 中 組 (山陽女子)
59	関 西	岸 勝 志 (関 西) 道 広・藤 井 組 (金光学園)	山陽女子	村 本 早 苗 (山陽女子) 田 中・田 中 組 (山陽女子)
60	関 西	小 林 純 一 (関 西) 小 林・阪 田 組 (関 西)	山陽女子	小 野 ひ と み (就 実) 小 余 田・小 野 組 (就 実)
61	倉 敷 工 業	有 安 輝 展 (倉敷工業) 小 坂・岩 川 組 (倉敷工業)	就 実	林 礼 子 (就 実) 小 野・林 組 (就 実)
62	関 西	枝 広 一 志 (関 西) 山 本・金 光 組 (関 西)	山陽女子	遠 藤 光 恵 (就 実) 蒲 生・堤 組 (山陽女子)
63	関 西	山 本 英 行 (関 西) 山 本・金 光 組 (関 西)	就 実	阪 井 智 子 (就 実) 阪 井・富 岡 組 (就 実)

前回までの優勝校・優勝者

年度	男子団体	男子シングルス 男子ダブルス	女子団体	女子シングルス 女子ダブルス
元	関西	西崎博則 (西大寺) 阪田・勘定組 (関西)	就実	阪井智子 (就実) 阪井・中川組 (就実)
2	玉野光南	今西活自 (玉野光南) 白神・柏原組 (倉敷工業)	山陽女子	道広友子 (就実) 高野・内藤組 (就実)
3	玉野光南	葛原孝志 (玉野光南) 原・坂下組 (玉野光南)	就実	高草由紀 (山陽女子) 遠藤・片岡組 (山陽女子)
4	関西	石山義浩 (関西) 雪本・石山組 (関西)	山陽女子	高草由紀 (山陽女子) 片岡・高草組 (山陽女子)
5	関西	石山義浩 (関西) 丸川・石山組 (関西)	就実	藤原与志子 (山陽女子) 湊・笠井組 (就実)
6	関西	仲達優介 (玉野光南) 仲達・津島組 (玉野光南)	山陽女子	笠井ひとみ (就実) 梶谷・湯浅組 (山陽女子)
7	玉野光南	岡崎利行 (玉野光南) 坂本・内田組 (金光学園)	山陽女子	白石裕子 (山陽女子) 湯浅・白石組 (山陽女子)
8	玉野光南	大森啓司 (玉野光南) 岡崎・三宅組 (玉野光南)	山陽女子	森川千絵 (山陽女子) 森川・白石組 (山陽女子)
9	玉野光南	大森啓司 (玉野光南) 大森・小野組 (玉野光南)	就実	藤井聖子 (就実) 宇野・藤井組 (就実)
10	玉野光南	湯浅裕之 (玉野光南) 桐野・三宅組 (関西)	就実	國田佳奈 (山陽女子) 細川・湯浅組 (就実)
11	関西	門野明次 (玉野光南) 門野・入屋組 (玉野光南)	就実	井口恵里 (就実) 國田・難波組 (山陽女子)
12	関西	王遠 (関西) 白神・王組 (関西)	就実	井口恵里 (就実) 井口・神田組 (就実)
13	関西	王遠 (関西) 王・白神組 (関西)	就実	井口恵里 (就実) 井口・大西組 (就実)
14	関西	王遠 (関西) 王・白神組 (関西)	就実	片岡愛 (就実) 片岡・大畑組 (就実)
15	関西	白神俊佑 (関西) 白神・唐組 (関西)	就実	大畑初美 (就実) 大畑・大西組 (就実)
16	玉野光南	唐興賀 (関西) 唐・有田組 (関西)	就実	小野絵理香 (就実) 岡本・中島組 (就実)
17	玉野光南	有田洋巳 (関西) 有田・有田組 (関西)	就実	田村望 (就実) 岡本・小野組 (就実)
18	玉野光南	夏浅沼 (関西) 夏浅沼・田代組 (玉野光南)	山陽女子	宇土弘恵 (就実) 田中・井上組 (山陽女子)
19	関西	夏繼偉 (関西) 夏・酒井組 (関西)	山陽女子	王美婷 (岡山商大附) 井上・高田組 (山陽女子)
20	関西	夏繼偉 (関西) 夏・酒井組 (関西)	就実	王須磨・美婷 (岡山商大附) 磨・加藤組 (就実)
21	関西	酒井晟行 (関西) 川野・趙組 (関西)	就実	王美婷 (岡山商大附) 薮原・定国組 (就実)
22	関西	田代周大 (倉敷工業) 吉元・趙組 (関西)	就実	三宅菜津美 (就実) 定国・三宅組 (就実)
23	関西	寺坂大輝 (関西) 趙・寺坂組 (関西)	就実	孫怡婧 (岡山商大附) 三宅・清水愛組 (就実)
24	関西	曾山・曾山 (関西) 曾山・曾山組 (関西)	就実	清水彩加 (就実) 美濃・内山組 (就実)
25	関西	梅崎光明 (倉敷工業) 郡山・明吳組 (関西)	就実	栗屋美佳 (就実) 清水・栗屋組 (就実)
26	関西	郡山北斗 (関西) 郡山・吳組 (関西)	山陽女子	中畑夏海 (山陽女子) 中畑・切石組 (山陽女子)
27	関西	吳梅崎・山本 (倉敷工業) 梅崎・山本組 (倉敷工業)	山陽女子	木村光步 (山陽女子) 枝松・木村組 (山陽女子)
28	関西	柏友貴 (関西) 柏・金貴組 (関西)	山陽女子	枝松・亜実 (山陽女子) 枝松・木村組 (山陽女子)
29	関西	柏友貴 (関西) 柏・金貴組 (関西)	就実	真鍋雅 (山陽女子) 清家・鶴岡組 (就実)
30	関西	景山拓海 (関西) 竹崎・国田組 (関西)	山陽女子	村田咲紀 (山陽女子) 鶴岡・寺坂組 (就実)
元				

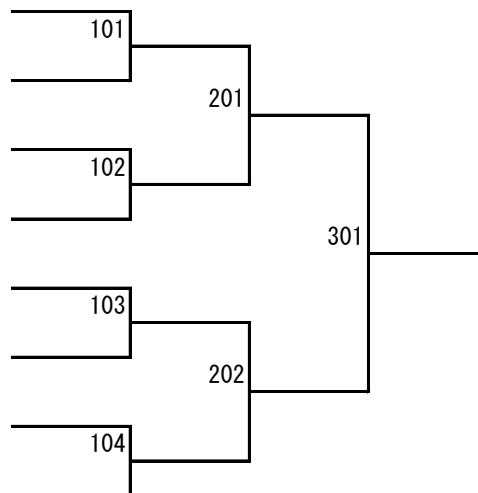
中国大会代表決定 女子シングルス  
17～18位決定戦

- 5001の敗者 1
- 5002の敗者 2
- 5003の敗者 3
- 5004の敗者 4
- 5005の敗者 5
- 5006の敗者 6
- 5007の敗者 7
- 5008の敗者 8
- 5009の敗者 9
- 5010の敗者 10
- 5011の敗者 11
- 5012の敗者 12
- 5013の敗者 13
- 5014の敗者 14
- 5015の敗者 15
- 5016の敗者 16



中国大会代表決定 男子ダブルス  
9位決定戦

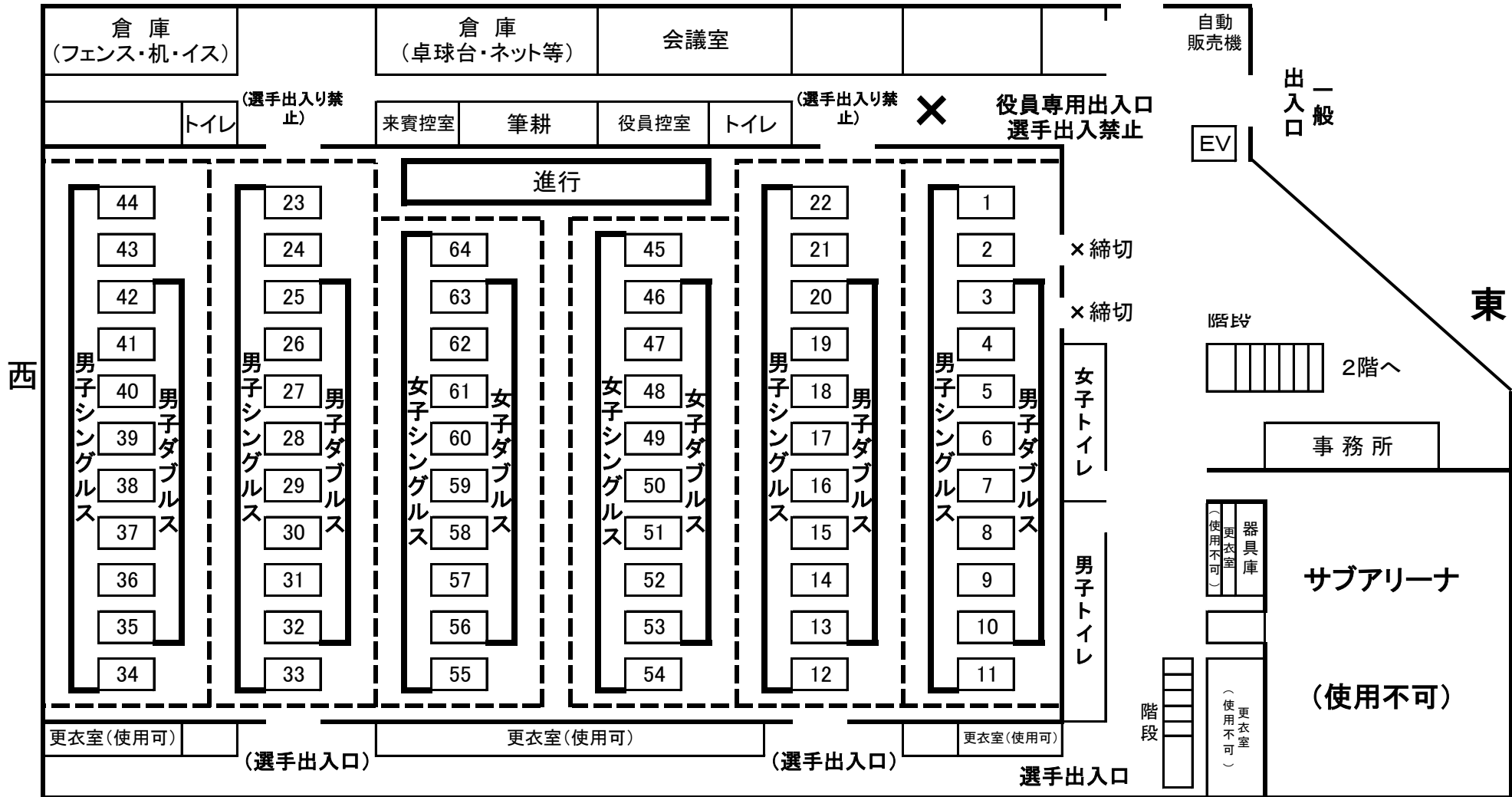
- 6001の敗者 1
- 6002の敗者 2
- 6003の敗者 3
- 6004の敗者 4
- 6005の敗者 5
- 6006の敗者 6
- 6007の敗者 7
- 6008の敗者 8



# ジップアリーナ岡山会場図

北

関係者出入口



南

※北側の通路は役員・引率者専用です。選手は南側の扉から出入りしてください。

※アリーナ以外は全て下足専用です。体育館シューズのまま、ロビーや観客席へ行かないようにお願いします。

(アリーナに入るときは、必ず下足を袋に入れて持ち込んでください。)