

大会名 : 第74回国民体育大会卓球競技岡山県予選会

日時 : 令和元年7月13日(土)

会場 : 笠岡総合体育館

主催 : 岡山県卓球協会

結果 : 個人(シングルス)

男子

女子

準々決勝

柏 (EA/帝京) 3 - 0 守屋晴 (倉敷工業)

島村 (関西) 3 - 2 金光 (関西)

竹崎 (関西) 3 - 1 秋山 (倉敷工業)

斉藤 (関西) 3 - 0 稲田 (倉敷工業)

松田 (就実) 3 - 1 橘高 (就実中)

津田 (就実) 3 - 1 田吹 (山陽女子)

高橋 (山陽女子中) 3 - 2 前山 (山陽女子中)

山本 (山陽女子) 3 - 2 吉井 (就実中)

男子シングルス (2)

78 福田 (倉敷青陵)														山本 (岡山商大附)	116
79 東山 (倉敷天城)														後神 (明誠学院)	117
80 河内 (西大寺)														山本翔 (津山工業)	118
81 重本 (津山工業)														宮田 (瀬戸南)	119
82 中西 (大安寺中等)														横田 (水島工業)	120
83 三船 (総社南)														瀧 (井原)	121
84 岡本 (明誠学院)														仲山 (倉敷古城池)	122
85 高田 (笠岡商業)														安田 (東岡山工業)	123
86 森本 (岡山朝日)														太田 (高梁城南)	124
87 今田 (岡山城東)														西山 (玉野光南)	125
88 河野 (笠岡)														小宮 (岡山城東)	126
89 守安 (水島工業)														川上 (水島工業)	127
90 内田 (倉敷翠松)														元木 (ななく)	128
91 古城 (就実)														大淵 (岡山朝日)	129
92 宮崎 (岡山一宮)														中田 (倉敷青陵)	130
93 矢吹 (玉島)														小林 (岡山白陵)	131
94 川原 (倉敷南)														水本 (津山高専)	132
95 高尾 (興陽)														丸王 (岡山操山)	133
96 白石 (Y. Y L I N K)														橋本 (笠岡)	134
97 宗好 (岡山操山)														榎枝 (大森クラブ)	135
98 西 (和気開谷)														三宅 (笠岡商業)	136
99 須田 (津山高専)														北 (岡山一宮)	137
100 桑田 (金光学園)														岡本 (総社南)	138
101 菊池 (倉敷青陵)														井倉敷	139
102 湯田園 (総社東中)														藤 (岡山御津)	140
103 波多野 (岡山芳泉)														川 (岡山工業)	141
104 杉原 (水島工業)														浦 (鴨方)	142
105 地崎 (岡山商大附)														廣尾 (岡山操山)	143
106 吉岡 (笠岡工業)														福島 (水島工業)	144
107 芦田 (水島工業)														松本 (岡山東商業)	145
108 内藤 (高梁日新)														川上 (津山)	146
109 井頭 (玉島)														丸林 (玉島)	147
110 八嶋 (東岡山工業)														木村勇 (水島工業)	148
111 田川 (玉野光南)														福嶋 (倉敷鷺羽)	149
112 穴井 (倉敷)														吉田 (岡山朝日)	150
113 水島 (美作)														是松 (瀬戸)	151
114 原田 (岡山理大附)														時山 (倉敷南)	152
115 大山 (関西)														守屋晴 (倉敷工業)	153

男子シングルス (3)

154 島	村(関西)	3							佐藤 健(岡山東商業)	193
155 伊	丹(総社南)	0	3						小原(水島工業)	194
156 尾	崎(倉敷翠松)	3	0						門(西大寺)	195
157 高	見(津山工業)	3	0						田口(玉野光南)	196
158 寺	岡(井原)	2							仲谷(玉島)	197
159 森	田(水島工業)	2	1						出平(津山工業)	198
160 常	安(岡山一宮)	3	0						本田(岡山朝日)	199
161 森	川(興陽)	1	3						中原(倉敷青陵)	200
162 加	藤(岡山朝日)	3							木山(岡山工業)	201
163 大	西(岡山商大附)	3							川上隆(倉敷翠松)	202
164 信	江(倉敷南)	3	0						河原(明誠学院)	203
165 田	辺(美作)	2							瀬良(ななく)	204
166 矢	田(岡山東商業)	3	1						新田(倉敷)	205
167 小	川(倉敷古城池)	0							岡崎(関西)	206
168 柴	田(岡山操山)	3							小倉(倉敷鷺羽)	207
169 万	代(和気開谷)	2	3						原田(水島工業)	208
170 平	松心(水島工業)	0							平(笠岡商業)	209
171	関(笠岡)	3	0						河本(岡山理大附)	210
172 石	原(大安寺中等)	3							大橋(津山高専)	211
173 高	杉修(倉敷青陵)	3	3						濱野(TFとみやま)	212
174 岩	崎(津山)	3	1						宇賀(明誠学院)	213
175 瀬	本(明誠学院)	0							後藤(笠岡)	214
176 津	野辺(高梁城南)	3	0						岸(水島工業)	215
177 佐	能(金光学園)	1							大森(瀬戸南)	216
178 吉	田(岡山操山)	3							上田(興陽)	217
179 平	井(倉敷商業)	1	3						窪田(岡山一宮)	218
180 横	山(倉敷天城)	3							妹尾(玉島)	219
181 横	道(岡山後楽館)	2	3						塩田(岡山操山)	220
182 山	口(玉島)	1							吉田(倉敷青陵)	221
183 畑	山(岡山南)	3							近藤(就実)	222
184 谷	口(学芸館)	3	0						平松(高梁日新)	223
185 横	林(倉敷)	0							山口蒼(倉敷古城池)	224
186 竹	井(笠岡工業)	0	0						柴田(東岡山工業)	225
187 山	内(東岡山工業)	3							大島(瀬戸)	226
188 山	室(総社東中)	3	1						長瀬(おかやま山陽)	227
189 原	田(玉野光南)	1	1						佐藤(岡山城東)	228
190 松	坂(津山高専)	1	3						檜尾 奨(美作)	229
191 福	島(岡山芳泉)	3	2						渡邊(倉敷工業)	230
192 平	松昌(水島工業)	3								

男子シングルス (6)

385 秋	山 (倉敷工業)									今	井 (岡山東商業)	423
386 小	川 (玉野光南)									森	(岡山工業)	424
387 長	瀬 (岡山商大附)									西	村 (岡山白陵)	425
388 高	戸 (金光学園)									高	木 (水島工業)	426
389 野	尻 (美作)									渡	部 (興陽)	427
390 小	野 (水島工業)									上	原 (倉敷南)	428
391 林	(岡山朝日)									高	山 (津山工業)	429
392 野	崎 (東岡山工業)									足	羽 (岡山一宮)	430
393 太	田 (総社南)									灰	佐 (鴨方)	431
394 中	路 (玉島)									鴨	井 (倉敷鷺羽)	432
395 堀	内 (水島工業)									西	森 (水島工業)	433
396 富	田 (岡山城東)									岩	原 (東岡山工業)	434
397 山	本 悠 (津山工業)									真	壁 (美作)	435
398 伏	見 (岡山南)									日	笠 (岡山理大附)	436
399 黒	田 (倉敷)									丸	山 (倉敷青陵)	437
400 平	谷 (岡山操山)									清	水 瑞 (岡山朝日)	438
401 桑	田 (倉敷南)									上	田 (総社南)	439
402 本	並 (瀬戸南)									伊	藤 (倉敷古城池)	440
403 林	(総社東中)									瀧	本 (笠岡)	441
404 影	山 (津山高専)									野	中 (岡山操山)	442
405 森	永 (水島工業)									西	谷 (倉敷翠松)	443
406 田	林 佑 (笠岡工業)									福	地 (津山)	444
407 森	下 (岡山朝日)									宮	野 (倉敷天城)	445
408 山	口 (学芸館)									弘	中 (玉島)	446
409 八	木 (岡山芳泉)									林	(岡山芳泉)	447
410 光	畑 宥 (笠岡)									山	本 (ななく)	448
411 白	木 (明誠学院)									今	中 (笠岡商業)	449
412 諏	訪 (倉敷翠松)									國	安 (吉備高原)	450
413 佐	々 木 (TFとみやま)									新	谷 (倉敷青陵)	451
414 四	谷 (就実)									石	井 (倉敷)	452
415 板	谷 (玉島)									長	尾 (大安寺中等)	453
416 西	井 (高梁)									益	田 (明誠学院)	454
417 御	船 (岡山一宮)									沖	永 (興陽)	455
418 西	山 (瀬戸)									河	村 (津山高専)	456
419 赤	澤 (大安寺中等)									杉	原 (笠岡工業)	457
420 川	上 (玉野光南)									加	藤 (和気閑谷)	458
421 金	尾 (倉敷商業)									佐	藤 凜 (水島工業)	459
422 神	崎 (倉敷青陵)									内	田 (関西)	460

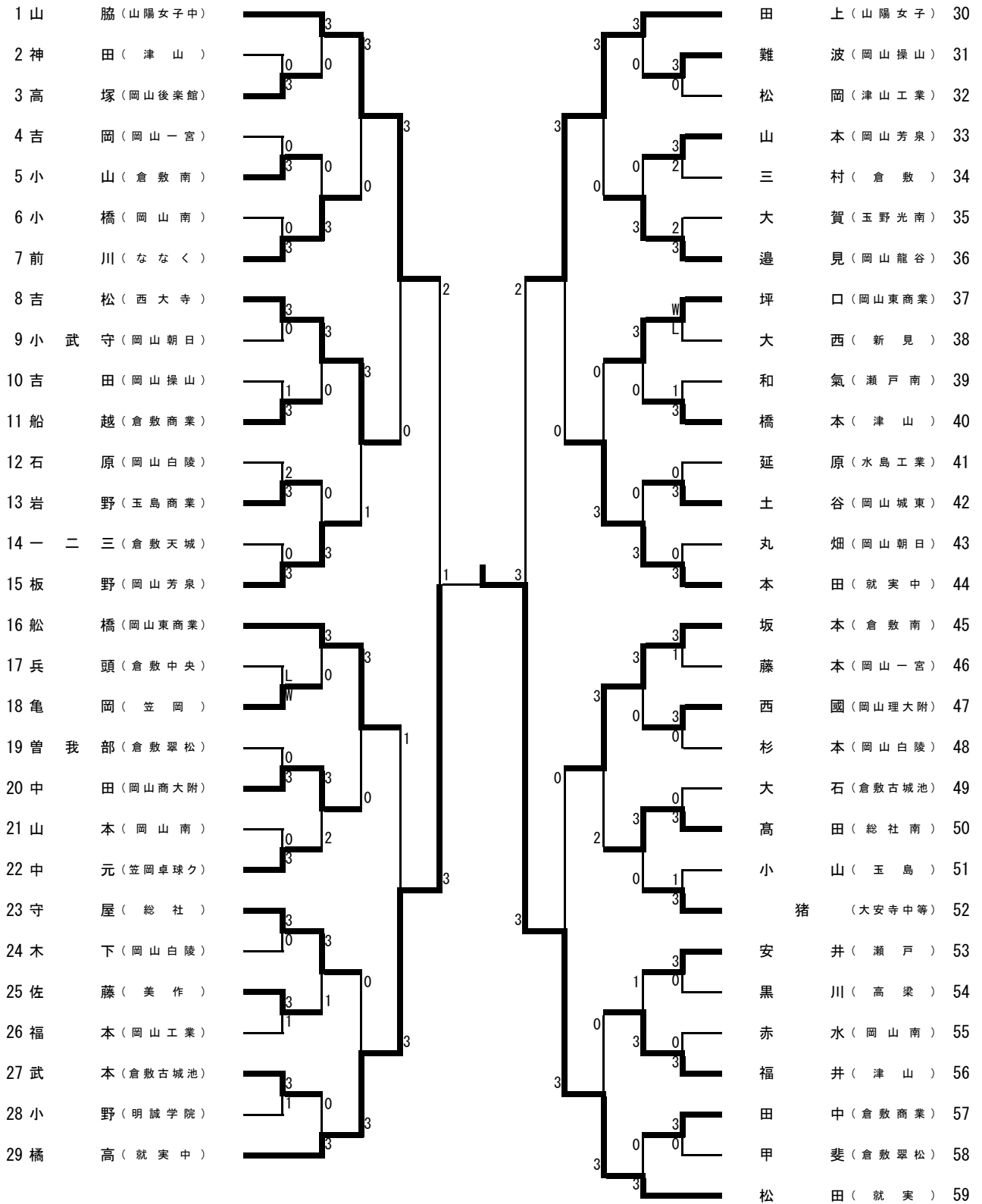
男子シングルス (7)

461 稲 田 (倉敷工業)		西 原 (玉島) 499
462 藤 堂 (岡山商大附)		中 澤 (倉敷商業) 500
463 名 越 夕 (瀬戸南)		須 佐 美 (津山高専) 501
464 伊 原 (岡山一宮)		岡 村 (学芸館) 502
465 長 岡 (津山高専)		岡 田 (倉敷青陵) 503
466 太 田 幸 (岡山東商業)		佐 藤 怜 (水島工業) 504
467 中 村 (高梁)		田 片 (岡山理大附) 505
468 宮 本 (水島工業)		山 口 (岡山一宮) 506
469 笹 井 (岡山龍谷)		三 宅 (総社南) 507
470 井 堀 (岡山城東)		岡 村 (西大寺) 508
471 内 海 (おかやま山陽)		小 林 (倉敷南) 509
472 尾 山 (明誠学院)		竹 本 (明誠学院) 510
473 山 手 (興陽)		三 宅 (岡山東商業) 511
474 本 多 (岡山芳泉)		難 波 (玉野光南) 512
475 町 田 (倉敷)		森 (倉敷) 513
476 三 島 (総社東中)		森 岡 (美作) 514
477 清 岡 (玉島)		藤 原 (興譲館) 515
478 大 島 (水島工業)		大 森 聖 (水島工業) 516
479 松 本 (岡山操山)		上 原 (関西) 517
480 渡 邊 (倉敷青陵)		公 文 (TFとみやま) 518
481 岡 (岡山一宮)		森 本 (東岡山工業) 519
482 平 石 (瀬戸)		木 村 (倉敷天城) 520
483 上 村 (笠岡商業)		上 野 (笠岡) 521
484 村 山 (妹尾中)		新 見 (水島工業) 522
485 山 本 (岡山朝日)		岡 崎 文 (岡山城東) 523
486 後 河 (美作)		山 本 大 (高梁城南) 524
487 筒 井 (水島工業)		木 本 (岡山操山) 525
488 鈴 木 (岡山工業)		田 邊 (笠岡工業) 526
489 畑 野 (笠岡)		貴 田 (倉敷古城池) 527
490 篠 原 (津山工業)		川 田 (瀬戸南) 528
491 松 本 (大安寺中等)		川 井 (水島工業) 529
492 齋 藤 (倉敷翠松)		北 村 (岡山朝日) 530
493 本 田 (岡山御津)		村 川 (鴨方) 531
494 田 中 (総社南)		森 本 (津山) 532
495 佐 能 (笠岡工業)		深 本 (倉敷翠松) 533
496 吉 岡 (倉敷青陵)		武 田 (岡山後楽館) 534
497 宮 本 (東岡山工業)		田 中 (倉敷鷺羽) 535
498 岩 崎 (玉野光南)		笠 原 (岡山商大附) 536

男子シングルス (8)

537	仲田 (倉敷工業)										宮崎 (倉敷青陵)	575
538	岡本 (井原)										大門 (岡山城東)	576
539	堤 (東岡山工業)										市原 (興陽)	577
540	村部 (瀬戸南)										早瀬 (津山工業)	578
541	山田 (津山工業)										倉田智 (笠岡)	579
542	森下 (岡山工業)										関藤 (笠岡商業)	580
543	三宅康 (ななく)										嵯峨 (明誠学院)	581
544	尾上 (水島工業)										村上 (高梁日新)	582
545	佐藤 (岡山操山)										富本 (倉敷天城)	583
546	高井 (岡山理大附)										竹内 (大安寺中等)	584
547	伊狩 (美作)										熊谷 (瀬戸南)	585
548	米津 (倉敷商業)										佐藤 瑛 (岡山朝日)	586
549	和氣 (明誠学院)										平敷 (水島工業)	587
550	山中 (水島工業)										遊谷 (津山)	588
551	川上裕 (倉敷翠松)										藤澤 (岡山操山)	589
552	阿部 (倉敷鷺羽)										石川 (東岡山工業)	590
553	宮田 (総社南)										山口 柊 (倉敷古城池)	591
554	草野 (関西)										菅尾 (ピアーズ)	592
555	落合 (井原)										門屋 (岡山南)	593
556	鈴木 (津山高専)										山本 (金光学園)	594
557	石川 (岡山操山)										久保田 (岡山東商業)	595
558	坂根 (玉島)										山本 (西大寺)	596
559	中務新 (倉敷南)										鎌田 (水島工業)	597
560	鳴瀬 (岡山白陵)										安田 (倉敷南)	598
561	河本 (岡山商大附)										藤沢 (津山高専)	599
562	福島 (笠岡工業)										横田 (大森クラブ)	600
563	坂下 (就実)										金出地 (岡山芳泉)	601
564	田中 (玉野光南)										菅野 (倉敷翠松)	602
565	永廣 (倉敷)										田村 (玉野光南)	603
566	江原 (倉敷青陵)										溝口 (岡山工業)	604
567	佐藤雅 (岡山朝日)										本行 (総社南)	605
568	村上 (岡山一宮)										氏原 (岡山一宮)	606
569	万波優 (和気閑谷)										大久保 (水島工業)	607
570	金本 (玉野商工)										中田 (明誠学院)	608
571	深見 (総社東中)										田伏 (倉敷)	609
572	木村 (笠岡)										下山 (美作)	610
573	近藤 (岡山芳泉)										岡部 (玉島)	611
574	檜垣 (水島工業)										山成 (井原)	612
											斉藤 (関西)	613

女子シングルス (1)



女子シングルス (2)

60 津田 (就実)	3	3	3	小原 (就実)	90
61 梅野 (総社)	3	0	3	浅野 (倉敷南)	91
62 福島 (瀬戸)	0			西山 (岡山南)	92
63 吉村 (倉敷中央)	3	3	3	入江 (興陽)	93
64 馬庭 (岡山一宮)	1	3	0	荒田 (津山)	94
65 福森 (岡山南)	1	2		馬場 (西大寺)	95
66 中村 (玉野商工)	3			平松 (岡山東商業)	96
67 坪井 (倉敷古城池)	3	0	3	神寶 (山陽女子)	97
68 木村 (玉島商業)	0	0		松尾 (倉敷天城)	98
69 小山 (岡山白陵)	1	3	0	那須 (笠岡)	99
70 富田 (岡山城東)	3		0	八木 (岡山白陵)	100
71 井辺 (美作)	3	1	3	福田 (津山工業)	101
72 平賀 (明誠学院)	1	1	3	曾根 (総社南)	102
73 妹尾 (倉敷)	0	3		向原 (倉敷)	103
74 佐藤 (岡山東商業)	3		3	森岡 (岡山商大附)	104
75 遠藤 (山陽女子中)	3	0	3	萩原 (清心女子)	105
76 藤井里 (倉敷青陵)	0	3		頃安 (津山)	106
77 松尾 (岡山後楽館)	1	0	3	片山 (玉島商業)	107
78 石井 (高梁城南)	3		0	川上 (岡山工業)	108
79 中村 (倉敷商業)	3	3	3	藤原 (岡山城東)	109
80 佐藤 (岡山芳泉)	1	3	0	前原 (倉敷翠松)	110
81 丸山 (西大寺)	2	1		浅野 (岡山操山)	111
82 ポカスワン (岡山操山)	3		1	出射 (瀬戸南)	112
83 富山 (玉島)	3	0	3	鏡原 (岡山朝日)	113
84 元木 (玉野商工)	0	3		中濱 (笠岡商業)	114
85 石原 (倉敷天城)	3	2	0	魚住 (倉敷商業)	115
86 橋本 (岡山南)	1		1	小槇 (大安寺中等)	116
87 廣澤 (津山)	0			橋本 (玉野光南)	117
88 栗林 (岡山白陵)	3	0	3	小林 (高梁)	118
89 渡邊 (大安寺中等)	3		3	田吹 (山陽女子)	119

女子シングルス (4)

180	山 本 (山陽女子)		田 口 (美作)	210
181	塚 原 (倉敷古城池)		山 本 (倉敷翠松)	211
182	本 徳 (岡山南)		上 山 (西大寺)	212
183	泉 田 (岡山朝日)		近 藤 (岡山操山)	213
184	立 森 (高梁)		細 川 (岡山城東)	214
185	安 東 (津山)		矢 部 (岡山後楽館)	215
186	浅 田 (西大寺)		須 方 (岡山白陵)	216
187	野 崎 (岡山東商業)		田 中 (岡山東商業)	217
188	渡 邊 (倉敷)		久 代 (興陽)	218
189	佐 藤 (津山工業)		前 田 (岡山南)	219
190	桑 木 (岡山操山)		清 元 (倉敷南)	220
191	三 ツ (倉敷天城)		橘 (倉敷)	221
192	中 村 (岡山白陵)		吉 田 (明誠学院)	222
193	上 杉 (笠岡)		大 西 (玉野光南)	223
194	藤 森 (就実)		森 (総社)	224
195	長 谷 坂 (山陽女子)		田 村 (玉島商業)	225
196	難 波 (倉敷商業)		釜 足 (岡山南)	226
197	和 田 (岡山南)		山 根 (岡山一宮)	227
198	畑 (津山)		大 石 (倉敷商業)	228
199	貴 田 (倉敷中央)		内 田 (瀬戸)	229
200	家 元 (学芸館)		岸 (岡山朝日)	230
201	三 宅 葉 (玉島)		井 上 (総社南)	231
202	桑 原 (就実)		藤 井 佑 (倉敷青陵)	232
203	三 宅 優 (倉敷南)		井 上 (笠岡卓球ク)	233
204	曾 山 (岡山白陵)		時 岡 (岡山商大附)	234
205	塚 村 (笠岡)		泉 村 (岡山芳泉)	235
206	槇 枝 (総社南)		林 (津山)	236
207	目 黒 (玉野商工)		中 川 (倉敷青陵)	237
208	藤 井 (大安寺中等)		田 上 (笠岡商業)	238
209	佐 伯 (就実)		吉 井 (就実中)	239