

令和2年度全日本卓球選手権大会

(ジュニアの部)

岡山県予選会

主催：岡山県卓球協会

共催：岡山県高体連卓球部

期日：令和2年9月21日(月)～22日(火)

会場：シップアリーナ岡山

大会次第

1. 開会式

- (1) 役員選手整列
- (2) 開会宣言
高体連卓球部専門委員長
- (3) 開会の挨拶
高体連卓球部長
- (4) 競技上の注意 審判長

2. 競技開始

3. 閉会式

- (1) 成績発表 審判長 藤井 進
- (2) 閉会の挨拶
高体連卓球部長 石下 義久
- (3) 閉会宣言
高体連卓球部副委員長 松浦 一

大会役員

会長	岡山県卓球協会会長	宮崎保正
副会長	岡山県卓球協会副会長	石下義久
	//	平松正
	//	大森広志
	//	瀬田幸人
大会委員長	岡山県卓球協会理事長	河本充昭
大会副委員長	岡山県卓球協会理事長代行	加藤慎一
	岡山県卓球協会副理事長	福井秀晃
	//	菅野順司
	//	水野妙子
	//	丸川真一
総務委員長	岡山県卓球協会	上原明恵
総務副委員長	//	住田成穂
総務副委員長	//	松田希代子
審判長	(公財)日本卓球協会公認レフェリー	藤井進
副審判長	(公財)日本卓球協会公認審判員	水野大
大会委員	西岡修	多田和史
	木村嘉子	桐野博史
	丸山公男	黒川昇
	杉本貢	松浦一
	川崎幸子	中川祥之
	山崎幸博	米村慶一郎
	岡宣之	福井領
	松岡将志	笹井武
	柰屋康介	高垣敬太
	赤澤郁	松崎駿
	瀧航太	信原好貴
	岡山県高体連卓球専門部 専門委員	岡山県中体連卓球専門部 専門委員
		小藤恵子
		石原勝己
		藤井篤郎
		中島美代子
		谷不二夫
		羽賀慎一郎
		奥田良太郎
		杉本博俊
		柳内靖隆
		三宅茉実子
		小西俊光

《 全国大会について 》

◎ 天皇杯・皇后杯 全日本卓球選手権大会 (一般・ジュニアの部)

期日：令和3年1月11日(月) ~ 17日(日)

会場：大阪市中央体育館

《 代表数について 》

① ジュニア男子シングルス(JB) 3名

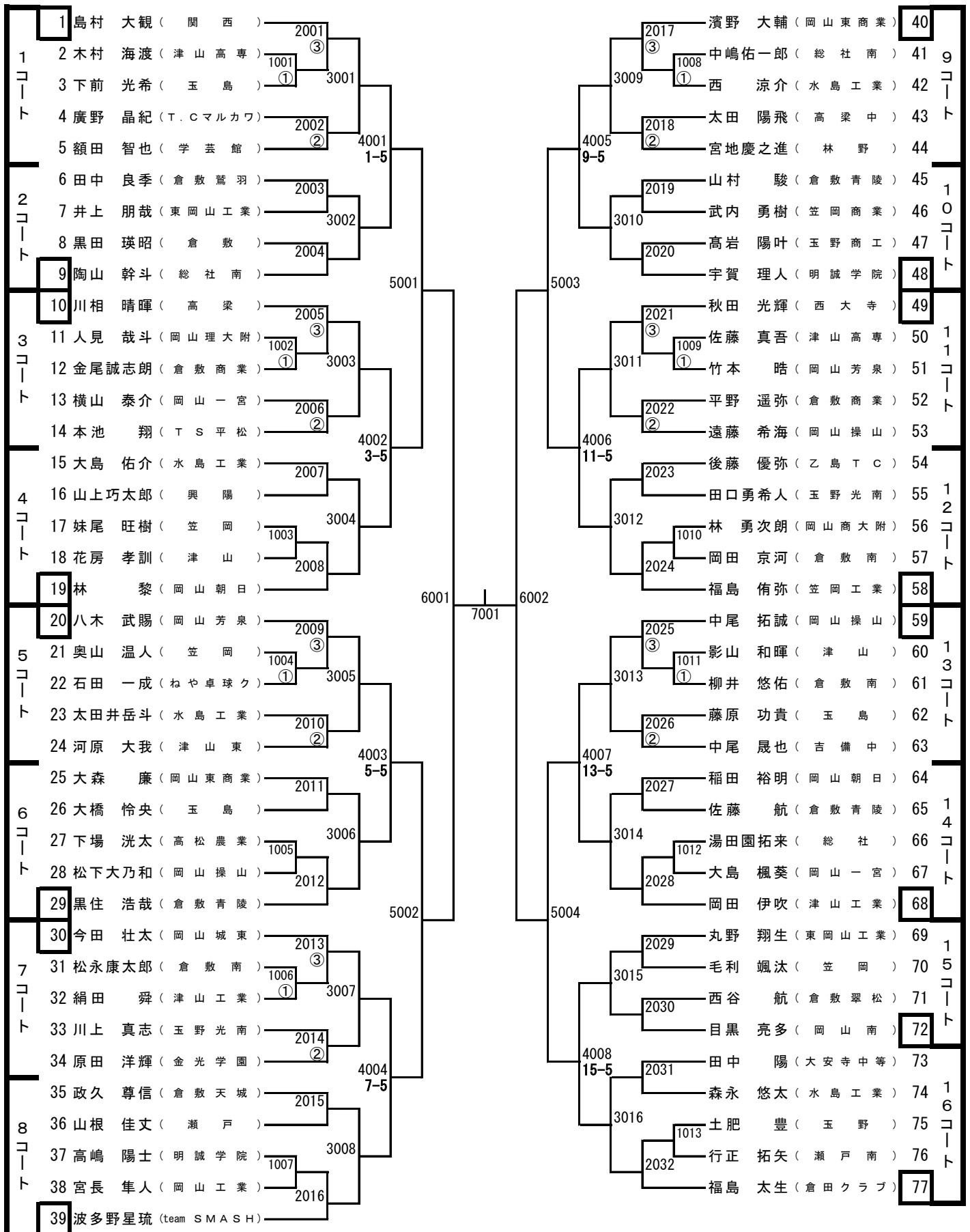
② ジュニア女子シングルス(JG) 3名

《 全国大会推薦出場選手 》

② 狩野 琴春 (山陽学園中)

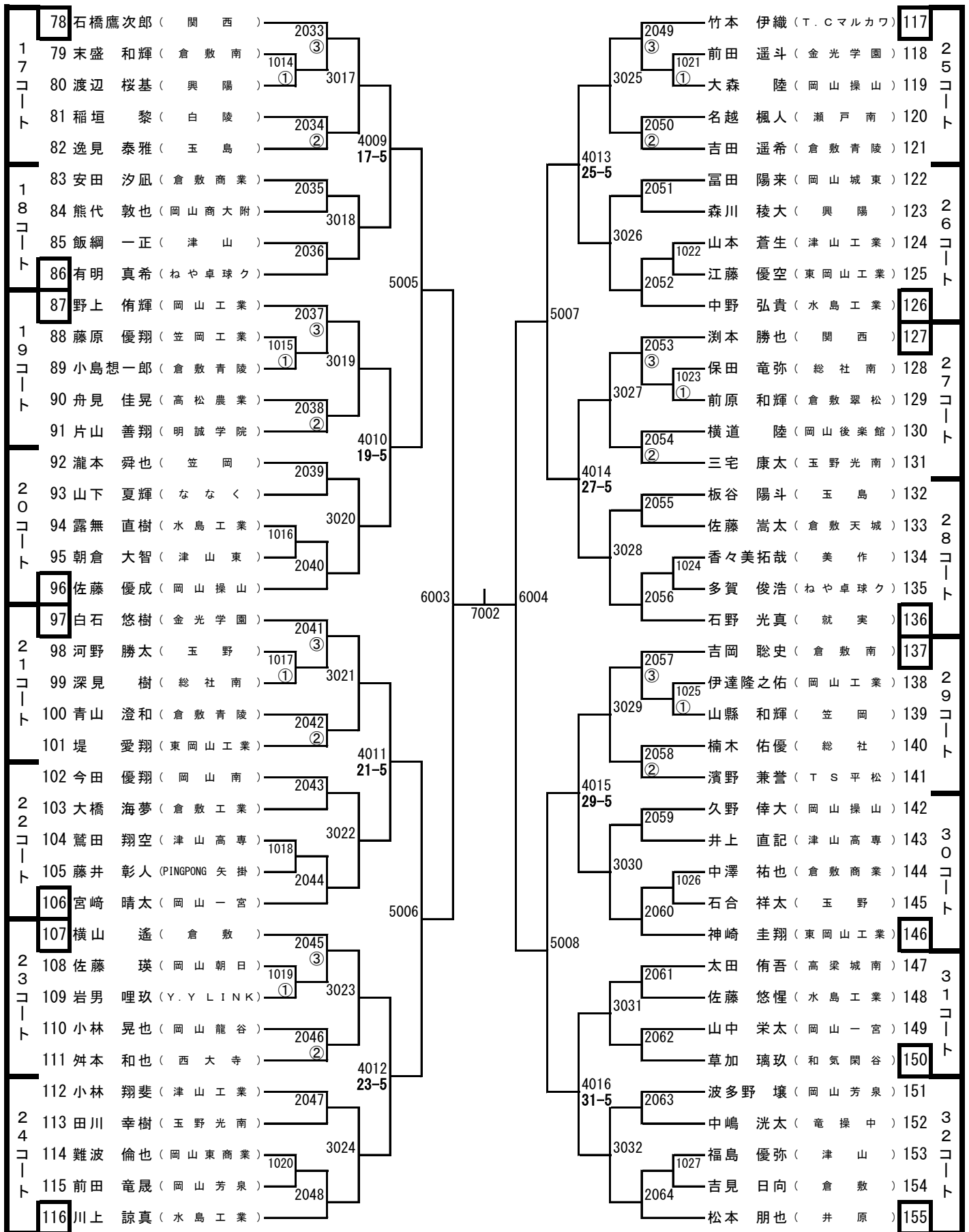
ジュニア男子シングルス (1)

21日10:00~ 1回戦~4回戦まで
22日12:30~ 5回戦~決勝まで



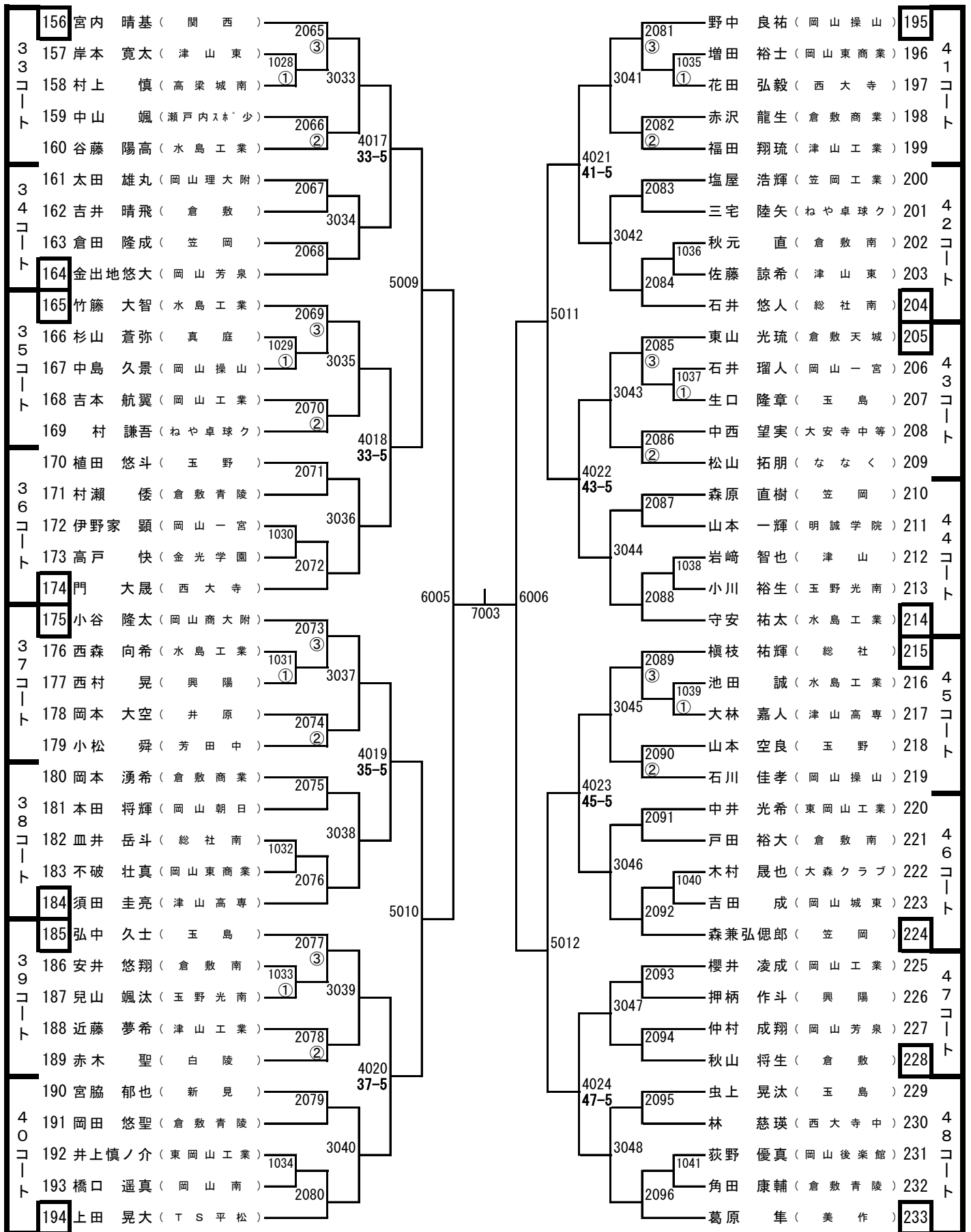
ジュニア男子シングルス (2)

21日10:00~ 1回戦~4回戦まで
22日12:30~ 5回戦~決勝まで



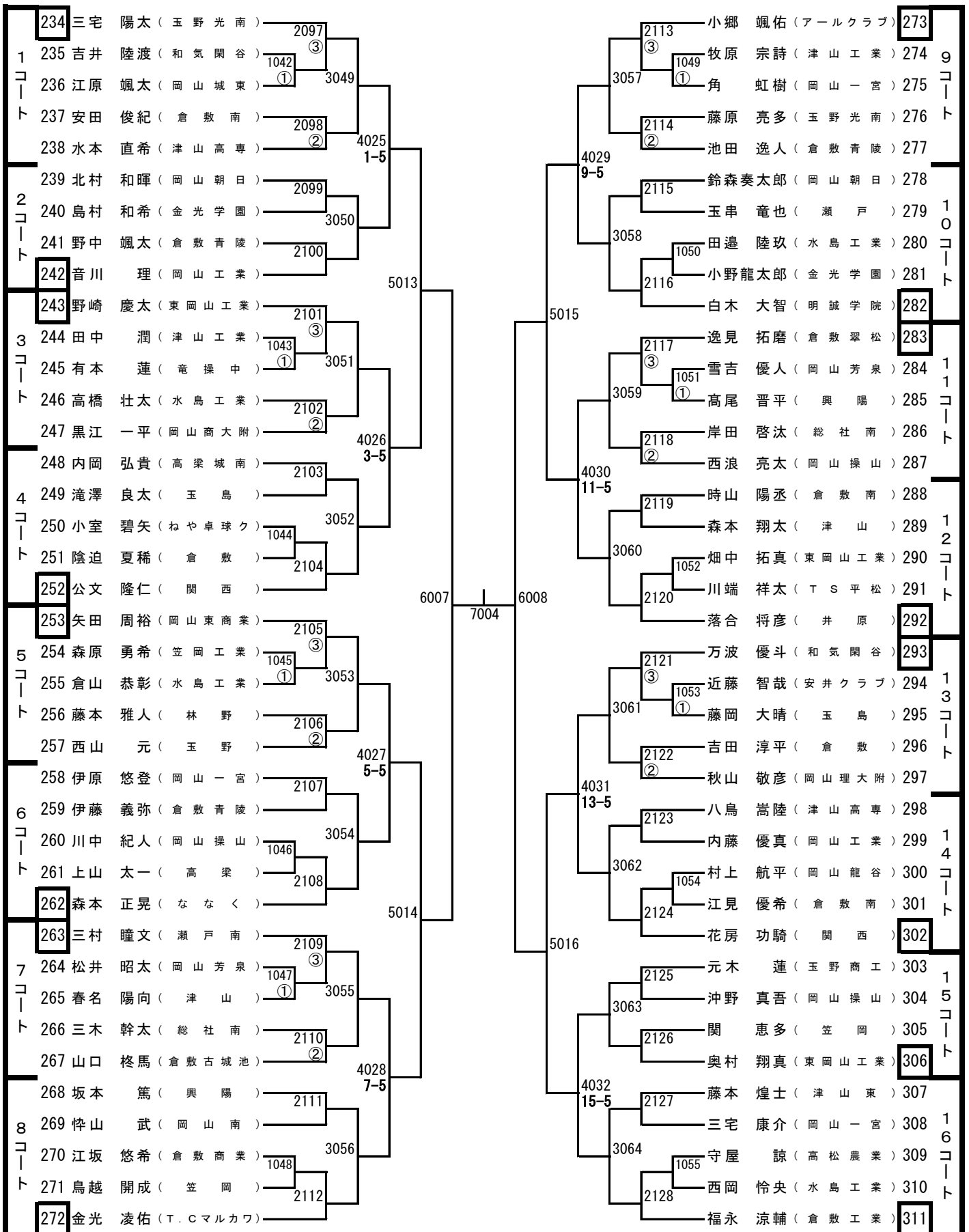
ジュニア男子シングルス (3)

21日10:00~ 1回戦~4回戦まで
22日12:30~ 5回戦~決勝まで



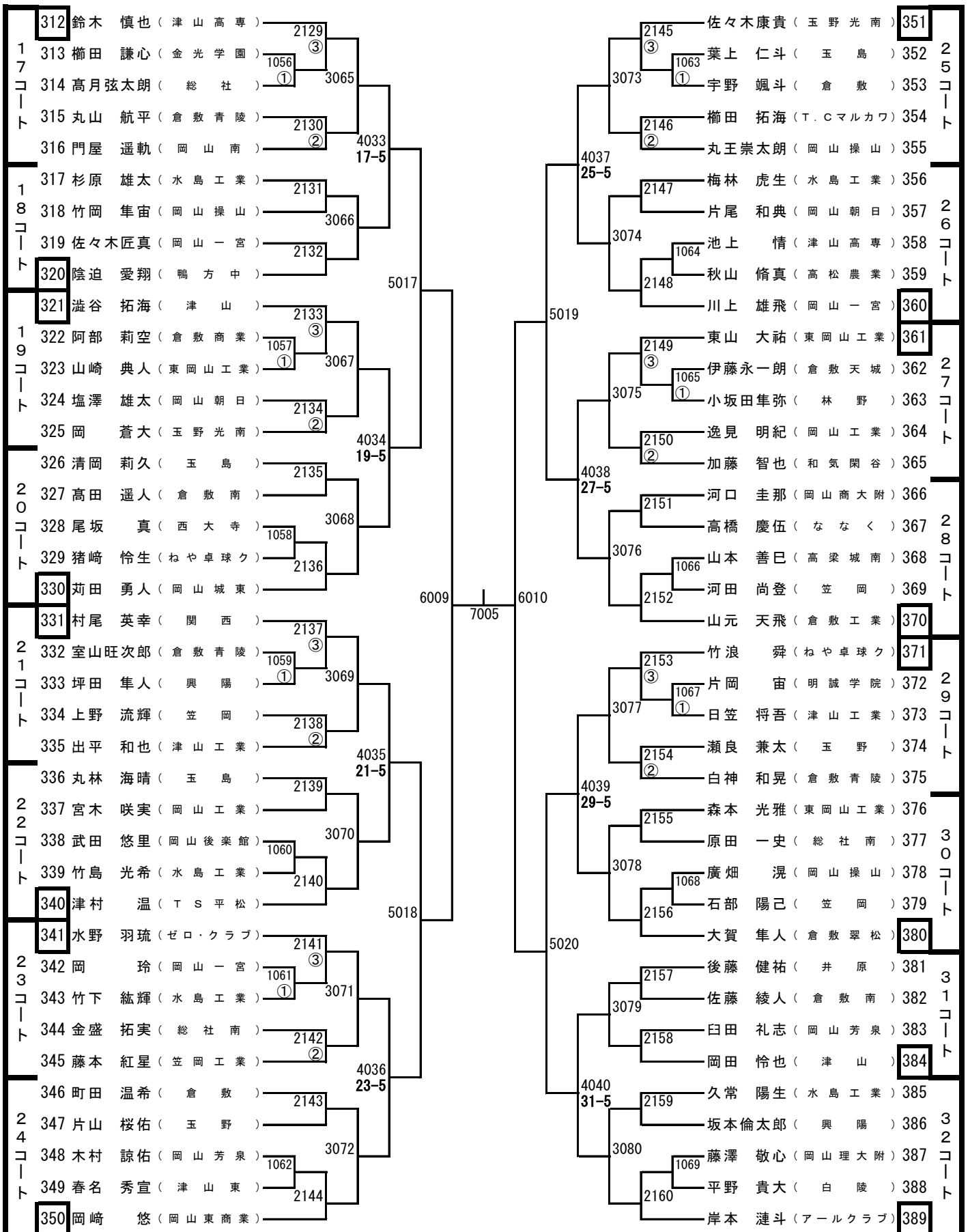
ジュニア男子シングルス (4)

21日12:30~ 1回戦~4回戦まで
22日12:30~ 5回戦~決勝まで



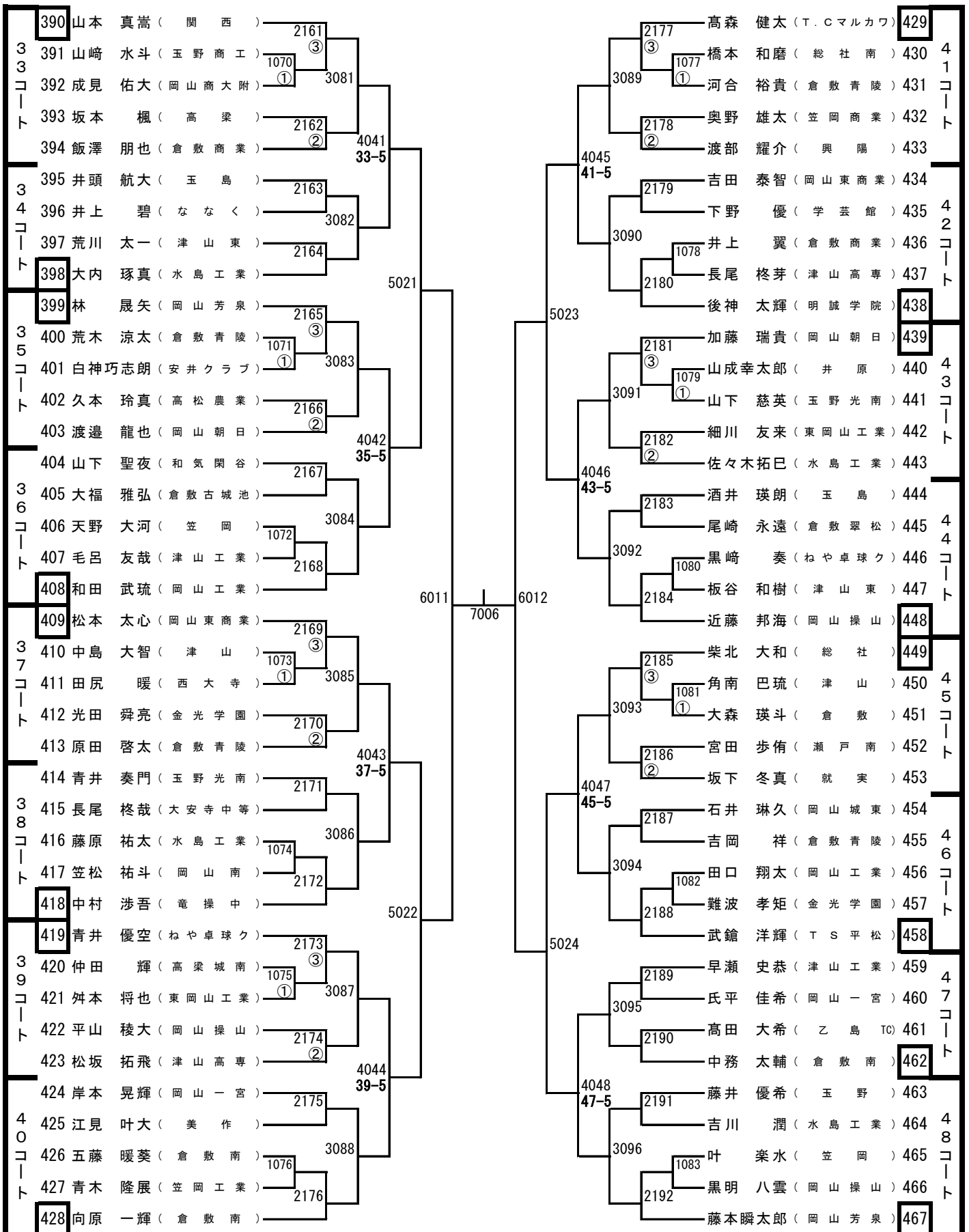
ジュニア男子シングルス (5)

21日12:30~ 1回戦~4回戦まで
22日12:30~ 5回戦~決勝まで



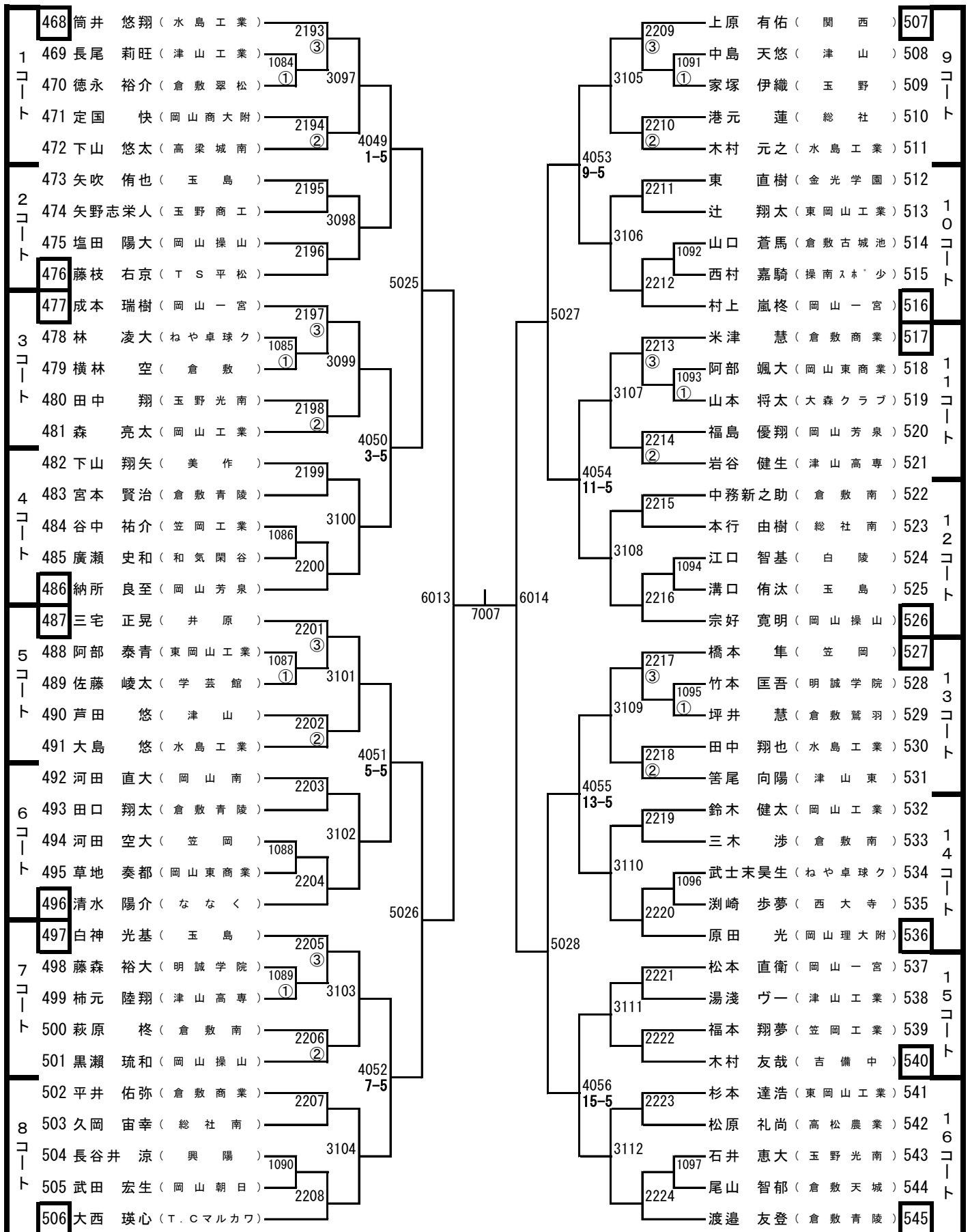
ジュニア男子シングルス (6)

21日12:30~ 1回戦~4回戦まで
22日12:30~ 5回戦~決勝まで



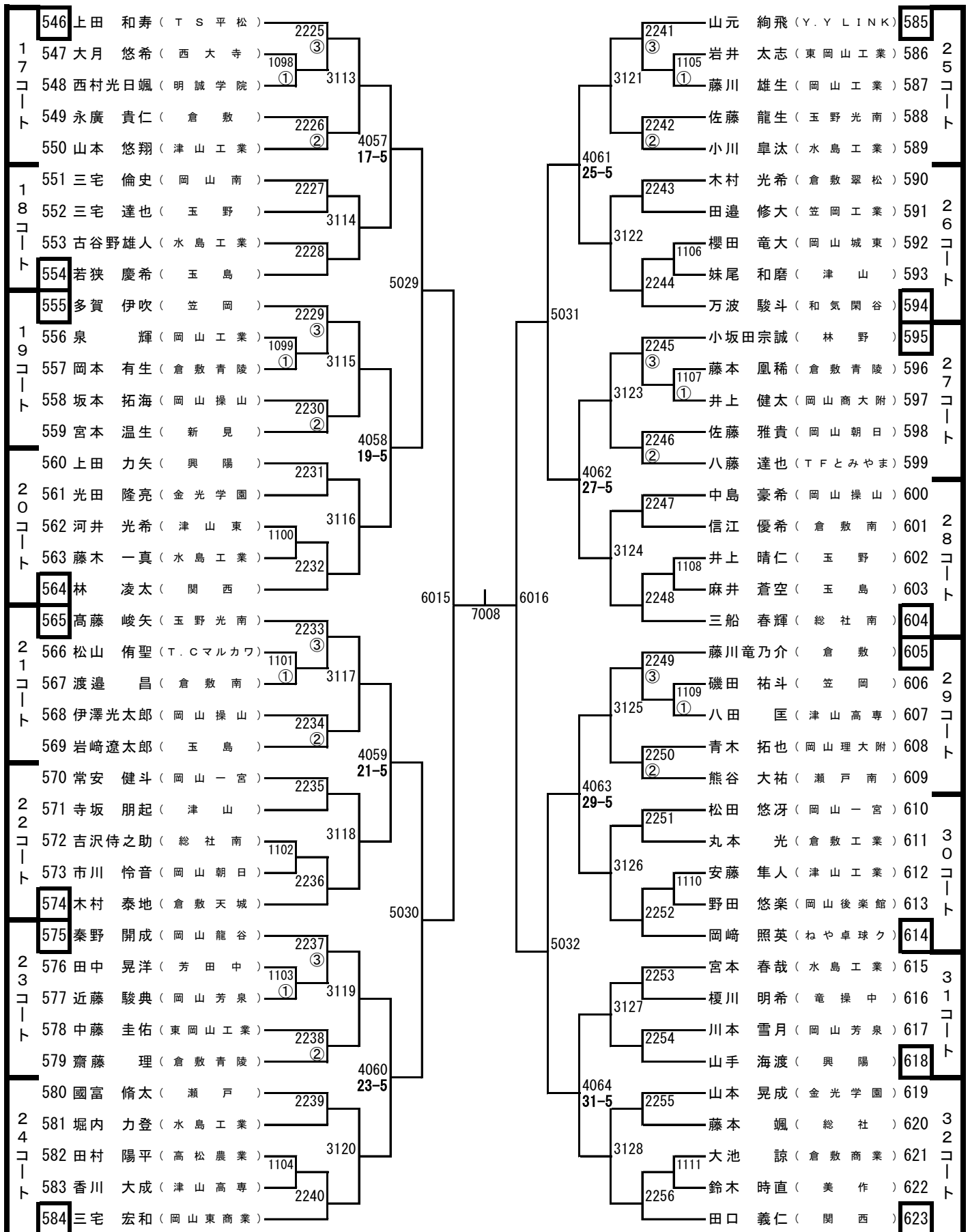
ジュニア男子シングルス (7)

21日15:00~ 1回戦~4回戦まで
22日12:30~ 5回戦~決勝まで



ジュニア男子シングルス (8)

21日15:00~ 1回戦~4回戦まで
22日12:30~ 5回戦~決勝まで



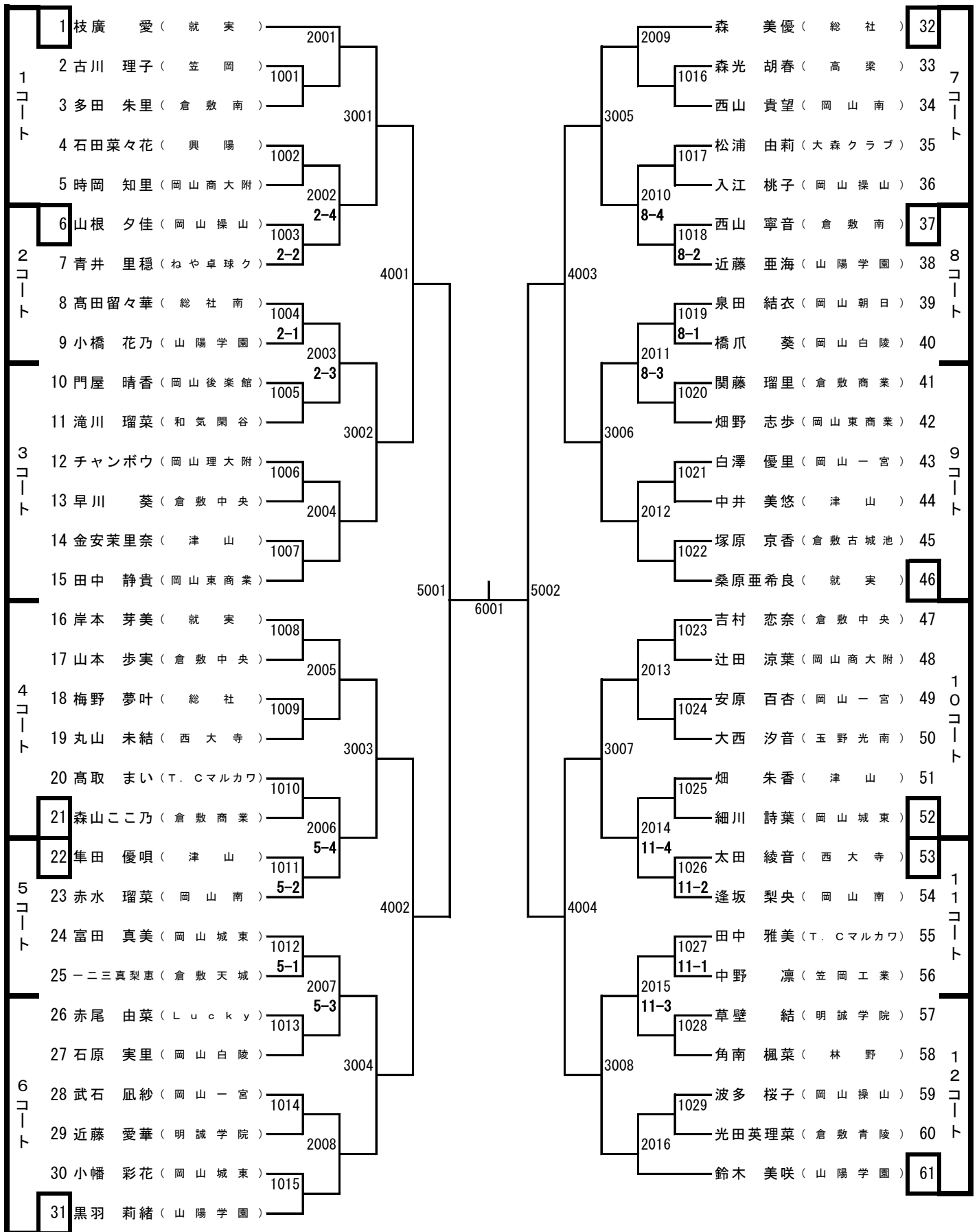
ジュニア女子シングルス (1)

22日10:00~

1回戦~2回戦まで

22日12:30~

3回戦~決勝まで



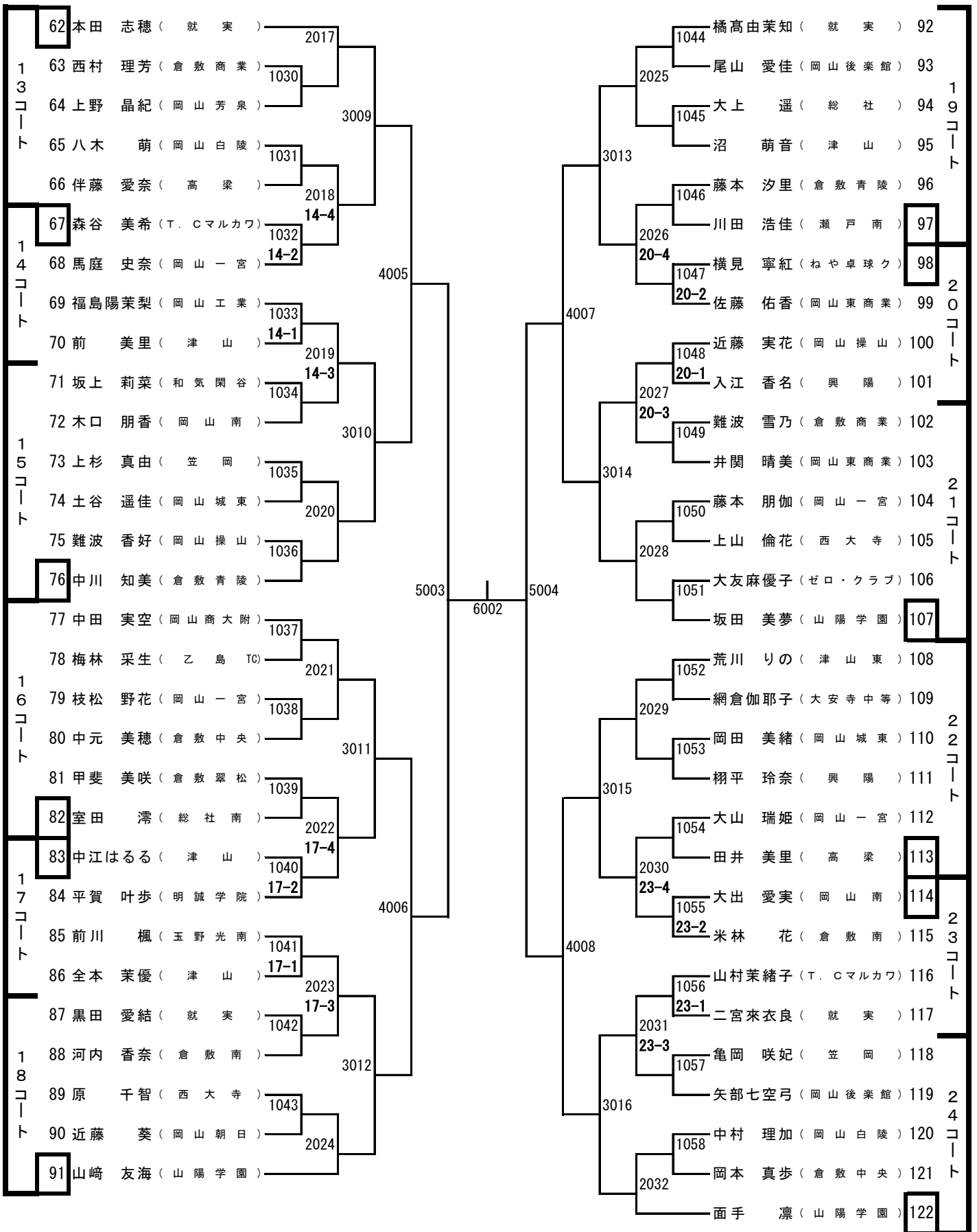
ジュニア女子シングルス (2)

22日10:00~

1回戦~2回戦まで

22日12:30~

3回戦~決勝まで



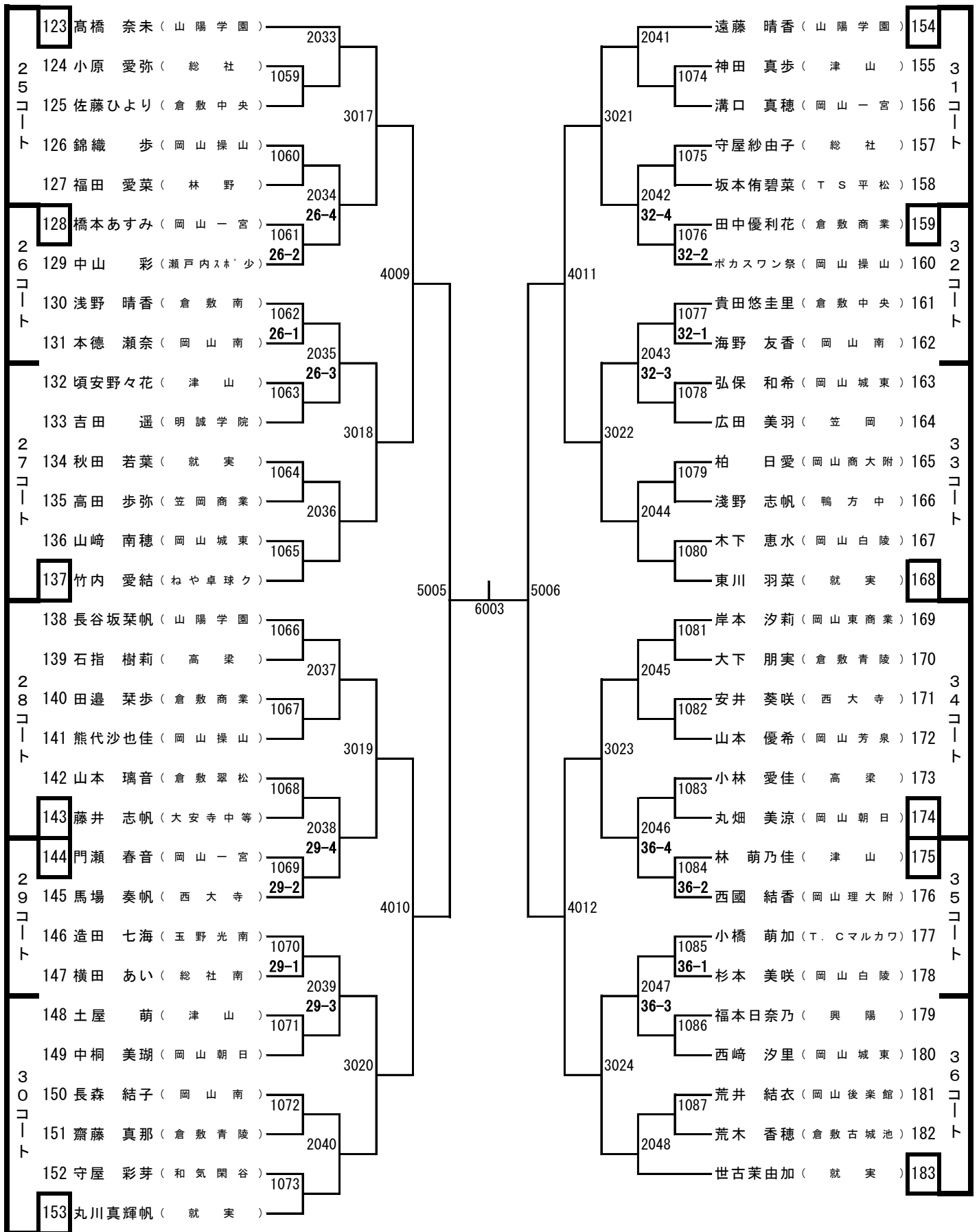
ジュニア女子シングルス (3)

22日10:00~

1回戦~2回戦まで

22日12:30~

3回戦~決勝まで



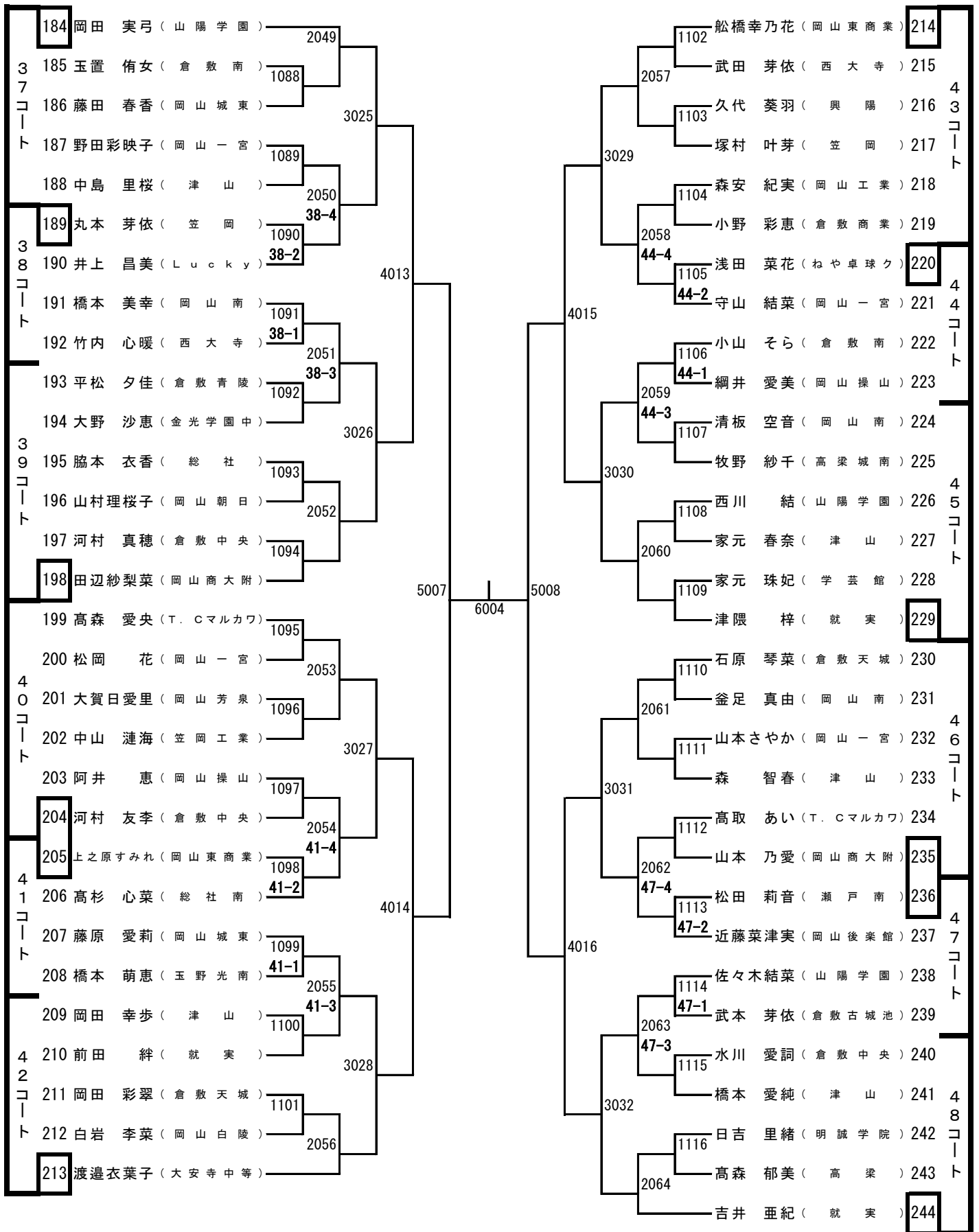
ジュニア女子シングルス (4)

22日10:00~

1回戦~2回戦まで

22日12:30~

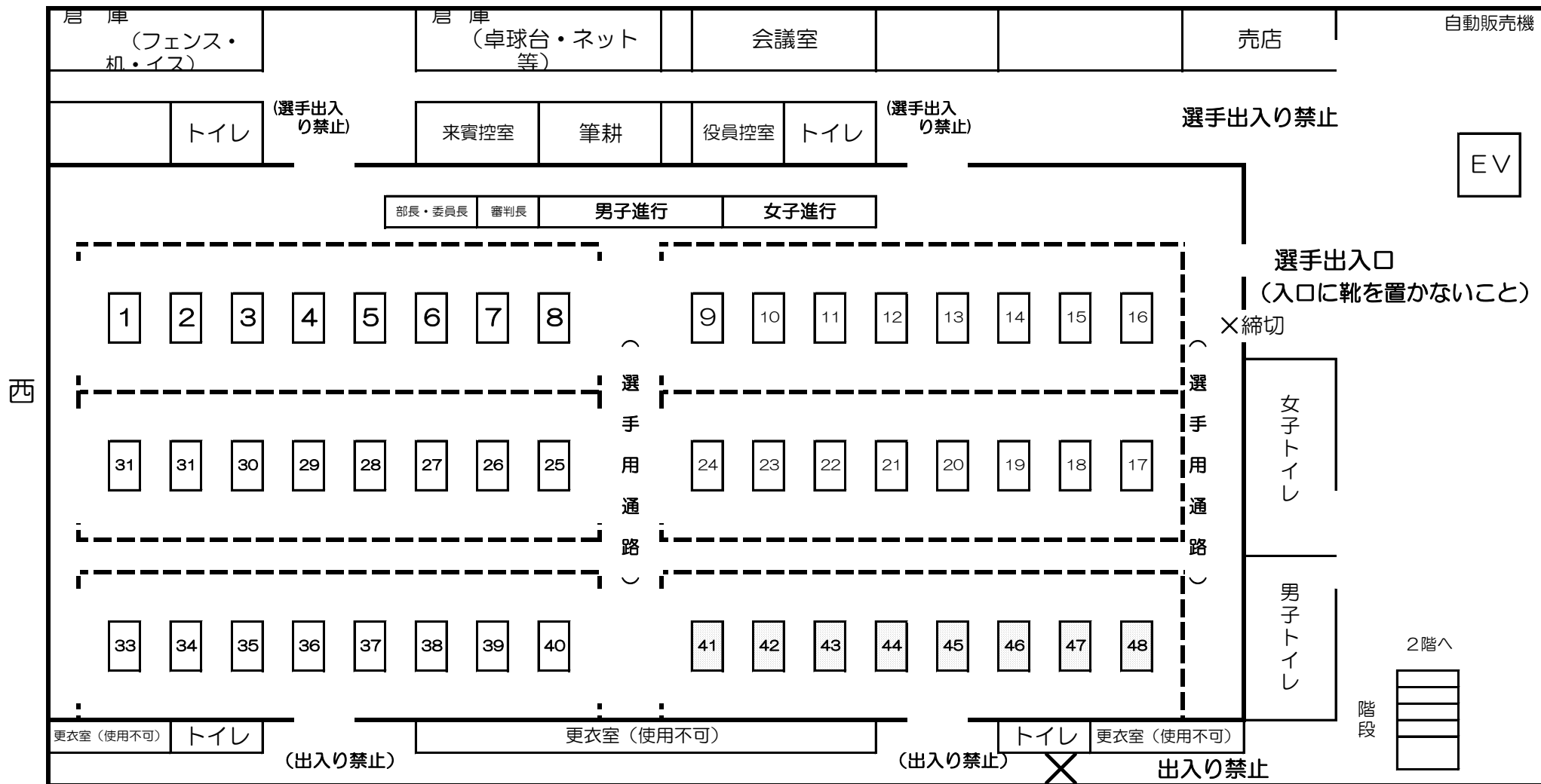
3回戦~決勝まで



ジップアリーナ会場図 (ジュニア予選コート配置)

関係者出入口

北



※北側の通路は役員・引率者専用です。選手は東側の扉から出入りしてください。
 ※アリーナ以外は全て下足専用です。体育館シューズのまま、ロビーや観客席へ行かないようにお願いします。
 (アリーナに入るときは、必ず下足を袋に入れて持ち入ってください。)