

大会名 : 令和2年度 第48回全国高等学校選抜卓球大会  
シングルス(2部)岡山県予選会

日 時 : 令和3年1月11日(月)

会 場 : きびじアリーナ

主 催 : 岡山県高等学校体育連盟卓球部

結 果 : シングルス

### 男子

### 女子

準々決勝	鈴木 慎也 (津山高専)	3 - 0	和田 武琉 (岡山工業)	船橋幸乃花 (岡山東商業)	3 - 0	福島陽茉梨 (岡山工業)
	濱野 大輔 (岡山東商業)	3 - 2	黒江 一平 (岡山商大附)	守屋紗由子 (総社)	3 - 0	高杉 心菜 (総社南)
	川上 諒真 (水島工業)	3 - 0	野中 良祐 (岡山操山)	造田 七海 (玉野光南)	3 - 1	岸本 汐莉 (岡山東商業)
	藤本瞬太郎 (岡山芳泉)	3 - 0	竹籐 大智 (水島工業)	森 美優 (総社)	3 - 1	田中 静貴 (岡山東商業)
準決勝	鈴木 慎也 (津山高専)	3 - 1	濱野 大輔 (岡山東商業)	船橋幸乃花 (岡山東商業)	3 - 2	守屋紗由子 (総社)
	藤本瞬太郎 (岡山芳泉)	3 - 2	川上 諒真 (水島工業)	造田 七海 (玉野光南)	3 - 0	森 美優 (総社)
決勝	鈴木 慎也 (津山高専)	3 - 1	藤本瞬太郎 (岡山芳泉)	船橋幸乃花 (岡山東商業)	3 - 0	造田 七海 (玉野光南)
優勝	鈴木 慎也 (津山高専)			船橋幸乃花 (岡山東商業)		

優勝者は令和3年3月25日～28日に三重県サオリーナで行われる  
第48回全国高等学校選抜卓球大会(シングルス2部)に出場します。

男子シングルス (1)

1 鈴木 慎也 (津山高専)		三宅 正晃 (井原) 32
2 上山 太一 (高梁)		中嶋佑一郎 (総社南) 33
3 橋本 和磨 (総社南)		中澤 祐也 (倉敷商業) 34
4 藤井 優多 (倉敷天城)		河田 直大 (岡山南) 35
5 人見 哉斗 (岡山理大附)		池田 逸人 (倉敷青陵) 36
6 古谷野雄人 (水島工業)		河井 光希 (津山東) 37
7 本田 将輝 (岡山朝日)		石合 祥太 (玉野) 38
8 丸野 翔生 (東岡山工業)		石川 佳孝 (岡山操山) 39
9 妹尾 和磨 (津山)		伊原 悠登 (岡山一宮) 40
10 黒田 瑛昭 (倉敷)		吉川 潤 (水島工業) 41
11 塩屋 浩輝 (笠岡工業)		山下 聖夜 (和気閑谷) 42
12 武田 悠里 (岡山後楽館)		奥村 翔真 (東岡山工業) 43
13 村瀬 倭 (倉敷青陵)		清岡 莉久 (玉島) 44
14 川中 紀人 (岡山操山)		柳井 悠佑 (倉敷南) 45
15 山口 純平 (玉島)		角南 巴琉 (津山) 46
16 中野 弘貴 (水島工業)		波多野 壤 (岡山芳泉) 47
17 牧原 宗詩 (津山工業)		坂本倫太郎 (興陽) 48
18 妹尾 旺樹 (笠岡)		藤原 祐太 (水島工業) 49
19 守時 諒太 (岡山南)		山縣 和輝 (笠岡) 50
20 松本 直衛 (岡山一宮)		丸山 航平 (倉敷青陵) 51
21 伊藤 義弥 (倉敷青陵)		柿元 陸翔 (津山高専) 52
22 藤川 雄生 (岡山工業)		末盛 和輝 (倉敷南) 53
23 瀬良 兼太 (玉野)		下野 優 (学芸館) 54
24 下山 翔矢 (美作)		逸見 明紀 (岡山工業) 55
25 沖野 真吾 (岡山操山)		山本 悠翔 (津山工業) 56
26 江坂 悠希 (倉敷商業)		内田 陸功 (倉敷古城池) 57
27 田尻 暖 (西大寺)		諏訪 凱紀 (倉敷翠松) 58
28 桑田 袈生 (倉敷南)		井頭 航大 (玉島) 59
29 松本 拓也 (大安寺中等)		雪吉 優人 (岡山芳泉) 60
30 熊谷 大祐 (瀬戸南)		林 勇次朗 (岡山商大附) 61
31 白石 悠樹 (金光学園)		宮脇 郁也 (新見) 62
	吉田 泰智 (岡山東商業) 63	

男子シングルス (2)

64 和田 武琉 (岡山工業)									門 大晟 (西大寺)	96
65 長尾 莉旺 (津山工業)									溝口 侑汰 (玉島)	97
66 河合 裕貴 (倉敷青陵)									安田 俊紀 (倉敷南)	98
67 畑中 拓真 (東岡山工業)									森本 光雅 (東岡山工業)	99
68 奥野 雄太 (笠岡商業)									遠藤 希海 (岡山操山)	100
69 黄江 颯太 (高梁城南)									田口 翔太 (倉敷青陵)	101
70 西村 晃 (興陽)									柳川 遼 (美作)	102
71 久常 陽生 (水島工業)									村上 嵐柁 (岡山一宮)	103
72 仲村 成翔 (岡山芳泉)									内岡 弘貴 (高梁城南)	104
73 五藤 暖葵 (倉敷南)									倉山 恭彰 (水島工業)	105
74 秋山 敬彦 (岡山理大附)									石井 琳久 (岡山城東)	106
75 藤原 功貴 (玉島)									寺坂 朋起 (津山)	107
76 永廣 貴仁 (倉敷)									大森 廉 (岡山東商業)	108
77 飯網 一正 (津山)									木村 光希 (倉敷翠松)	109
78 中川 浩一 (新見)									森原 勇希 (笠岡工業)	110
79 岡崎 悠 (岡山東商業)									西山 元 (玉野)	111
80 石井 悠人 (総社南)									小谷 隆太 (岡山商大附)	112
81 鳥越 開成 (笠岡)									荒木 涼太 (倉敷青陵)	113
82 萩原 柁 (倉敷南)									八田 匡 (津山高専)	114
83 田中 陽 (大安寺中等)									西田 佑 (倉敷古城池)	115
84 大内 琢真 (水島工業)									町田 温希 (倉敷)	116
85 佐藤 雅貴 (岡山朝日)									近藤 駿典 (岡山芳泉)	117
86 大島 楓葵 (岡山一宮)									生口 隆章 (玉島)	118
87 松坂 拓飛 (津山高専)									鈴森奏太郎 (岡山朝日)	119
88 大福 雅弘 (倉敷古城池)									岸田 啓汰 (総社南)	120
89 長谷井 涼 (興陽)									奥山 温人 (笠岡)	121
90 目黒 亮多 (岡山南)									浅倉 大智 (津山東)	122
91 杉山 蒼弥 (真庭)									安田 千太 (東岡山工業)	123
92 井上 翼 (倉敷商業)									片岡 宙 (明誠学院)	124
93 福本 翔夢 (笠岡工業)									尾山 智郁 (倉敷天城)	125
94 宮田 歩侑 (瀬戸南)									大水 康生 (白陵)	126
95 中尾 拓誠 (岡山操山)									筒井 悠翔 (水島工業)	127

男子シングルス (3)

128 濱野 大輔 (岡山東商業)		納所 良至 (岡山芳泉) 159
129 武村 直樹 (津山)	L	下前 光希 (玉島) 160
130 大池 諒 (倉敷商業)	W	鈴木 翔 (美作) 161
131 若狭 慶希 (玉島)	W	青山 澄和 (倉敷青陵) 162
132 今田 優翔 (岡山南)	L	木村 元之 (水島工業) 163
133 西谷 航 (倉敷翠松)	0	伊達隆之佑 (岡山工業) 164
134 万波 駿斗 (和気閑谷)	3	山崎 典人 (東岡山工業) 165
135 西浪 亮太 (岡山操山)	3	渡部 耀介 (興陽) 166
136 湯浅 ヴー (津山工業)	0	藤川竜乃介 (倉敷) 167
137 大森 瑛斗 (倉敷)	0	楠戸 航 (白陵) 168
138 三木 幹太 (総社南)	3	岸本 晃輝 (岡山一宮) 169
139 富田 陽来 (岡山城東)	2	瀧本 舜也 (笠岡) 170
140 植田 悠斗 (玉野)	3	三木 涉 (倉敷南) 171
141 石部 陽己 (笠岡)	0	藤本 煌士 (津山東) 172
142 梅林 虎生 (水島工業)	3	仲田 輝 (高梁城南) 173
143 松本 朋也 (井原)	3	近藤 邦海 (岡山操山) 174
144 安井 悠翔 (倉敷南)	0	澁谷 拓海 (津山) 175
145 中藤 一翔 (東岡山工業)	1	河野 勝太 (玉野) 176
146 菅尾 向陽 (津山東)	3	藤木 一真 (水島工業) 177
147 中島 豪希 (岡山操山)	1	杉本 達浩 (東岡山工業) 178
148 宮本 温生 (新見)	3	片山 善翔 (明誠学院) 179
149 露無 直樹 (水島工業)	1	難波 孝矩 (金光学園) 180
150 宮崎 晴太 (岡山一宮)	3	佐藤 瑛 (岡山朝日) 181
151 白神 光基 (玉島)	3	齋藤 理 (倉敷青陵) 182
152 名越 元春 (倉敷古城池)	0	鷲田 翔空 (津山高専) 183
153 長尾 柊芽 (津山高専)	0	後藤 海斗 (倉敷古城池) 184
154 松井 昭太 (岡山芳泉)	3	佐々木匠真 (岡山一宮) 185
155 坪田 隼人 (興陽)	W	政久 尊信 (倉敷天城) 186
156 鈴木 健太 (岡山工業)	L	難波 倫也 (岡山東商業) 187
157 黒川 佳昭 (高梁)	0	大月 悠希 (西大寺) 188
158 黒住 浩哉 (倉敷青陵)	3	藤原 優翔 (笠岡工業) 189
		三船 晴輝 (総社南) 190



男子シングルス (5)

254 川上 諒真 (水島工業)		三宅 宏和 (岡山東商業) 285
255 鳥越 創太 (美作)		花田 弘毅 (西大寺) 286
256 徳永 裕介 (倉敷翠松)		河田 空大 (笠岡) 287
257 逸見 泰雅 (玉島)		大島 佑介 (水島工業) 288
258 氏平 佳希 (岡山一宮)		音川 理 (岡山工業) 289
259 楠葉 敦史 (高梁城南)		湯田園拓来 (総社) 290
260 横道 陸 (岡山後楽館)		小島想一郎 (倉敷青陵) 291
261 吉岡 聡史 (倉敷南)		福田 翔琉 (津山工業) 292
262 井上 慎ノ介 (東岡山工業)		東 直樹 (金光学園) 293
263 平山 稜大 (岡山操山)		普本敬二郎 (倉敷古城池) 294
264 佐藤 峻太 (学芸館)		佐藤 綾人 (倉敷南) 295
265 飯澤 朋也 (倉敷商業)		常安 健斗 (岡山一宮) 296
266 天野 大河 (笠岡)		平野 遥弥 (倉敷商業) 297
267 吉田 成 (岡山城東)		芦田 悠 (津山) 298
268 岡田 怜也 (津山)		三宅 達也 (玉野) 299
269 太田 雄丸 (岡山理大附)		熊代 敦也 (岡山商大附) 300
270 家塚 伊織 (玉野)		辻 翔太 (東岡山工業) 301
271 宮本 賢治 (倉敷青陵)		木村 海渡 (津山高専) 302
272 井上 直記 (津山高専)		吉田 淳平 (倉敷) 303
273 門屋 遥軌 (岡山南)		谷中 祐介 (笠岡工業) 304
274 青木 隆展 (笠岡工業)		宇賀 理人 (明誠学院) 305
275 東山 光琉 (倉敷天城)		森永 悠太 (水島工業) 306
276 早瀬 史恭 (津山工業)		松下大乃和 (岡山操山) 307
277 山口 柊馬 (倉敷古城池)		田中 瑞貴 (白陵) 308
278 不破 壮真 (岡山東商業)		川本 雪月 (岡山芳泉) 309
279 吉本 航翼 (岡山工業)		岡本 有生 (倉敷青陵) 310
280 皿井 岳斗 (総社南)		秋元 直 (倉敷南) 311
281 田中 翔也 (水島工業)		荒川 太一 (津山東) 312
282 板谷 陽斗 (玉島)		武田 宏生 (岡山朝日) 313
283 中川 照太 (真庭)		渡辺 桜基 (興陽) 314
284 林 晟矢 (岡山芳泉)		仲谷 侑祐 (玉島) 315
		本行 由樹 (総社南) 316

男子シングルス (6)

317 野中 良祐 (岡山操山)		後藤 健祐 (井原) 349
318 山成幸太郎 (井原)		角田 康輔 (倉敷青陵) 350
319 行正 拓矢 (瀬戸南)		田中 良季 (倉敷鷺羽) 351
320 橋口 遥真 (岡山南)		丸王崇太郎 (岡山操山) 352
321 秋山 将生 (倉敷)		大島 悠 (水島工業) 353
322 花房 孝訓 (津山)		金盛 拓実 (総社南) 354
323 江見 優希 (倉敷南)		阿部 泰青 (東岡山工業) 355
324 坂本 篤 (興陽)		水本 直希 (津山高専) 356
325 加藤 瑞貴 (岡山朝日)		福島 優翔 (岡山芳泉) 357
326 丸本 光 (倉敷工業)		佐藤 諒希 (津山東) 358
327 中藤 圭佑 (東岡山工業)		逸見 拓磨 (倉敷翠松) 359
328 太田 侑吾 (高梁城南)		川上 雄飛 (岡山一宮) 360
329 山平 佑季 (林野)		高田 遥人 (倉敷南) 361
330 木村 諒佑 (岡山芳泉)		森 亮太 (岡山工業) 362
331 高戸 快 (金光学園)		坂本 楓 (高梁) 363
332 佐々木拓巳 (水島工業)		福島 侑弥 (笠岡工業) 364
333 藤井 優希 (玉野)		松本 太心 (岡山東商業) 365
334 西森 向希 (水島工業)		岩崎 智也 (津山) 366
335 大橋 怜央 (玉島)		山上巧太郎 (興陽) 367
336 松田 悠冴 (岡山一宮)		佐藤 悠惺 (水島工業) 368
337 安田 汐凧 (倉敷商業)		吉田 遥希 (倉敷青陵) 369
338 香川 大成 (津山高専)		山本 一輝 (明誠学院) 370
339 成見 佑大 (岡山商大附)		伊藤 永一朗 (倉敷天城) 371
340 久岡 宙幸 (総社南)		橋本 隼 (笠岡) 372
341 尾坂 真 (西大寺)		酒井 瑛朗 (玉島) 373
342 泉 輝 (岡山工業)		三和 洋海 (新見) 374
343 高野 裕貴 (岡山操山)		宇野 颯斗 (倉敷) 375
344 中務新之助 (倉敷南)		河野 瑞樹 (白陵) 376
345 上野 流輝 (笠岡)		江原 颯太 (岡山城東) 377
346 舛本 将也 (東岡山工業)		中原 弘貴 (倉敷古城池) 378
347 田中 潤 (津山工業)		武並 知輝 (大安寺中等) 379
348 渡邊 友登 (倉敷青陵)		葛原 隼 (美作) 380

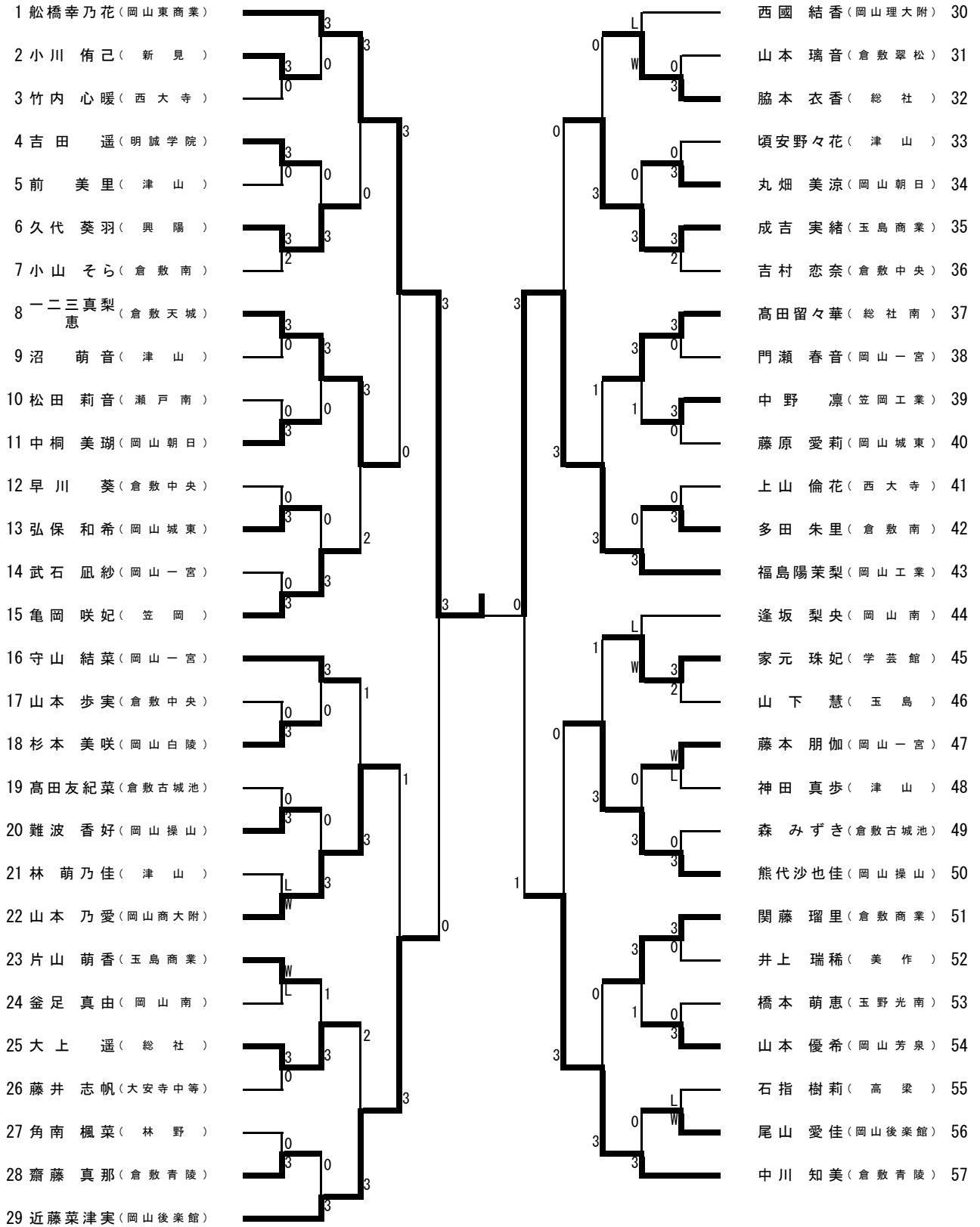
男子シングルス (7)

381 矢田 周裕 (岡山東商業)		須田 圭亮 (津山高専) 413
382 土井 愛斗 (新見)		葉上 仁斗 (玉島) 414
383 松永康太郎 (倉敷南)		大賀 隼人 (倉敷翠松) 415
384 青木 拓也 (岡山理大附)		山中 栄太 (岡山一宮) 416
385 矢吹 侑也 (玉島)		中井 光希 (東岡山工業) 417
386 高橋 壮太 (水島工業)		野中 颯太 (倉敷青陵) 418
387 森川 稜大 (興陽)		下山 悠太 (高梁城南) 419
388 河原 大我 (津山東)		森本 瑛士 (岡山朝日) 420
389 木村 泰地 (倉敷天城)		金出地悠大 (岡山芳泉) 421
390 笠松 祐斗 (岡山南)		山本 蒼生 (津山工業) 422
391 竹本 皓 (岡山芳泉)		秋田 光輝 (西大寺) 423
392 大林 嘉人 (津山高専)		米津 慧 (倉敷商業) 424
393 吉井 晴飛 (倉敷)		森原 直樹 (笠岡) 425
394 田邊 修大 (笠岡工業)		伊澤光太郎 (岡山操山) 426
395 室山旺次郎 (倉敷青陵)		堀内 力登 (水島工業) 427
396 林 黎 (岡山朝日)		片山 桜佑 (玉野) 428
397 宗好 寛明 (岡山操山)		向原 一輝 (倉敷南) 429
398 井上 晴仁 (玉野)		深見 樹 (総社南) 430
399 小林 翔斐 (津山工業)		井上 健太 (岡山商大附) 431
400 岡田 悠聖 (倉敷青陵)		香々美拓哉 (美作) 432
401 多賀 伊吹 (笠岡)		阿部 颯大 (岡山東商業) 433
402 金尾誠志朗 (倉敷商業)		伊藤 大貴 (倉敷古城池) 434
403 井上 朋哉 (東岡山工業)		磯田 祐斗 (笠岡) 435
404 原田 一史 (総社南)		白木 大智 (明誠学院) 436
405 宮本 春哉 (水島工業)		横山 遙 (倉敷) 437
406 伊野家 顕 (岡山一宮)		中島 大智 (津山) 438
407 田口 翔太 (岡山工業)		竹岡 隼宙 (岡山操山) 439
408 森本 翔太 (津山)		森谷 勇太 (倉敷鷺羽) 440
409 長尾 柊哉 (大安寺中等)		宮長 隼人 (岡山工業) 441
410 岩崎遼太郎 (玉島)		吉井 陸渡 (和気閑谷) 442
411 渡邊 昌 (倉敷南)		小野龍太郎 (金光学園) 443
412 万波 優斗 (和気閑谷)		竹藤 大智 (水島工業) 444





女子シングルス (1)



女子シングルス (2)

58 山村理桜子 (岡山朝日)		3		3		守屋紗由子 (総社)	86
59 溝口真穂 (岡山一宮)	W	0	3		3	篠田朱茜 (倉敷古城池)	87
60 高岡玲菜 (高梁城南)	L				0	岡田美緒 (岡山城東)	88
61 塚原京香 (倉敷古城池)	3		1		3	大山瑞姫 (岡山一宮)	89
62 木下恵水 (岡山白陵)	0	0	0		0	広田美羽 (笠岡)	90
63 小椋美侑 (美作)	W	3			3	網倉伽耶子 (大安寺中等)	91
64 清板空音 (岡山南)	L				0	荒川りの (津山東)	92
65 西崎汐里 (岡山城東)	W		3		3	大出愛実 (岡山南)	93
66 古川理子 (笠岡)	L	3			L	堀野鈴々 (玉島商業)	94
67 河内香奈 (倉敷南)	3	0	0		1	高森郁美 (高梁)	95
68 橋本愛純 (津山)	0		3		0	田邊栞歩 (倉敷商業)	96
69 藤本汐里 (倉敷青陵)	3				3	入江香名 (興陽)	97
70 門屋晴香 (岡山後楽館)	0	1	3		0	太田綾音 (西大寺)	98
71 高杉心菜 (総社南)	3		0		3	井関晴美 (岡山東商業)	99
72 安井葵咲 (西大寺)	3				L	米林花 (倉敷南)	100
73 波多桜子 (岡山操山)	L	0	0		0	土屋萌 (津山)	101
74 田井美里 (高梁)	W				W	枝松野花 (岡山一宮)	102
75 森智春 (津山)	3		0		0	阿井恵 (岡山操山)	103
76 鳩澤愛子 (岡山一宮)	0	0	3		3	橋爪葵 (岡山白陵)	104
77 田中優利花 (倉敷商業)	0	3			3	長森結子 (岡山南)	105
78 佐藤佑香 (岡山東商業)	3		0		1	中元美穂 (倉敷中央)	106
79 辻田涼葉 (岡山商大附)	3				3	平賀叶歩 (明誠学院)	107
80 嶋津美優 (玉島商業)	0	3			3	松島里紗 (瀬戸)	108
81 上林理央 (倉敷天城)	0	2	0		0	赤澤奈津希 (玉島)	109
82 上野晶紀 (岡山芳泉)	3		3		1	畑朱香 (津山)	110
83 細川詩葉 (岡山城東)	3				3	佐藤ひより (倉敷中央)	111
84 河村真穂 (倉敷中央)	0	0	3		0	田中小晴 (新見)	112
85 前川楓 (玉野光南)	3				3	中田実空 (岡山商大附)	113

全国選抜シングルス2部予選  
令和3年1月11日  
きびじアリーナ

女子シングルス (3)

114 渡邊衣葉子(大安寺中等)					3									3		3			3				3			造田 七海(玉野光南)	142					
115 谷口ひなの(林野)		0			0									0		0		L								0	W			西山 貴望(岡山南)	143	
116 西村 理芳(倉敷商業)		3																													岩永 羅夢(玉島商業)	144
117 三宅 美穂(玉島)		2																		2							0	W			上之原すみれ(岡山東商業)	145
118 大西 彩永(新見)		3																		3							0	L			隼田 優唄(津山)	146
119 西山 寧音(倉敷南)		W																		2							0				梅野 夢叶(総社)	147
120 赤水 瑠菜(岡山南)		L																		L							0				貴田悠圭里(倉敷中央)	148
121 塚村 叶芽(笠岡)																											3				大下 朋実(倉敷青陵)	149
122 松岡 花(岡山一宮)		3																		0							3				橋本あすみ(岡山一宮)	150
123 山根 夕佳(岡山操山)		3																		0							0				山崎 南穂(岡山城東)	151
124 石原 実里(岡山白陵)		2																		3							0		W		藤本 李音(津山工業)	152
125 家元 春奈(津山)		3																		0							0		L		綾田 七海(岡山白陵)	153
126 小野 彩恵(倉敷商業)		1																		0							0		W		大賀日愛里(岡山芳泉)	154
127 土谷 遥佳(岡山城東)		3																		3							3				石原 琴菜(倉敷天城)	155
128 岸本 汐莉(岡山東商業)																															馬場 奏帆(西大寺)	156
129 日下 亜衣(瀬戸)		0																		3							0		3		矢部七空弓(岡山後楽館)	157
130 小原 愛弥(総社)		3																		0							0		1		小林 愛佳(高梁)	158
131 白澤 優里(岡山一宮)		3																		3							0		W		春名 悠々(美作)	159
132 中江はるる(津山)		0		1																0							0		L		本徳 瀬奈(岡山南)	160
133 日吉 里緒(明誠学院)		1																		3							0				川尻まなみ(倉敷古城池)	161
134 武本 芽依(倉敷古城池)		3																		0							0		3		野田彩映子(岡山一宮)	162
135 中村れいな(玉島商業)		3																		3							0				近藤 実花(岡山操山)	163
136 武田 芽依(西大寺)		0																		3							0		W		玉置 侑女(倉敷南)	164
137 水川 愛詞(倉敷中央)		W																		0							0		L		石井 りせ(高梁城南)	165
138 錦織 歩(岡山操山)		L																		0							3		W		中山 漣海(笠岡工業)	166
139 佐藤 桃香(倉敷)		3																		0							0				金安茉里奈(津山)	167
140 森安 紀実(岡山工業)		0																		3							0		1		侯野 穂乃(岡山朝日)	168
141 室田 滯(総社南)		1																		3							3				田辺紗梨菜(岡山商大附)	169

女子シングルス (4)

170 田中 静貴(岡山東商業)		3		2	泉田 結衣(岡山朝日) 198
171 藤田 春香(岡山城東)	1	0	3	0	平松 夕佳(倉敷青陵) 199
172 近藤 葵(岡山朝日)	3			3	中島 里桜(津山) 200
173 佐藤 美沙(新見)	3		3	0	川田 浩佳(瀬戸南) 201
174 岡本 真歩(倉敷中央)	0	0	1	0	甲斐 美咲(倉敷翠松) 202
175 上杉 真由(笠岡)	3	3		3	藤井 美帆(新見) 203
176 八木 萌(岡山白陵)	0			0	柏 日愛(岡山商大附) 204
177 丸山 未結(西大寺)	W		3	0	大西 汐音(玉野光南) 205
178 太田 佑奈(高梁城南)	L	3		3	畑野 志歩(岡山東商業) 206
179 光田英理菜(倉敷青陵)	W	0	1	0	小幡 彩花(岡山城東) 207
180 海野 友香(岡山南)	L		1	0	兵頭美沙乃(倉敷中央) 208
181 荒木 香穂(倉敷古城池)	3			2	山本さやか(岡山一宮) 209
182 岡田 幸歩(津山)	1	0	3	0	岩野 美咲(玉島商業) 210
183 ホカスワ 祭(岡山操山)	3		3	3	福本日奈乃(興陽) 211
184 浅野 晴香(倉敷南)		1		3	難波 雪乃(倉敷商業) 212
185 中井 美悠(津山)	0	3	3	0	福田 愛菜(林野) 213
186 時岡 知里(岡山商大附)	3			1	馬庭 史奈(岡山一宮) 214
187 森山ここ乃(倉敷商業)	3		2	0	木口 朋香(岡山南) 215
188 荒井 結衣(岡山後楽館)	1	3	1	0	伴藤 愛奈(高梁) 216
189 丸本 芽依(笠岡)	0	0		3	綱井 愛美(岡山操山) 217
190 安原 百杏(岡山一宮)	3		0	0	岡田 彩翠(倉敷天城) 218
191 横田 あい(総社南)	3			3	富田 真美(岡山城東) 219
192 近藤 愛華(明誠学院)	0	3		3	全本 茉優(津山) 220
193 氏平 マユミ(美作)	L	0	3	0	原 千智(西大寺) 221
194 チャンボウ(岡山理大附)	W		3	0	草壁 結(明誠学院) 222
195 木村 陽菜(玉島商業)	3			0	藤原 妃(倉敷古城池) 223
196 河村 友李(倉敷中央)	0	W	0	0	佐藤 凧紗(玉島) 224
197 橋本 美幸(岡山南)	L			3	森 美優(総社) 225