

第60回岡山県高等学校総合体育大会卓球競技 (男女シングルス・男女ダブルス)

- 兼 岡山県高校卓球選手権大会
- 兼 第90回全国高等学校卓球選手権大会岡山県予選会
- 兼 第68回中国高等学校卓球選手権大会岡山県予選会
- 兼 第76回国民体育大会卓球競技少年の部代表選考会

期 日 : 令和3年5月1日(土)・2日(日)

会 場 : シ ッ プ ア リ ー ナ 岡 山

岡 山 県 高 体 連 卓 球 部

主 催 : (URL <http://www.okakoutaku.com>)

岡 山 県 卓 球 協 会

(URL <http://www.okayama-tta.net>)

大会次第

1. 開会式

(1) 役員選手整列

(2) 開会宣言

高体連卓球部専門委員長 加藤 慎一

(3) 開会の挨拶

高体連卓球部部长 石下 義久

(4) 優勝杯返還

ダブルス

男子 { 景山拓海 (関西)
藤原尚人

女子 { 津田菜穂 (就実)
枝廣 愛

シングルス

男子 国田 広也 (関西)

女子 寺坂 美優 (就実)

(5) 競技上の注意 審判長 藤井 進

(6) 選手宣誓 島村 大観 (関西)

2. 競技開始

3. 閉会式

(1) 成績発表 審判長 藤井 進

(2) 表彰

(3) 閉会の挨拶

高体連卓球部部长 石下 義久

(4) 閉会宣言

高体連卓球部副委員長 松浦 一

大会役員

大会会長 岡山県高体連卓球部部长

大会副会長 岡山県高体連卓球部副部长

//

//

//

//

大会委員長 岡山県高体連卓球部委員長

大会副委員長 岡山県高体連卓球部副委員長

//

//

//

岡山県卓球協会理事長

審判長 岡山県高体連卓球部委員

副審判長 岡山県高体連卓球部委員

総務委員長 吉川 昌和 (水島工業)

総務委員 岡 宣之 (和気閑谷)

別所 琴美 (岡山城東)

男子競技委員長 久戸瀬 隆之 (総社南)

男子競技副委員長 柏 幸浩 (関西)

男子競技委員 岡崎 信雄 (岡山操山)

萩原 卓己 (倉敷工業)

畑 英幸 (倉敷翠松)

女子競技委員長 柴田 純一郎 (倉敷青陵)

女子競技副委員長 安田 征弘 (総社南)

女子競技委員 内田 欣吾 (岡山東商)

高田 浩一 (岡山商大附)

平松 晃一 (総社南)

石下 義久 (津山商業)

阪谷 誠 (倉敷古城池)

向井 一郎 (玉島商業)

真鍋 敏之 (笠岡商業)

加藤 慎一 (倉敷天城)

松浦 一 (玉野)

藤井 進 (岡山工業)

加藤 慎一

藤井 進 (岡山工業)

水野 大一 (金光学園)

田野 雅人 (岡山芳泉)

中川 広宣 (岡山東商)

多賀 美聡 (東岡山工業)

杉本 貢 (倉敷工業)

住田 成穂 (倉敷)

天野 裕治 (玉野商工)

清水 英宗 (岡山白陵)

仲達 大輔 (津山)

磯本 貴志 (倉敷天城)

大道 晃平 (市立玉島)

齋藤 靖夫 (倉敷商業)

土居 延次 (水島工業)

加藤 学 (津山高専)

田代 祐大 (山陽学園)

沼野 義和 (瀬戸南)

渡辺 紀一郎 (美作)

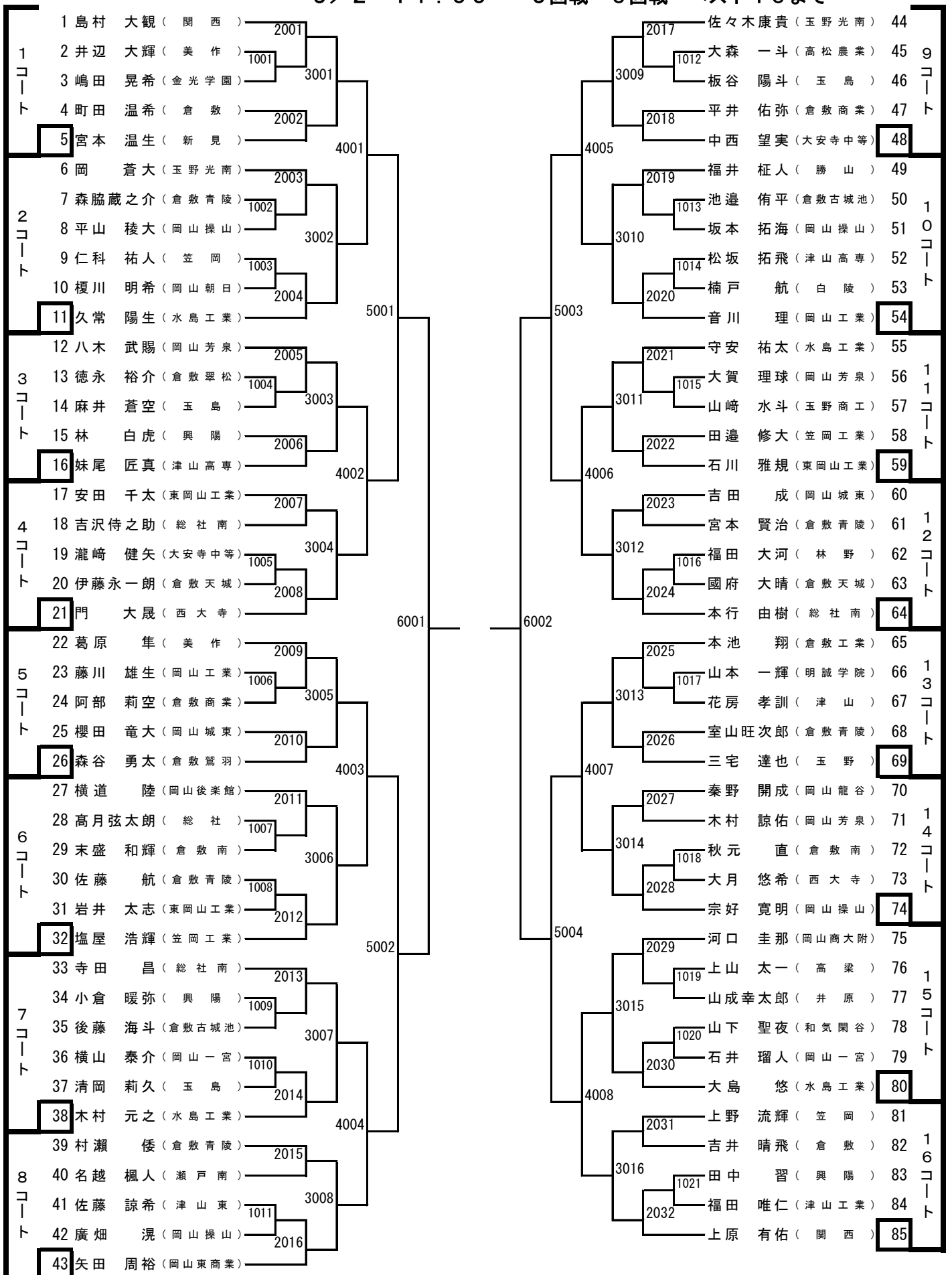
会場係 各校監督

男子シングルス (1)

5/1 10:00~
5/2 14:00~

1回戦~4回戦
5回戦~6回戦

ベスト64まで
ベスト16まで

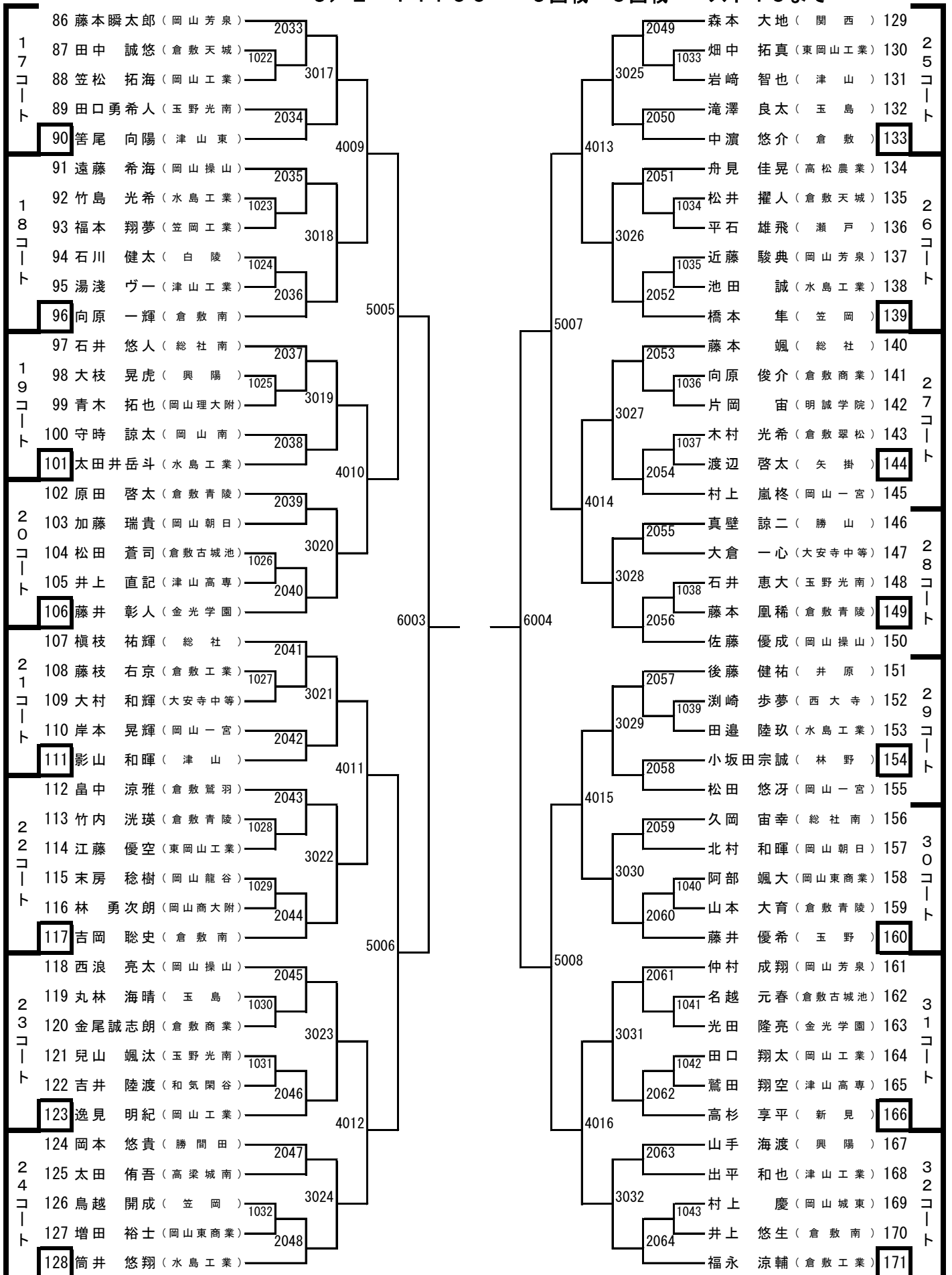


男子シングルス (2)

5/1 10:00~
5/2 14:00~

1回戦~4回戦
5回戦~6回戦

ベスト64まで
ベスト16まで



岡山県総合体育大会卓球競技

令和3年5月1日

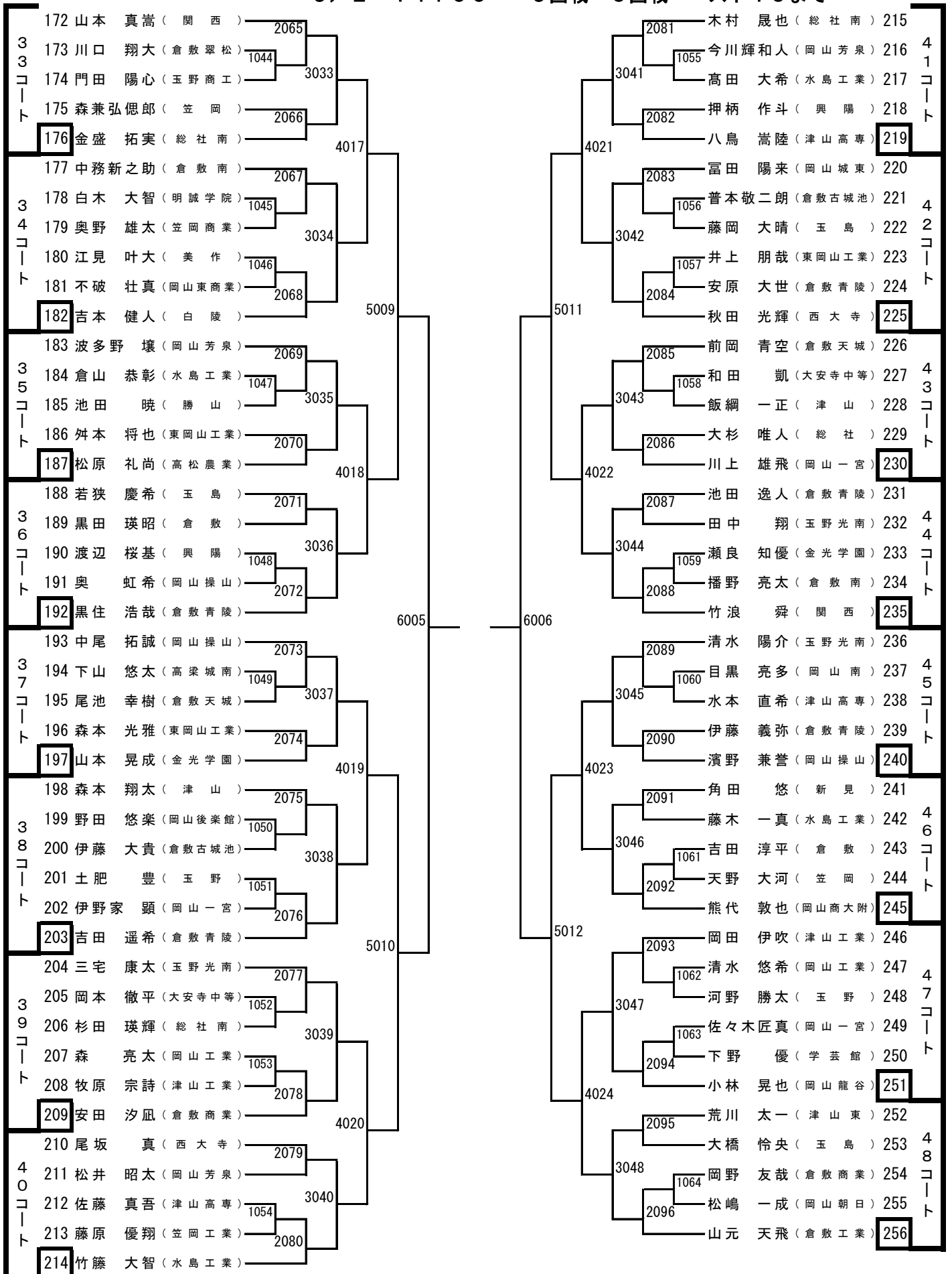
ジップアリーナ岡山

男子シングルス (3)

5/1 10:00~
5/2 14:00~

1回戦~4回戦
5回戦~6回戦

ベスト64まで
ベスト16まで

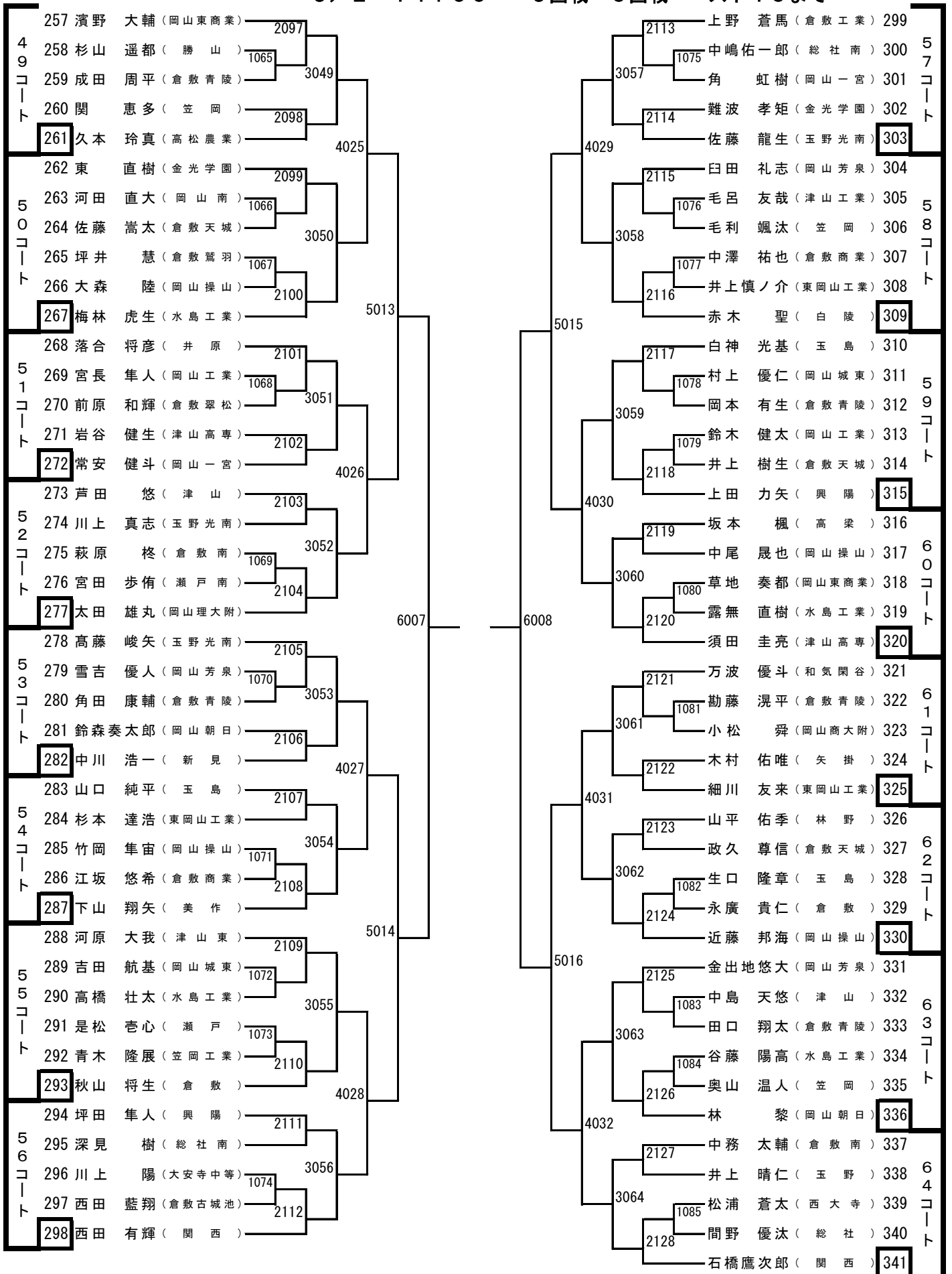


男子シングルス (4)

5/1 10:00~
5/2 14:00~

1回戦~4回戦
5回戦~6回戦

ベスト64まで
ベスト16まで



岡山県総合体育大会卓球競技

令和3年5月1日

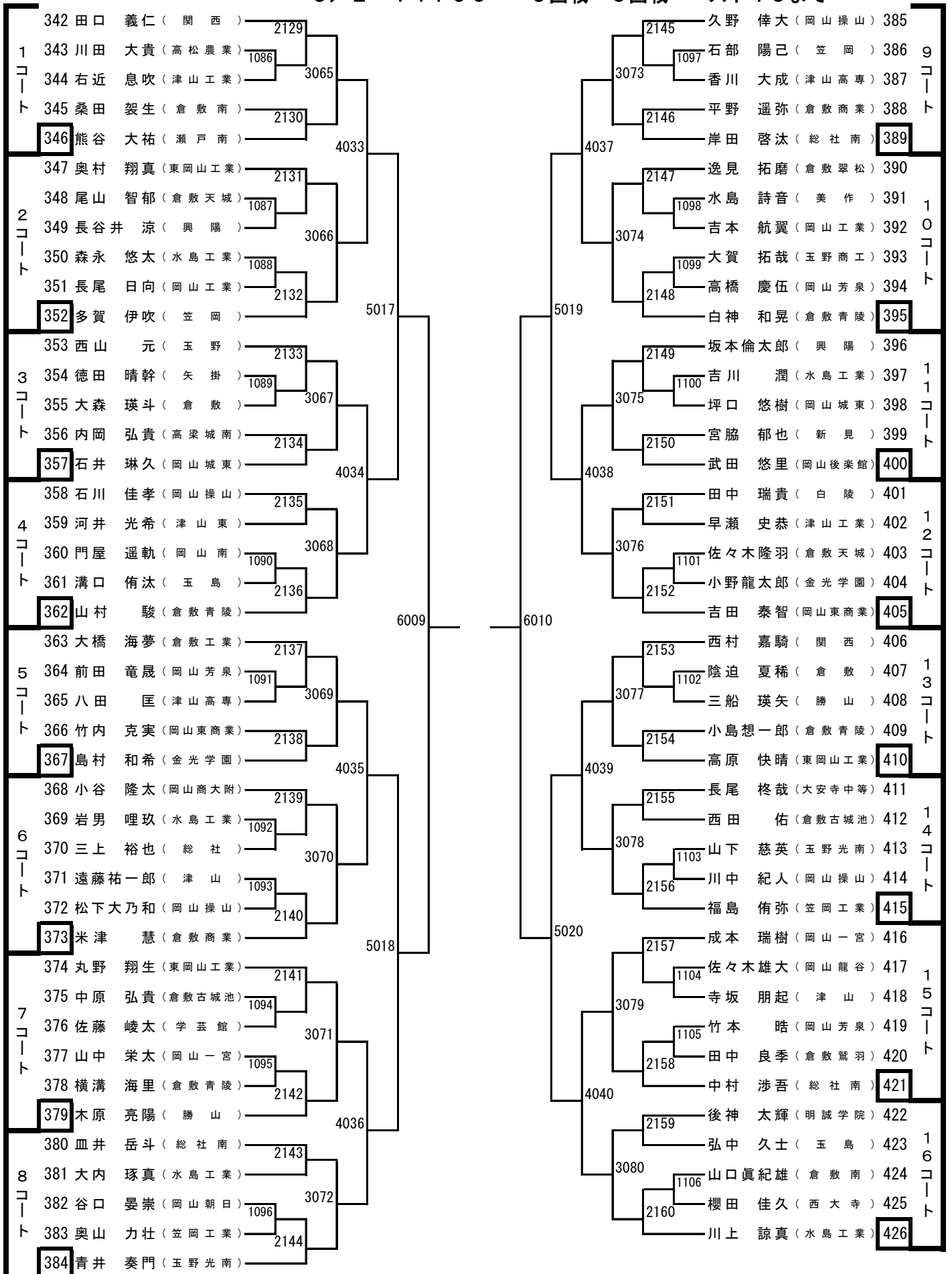
ジップアリーナ岡山

男子シングルス (5)

5/1 12:30~
5/2 14:00~

1回戦~4回戦
5回戦~6回戦

ベスト64まで
ベスト16まで



岡山県総合体育大会卓球競技

令和3年5月1日

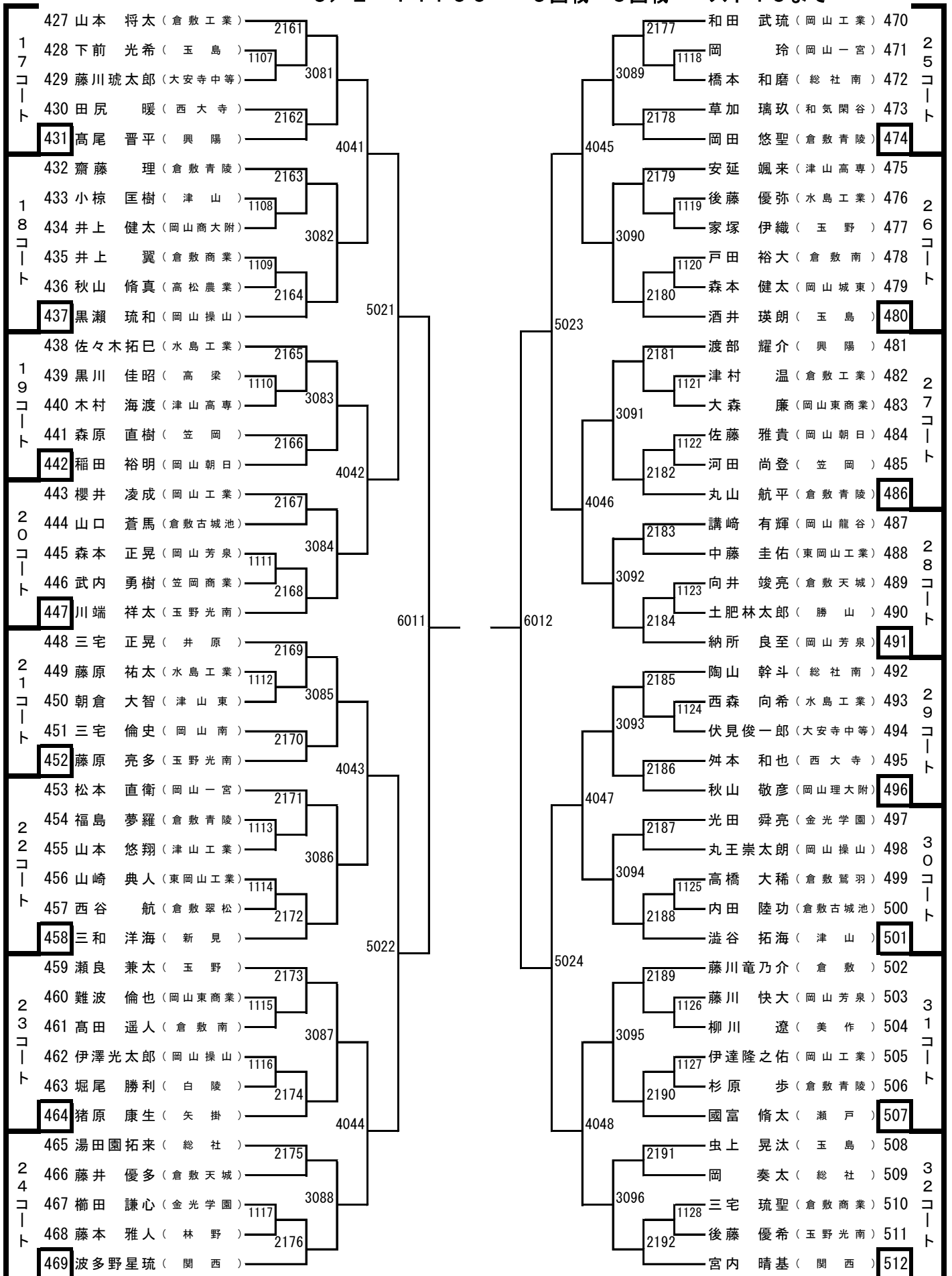
ジップアリーナ岡山

男子シングルス (6)

5/1 12:30~
5/2 14:00~

1回戦~4回戦
5回戦~6回戦

ベスト64まで
ベスト16まで

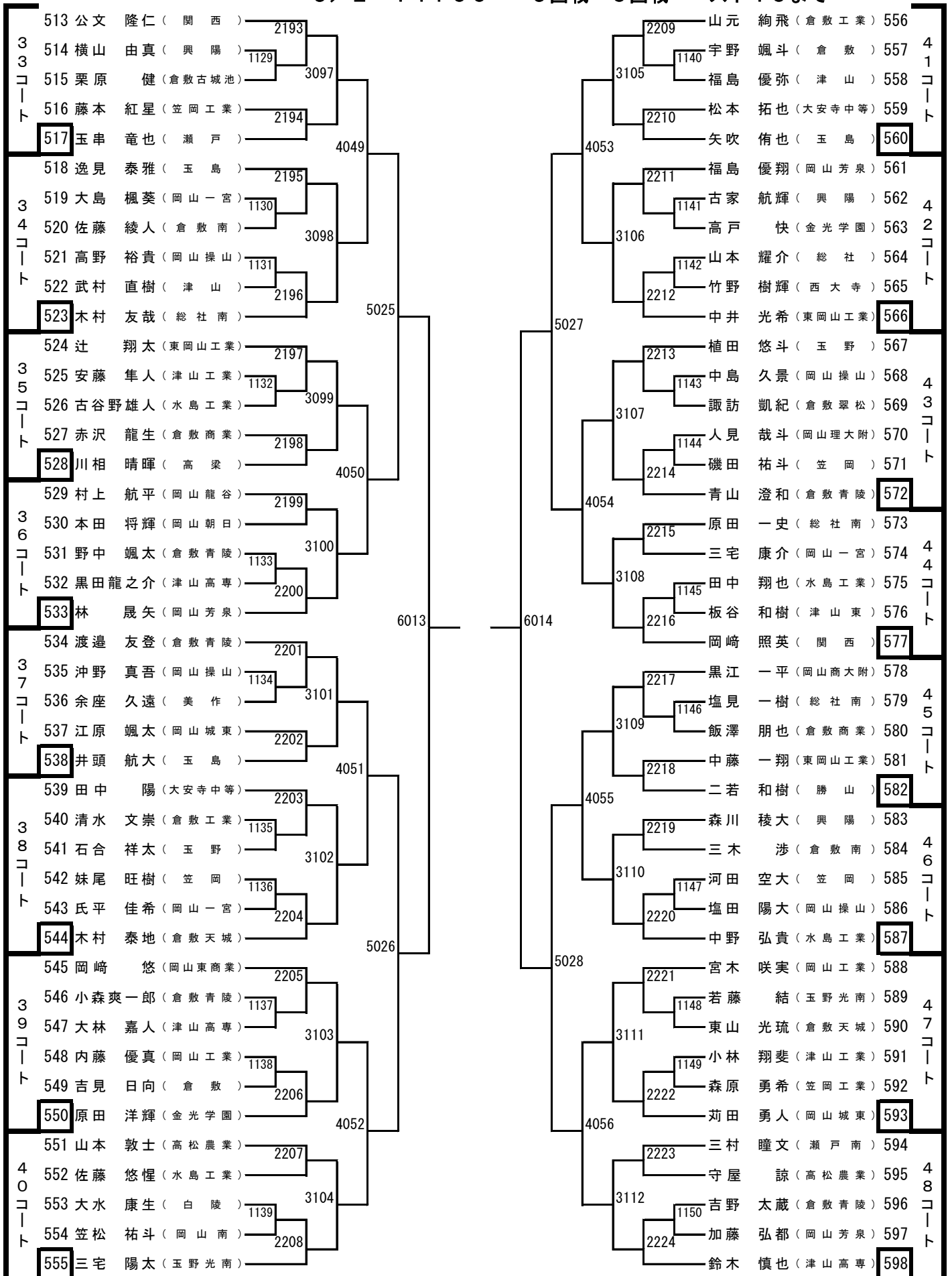


男子シングルス (7)

5/1 12:30~
5/2 14:00~

1回戦~4回戦
5回戦~6回戦

ベスト64まで
ベスト16まで



岡山県総合体育大会卓球競技

令和3年5月1日

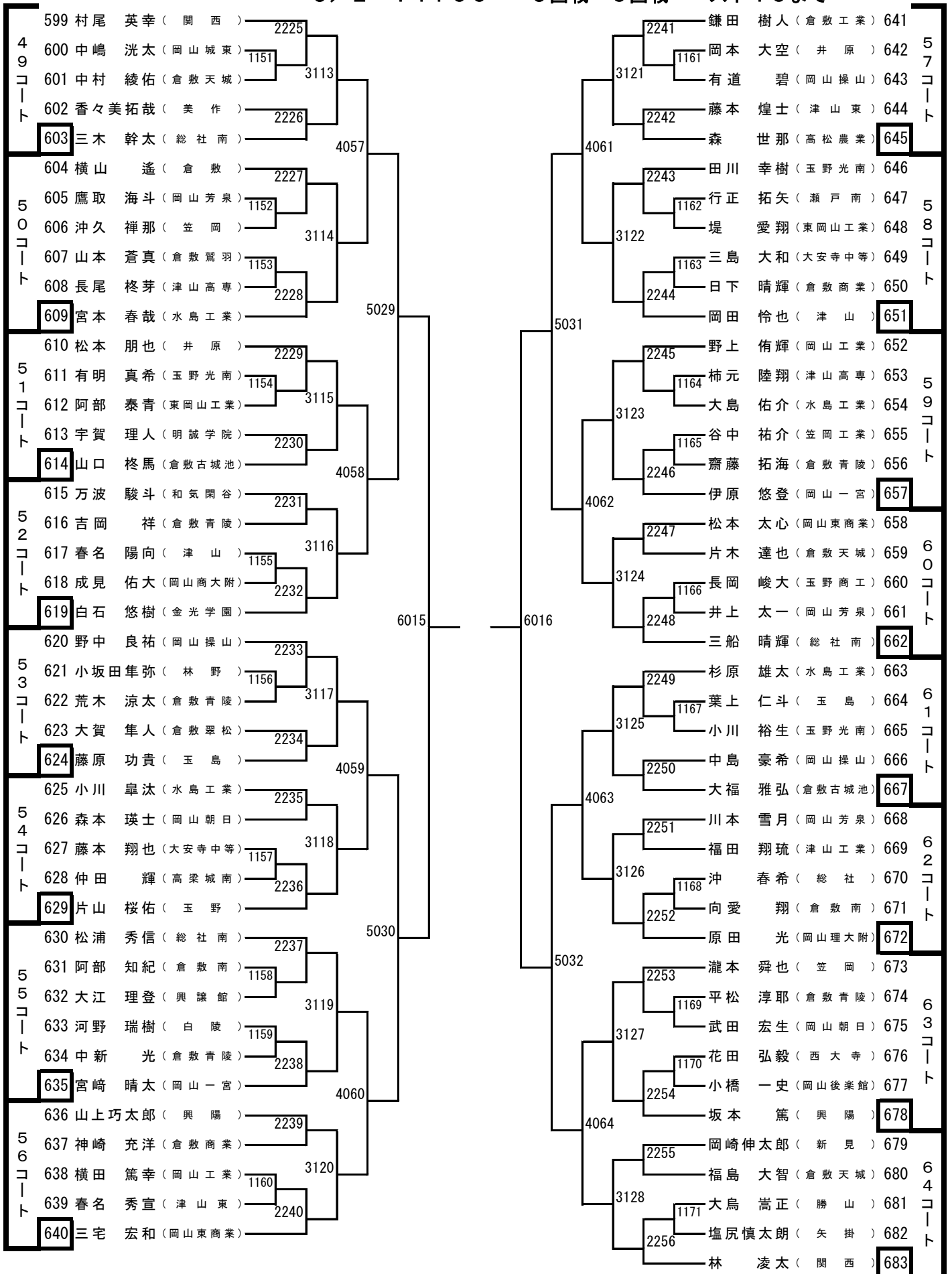
ジップアリーナ岡山

男子シングルス (8)

5/1 12:30~
5/2 14:00~

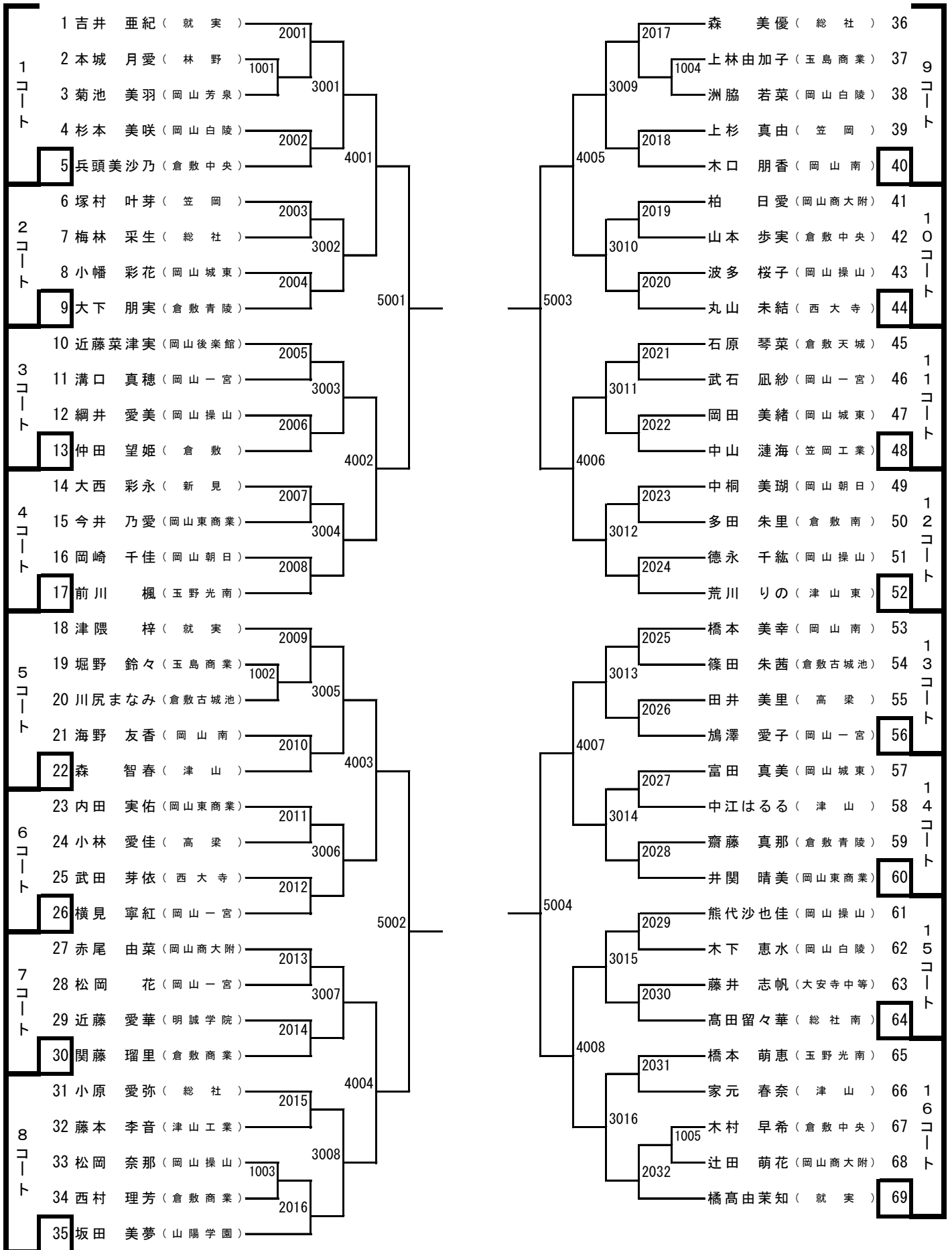
1回戦~4回戦
5回戦~6回戦

ベスト64まで
ベスト16まで



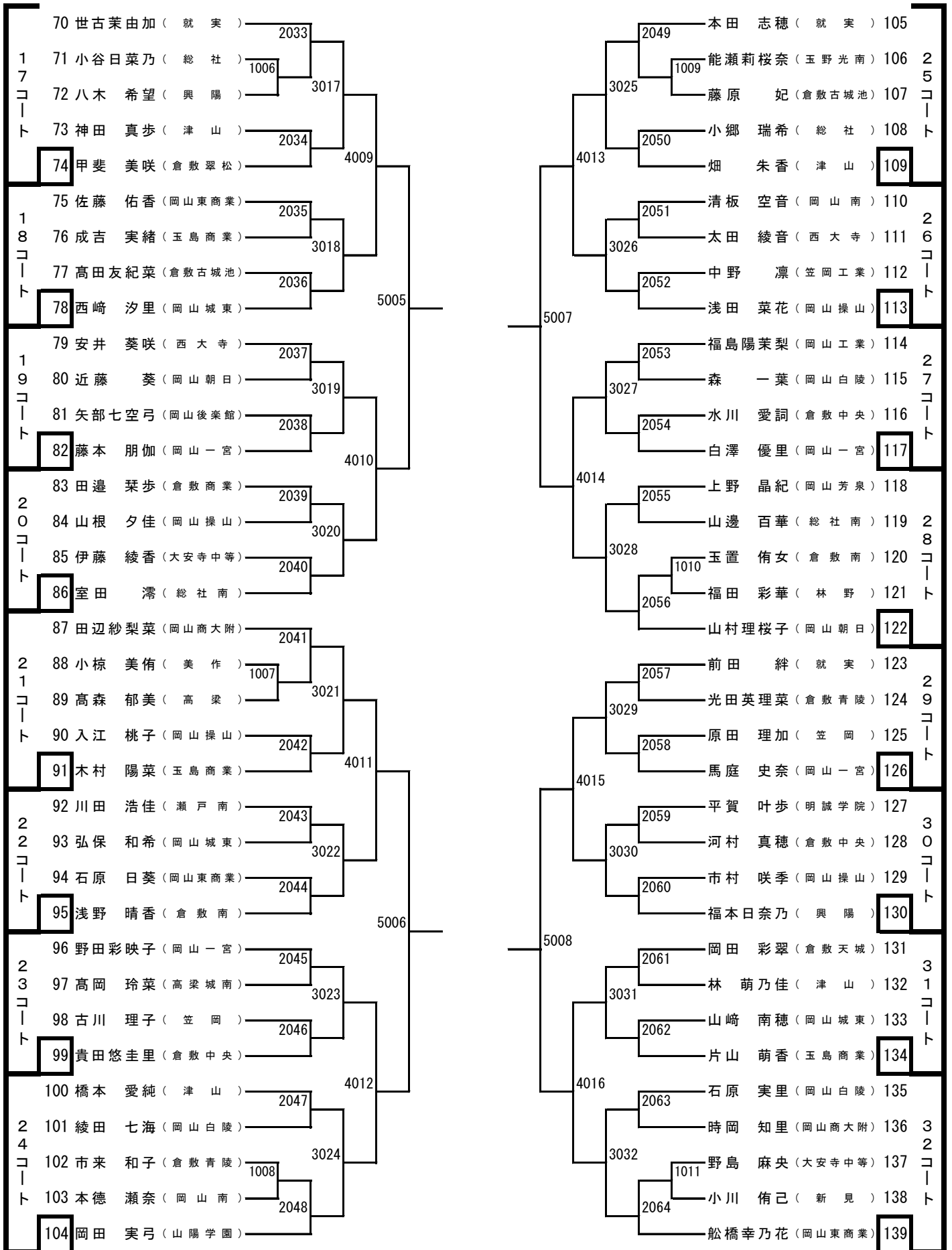
女子シングルス (1)

5 / 1 15:00 ~ 1回戦~5回戦



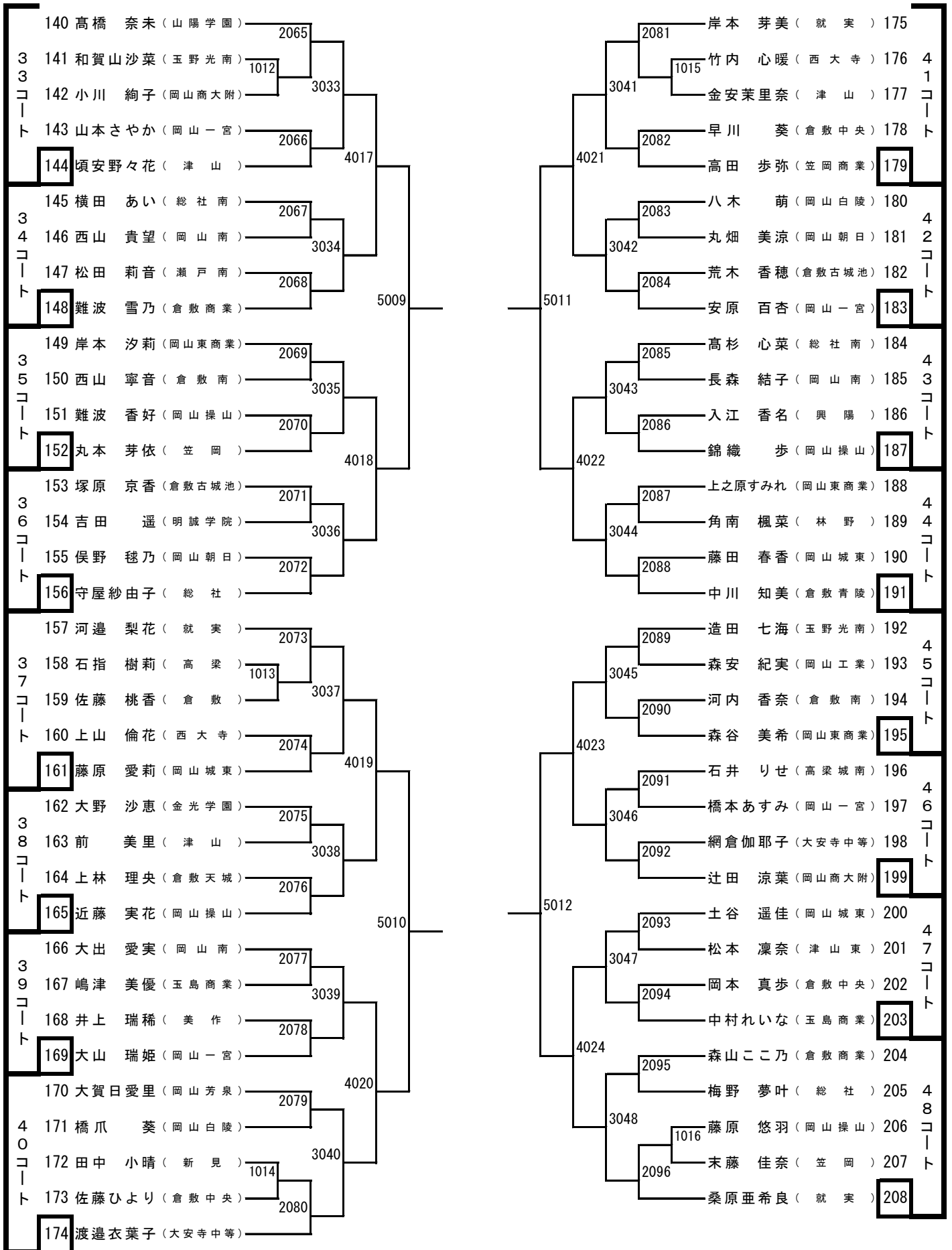
女子シングルス (2)

5 / 1 15:00 ~ 1回戦~5回戦



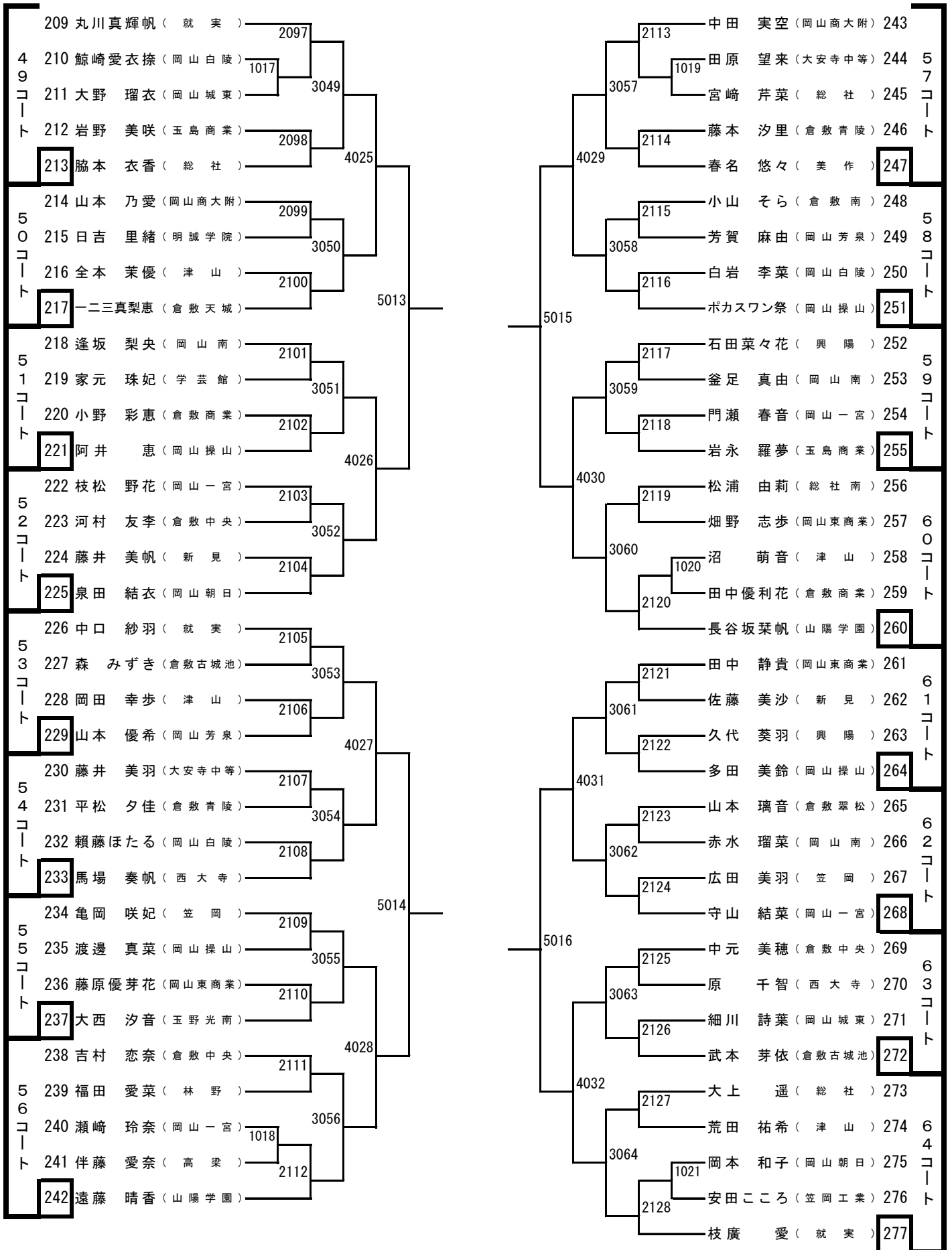
女子シングルス (3)

5 / 1 15:00 ~ 1回戦~5回戦



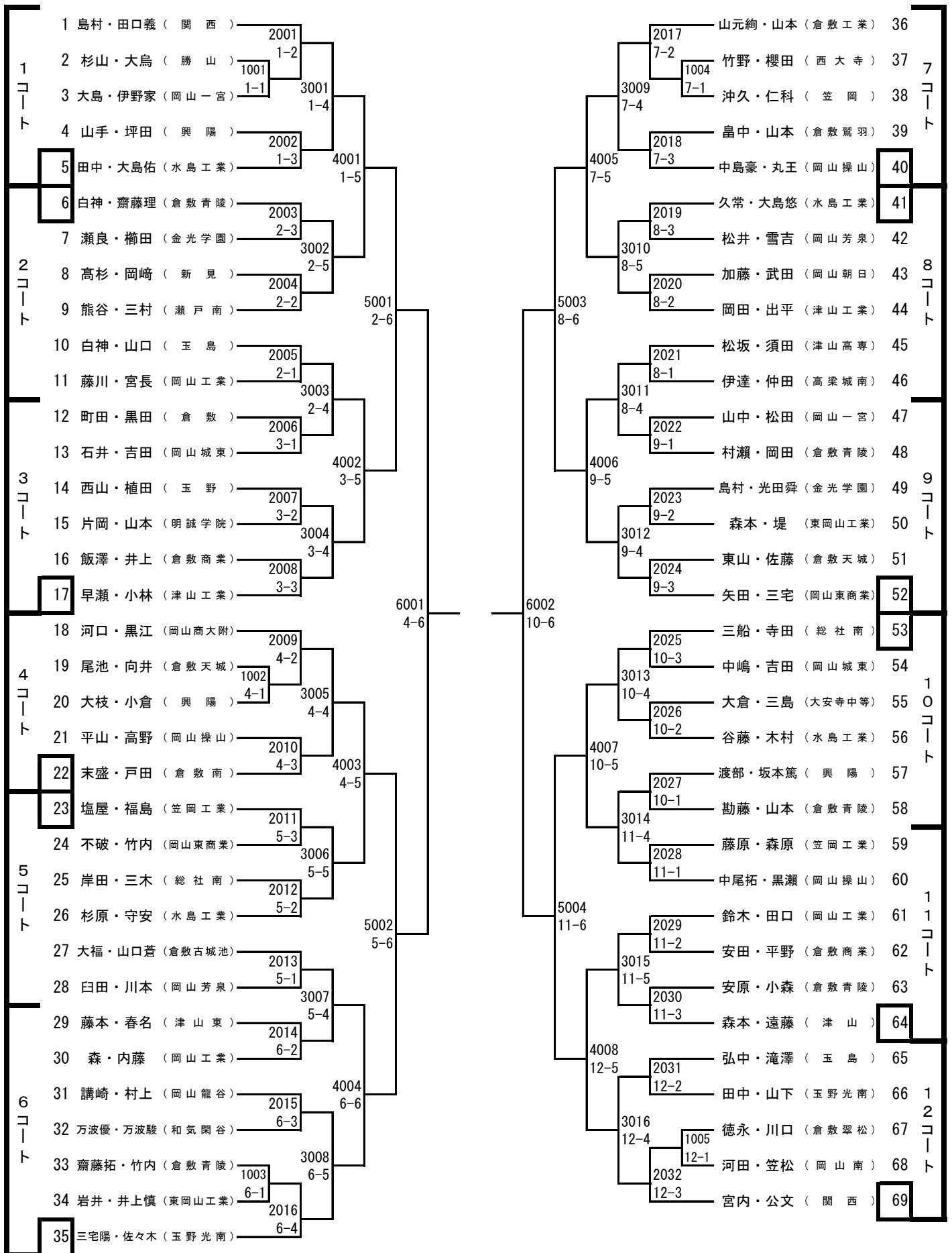
女子シングルス (4)

5 / 1 15:00 ~ 1回戦~5回戦



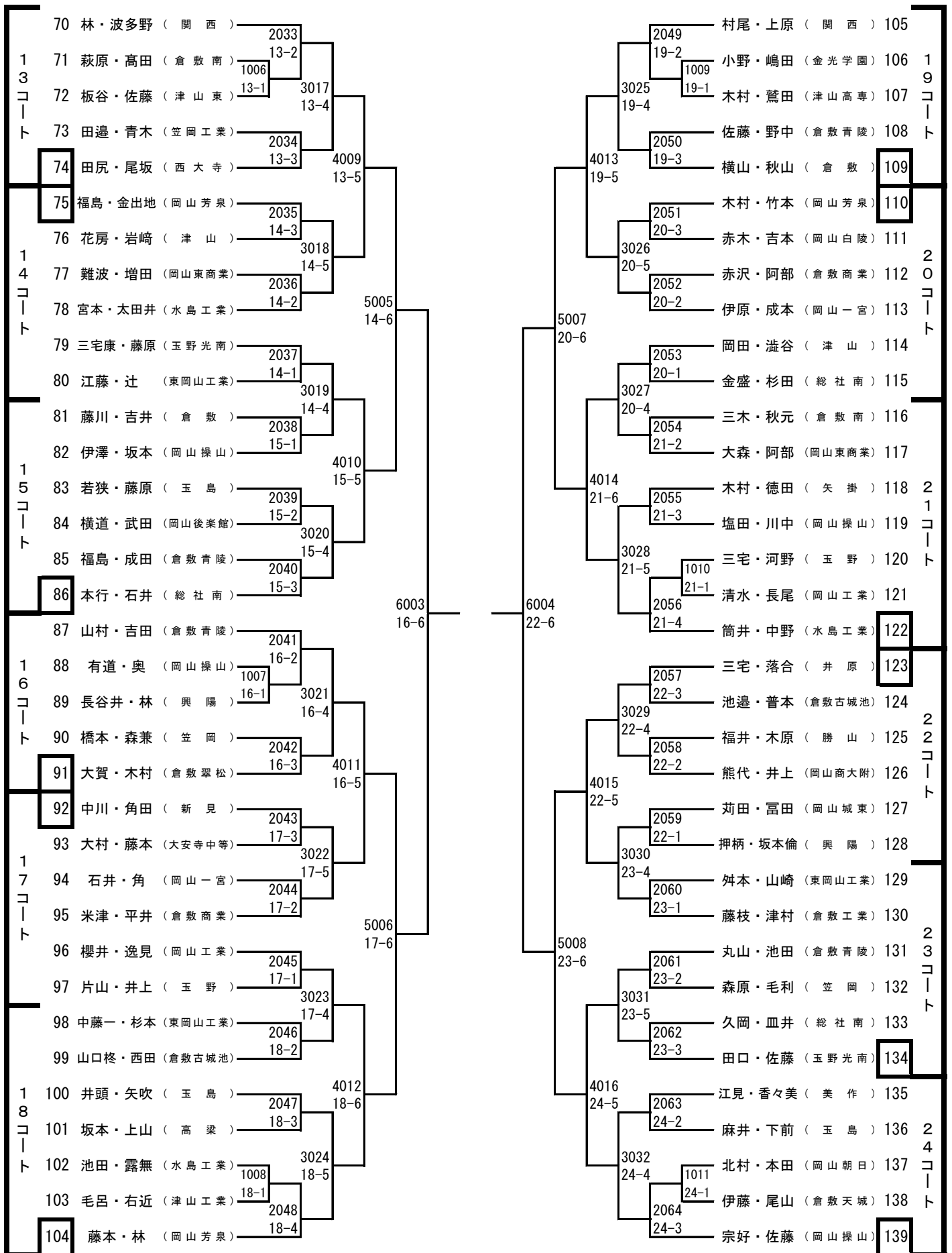
男子ダブルス (1)

5/2 10:00~ 1回戦~6回戦 ベスト8まで



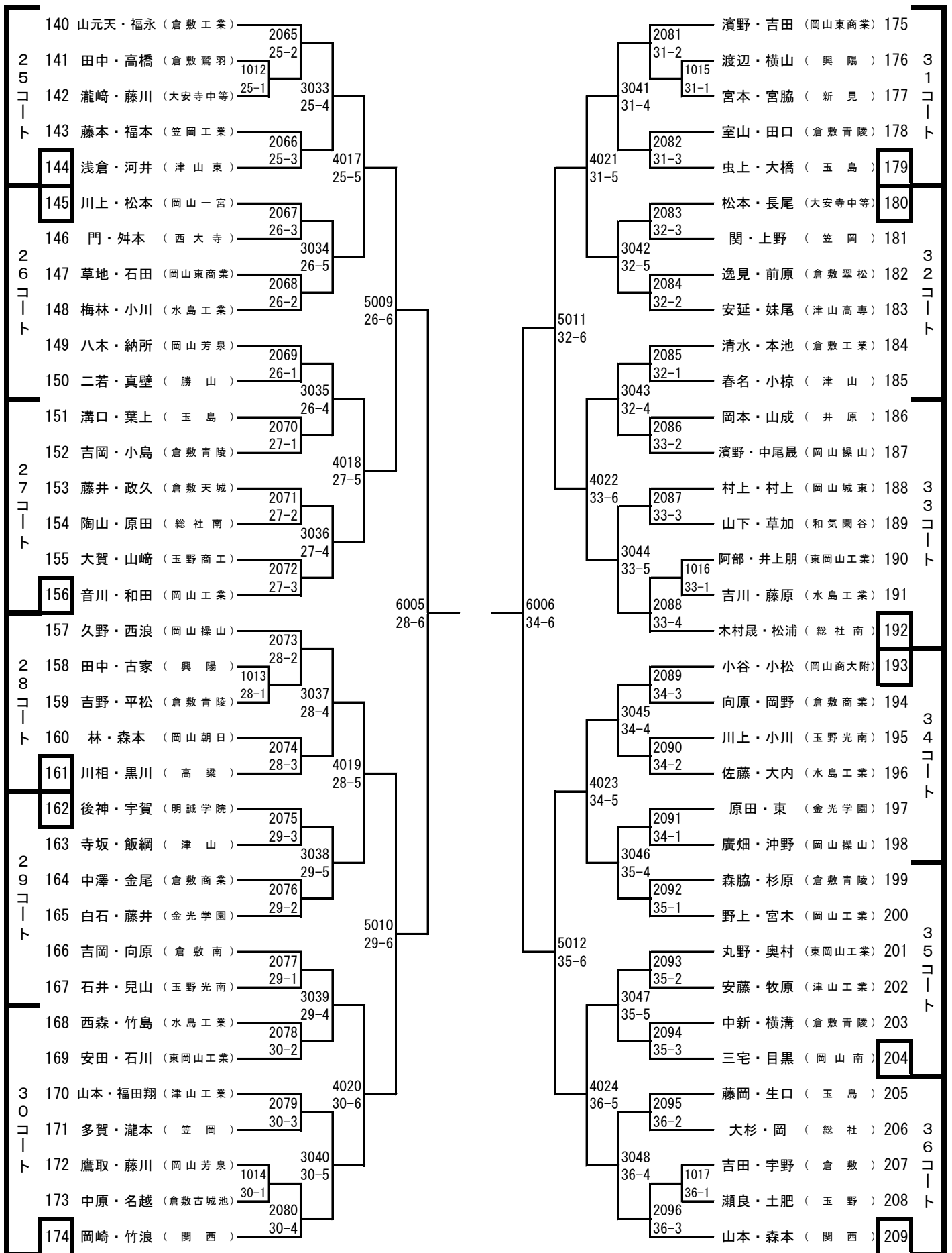
男子ダブルス (2)

5/2 10:00~ 1回戦~6回戦 ベスト8まで



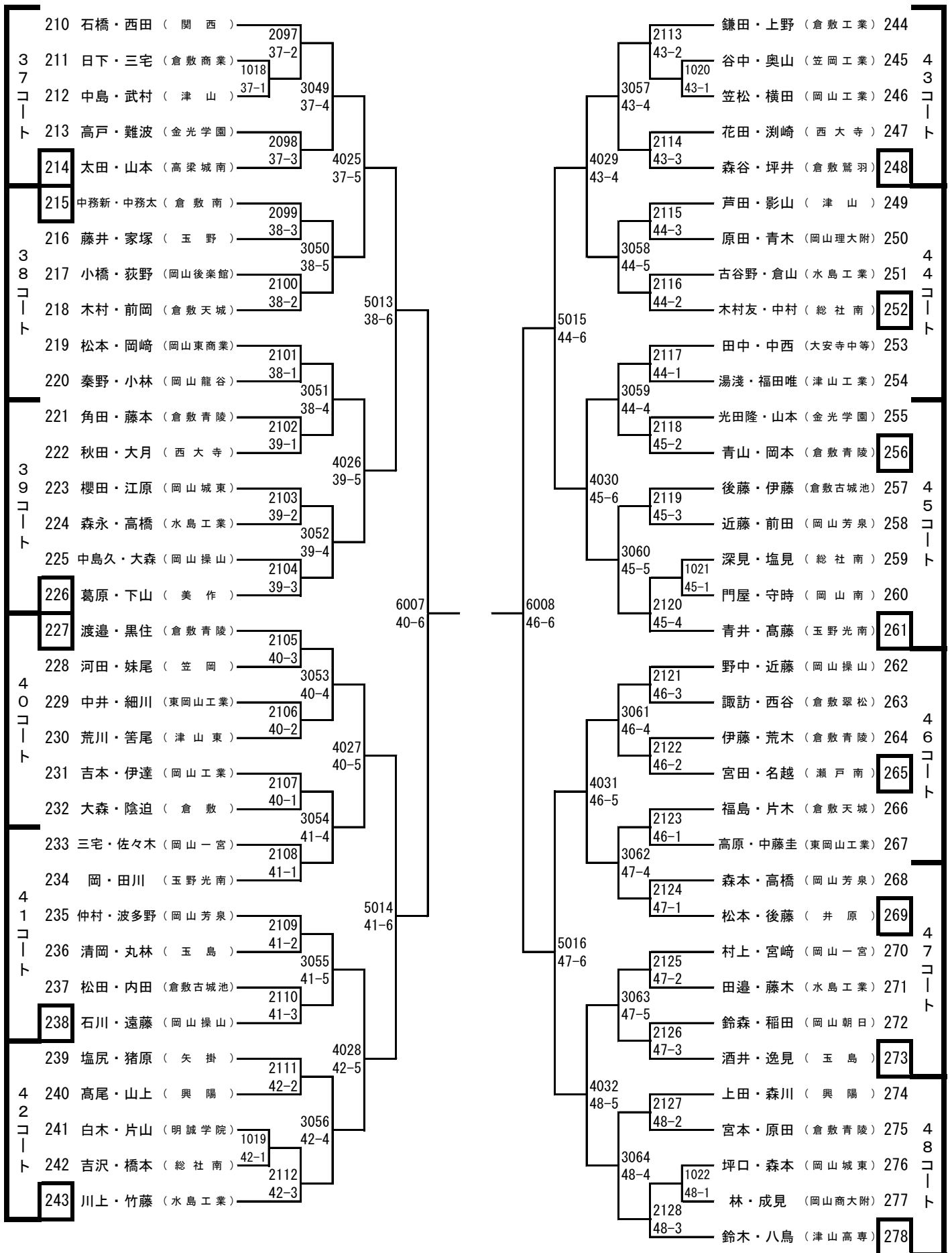
男子ダブルス (3)

5/2 10:00~ 1回戦~6回戦 ベスト8まで



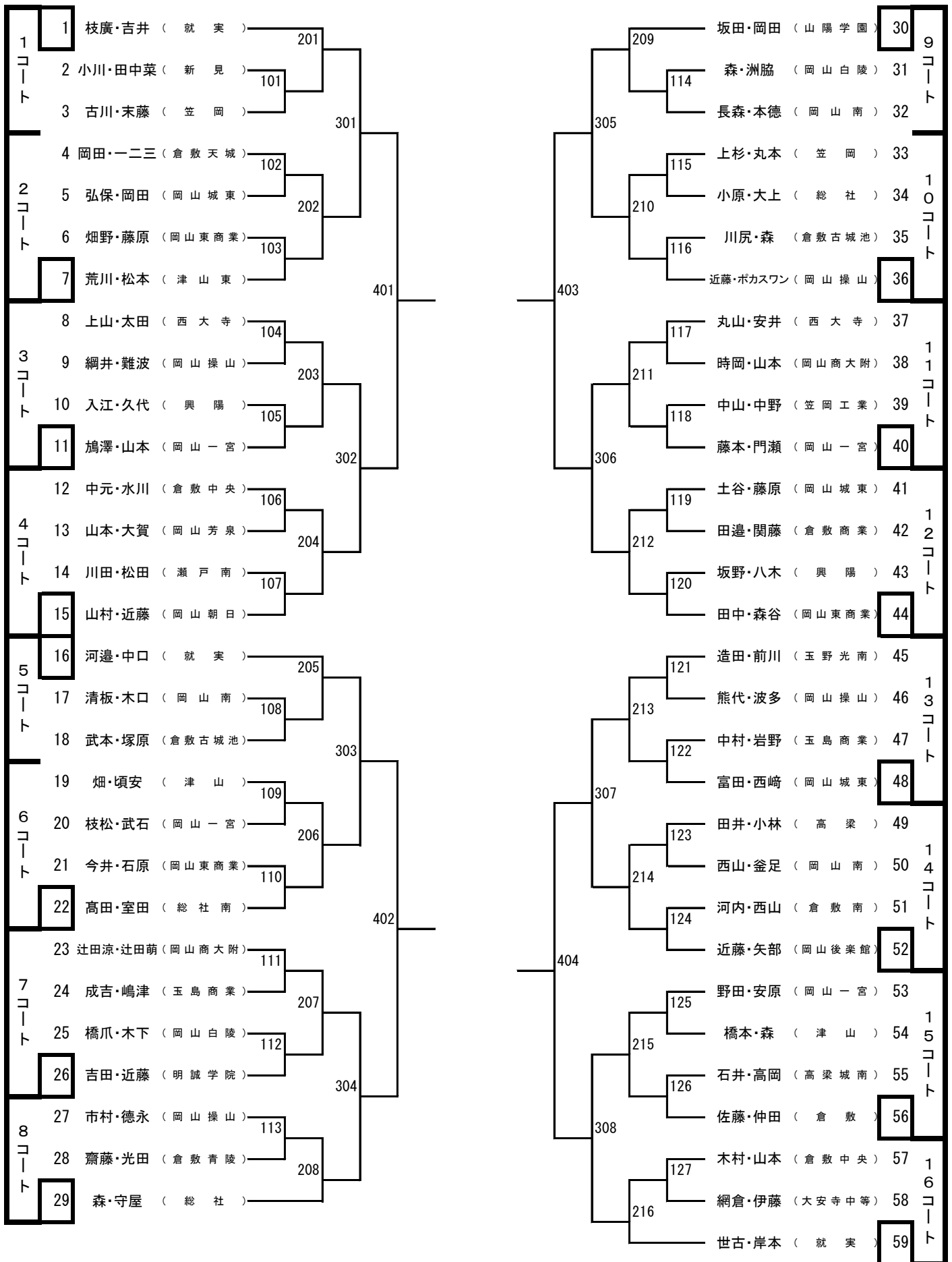
男子ダブルス (4)

5/2 10:00~ 1回戦~6回戦 ベスト8まで



女子ダブルス (1)

5 / 2 14:00 ~ 1回戦~4回戦 ベスト8まで



女子ダブルス (2)

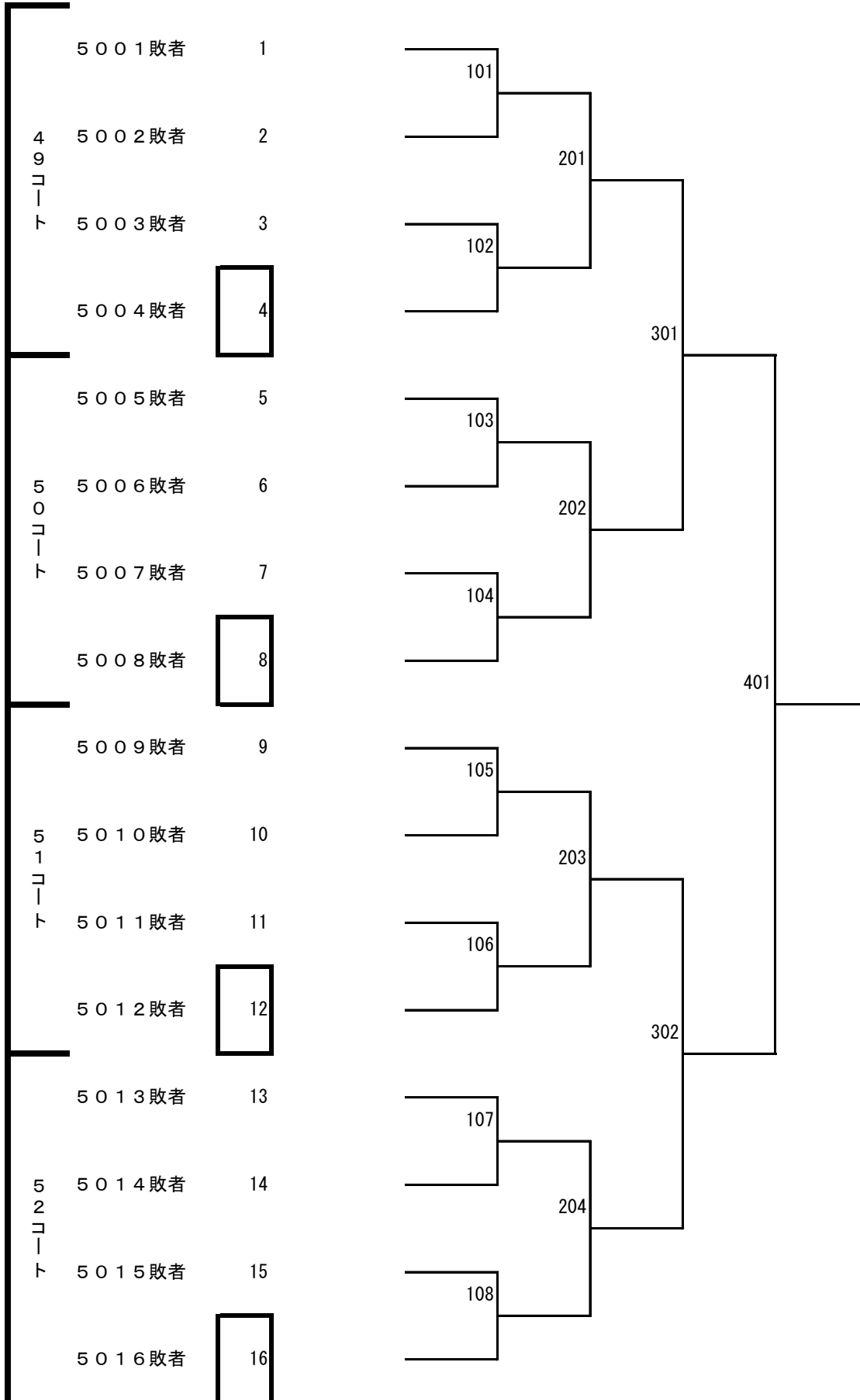
5 / 2 14:00 ~ 1回戦~4回戦 ベスト8まで

17 コート	60	高橋・遠藤 (山陽学園)	217	309	313	225	船橋・岸本 (岡山東商業)	89	25 コート		
	61	篠田・荒木 (倉敷古城池)	128			141	荒田・神田 (津山)	90			
	62	竹内・武田 (西大寺)					丸畑・俣野 (岡山朝日)	91			
18 コート	63	吉村・兵頭 (倉敷中央)	129	405	407	142	大西・橋本 (玉野光南)	92	26 コート		
	64	入江・山根 (岡山操山)	218			226	佐藤・大西 (新見)	93			
	65	藤井・田中小 (新見)	130			143	岡本・佐藤 (倉敷中央)	94			
	66	泉田・中桐 (岡山朝日)					守山・馬庭 (岡山一宮)	95			
19 コート	67	高杉・横田 (総社南)	131	310	314	144	中川・大下 (倉敷青陵)	96	27 コート		
	68	上野・芳賀 (岡山芳泉)	219			227	福島・森安 (岡山工業)	97			
	69	角南・福田 (林野)	132			145	石指・伴藤 (高梁)	98			
	70	松岡・橋本 (岡山一宮)					門屋・荒井 (岡山後楽館)	99			
20 コート	71	片山・岩永 (玉島商業)	133	311	315	146	錦織・阿井 (岡山操山)	100	28 コート		
	72	海野・赤水 (岡山南)	220			228	杉本・綾田 (岡山白陵)	101			
	73	白岩・頼藤 (岡山白陵)	134				桑原・前田 (就実)	102			
	74	渡邊・藤井美 (大安寺中等)					橋本・逢坂 (岡山南)	103			
21 コート	75	中田・田辺 (岡山商大附)	221	312	316	229	小郷・梅林 (総社)	104	29 コート		
	76	浅田・多田 (岡山操山)	135			148	河村友・河村真 (倉敷中央)	105			
	77	八木・石原 (岡山白陵)					佐藤・内田 (岡山東商業)	106			
	78	浅野・小山 (倉敷南)	136				藤井志・田原 (大安寺中等)	107			
22 コート	79	日吉・草壁 (明誠学院)	222	406	408	230	石原・上林 (倉敷天城)	108	30 コート		
	80	横見・瀬崎 (岡山一宮)	137			150	山崎・細川 (岡山城東)	109			
	81	福本・石田 (興陽)					馬場・原 (西大寺)	110			
	82	上之原・井関 (岡山東商業)	138				柏・赤尾 (岡山商大附)	111			
23 コート	83	広田・原田 (笠岡)	223	312	316	231	高田・藤原 (倉敷古城池)	112	31 コート		
	84	藤本・平松 (倉敷青陵)	139			152	松浦・山邊 (総社南)	113			
	85	難波・森山 (倉敷商業)					亀岡・塚村 (笠岡)	114			
	86	小幡・藤田 (岡山城東)	140				渡邊・松岡 (岡山操山)	115			
24 コート	87	宮崎・小谷 (総社)	224	408	408	232	堀野・上林 (玉島商業)	116	32 コート		
	88	本田・津隈 (就実)								丸川・橘高 (就実)	117

中国大会代表決定 女子シングルス

5/2 10:00~ 1回戦~代表決定まで

17位決定戦



男子シングルス64

5/2 14:00~ 5回戦~6回戦 ベスト16まで

3 3 コート	4001勝者	1	5001	6001	6009	5017	33 4033勝者	4 1 コート			
	4002勝者	2					5002		5018	34 4034勝者	
	4003勝者	3					5003		6002	5019	35 4035勝者
	4004勝者	4									5004
3 4 コート	4005勝者	5	5005	6003	6011	5021	37 4037勝者	4 2 コート			
	4006勝者	6					5006		6010	5022	38 4038勝者
	4007勝者	7									5007
	4008勝者	8					5008		5024	40 4040勝者	
3 5 コート	4009勝者	9	5009	6005	6013	5025	41 4041勝者	4 3 コート			
	4010勝者	10					5010		6012	5026	42 4042勝者
	4011勝者	11									5011
	4012勝者	12					5012		5028	44 4044勝者	
3 6 コート	4013勝者	13	5013	6007	6015	5029	45 4045勝者	4 4 コート			
	4014勝者	14					5014		6014	5030	46 4046勝者
	4015勝者	15									5015
	4016勝者	16					5016		5032	48 4048勝者	
3 7 コート	4017勝者	17	5017	6008	6016	5031	49 4049勝者	4 5 コート			
	4018勝者	18					5018		6016	5032	50 4050勝者
	4019勝者	19									5019
	4020勝者	20					5020		5034	52 4052勝者	
3 8 コート	4021勝者	21	5021	6008	6016	5031	53 4053勝者	4 6 コート			
	4022勝者	22					5022		6016	5032	54 4054勝者
	4023勝者	23									5023
	4024勝者	24					5024		5034	56 4056勝者	
3 9 コート	4025勝者	25	5025	6008	6016	5031	57 4057勝者	4 7 コート			
	4026勝者	26					5026		6016	5032	58 4058勝者
	4027勝者	27									5027
	4028勝者	28					5028		5034	60 4060勝者	
4 0 コート	4029勝者	29	5029	6008	6016	5031	61 4061勝者	4 8 コート			
	4030勝者	30					5030		6016	5032	62 4062勝者
	4031勝者	31									5031
	4032勝者	32					5032		5034	64 4064勝者	

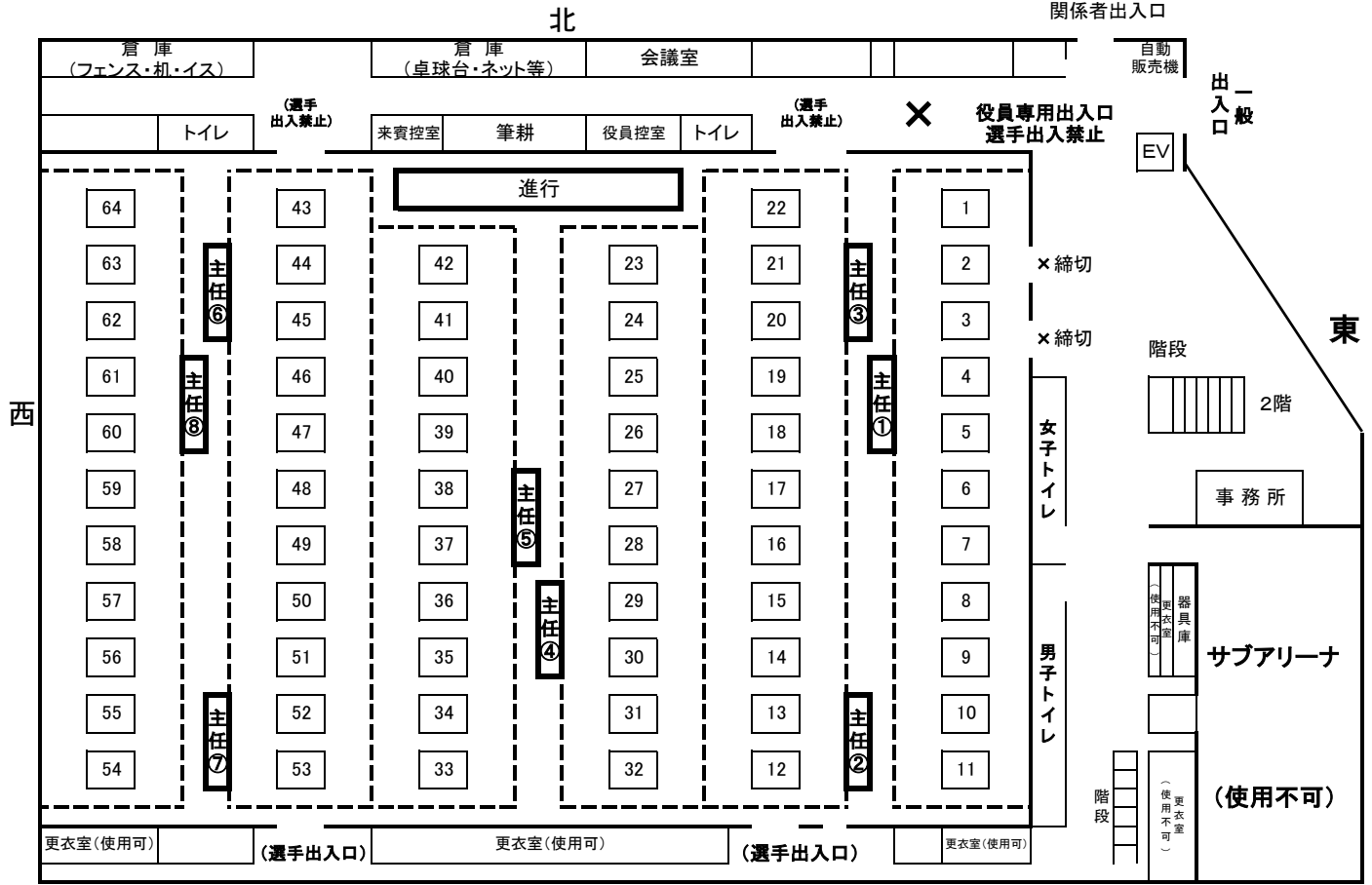
前回までの優勝校・優勝者

年度	男子団体	男子シングルス 男子ダブルス	女子団体	女子シングルス 女子ダブルス
31	高 梁	岩 瀬 弘 (高 梁)	山陽女子	田 中 教 子 (山陽女子) 田 中・槌 田 組 (山陽女子)
32	関 西	松 原 正 和 (関 西) 松 原・尾 崎 和 組 (関 西)	山陽女子	松 本 美 和 子 (就 実) 槌 田・久 保 組 (山陽女子)
33	関 西	松 原 正 和 (関 西) 松 原・平 田 組 (関 西)	山陽女子	槌 田 慶 子 (山陽女子) 槌 田・久 保 組 (山陽女子)
34	西 大 寺	清 水 英 介 (金光学園) 千 葉・藤 村 組 (高 梁)	山陽女子	三 好 芳 子 (山陽女子) 前 田・三 好 組 (山陽女子)
35	関 西	平 松 紘 之 組 (西 大 寺) 山・三 好 組 (関 西)	山陽女子	藤 岡 昭 子 組 (山陽女子) 小 国・藤 岡 組 (山陽女子)
36	関 西	三 好 信 久 組 (関 西) 三 好・森 崎 組 (関 西)	山陽女子	藤 岡 昭 子 組 (山陽女子) 藤 岡・田 辺 組 (山陽女子)
37	関 西	田 中 進 組 (倉敷工業) 岡・小 橋 組 (玉 野)	山陽女子	平 田 八 千 代 組 (山陽女子) 森 上・大 塚 組 (玉 野)
38	関 西	木 村 清 組 (関 西) 上・荻 野 組 (関 西)	玉 野	先 原 幸 恵 組 (就 実) 先 原・難 波 組 (就 実)
39	関 西	笠 井 賢 二 組 (関 西) 荻 野・吉 田 組 (関 西)	就 実	岡 本 陽 子 組 (就 実) 先 原・難 波 組 (就 実)
40	関 西	吉 田 正 勝 組 (関 西) 中 島・吉 田 組 (関 西)	倉敷商業	小 椋 純 子 組 (山陽女子) 田 辺・目 黒 組 (倉敷商業)
41	関 西	新 佐 開 健 一 組 (関 西) 藤 野・谷 本 組 (関 西)	山陽女子	菅 野 純 江 組 (就 実) 松 島・中 川 組 (山陽女子)
42	関 西	桐 野 博 司 組 (関 西) 西 山・影 山 組 (関 西)	山陽女子	松 島 澄 子 組 (山陽女子) 小 椋・塚 谷 組 (山陽女子)
43	関 西	新 谷 泰 男 組 (関 西) 島 本・政 本 組 (玉 野)	美 作	津 田 妙 子 組 (山陽女子) 穂 田・浅 井 組 (就 実)
44	関 西	西 田 敏 彦 組 (関 西) 西 田・小 森 組 (関 西)	山陽女子	藤 井 敏 子 組 (山陽女子) 藤 井・西 村 組 (山陽女子)
45	関 西	中 村 好 男 組 (倉敷工業) 光 藤・大 橋 組 (倉敷工業)	山陽女子	三 宅 鈴 子 組 (山陽女子) 島 本・三 宅 組 (山陽女子)
46	関 西	小 見 山 隆 治 組 (金光学園) 荒 石・武 内 組 (笠岡商業)	山陽女子	島 本 美 津 子 組 (山陽女子) 島 本・三 宅 組 (山陽女子)
47	関 西	兵 江 貞 己 組 (関 西) 村 兵 江 組 (関 西)	就 実	鈴 木 美 鈴 組 (山陽女子) 内 藤・鈴 木 組 (山陽女子)
48	金 光 学 園	井 上 武 弘 組 (金光学園) 高 見・井 上 組 (金光学園)	山陽女子	鈴 木 美 鈴 組 (山陽女子) 淵 本・尾 銭 組 (山陽女子)
49	関 西	高 見 誠 組 (金光学園) 高 見・井 上 組 (金光学園)	山陽女子	西 崎 由 美 組 (就 実) 西 崎・吉 井 組 (就 実)
50	関 西	杉 上 雅 夫 組 (関 西) 杉 上・藤 田 組 (金光学園)	山陽女子	内 藤 寿 子 組 (山陽女子) 物 部・萩 原 組 (山陽女子)
51	関 西	田 中 一 宏 組 (倉敷工業) 田 中・岡 田 組 (倉敷工業)	山陽女子	萩 原 恵 子 組 (山陽女子) 大 森・西 山 組 (山陽女子)
52	関 西	田 中 一 宏 組 (倉敷工業) 金 島・兵 江 組 (関 西)	山陽女子	尾 崎 茂 子 組 (山陽女子) 尾 崎・岡 本 組 (山陽女子)
53	関 西	萩 原 健 一 郎 組 (関 西) 萩 原・岡 野 組 (関 西)	山陽女子	山 本 清 光 組 (就 実) 前 田・西 山 組 (山陽女子)
54	関 西	山 根 睦 組 (倉敷工業) 小 林・先 原 組 (関 西)	山陽女子	藤 原 今 日 子 組 (就 実) 前 田・西 山 組 (山陽女子)
55	関 西	入 江 忠 明 組 (倉敷工業) 先 原・倉 重 組 (関 西)	山陽女子	高 倉 由 美 子 組 (山陽女子) 高 倉・中 村 組 (山陽女子)
56	関 西	中 桐 隆 組 (関 西) 中 桐・山 口 組 (関 西)	就 実	河 原 悦 子 組 (山陽女子) 石 川・高 原 組 (就 実)
57	関 西	柏 幸 浩 組 (関 西) 柏 ・ 田 口 組 (関 西)	就 実	浜 本 珠 江 組 (就 実) 前 田・山 足 組 (就 実)
58	倉 敷 工 業	平 松 茂 組 (倉敷工業) 岸 松・守 屋 組 (倉敷工業)	山陽女子	山 足 真 理 子 組 (就 実) 田 中・田 中 組 (山陽女子)
59	関 西	岸 勝 志 組 (関 西) 道 広・藤 井 組 (金光学園)	山陽女子	村 本 早 苗 組 (山陽女子) 田 中・田 中 組 (山陽女子)
60	関 西	小 林 純 一 組 (関 西) 小 林・阪 田 組 (関 西)	山陽女子	小 野 ひ と み 組 (就 実) 小 余 田・小 野 組 (就 実)
61	倉 敷 工 業	有 安 輝 展 組 (倉敷工業) 小 坂・岩 川 組 (倉敷工業)	就 実	林 礼 子 組 (就 実) 小 野・林 組 (就 実)
62	関 西	枝 山 志 組 (関 西) 山 本・金 光 組 (関 西)	山陽女子	遠 藤 光 恵 組 (就 実) 蒲 生・堤 組 (山陽女子)
63	関 西	山 本 英 行 組 (関 西) 山 本・金 光 組 (関 西)	就 実	阪 井 智 子 組 (就 実) 阪 井・富 岡 組 (就 実)

前回までの優勝校・優勝者

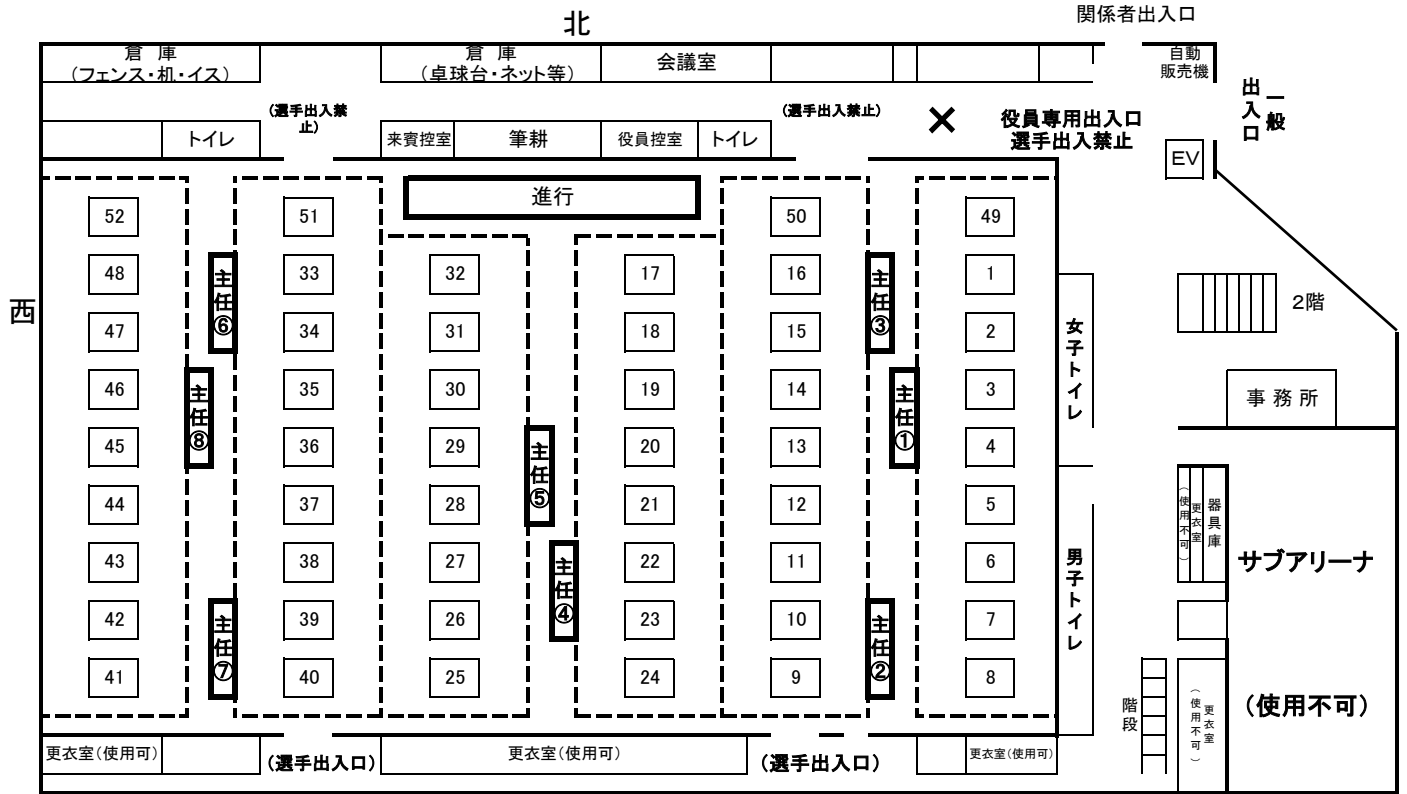
年度	男子団体	男子シングルス 男子ダブルス	女子団体	女子シングルス 女子ダブルス
元	関西	西崎博則 (西天寺) 阪田・勘定組 (関西)	就実	阪井智子 (就実) 阪井・中川組 (就実)
2	玉野光南	今西活原自組 (玉野光南) 神・柏原 (倉敷工業)	山陽女子	道広友子 (就実) 高野・内藤組 (就実)
3	玉野光南	葛原・孝志組 (玉野光南) 葛原・坂下組 (玉野光南)	就実	高草由紀 (山陽女子) 遠藤・片岡組 (山陽女子)
4	関西	石山義浩 (関西) 雪本・石山組 (関西)	山陽女子	高草由紀 (山陽女子) 片岡・高草組 (山陽女子)
5	関西	石山義浩 (関西) 丸川・石山組 (関西)	就実	藤原与志子 (山陽女子) 湊・笠井組 (就実)
6	関西	仲達優介 (玉野光南) 仲達・津島組 (玉野光南)	山陽女子	笠井ひとみ (就実) 梶谷・湯浅組 (山陽女子)
7	玉野光南	岡崎利行 (玉野光南) 坂本・内田組 (金光学園)	山陽女子	白石裕子 (山陽女子) 湯浅・白石組 (山陽女子)
8	玉野光南	大岡森啓司組 (玉野光南) 崎・三宅組 (玉野光南)	山陽女子	森川・白石組 (山陽女子) 川・白石組 (山陽女子)
9	玉野光南	大森啓司組 (玉野光南) 大森・小野組 (玉野光南)	就実	藤井聖子 (就実) 宇野・藤井組 (就実)
10	玉野光南	湯浅裕之組 (玉野光南) 桐野・三宅組 (関西)	就実	國田佳奈 (山陽女子) 細川・湯浅組 (就実)
11	関西	門野明次組 (玉野光南) 門野・入屋組 (玉野光南)	就実	井口恵里 (就実) 國田・難波組 (山陽女子)
12	関西	王神・王遠組 (関西) 王神・王遠組 (関西)	就実	井口恵里 (就実) 井口・神田組 (就実)
13	関西	王神・王遠組 (関西) 王神・王遠組 (関西)	就実	井口恵里 (就実) 井口・大西組 (就実)
14	関西	王神・王遠組 (関西) 王神・王遠組 (関西)	就実	片岡愛組 (就実) 片岡・大畑組 (就実)
15	関西	白神俊佑組 (関西) 白神・唐興賀組 (関西)	就実	大畑初美 (就実) 大畑・大西組 (就実)
16	玉野光南	唐興賀組 (関西) 唐・有田組 (関西)	就実	小野絵理香 (就実) 岡本・中島組 (就実)
17	玉野光南	唐有田已組 (関西) 唐・有田組 (関西)	就実	田村望組 (就実) 岡本・小野組 (就実)
18	玉野光南	夏浅沼・田代偉組 (関西) 夏浅沼・田代偉組 (玉野光南)	山陽女子	宇土弘恵 (就実) 田中・井上組 (山陽女子)
19	関西	夏酒井偉組 (関西) 夏酒井偉組 (関西)	山陽女子	王美婷 (岡山商大附) 井上・高田組 (山陽女子)
20	関西	夏酒井偉組 (関西) 夏酒井偉組 (関西)	就実	王美婷 (岡山商大附) 須磨・加藤組 (就実)
21	関西	酒井晟行組 (関西) 酒野・趙行組 (関西)	就実	王美婷 (岡山商大附) 蕨原・定国莉組 (就実)
22	関西	田代周大組 (倉敷工業) 吉元・趙大組 (関西)	就実	三宅菜津美 (就実) 定国莉・三宅組 (就実)
23	関西	寺坂大輝組 (関西) 寺趙・寺坂組 (関西)	就実	孫三宅・清水愛 (岡山商大附) 三宅・清水愛組 (就実)
24	関西	曾山・曾明組 (関西) 曾山・曾明組 (関西)	就実	清水彩加 (就実) 美濃・内山組 (就実)
25	関西	梅崎光明組 (倉敷工業) 郡山・北斗組 (関西)	就実	粟屋美佳 (就実) 清水・栗屋組 (就実)
26	関西	郡山・北斗組 (関西) 郡山・北斗組 (関西)	山陽女子	中畑夏海 (山陽女子) 中畑・切石組 (山陽女子)
27	関西	呉梅崎・山本 (倉敷工業) 梅崎・山本組 (倉敷工業)	山陽女子	木村光步 (山陽女子) 枝松・木村組 (山陽女子)
28	関西	柏友貴光組 (関西) 柏友貴光組 (関西)	山陽女子	枝松・亜実 (山陽女子) 枝松・木村組 (山陽女子)
29	関西	柏友貴光組 (関西) 柏友貴光組 (関西)	就実	真鍋雅雅 (山陽女子) 清家・鶴岡組 (就実)
30	関西	景山拓海組 (関西) 竹崎・国田組 (関西)	山陽女子	村田咲紀 (山陽女子) 鶴岡・寺坂組 (就実)
元	関西	国田広也組 (関西) 景山・藤原組 (関西)	就実	寺坂美優 (就実) 津田・枝廣組 (就実)
2	新型コロナウイルス感染症のため中止			
3				

ジップアリーナ岡山会場図(1日目シングルス)



南
主任①1~8コート, 主任②9~16, 主任③17~24, 主任④25~32, 主任⑤33~40, 主任⑥41~48, 主任⑦49~56, 主任⑧57~64コート

ジップアリーナ岡山会場図(2日目ダブルス)



南
主任①1~6コート, 主任②7~12, 主任③13~18, 主任④19~24, 主任⑤25~30, 主任⑥31~36, 主任⑦37~42, 主任⑧43~48コート

※北側の通路は役員・引率者専用です。選手は南側の扉から出入りしてください。
 ※アリーナ以外は全て下足専用です。体育館シューズのまま、ロビーや観客席へ行かないようにお願いします。
 (アリーナに入るときは、必ず下足を袋に入れて持ち入ってください。)