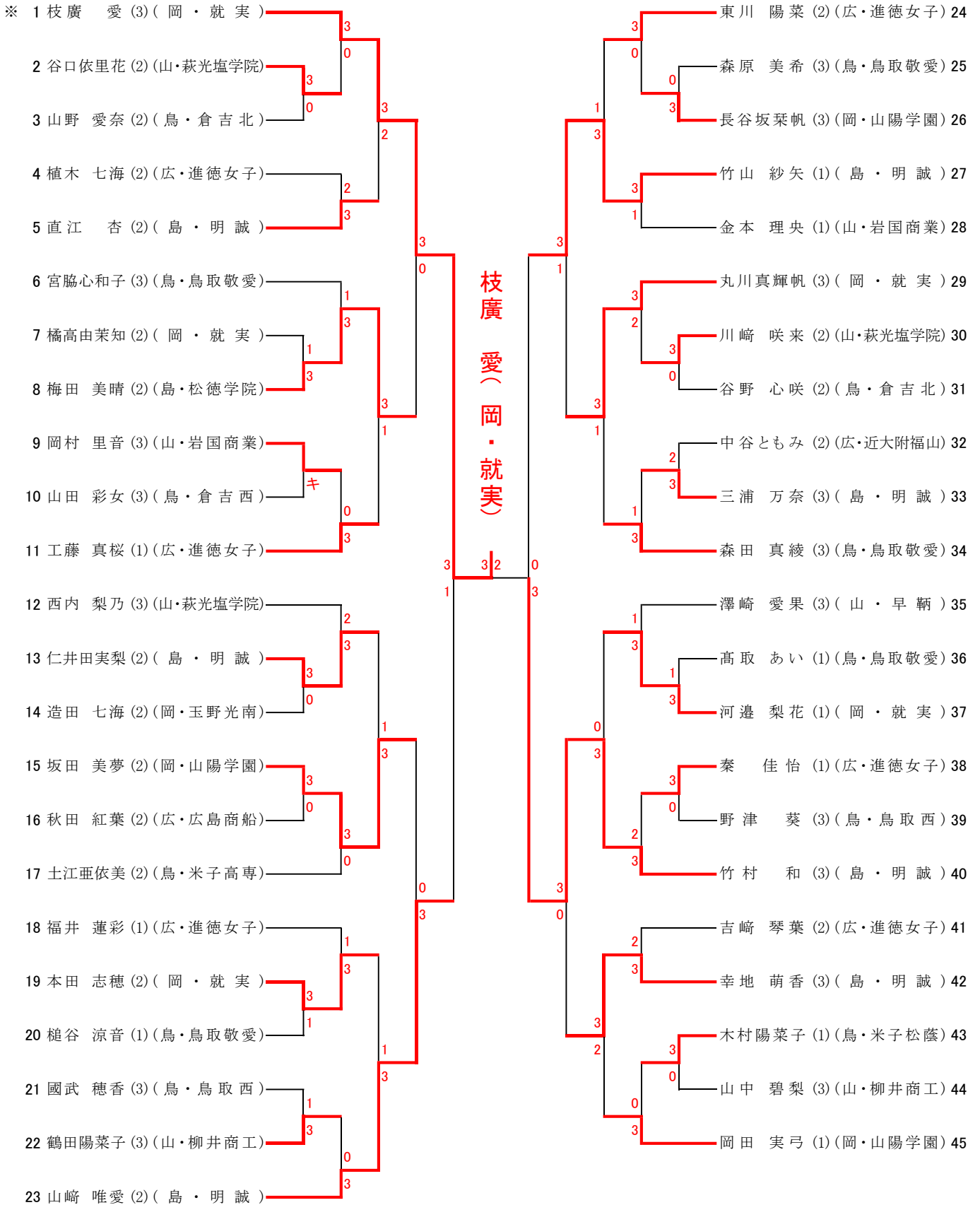


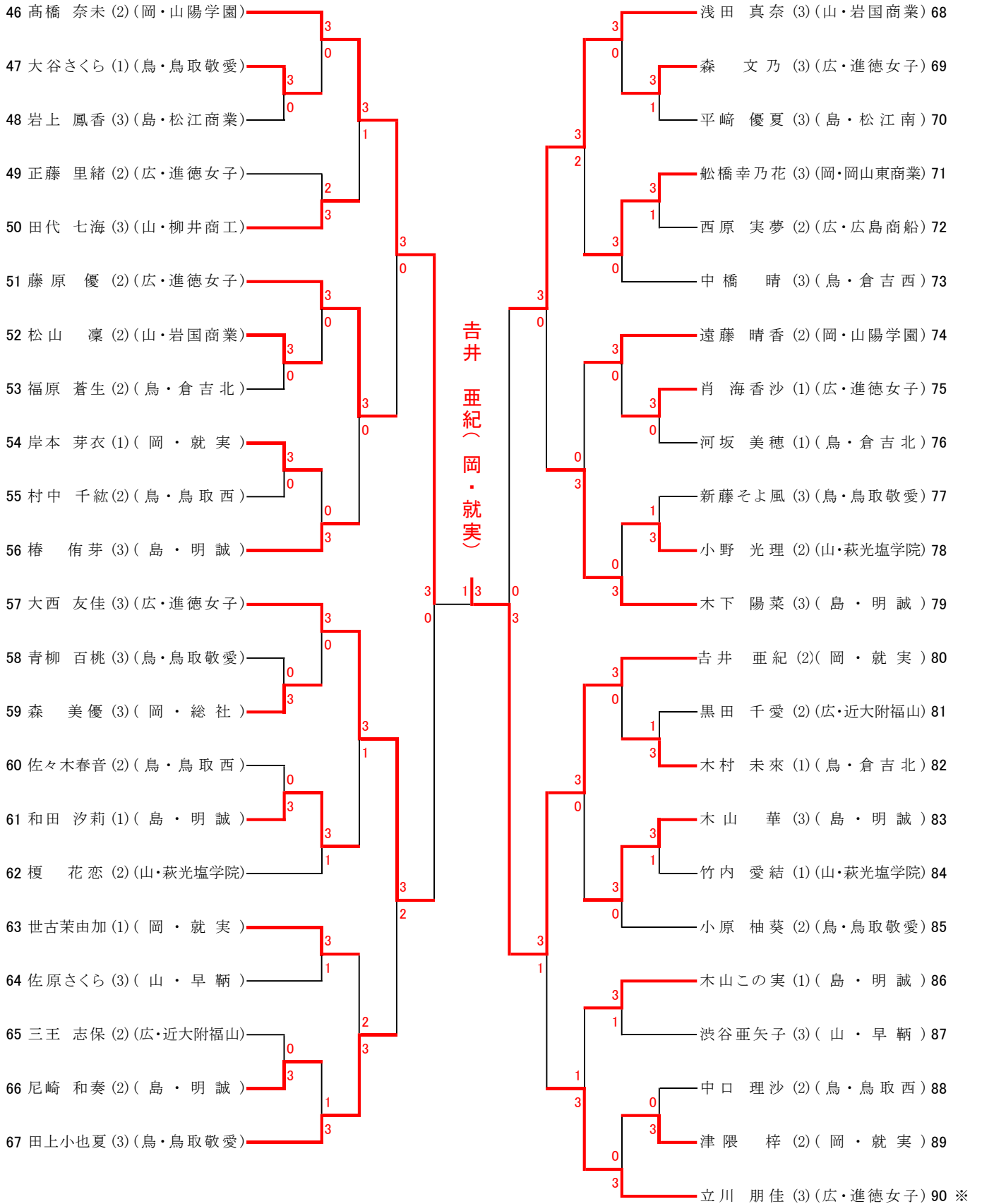
女子シングルス(GS) No.1



令和元年度ランキング【女子シングルス】※印 中国ランクによる推薦出場

- | | |
|-------------------------|------------------------|
| 1 原田 季佳 (3) (岡山・山陽女子) | 5 泉田 朱音 (3) (広島・進徳女子) |
| ※ 2 枝廣 愛 (1) (岡山・就実) | 6 徳田 明梨 (2) (山口・萩光塩学院) |
| ※ 3 立川 朋佳 (1) (広島・進徳女子) | 7 郡山 七海 (3) (鳥根・明誠) |
| 4 山形あすか (3) (岡山・山陽女子) | 8 河野 凧紗 (3) (鳥根・明誠) |

女子シングルス(GS) No.2



決勝戦(701)

<p>No. 11</p> <p style="text-align: center; font-size: 2em; font-weight: bold;">枝廣 愛</p> <p style="text-align: center;">(岡 ・ 就実)</p>	3	11	-	5	-	9	-	5	0	<p>No. 80</p> <p style="text-align: center; font-size: 2em; font-weight: bold;">吉井 亜紀</p> <p style="text-align: center;">(岡 ・ 就実)</p>
--	---	----	---	---	---	---	---	---	---	---