

令和3年度  
岡山県高等学校卓球新人大会  
(学校対抗)

期 日： 令和3年10月30日(土)・31日(日)

会 場： き び じ ア リ ー ナ

岡 山 県 高 体 連 卓 球 部

主 催： (URL <http://www.okakoutaku.com>)

岡 山 県 卓 球 協 会

(URL <http://www.okayama-tta.net>)

# 大会次第

## 1. 開会式

- (1) 役員選手整列
- (2) 開会宣言  
高体連卓球部専門委員長 加藤 慎一
- (3) 開会の挨拶  
高体連卓球部長 石下 義久
- (4) 優勝杯返還  
男子 関西高等学校  
女子 就実高等学校
- (5) 競技上の注意 審判長 藤井 進
- (6) 選手宣誓 林 凌太 ( 関西 )

## 2. 競技開始

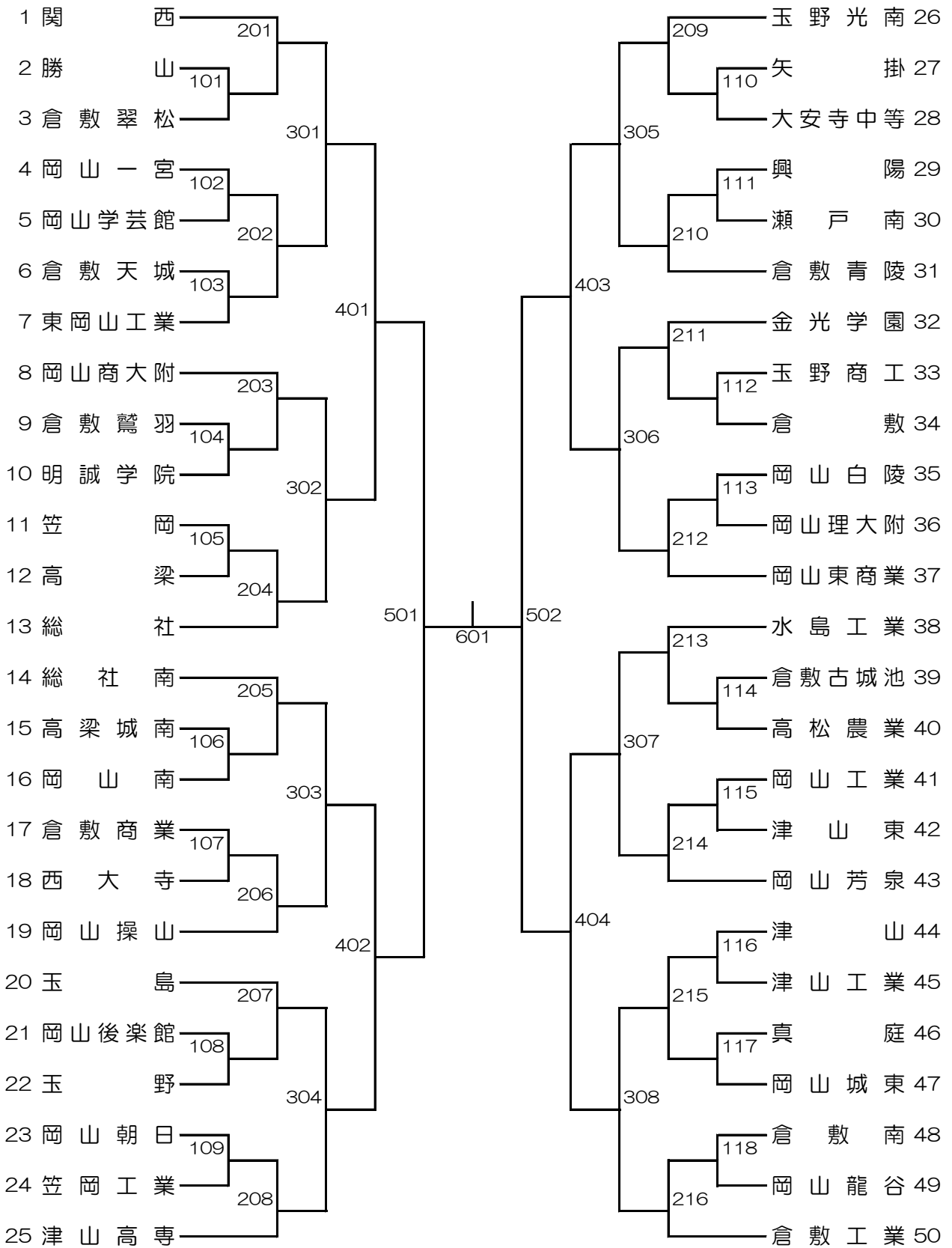
## 3. 閉会式

- (1) 成績発表 審判長 藤井 進
- (2) 表彰
- (3) 閉会の挨拶  
高体連卓球部部长 石下 義久
- (4) 閉会宣言  
高体連卓球部副委員長 松浦 一

# 大会役員

大会会長	岡山県高体連卓球部部长	石下 義久 (津山商業)	
大会副会長	岡山県高体連卓球部副部长	阪谷 誠 (倉敷古城池)	
//	//	向井 一郎 (玉島商業)	
//	//	真鍋 敏之 (笠岡商業)	
大会委員長	岡山県高体連卓球部委員長	加藤 慎一 (倉敷天城)	
大会副委員長	岡山県高体連卓球部副委員長	松浦 一 (玉野)	
//	//	藤井 進 (岡山工業)	
//	岡山県卓球協会理事長	加藤 慎一	
審判長	岡山県高体連卓球部委員	藤井 進 (岡山工業)	
副審判長	岡山県高体連卓球部委員	水野 大一 (金光学園)	
総務委員長	吉川 昌和 (水島工業)		
総務委員	岡 宣之 (和気閑谷)	田野 雅人 (岡山芳泉)	磯本 貴志 (倉敷天城)
	別所 琴美 (岡山城東)	中川 広宣 (岡山東商)	大道 晃平 (市立玉島)
男子競技委員長	久戸瀬 隆之 (総社南)		
男子競技副委員長	柏 幸浩 (関西)		
男子競技委員	岡崎 信雄 (岡山操山)	多賀 美聡 (東岡山工業)	齋藤 靖夫 (倉敷商業)
	萩原 卓己 (倉敷工業)	杉本 貢 (倉敷工業)	土居 延次 (水島工業)
	畑 英幸 (倉敷翠松)	住田 成穂 (倉敷)	加藤 学 (津山高専)
女子競技委員長	柴田 純一郎 (倉敷青陵)		
女子競技副委員長	安田 征弘 (就実)		
女子競技委員	内田 欣吾 (岡山東商)	天野 裕治 (玉野商工)	田代 祐大 (山陽学園)
	高田 浩一 (岡山商大附)	清水 英宗 (岡山白陵)	沼野 義和 (瀬戸南)
	平松 晃一 (総社南)	仲達 大輔 (津山)	渡辺 紀一郎 (美作)
会場係	各校監督		

男子学校対抗 1日目：ベスト4決定，16リーグ2／8，4リーグ1試合  
 2日目：16リーグ1試合／8，4リーグ2試合



# 男子学校対抗

## ☆ 1～4位決定戦

	Aリーグ					勝 - 敗	試合得点	順位
401の勝者	A1	-	-	-	-	-		
404の勝者	A2	-	-	-	-	-		
403の勝者	A3	-	-	-	-	-		
402の勝者	A4	-	-	-	-	-		

試合順 : A1-A4, A2-A3, A1-A3, A2-A4, A1-A2, A3-A4

## ☆ 5～8位決定戦

	Bリーグ					勝 - 敗	試合得点	順位
402の敗者	B1	-	-	-	-	-		
403の敗者	B2	-	-	-	-	-		
404の敗者	B3	-	-	-	-	-		
401の敗者	B4	-	-	-	-	-		

試合順 : B1-B4, B2-B3, B1-B3, B2-B4, B1-B2, B3-B4

## ☆ ベスト16リーグ戦①

	Cリーグ					勝 - 敗	試合得点	順位
302の敗者	C1	-	-	-	-	-		
303の敗者	C2	-	-	-	-	-		
304の敗者	C3	-	-	-	-	-		
301の敗者	C4	-	-	-	-	-		

試合順 : C1-C4, C2-C3, C1-C3, C2-C4, C1-C2, C3-C4

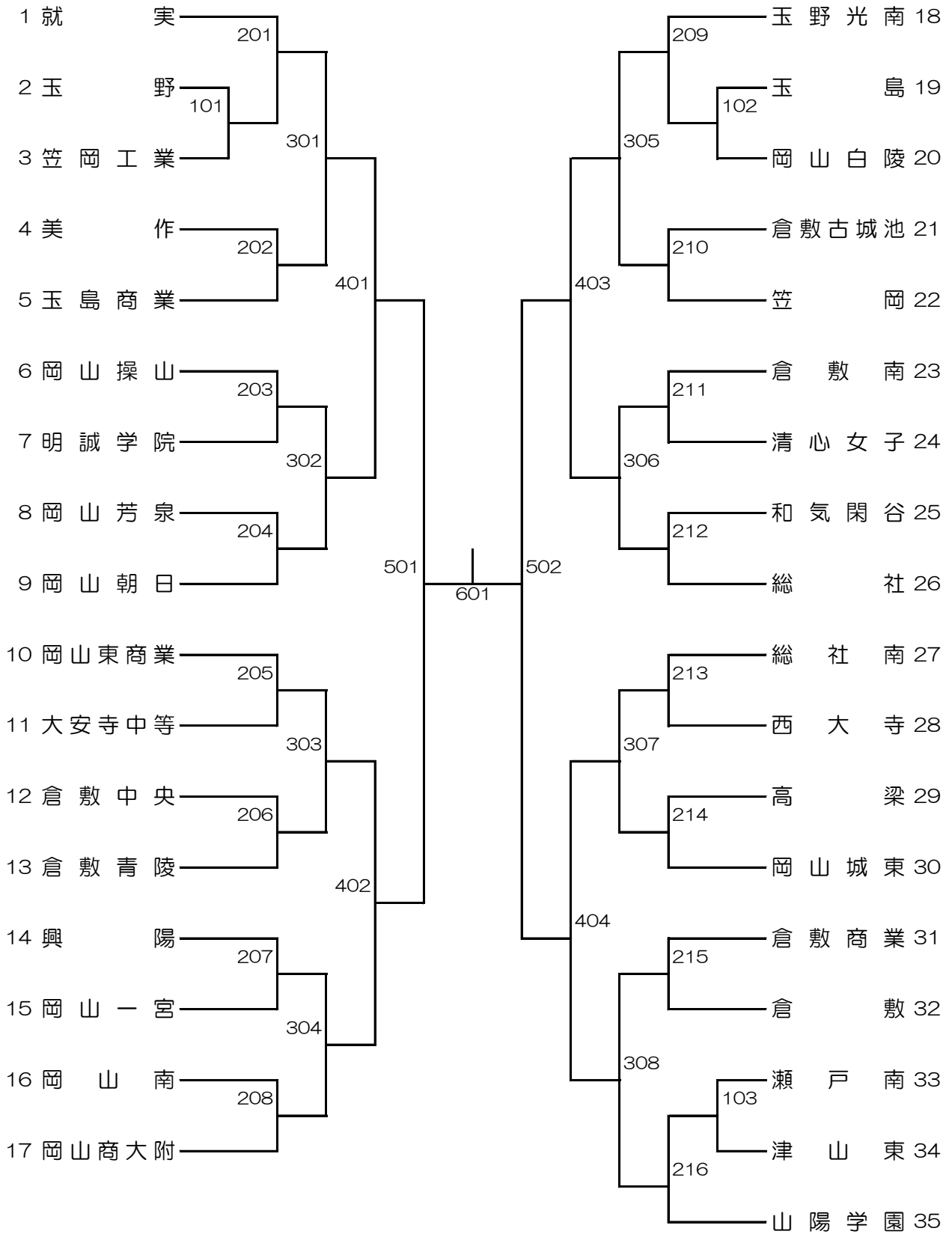
## ☆ ベスト16リーグ戦②

	Dリーグ					勝 - 敗	試合得点	順位
307の敗者	D1	-	-	-	-	-		
306の敗者	D2	-	-	-	-	-		
305の敗者	D3	-	-	-	-	-		
308の敗者	D4	-	-	-	-	-		

試合順 : D1-D4, D2-D3, D1-D3, D2-D4, D1-D2, D3-D4

女子学校対抗

1日目：ベスト16決定戦（3回戦）  
 2日目：ベスト8決定戦・順位決定リーグ3試合



# 女子学校対抗

## ☆ 1～4位決定戦

	Aリーグ					勝 - 敗	試合得点	順位
401の勝者	A1	-	-	-	-	-		
404の勝者	A2	-	-	-	-	-		
403の勝者	A3	-	-	-	-	-		
402の勝者	A4	-	-	-	-	-		

試合順 : A1-A4, A2-A3, A1-A3, A2-A4, A1-A2, A3-A4

## ☆ 5～8位決定戦

	Bリーグ					勝 - 敗	試合得点	順位
402の敗者	B1	-	-	-	-	-		
403の敗者	B2	-	-	-	-	-		
404の敗者	B3	-	-	-	-	-		
401の敗者	B4	-	-	-	-	-		

試合順 : B1-B4, B2-B3, B1-B3, B2-B4, B1-B2, B3-B4

## ☆ ベスト16リーグ戦①

	Cリーグ					勝 - 敗	試合得点	順位
302の敗者	C1	-	-	-	-	-		
303の敗者	C2	-	-	-	-	-		
304の敗者	C3	-	-	-	-	-		
301の敗者	C4	-	-	-	-	-		

試合順 : C1-C4, C2-C3, C1-C3, C2-C4, C1-C2, C3-C4

## ☆ ベスト16リーグ戦②

	Dリーグ					勝 - 敗	試合得点	順位
307の敗者	D1	-	-	-	-	-		
306の敗者	D2	-	-	-	-	-		
305の敗者	D3	-	-	-	-	-		
308の敗者	D4	-	-	-	-	-		

試合順 : D1-D4, D2-D3, D1-D3, D2-D4, D1-D2, D3-D4

# 前回までの優勝校・優勝者

回(年度)	種目	男子学校対抗	男子ダブルス	男子シングルス
1 (S31)		関西		
2 (S32)		関西		
3 (S33)		関西		
4 (S34)		関西		
5 (S35)	金光学園			三田好信久進 (関西)
6 (S36)	関西	亀山・小池 (関西)		(倉敷工業)
7 (S37)	関西	木村・古城 (関西)		(関西)
8 (S38)	関西	萩野・中島 (関西)		(関西)
9 (S39)	関西	吉田・中島 (関西)		(関西)
10 (S40)	関西	新開・清野 (関西)		(関西)
11 (S41)	関西	新開・清野 (関西)		(玉野)
12 (S42)	関西	島本・政本 (玉野)		(関西)
13 (S43)	倉敷工業	政本・吉川 (玉野)		(関西)
14 (S44)	倉敷工業	大橋・光藤 (倉敷工業)		(倉敷工業)
15 (S45)	倉敷工業	鎌田・清水 (関西)		(倉敷工業)
16 (S46)	倉敷工業	田尻・松本 (倉敷工業)		(津山工業)
17 (S47)	関西	兵江・守安 (関西)		(金光学園)
18 (S48)	金光学園	尾崎・物部 (関西)		(金光学園)
19 (S49)	関西	杉・田沢 (関西)		(金光学園)
20 (S50)	関西	藤田・稲美 (金光学園)		中上村武一 (関西)
21 (S51)	倉敷工業	萩原・岡野 (関西)		萩原健一 (関西)
22 (S52)	関西	萩原・岡野 (関西)		萩原健一 (関西)
23 (S53)	関西	小林・先原 (関西)		先原満 (関西)
24 (S54)	倉敷工業	先原・倉重 (関西)		先原満 (関西)
25 (S55)	関西	奥山・安井 (芳泉)		山中桐 (関西)
26 (S56)	関西	田口・柏 (関西)		山口義則 (関西)
27 (S57)	倉敷工業	藤沢・撰 (倉敷工業)		守屋康秀 (倉敷工業)
28 (S58)	倉敷工業	服部・阪田 (関西)		道広雄三 (金光学園)
29 (S59)	倉敷工業	小林・阪田 (関西)		高岡隆一 (倉敷工業)
30 (S60)	玉島	中田・藤井 (倉敷工業)		枝広村久志 (関西)
31 (S61)	関西	船越・有安 (倉敷工業)		島村本英 (関西)
32 (S62)	関西	島村・阪田 (関西)		山本定一 (関西)
33 (S63)	関西	阪田・勘定 (関西)		勘定神修 (倉敷工業)
34 (H元)	玉野光南	内田・寺下 (関西)		白藤井 (関西)
35 (H2)	玉野光南	今西・浜野 (玉野光南)		藤井直樹 (玉野光南)
36 (H3)	玉野光南	林・谷口 (玉野光南)		柏原直樹 (玉野光南)
37 (H4)	関西	丸川・近藤 (関西)		石山達義 (関西)
38 (H5)	関西	石山・佐野 (関西)		仲達優介 (玉野光南)
39 (H6)	玉野光南	光岡・川原 (玉野光南)		坂本辰矢 (金光学園)
40 (H7)	玉野光南	岡崎・三宅 (玉野光南)		岡崎利裕 (玉野光南)
41 (H8)	玉野光南	浜崎・池上 (関西)		湯浅裕之 (玉野光南)
42 (H9)	玉野光南	桐野・三宅 (関西)		湯浅裕之 (玉野光南)
43 (H10)	関西	三宅・白神 (関西)		野野明 (玉野光南)
44 (H11)	関西	白神・岡本 (関西)		白神宏 (関西)
45 (H12)	関西	片岡・王 (関西)		王遠 (関西)
46 (H13)	関西	王・白神 (関西)		王遠 (関西)
47 (H14)	関西	白神・坂本 (関西)		松山 (玉野光南)
48 (H15)	関西	唐・小池 (関西)		唐興賀 (関西)
49 (H16)	関西	唐・有田 (関西)		唐興賀 (関西)
50 (H17)	関西	佐藤・有田 (関西)		有田洋巳 (関西)
51 (H18)	玉野光南	粕井・郡山 (関西)		夏夏 (関西)
52 (H19)	関西	夏・酒井 (関西)		夏夏 (関西)
53 (H20)	関西	酒井・川上 (関西)		川上 (関西)
54 (H21)	倉敷工業	田代・藤本 (倉敷工業)		田代周天 (倉敷工業)
55 (H22)	関西	趙・寺坂 (関西)		寺坂昕 (関西)
56 (H23)	関西	寺坂・酒井 (関西)		寺坂大輝 (関西)
57 (H24)	関西	郡山・曾 (関西)		郡山北斗 (関西)
58 (H25)	関西	郡山・呉 (関西)		郡山北斗 (関西)
59 (H26)	倉敷工業	梅崎・山本 (倉敷工業)		梅崎光明 (倉敷工業)
60 (H27)	関西	柏・金光 (関西)		柏友貴 (関西)
61 (H28)	関西	柏・金光 (関西)		柏友貴 (関西)
62 (H29)	関西	景山・竹崎 (関西)		藤原尚人 (関西)
63 (H30)	関西	景山・藤原 (関西)		藤原尚人 (関西)
64 (R元)	関西	金光・内田 (関西)		斉藤健太 (関西)
65 (R2)	関西	コロナウイルス感染症のため中止		島村大観 (関西)
66 (R3)				

# 前回までの優勝校・優勝者

回(年度)	種目	女子学校対抗	女子ダブルス	女子シングルス
1 (S31)		山陽女子		
2 (S32)		山陽女子		
3 (S33)		山陽女子		
4 (S34)		山陽女子		
5 (S35)		山陽女子		藤岡昭子 (山陽女子)
6 (S36)		就実	平田・山本 (山陽女子)	岡田八千代 (山陽女子)
7 (S37)		就実	先原・難波 (就実)	本陽陽子 (就実)
8 (S38)		就実	先原・難波 (就実)	岡本陽子 (就実)
9 (S39)		就実	吉樽・中井 (玉野)	湯本浅綾子 (就実)
10 (S40)		山陽女子	小椋・塚谷 (山陽女子)	渡辺ユミエ (山陽女子)
11 (S41)		山陽女子	小椋・塚谷 (山陽女子)	小椋純子 (山陽女子)
12 (S42)		美作	津田・三宅 (山陽女子)	三宅陽子 (山陽女子)
13 (S43)		美作	伴・甲本 (美作)	藤井敏子 (山陽女子)
14 (S44)		山陽女子	藤井・西村 (山陽女子)	西村幸子 (山陽女子)
15 (S45)		山陽女子	三宅・島本 (山陽女子)	島本美津子 (山陽女子)
16 (S46)		就実	泉・高田 (就実)	高田幸子 (就実)
17 (S47)		山陽女子	鈴木・尾銭 (山陽女子)	鈴木美恵子 (山陽女子)
18 (S48)		山陽女子	西崎・吉井 (就実)	吉井恵子 (就実)
19 (S49)		山陽女子	西崎・吉井 (就実)	吉井恵子 (就実)
20 (S50)		山陽女子	萩原・尾崎 (山陽女子)	尾崎茂子 (山陽女子)
21 (S51)		就実	尾崎・岡本 (山陽女子)	尾崎茂子 (山陽女子)
22 (S52)		山陽女子	前田・西山 (山陽女子)	山本清美 (就実)
23 (S53)		山陽女子	藤原・滝北 (就実)	藤原今日子 (就実)
24 (S54)		就実	石川・渡辺 (就実)	高倉田美子 (山陽女子)
25 (S55)		就実	石川・高原 (就実)	河原悦子 (山陽女子)
26 (S56)		山陽女子	三藤・山中 (山陽女子)	前田朝江 (就実)
27 (S57)		就実	山足・大野 (就実)	大野京子 (就実)
28 (S58)		山陽女子	田中・田中 (山陽女子)	村本早苗 (山陽女子)
29 (S59)		山陽女子	田中・片岡 (山陽女子)	小野ひとみ (就実)
30 (S60)		就実	小野・林 (就実)	榎浦幸子 (就実)
31 (S61)		山陽女子	佐々木・堤 (山陽女子)	生涼子 (山陽女子)
32 (S62)		山陽女子	堤・高草 (山陽女子)	佐々木万里子 (山陽女子)
33 (S63)		就実	阪井・中井 (就実)	阪井智子 (就実)
34 (H元)		就実	高野・内藤 (就実)	道広友子 (就実)
35 (H2)		山陽女子	遠藤・片岡 (山陽女子)	遠藤美香 (山陽女子)
36 (H3)		山陽女子	片岡・高草 (山陽女子)	高草田香紀 (山陽女子)
37 (H4)		山陽女子	高草・梶谷 (山陽女子)	高草由紀 (山陽女子)
38 (H5)		就実	笠井・越宗 (就実)	湯浅智子 (山陽女子)
39 (H6)		就実	越宗・中村 (就実)	湯浅智子 (山陽女子)
40 (H7)		山陽女子	森川・白石 (山陽女子)	白石裕子 (山陽女子)
41 (H8)		山陽女子	宇野・藤井 (就実)	白石裕子 (山陽女子)
42 (H9)		就実	藤井・小野 (就実)	細川亜矢子 (就実)
43 (H10)		山陽女子	國田・難波 (山陽女子)	斉藤仁美 (就実)
44 (H11)		就実	神田・中村 (就実)	井口恵里 (就実)
45 (H12)		就実	井口・片岡 (就実)	井口恵里 (就実)
46 (H13)		就実	片岡・大西 (就実)	江尻由佳子 (就実)
47 (H14)		就実	大畑・大西 (就実)	大畑初美 (就実)
48 (H15)		就実	岡本・小野 (就実)	定国美奈 (就実)
49 (H16)		就実	田村・宇土 (就実)	宇土弘恵 (就実)
50 (H17)		就実	田中・井上 (山陽女子)	郝上思萌 (商大附属)
51 (H18)		就実	坂本・加藤 (就実)	井上稀世 (山陽女子)
52 (H19)		就実	須磨・加藤 (就実)	土美婷 (商大附属)
53 (H20)		就実	王・笠田 (岡山商大附)	藪原佳代 (就実)
54 (H21)		就実	定国莉・定国真 (就実)	定国菜津 (就実)
55 (H22)		就実	三宅・富田 (就実)	三宅菜津 (就実)
56 (H23)		就実	佐藤・山本 (就実)	三孫怡婧 (商大附属)
57 (H24)		就実	清水彩・栗屋 (就実)	清水彩加 (就実)
58 (H25)		就実	奥下・徳持 (就実)	栗屋美茜 (就実)
59 (H26)		就実	枝松・松島 (山陽女子)	奥下里実 (就実)
60 (H27)		山陽女子	枝松・木村 (山陽女子)	枝松亜実 (山陽女子)
61 (H28)		山陽女子	木村・真鍋 (山陽女子)	清家綾乃 (就実)
62 (H29)		就実	真鍋・村田 (山陽女子)	村田咲紀 (山陽女子)
63 (H30)		山陽女子	山本・原田 (山陽女子)	寺坂美優 (就実)
64 (R元)		就実	枝廣・丸川 (就実)	枝廣亜紀 (就実)
65 (R2)		就実	コロナウイルス感染症のため中止	吉井亜紀 (就実)
66 (R3)				



# 新人戦学校対抗タイムテーブル

1日目 (1試合90分・終わらなければ予備台を利用)

2日目(できる試合からやっていく。)

コート	9:30~	11:00	11:30	13:00	14:30	16:00	
1	BT101	開始式 (試合コートに集合)	BT201	BT301	BT16 C1-C4	BT16 C1-C3	
2							
3	BT102		BT202	BT302	BT401	BT4 A1-A4	
4							
5	BT103		BT203	BT303	BT402	BT8 B1-B4	
6							
7	BT104		BT204	BT304	BT16 C2-C3	BT16 C2-C4	
8							
9	BT105		BT205	BT305	BT16 D2-D3	BT16 D1-D3	
10							
11	BT106		BT206	BT306	BT403	BT4 A2-A3	
12							
13	BT107		BT207	BT307	BT404	BT8 B2-B3	
14							
15	BT108		BT208	BT308	BT16 D1-D4	BT16 D2-D4	
16							
17	BT109		BT209	GT202	GT201	GT301	
18							
19	BT110		BT210	GT203	GT204	GT302	
20							
21	BT111		BT211	GT206	GT205	GT303	
22							
23	BT112		BT212	GT207	GT208	GT304	
24							
25	BT113		BT213	GT210	GT209	GT305	
26							
27	BT114		BT214	GT211	GT212	GT306	
28							
29	BT115		BT215	GT214	GT213	GT307	
30							
31	BT116		BT216	GT215	GT216	GT308	
32							
33	BT117		GT101	予備台			
34							
35	BT118		GT102				
36							
37							
38							
39							
40							

コート	9:30~	13:00	15:00		
1	BT16 C1-C2	全日本ジュニア予選 男子1	全日本ジュニア予選 男子4		
2					
3				BT16 C3-C4	
4					
5				BT16 D1-D2	
6					
7				BT16 D3-D4	
8					
9	BT4 A2-A4	全日本ジュニア予選 男子2	全日本ジュニア予選 男子5		
10				BT4 A3-A4	
11	BT4 A1-A3			BT4 A1-A2	
12					
13	BT8 B1-B3			BT8 B1-B2	
14					
15	BT8 B2-B4			BT8 B3-B4	
16					
17	GT401	GT8 B2-B3	全日本ジュニア予選 男子6		
18				GT8 B2-B4	GT8 B3-B4
19	GT402	GT8 B1-B4		GT8 B1-B3	GT8 B1-B2
20					
21	GT403	GT4 A1-A4		GT4 A1-A3	GT4 A1-A2
22					
23	GT404	GT4 A2-A3		GT4 A2-A4	GT4 A3-A4
24					
25	GT16 C1-C4	GT16 C2-C4		GT16 C3-C4	全日本ジュニア予選 男子7
26					
27	GT16 C2-C3	GT16 C1-C3	GT16 C1-C2		
28					
29	GT16 D2-D3	GT16 D1-D3	GT16 D1-D2		
30					
31	GT16 D1-D4	GT16 D2-D4	GT16 D3-D4		
32					
33		全日本ジュニア予選 男子3	全日本ジュニア予選 男子8		
34					
35					
36					
37					
38					
39					
40					

# きびじアリーナ配置図(新人戦学校対抗)

監督用のイスは必要な先生が自分で持って行く。

