

# 第61回岡山県高等学校総合体育大会卓球競技

兼 第67回岡山県高等学校卓球選手権大会

兼 第91回全国高等学校卓球選手権大会岡山県予選会

兼 第67回中国高等学校卓球選手権大会岡山県予選会

兼 第77回国民体育大会卓球競技少年の部代表選考会

日時： 令和4年5月28日（土） 9：30～ （シングルス）

5月29日（日） 9：30～ （ダブルス）

会場： 笠岡市民体育センター

日時： 令和4年6月 4日（土） 9：30～ （学校対抗トーナメント）

6月 5日（日） 9：30～ （学校対抗順位決定リーグ）

会場： きびじアリーナ（総社市スポーツセンター）

岡山県高等学校体育連盟

主催： 岡山県教育委員会

山陽新聞社

# 大会次第

## 1. 開会式

- (1) 役員選手整列
- (2) 開会宣言  
高体連卓球部専門委員長 加藤 慎一
- (3) 開会の挨拶  
高体連卓球部長 石下 義久
- (4) 優勝旗・優勝杯返還  
男子 関西高等学校  
女子 就実高等学校
- (5) 競技上の注意 審判長 藤井 進
- (6) 選手宣誓 林 凌太（関西）

## 2. 競技開始

## 3. 閉会式

- (1) 成績発表 審判長 藤井 進
- (2) 表彰
- (3) 閉会の挨拶  
高体連卓球部長 石下 義久
- (4) 閉会宣言  
高体連卓球部副委員長 松浦 一

# 大会役員

大会会長	岡山県高等学校体育連盟会長	田中 薫（備前緑陽）
大会副会長	岡山県高体連卓球部長	石下 義久（倉敷商業）
〃	岡山県高体連卓球部副部長	阪谷 誠（倉敷古城池）
〃	〃	向井 一郎（岡山南）
〃	〃	真鍋 敏之（笠岡商業）
大会委員長	岡山県高体連卓球部委員長	加藤 慎一（倉敷天城）
大会副委員長	岡山県高体連卓球部副委員長	松浦 一（玉野）
〃	〃	藤井 進（岡山工業）
〃	岡山県卓球協会理事長	加藤 慎一
審判長	岡山県高体連卓球部委員	藤井 進（岡山工業）
副審判長	岡山県高体連卓球部委員	水野 大一（金光学園）
総務委員長	吉川 昌和（水島工業）	
総務委員	岡 宣之（和気閑谷）	田野 雅人（岡山芳泉） 磯本 貴志（倉敷天城）
	別所 琴美（岡山城東）	中川 広宣（岡山東商） 大道 晃平（市立玉島）
	前田 康平（高梁）	福井 快智（笠岡工業）
男子競技委員長	久戸瀬 隆之（総社南）	
男子競技副委員長	柏 幸浩（関西）	
男子競技委員	岡崎 信雄（岡山操山）	多賀 美聡（東岡山工業） 齋藤 靖夫（倉敷商業）
	萩原 卓己（倉敷工業）	土居 延次（水島工業） 住田 成穂（倉敷）
	塚本 素通（総社）	加藤 学（津山高専）
女子競技委員長	柴田 純一郎（倉敷青陵）	
女子競技副委員長	大島 礼子（就実）	
女子競技委員	内田 欣吾（岡山東商）	天野 裕治（玉野商工） 田代 祐大（山陽学園）
	高田 浩一（岡山商大附）	清水 英宗（岡山白陵） 沼野 義和（瀬戸南）
	平松 晃一（総社南）	
会場係	各校監督	

# 男子シングルス

1	福島 太生 ( 関 西 )	3	1A	3	金光 凌佑 ( 関 西 )	320
39	熊代 敦也 ( 岡 山 商 大 附 )	0		1	佐々木康貴 ( 玉 野 光 南 )	359
40	竹藤 大智 ( 水 島 工 業 )	0	4A	2	津村 温 ( 倉 敷 工 業 )	360
79	山元 絢飛 ( 倉 敷 工 業 )	3		3	中山 颯 ( 関 西 )	399
80	波多野星琉 ( 関 西 )	3	3A	3	竹浪 舜 ( 関 西 )	400
119	松浦 秀信 ( 総 社 南 )	0		0	上野 蒼馬 ( 倉 敷 工 業 )	439
130	藤村 瑠希 ( 倉 敷 工 業 )	2	2A	2	三宅 陸矢 ( 関 西 )	440
159	公文 隆仁 ( 関 西 )	3		3	黒江 一平 ( 岡 山 商 大 附 )	479
160	林 凌太 ( 関 西 )	3	2B	3	森本 大地 ( 関 西 )	480
199	和田 武琉 ( 岡 山 工 業 )	1		1	白神巧志朗 ( 金 光 学 園 )	500
200	水島 海誓 ( 関 西 )	2	3B	0	清水 文崇 ( 倉 敷 工 業 )	527
239	鎌田 樹人 ( 倉 敷 工 業 )	3		3	岡崎 照英 ( 関 西 )	559
259	吉田 泰智 ( 岡 山 東 商 業 )	0	4B	3	山本 将太 ( 倉 敷 工 業 )	560
279	三宅 陽太 ( 玉 野 光 南 )	3		0	黒崎 奏 ( 関 西 )	580
299	藤枝 右京 ( 倉 敷 工 業 )	0	1B	1	有明 真希 ( 玉 野 光 南 )	600
319	石橋鷹次郎 ( 関 西 )	3		3	西田 有輝 ( 関 西 )	639

《1次リーグ》1・2コート

Aリーグ	福島 太生	公文 隆仁	波多野星琉	山元 絢飛	順位
1A	福島 太生				
2A	公文 隆仁				
3A	波多野星琉				
4A	山元 絢飛				

試合順序：1-4, 2-3, 1-3, 2-4, 1-2, 3-4

5・6コート

Cリーグ	金光 凌佑	黒江 一平	竹浪 舜	中山 颯	順位
1C	金光 凌佑				
2C	黒江 一平				
3C	竹浪 舜				
4C	中山 颯				

試合順序：1-4, 2-3, 1-3, 2-4, 1-2, 3-4

3・4コート

Bリーグ	石橋鷹次郎	林 凌太	鎌田 樹人	三宅 陽太	順位
1B	石橋鷹次郎				
2B	林 凌太				
3B	鎌田 樹人				
4B	三宅 陽太				

試合順序：1-4, 2-3, 1-3, 2-4, 1-2, 3-4

7・8コート

Dリーグ	西田 有輝	森本 大地	岡崎 照英	山本 将太	順位
1D	西田 有輝				
2D	森本 大地				
3D	岡崎 照英				
4D	山本 将太				

試合順序：1-4, 2-3, 1-3, 2-4, 1-2, 3-4

《2次リーグ》…（1次リーグの上位3名が2次リーグへ、1次リーグでの対戦結果はそのまま採用）

	Eリーグ							順位
① A1								
② B1								
③ A2								
④ B2								
⑤ A3								
⑥ B3								

試合順序

- 1コート 2コート 3コート
- ① - ⑥ ② - ⑤ ③ - ④  
~~④ - ⑤~~ ~~④ - ⑥~~ ② - ③  
 ① - ④ ~~③ - ⑤~~ ② - ⑥  
~~④ - ③~~ ⑤ - ⑥ ② - ④  
 ① - ② ③ - ⑥ ④ - ⑤

	Fリーグ							順位
① D1								
② C1								
③ D2								
④ C2								
⑤ D3								
⑥ C3								

試合順序

- 4コート 5コート 6コート
- ① - ⑥ ② - ⑤ ③ - ④  
~~④ - ⑤~~ ~~④ - ⑥~~ ② - ③  
 ① - ④ ~~③ - ⑤~~ ② - ⑥  
~~④ - ③~~ ⑤ - ⑥ ② - ④  
 ① - ② ③ - ⑥ ④ - ⑤

《13~16位決定リーグ》…（1次リーグ下位1名）

	Gリーグ					順位
① B4						
② C4						
③ D4						
④ A4						

試合順序

- 7コート 8コート
- ① - ④ ② - ③  
 ① - ③ ② - ④  
 ① - ② ③ - ④

《3次リーグ》

《1~6位決定リーグ》…（2次リーグ上位3名、2次リーグでの対戦結果はそのまま採用）

	Hリーグ							順位
① E1								
② F1								
③ E2								
④ F2								
⑤ E3								
⑥ F3								

試合順序

- 2コート 3コート 4コート
- ① - ⑥ ② - ⑤ ③ - ④  
~~④ - ⑤~~ ~~④ - ⑥~~ ② - ③  
 ① - ④ ~~③ - ⑤~~ ② - ⑥  
~~④ - ③~~ ⑤ - ⑥ ② - ④  
 ① - ② ③ - ⑥ ④ - ⑤

《7~12位決定リーグ》…（2次リーグ下位3名、2次リーグでの対戦結果はそのまま採用）

	Iリーグ							順位
① F4								
② E4								
③ F5								
④ E5								
⑤ F6								
⑥ E6								

試合順序

- 5コート 6コート 7コート
- ① - ⑥ ② - ⑤ ③ - ④  
~~④ - ⑤~~ ~~④ - ⑥~~ ② - ③  
 ① - ④ ~~③ - ⑤~~ ② - ⑥  
~~④ - ③~~ ⑤ - ⑥ ② - ④  
 ① - ② ③ - ⑥ ④ - ⑤

# 女子シングルス

1	吉井 亜紀	( 就 実 )	3	1A	3	橘高由茉知	( 就 実 )	124
8	中田理紗子	( 倉 敷 商 業 )	0		0	0	横見 寧紅	( 岡 山 一 宮 )
16	坂本侑碧菜	( 就 実 )	0	4A	3	中口 紗羽	( 就 実 )	139
31	西川 結	( 山 陽 学 園 )	3		1	1	黒羽 莉緒	( 山 陽 学 園 )
32	河邊 梨花	( 就 実 )	3	3A	3	津隈 梓	( 就 実 )	155
46	前川 楓	( 玉 野 光 南 )	0		0	0	中元 美穂	( 倉 敷 中 央 )
47	柏 日愛	( 岡 山 商 大 附 )	0	2A	0	山本 乃愛	( 岡 山 商 大 附 )	171
61	山崎 友海	( 山 陽 学 園 )	3		3	3	遠藤 晴香	( 山 陽 学 園 )
62	鈴木 美咲	( 山 陽 学 園 )	3	2B	3	岸本 芽美	( 就 実 )	186
76	難波 志乃	( 就 実 )	0		1	1	小橋 花乃	( 山 陽 学 園 )
77	内田 実佑	( 岡 山 東 商 業 )	0	3B	0	西崎 汐里	( 岡 山 城 東 )	201
92	岡田 実弓	( 山 陽 学 園 )	3		3	3	坂田 美夢	( 山 陽 学 園 )
93	本田 志穂	( 就 実 )	3	4B	3	前田 絆	( 就 実 )	216
108	守屋紗由子	( 総 社 )	0		2	2	造田 七海	( 玉 野 光 南 )
109	室田 澪	( 総 社 南 )	0	1B	0	中野 杏恋	( 就 実 )	232
123	世古菜由加	( 就 実 )	3		3	3	高橋 奈未	( 山 陽 学 園 )

《1次リーグ》1・2コート

Aリーグ	吉井 亜紀	山崎 友海	河邊 梨花	西川 結	順位
1A 吉井 亜紀					
2A 山崎 友海					
3A 河邊 梨花					
4A 西川 結					

試合順序：1-4, 2-3, 1-3, 2-4, 1-2, 3-4

5・6コート

Cリーグ	橘高由茉知	遠藤 晴香	津隈 梓	中口 紗羽	順位
1C 橘高由茉知					
2C 遠藤 晴香					
3C 津隈 梓					
4C 中口 紗羽					

試合順序：1-4, 2-3, 1-3, 2-4, 1-2, 3-4

3・4コート

Bリーグ	世古菜由加	鈴木 美咲	岡田 実弓	本田 志穂	順位
1B 世古菜由加					
2B 鈴木 美咲					
3B 岡田 実弓					
4B 本田 志穂					

試合順序：1-4, 2-3, 1-3, 2-4, 1-2, 3-4

7・8コート

Dリーグ	高橋 奈未	岸本 芽美	坂田 美夢	前田 絆	順位
1D 高橋 奈未					
2D 岸本 芽美					
3D 坂田 美夢					
4D 前田 絆					

試合順序：1-4, 2-3, 1-3, 2-4, 1-2, 3-4

《2次リーグ》…（1次リーグの上位3名が2次リーグへ、1次リーグでの対戦結果はそのまま採用）

	Eリーグ							順位
① A1								
② B1								
③ A2								
④ B2								
⑤ A3								
⑥ B3								

試合順序

- 1コート 2コート 3コート
- ① - ⑥ ② - ⑤ ③ - ④
- ① - ⑤ ④ - ⑥ ② - ③
- ① - ④ ③ - ⑤ ② - ⑥
- ① - ③ ⑤ - ⑥ ② - ④
- ① - ② ③ - ⑥ ④ - ⑤

	Fリーグ							順位
① D1								
② C1								
③ D2								
④ C2								
⑤ D3								
⑥ C3								

試合順序

- 4コート 5コート 6コート
- ① - ⑥ ② - ⑤ ③ - ④
- ① - ⑤ ④ - ⑥ ② - ③
- ① - ④ ③ - ⑤ ② - ⑥
- ① - ③ ⑤ - ⑥ ② - ④
- ① - ② ③ - ⑥ ④ - ⑤

《13~16位決定リーグ》…（1次リーグ下位1名）

	Gリーグ					順位
① B4						
② C4						
③ D4						
④ A4						

試合順序

- 7コート 8コート
- ① - ④ ② - ③
- ① - ③ ② - ④
- ① - ② ③ - ④

《3次リーグ》

《1~6位決定リーグ》…（2次リーグ上位3名、2次リーグでの対戦結果はそのまま採用）

	Hリーグ							順位
① E1								
② F1								
③ E2								
④ F2								
⑤ E3								
⑥ F3								

試合順序

- 2コート 3コート 4コート
- ① - ⑥ ② - ⑤ ③ - ④
- ① - ⑤ ④ - ⑥ ② - ③
- ① - ④ ③ - ⑤ ② - ⑥
- ① - ③ ⑤ - ⑥ ② - ④
- ① - ② ③ - ⑥ ④ - ⑤

《7~12位決定リーグ》…（2次リーグ下位3名、2次リーグでの対戦結果はそのまま採用）

	Iリーグ							順位
① F4								
② E4								
③ F5								
④ E5								
⑤ F6								
⑥ E6								

試合順序

- 5コート 6コート 7コート
- ① - ⑥ ② - ⑤ ③ - ④
- ① - ⑤ ④ - ⑥ ② - ③
- ① - ④ ③ - ⑤ ② - ⑥
- ① - ③ ⑤ - ⑥ ② - ④
- ① - ② ③ - ⑥ ④ - ⑤

# 男子ダブルス

1	{	西田 有輝 森本 大地	(関西)	3 1A	3B	{	石橋鷹次郎 林 凌太	(関西)	114
16	{	有明 真希 清水 陽介	(玉野光南)	1	0	{	佐々木康貴 若藤 結	(玉野光南)	129
30	{	藤枝 右京 津村 温	(倉敷工業)	3 4A	3B	{	藤井 彰人 白神巧志朗	(金光学園)	156
57	{	濱野 大輔 吉田 泰智	(岡山東商業)	0	3	{	公文 隆仁 竹浪 舜	(関西)	170
58	{	波多野星琉 岡崎 照英	(関西)	3 3A	4B	{	山本 将太 上野 蒼馬	(倉敷工業)	171
85	{	三宅 陽太 高藤 峻矢	(玉野光南)	0	3	{	山本 真嵩 西村 嘉騎	(関西)	198
99	{	中山 颯 水島 海誓	(関西)	0 2A	1B	{	清水 文崇 額田 泰成	(倉敷工業)	203
113	{	山元 絢飛 鎌田 樹人	(倉敷工業)	3	3	{	福島 太生 金光 凌佑	(関西)	227

《1次リーグ》1・2コート

Aリーグ	西田・森本	山元・鎌田	波多野・岡崎	藤枝・津村	順位
1A	西田・森本				
2A	山元・鎌田				
3A	波多野・岡崎				
4A	藤枝・津村				

試合順序：1-4, 2-3, 1-3, 2-4, 1-2, 3-4

3・4コート

Bリーグ	福島・金光	石橋・林	公文・竹浪	山本・西村	順位
1B	福島・金光				
2B	石橋・林				
3B	公文・竹浪				
4B	山本・西村				

試合順序：1-4, 2-3, 1-3, 2-4, 1-2, 3-4

《2次リーグ》… (1次リーグの上位3名が2次リーグへ, 1次リーグでの対戦結果はそのまま採用)

Cリーグ							順位
① A1							
② B1							
③ A2							
④ B2							
⑤ A3							
⑥ B3							

試合順序

1コート	2コート	3コート
① - ⑥	② - ⑤	③ - ④
④ - ⑤	④ - ⑥	② - ③
① - ④	③ - ⑤	② - ⑥
④ - ③	⑤ - ⑥	② - ④
① - ②	③ - ⑥	④ - ⑤

《7・8位決定戦》… (1次リーグの下位1名) 4コート

A4 \_\_\_\_\_ - \_\_\_\_\_ B4 \_\_\_\_\_

# 女子ダブルス

1	{	高橋 奈未 遠藤 晴香	(山陽学園)	3	1A	2B	{	坂田 美夢 岡田 実弓	(山陽学園)	50
13	{	前田 絆 坂本侑碧菜	(就実)	2			{	西崎 汐里 岡田 美緒	(岡山城東)	61
17	{	中野 杏恋 難波 志乃	(就実)	0	4A	3B	{	上之原すみれ 内田 実佑	(岡山東商業)	62
25	{	鈴木 美咲 黒羽 莉緒	(山陽学園)	3			{	橘高由菜知 岸本 芽美	(就実)	73
26	{	河邊 梨花 中口 紗羽	(就実)	3	3A	4B	{	造田 七海 前川 楓	(玉野光南)	74
37	{	守屋紗由子 伊藤 映月	(総社)	0			{	山崎 友海 西川 結	(山陽学園)	85
38	{	辻田 涼葉 辻田 萌花	(岡山商大附)	0	2A	1B	{	平松 夕佳 大下 朋実	(倉敷青陵)	86
49	{	吉井 亜紀 世古菜由加	(就実)	3			{	本田 志穂 津隈 梓	(就実)	98

《1次リーグ》1・2コート

Aリーグ	高橋・遠藤	吉井・世古	河邊・中口	鈴木・黒羽	順位
1A	高橋・遠藤				
2A	吉井・世古				
3A	河邊・中口				
4A	鈴木・黒羽				

試合順序：1-4, 2-3, 1-3, 2-4, 1-2, 3-4

3・4コート

Bリーグ	本田・津隈	坂田・岡田	橘高・岸本	山崎・西川	順位
1B	本田・津隈				
2B	坂田・岡田				
3B	橘高・岸本				
4B	山崎・西川				

試合順序：1-4, 2-3, 1-3, 2-4, 1-2, 3-4

《2次リーグ》… (1次リーグの上位3名が2次リーグへ, 1次リーグでの対戦結果はそのまま採用)

Cリーグ							順位
① A1							
② B1							
③ A2							
④ B2							
⑤ A3							
⑥ B3							

試合順序

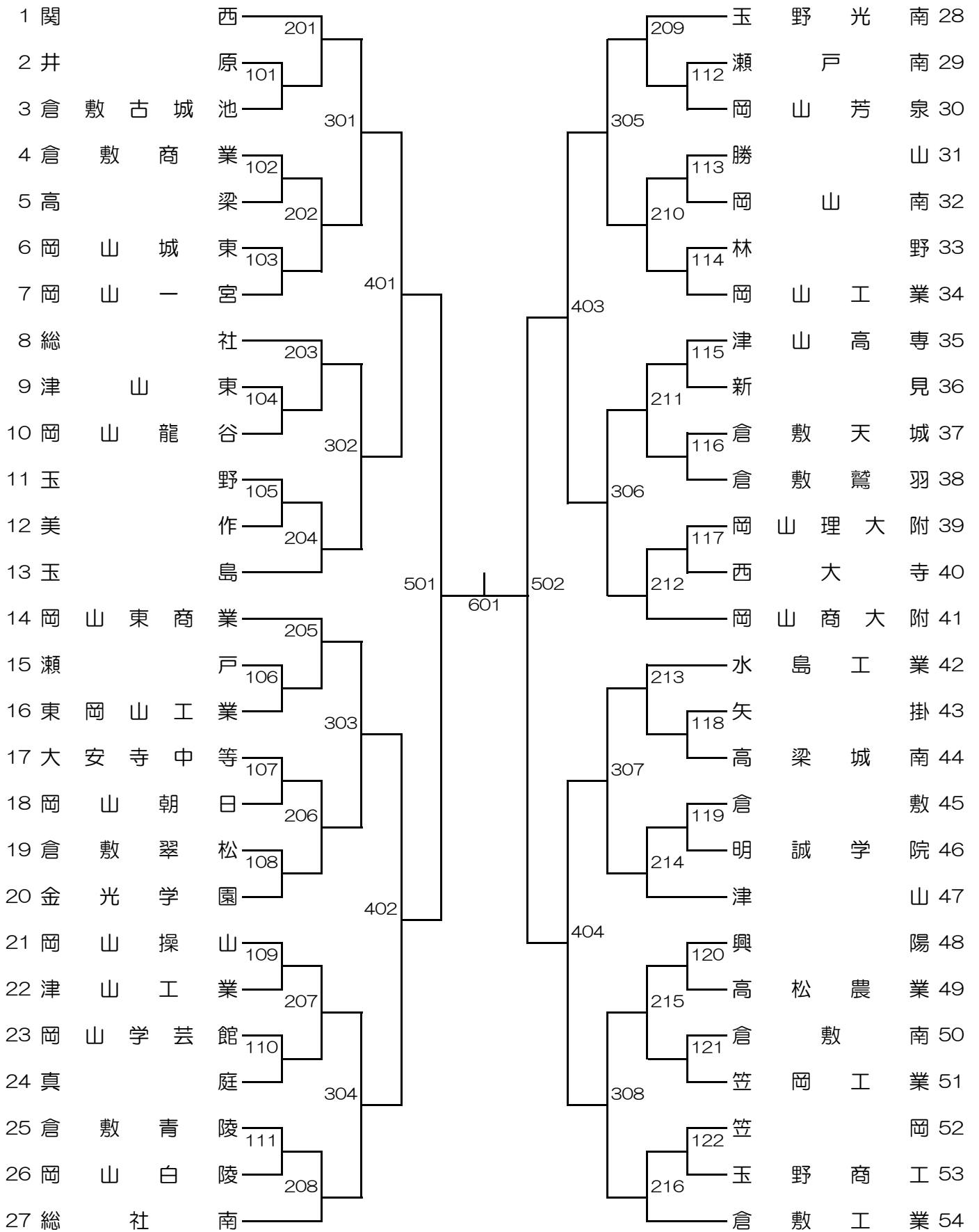
1コート	2コート	3コート
① - ⑥	② - ⑤	③ - ④
④ - ⑤	④ - ⑥	② - ③
① - ④	③ - ⑤	② - ⑥
④ - ③	⑤ - ⑥	② - ④
① - ②	③ - ⑥	④ - ⑤

《7・8位決定戦》… (1次リーグの下位1名) 4コート

A4 \_\_\_\_\_ - \_\_\_\_\_ B4 \_\_\_\_\_



# 男子学校对抗



# 男子学校対抗

☆ 1～4位決定戦 9～12コート

	Aリーグ				勝 - 敗	試合得点	順位
401の勝者	A1	-	-	-	-		
404の勝者	A2	-	-	-	-		
403の勝者	A3	-	-	-	-		
402の勝者	A4	-	-	-	-		

試合順 : A1-A4, A2-A3, A1-A3, A2-A4, A1-A2, A3-A4

☆ 5～8位決定戦 13～16コート

	Bリーグ				勝 - 敗	試合得点	順位
402の敗者	B1	-	-	-	-		
403の敗者	B2	-	-	-	-		
404の敗者	B3	-	-	-	-		
401の敗者	B4	-	-	-	-		

試合順 : B1-B4, B2-B3, B1-B3, B2-B4, B1-B2, B3-B4

☆ バスト16リーグ戦① 1～4コート

	Cリーグ				勝 - 敗	試合得点	順位
302の敗者	C1	-	-	-	-		
303の敗者	C2	-	-	-	-		
304の敗者	C3	-	-	-	-		
301の敗者	C4	-	-	-	-		

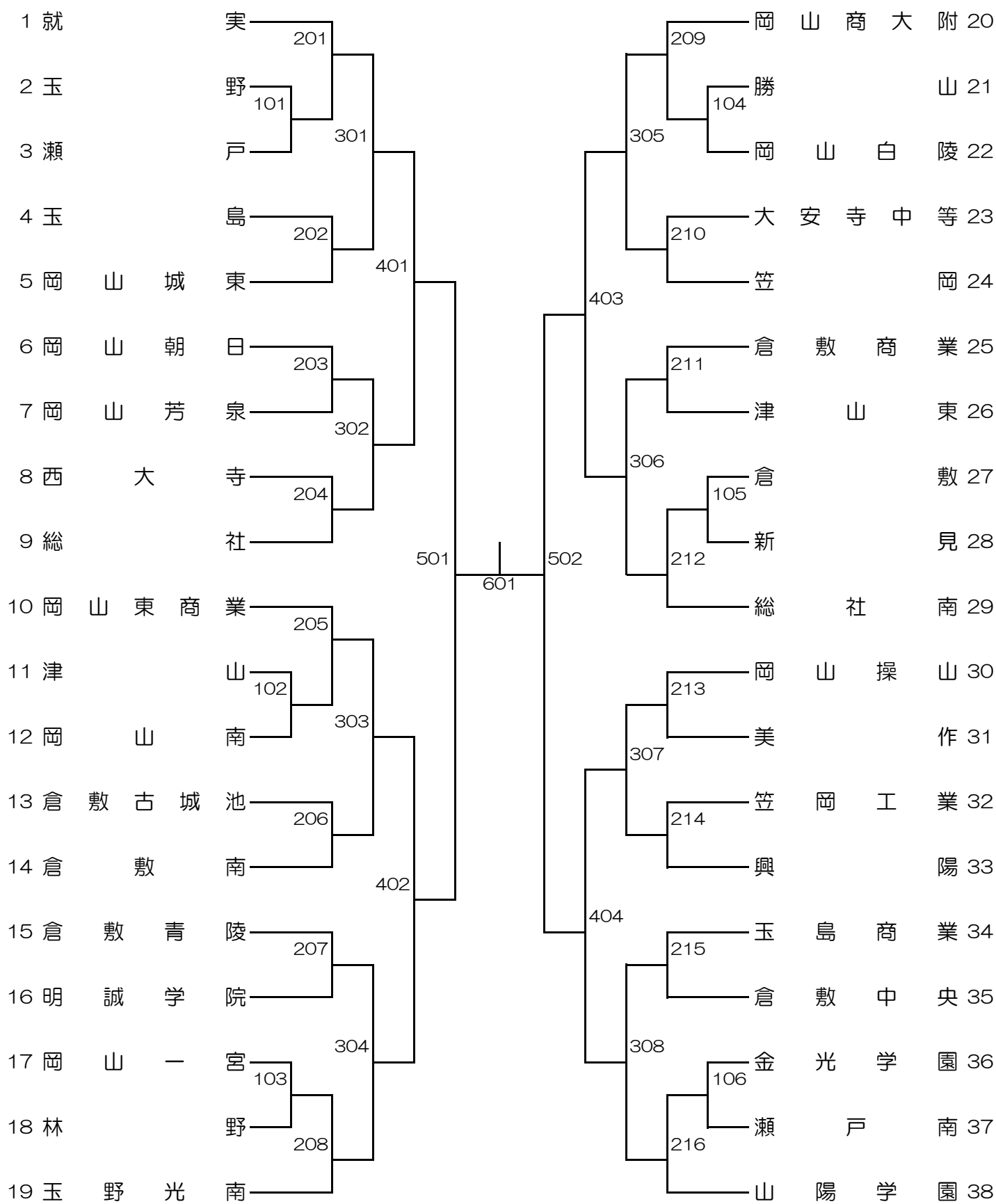
試合順 : C1-C4, C2-C3, C1-C3, C2-C4, C1-C2, C3-C4

☆ バスト16リーグ戦② 5～8コート

	Dリーグ				勝 - 敗	試合得点	順位
307の敗者	D1	-	-	-	-		
306の敗者	D2	-	-	-	-		
305の敗者	D3	-	-	-	-		
308の敗者	D4	-	-	-	-		

試合順 : D1-D4, D2-D3, D1-D3, D2-D4, D1-D2, D3-D4

# 女子学校对抗



# 女子学校対抗

☆ 1～4位決定戦 21～24コート

	Aリーグ					勝 - 敗	試合得点	順位
401の勝者	A1	-	-	-	-	-		
404の勝者	A2	-	-	-	-	-		
403の勝者	A3	-	-	-	-	-		
402の勝者	A4	-	-	-	-	-		

試合順 : A1-A4, A2-A3, A1-A3, A2-A4, A1-A2, A3-A4

☆ 5～8位決定戦 17～20コート

	Bリーグ					勝 - 敗	試合得点	順位
402の敗者	B1	-	-	-	-	-		
403の敗者	B2	-	-	-	-	-		
404の敗者	B3	-	-	-	-	-		
401の敗者	B4	-	-	-	-	-		

試合順 : B1-B4, B2-B3, B1-B3, B2-B4, B1-B2, B3-B4

☆ ベスト16リーグ戦① 25～28コート

	Cリーグ					勝 - 敗	試合得点	順位
302の敗者	C1	-	-	-	-	-		
303の敗者	C2	-	-	-	-	-		
304の敗者	C3	-	-	-	-	-		
301の敗者	C4	-	-	-	-	-		

試合順 : C1-C4, C2-C3, C1-C3, C2-C4, C1-C2, C3-C4

☆ ベスト16リーグ戦② 29～32コート

	Dリーグ					勝 - 敗	試合得点	順位
307の敗者	D1	-	-	-	-	-		
306の敗者	D2	-	-	-	-	-		
305の敗者	D3	-	-	-	-	-		
308の敗者	D4	-	-	-	-	-		

試合順 : D1-D4, D2-D3, D1-D3, D2-D4, D1-D2, D3-D4

## 前回までの優勝校・優勝者

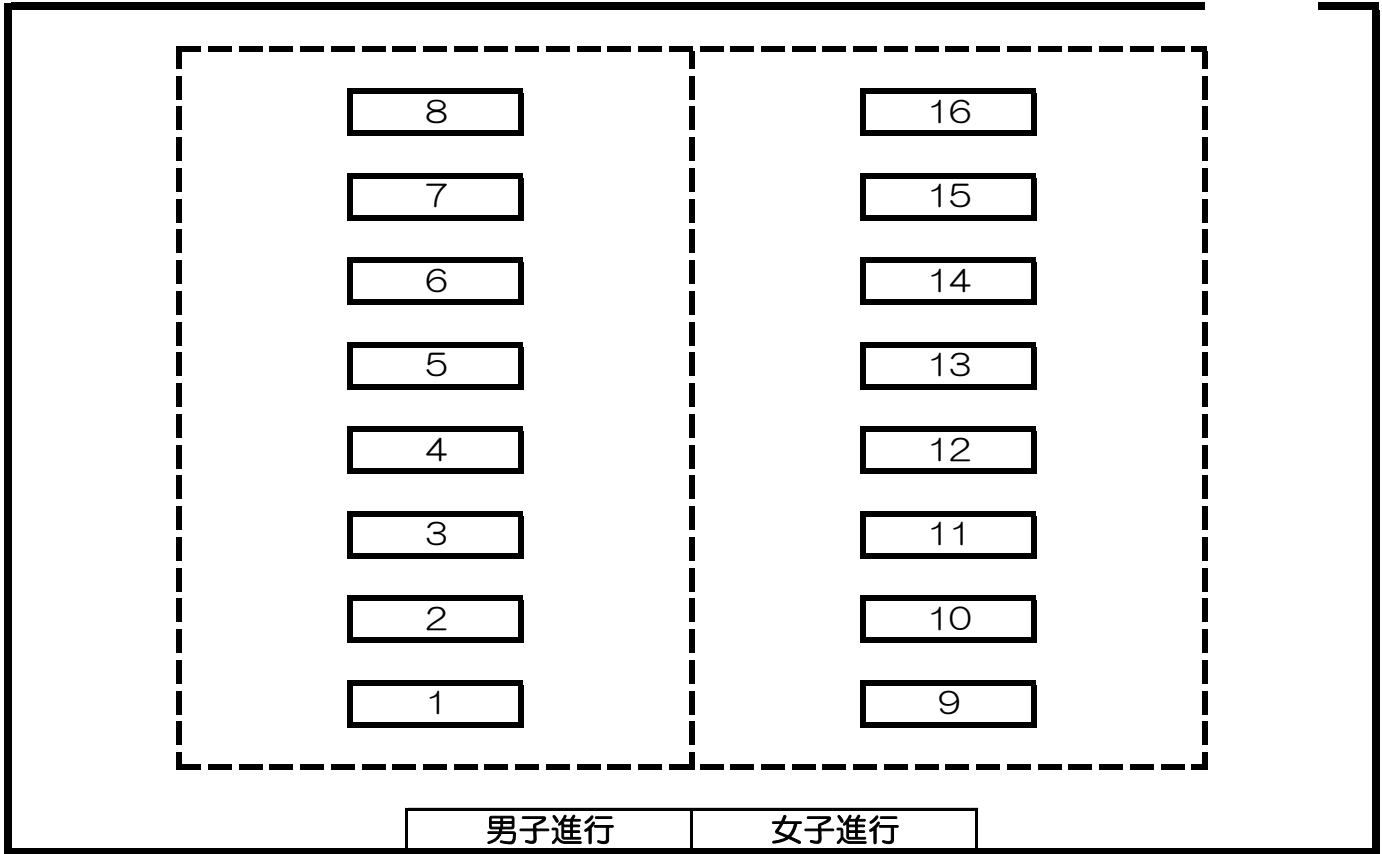
年度	男子団体	男子シングルス 男子ダブルス	女子団体	女子シングルス 女子ダブルス
31	高 梁	岩 瀬 弘 (高 梁)	山陽女子	田 中 教 子 (山陽女子) 田 中・槌 田 組 (山陽女子)
32	関 西	松 原 正 和 (関 西) 松 原・尾 崎 組 (関 西)	山陽女子	松 本 美 和 子 (就 実) 槌 田・久 保 組 (山陽女子)
33	関 西	松 原 正 和 (関 西) 松 原・平 田 組 (関 西)	山陽女子	槌 田・慶 子 (山陽女子) 槌 田・久 保 組 (山陽女子)
34	西 大 寺	清 水 英 介 (金光学園) 千 葉・藤 村 組 (高 梁)	山陽女子	三 好 芳 子 (山陽女子) 前 田・三 好 組 (山陽女子)
35	関 西	平 松 紘 之 (西 大 寺) 片 山・三 好 組 (関 西)	山陽女子	藤 岡 昭 子 (山陽女子) 小 国・藤 岡 組 (山陽女子)
36	関 西	三 好 信 久 (関 西) 三 好・森 崎 組 (関 西)	山陽女子	藤 岡 昭 子 (山陽女子) 藤 岡・田 辺 組 (山陽女子)
37	関 西	田 中 進 (倉敷工業) 岡 小 橋 組 (玉 野)	山陽女子	平 田 八 千 代 (山陽女子) 森 上・大 塚 組 (玉 野)
38	関 西	木 村 清 (関 西) 井 上・荻 野 組 (関 西)	玉 野	先 原 幸 恵 (就 実) 先 原・難 波 組 (就 実)
39	関 西	笠 野 井 賢 二 (関 西) 笠 野・吉 田 組 (関 西)	就 実	岡 本 陽 子 (就 実) 先 原・難 波 組 (就 実)
40	関 西	吉 田 正 勝 (関 西) 中 島・吉 田 組 (関 西)	倉敷商業	小 椋 純 子 (山陽女子) 田 辺・目 黒 組 (倉敷商業)
41	関 西	新 開 健 一 (関 西) 佐 藤・谷 本 組 (関 西)	山陽女子	菅 野 純 江 (就 実) 松 島・中 川 組 (山陽女子)
42	関 西	桐 野 博 司 (関 西) 西 山・影 山 組 (関 西)	山陽女子	松 島 澄 子 (山陽女子) 小 椋・塚 谷 組 (山陽女子)
43	関 西	新 谷 泰 男 (関 西) 新 島 本・政 本 組 (玉 野)	美 作	小 津 田 妙 子 (山陽女子) 穂 田・浅 井 組 (就 実)
44	関 西	西 田 敏 彦 (関 西) 西 田・小 森 組 (関 西)	山陽女子	藤 井 敏 子 (山陽女子) 藤 井・西 村 組 (山陽女子)
45	関 西	中 村 好 男 (倉敷工業) 光 藤・大 橋 組 (倉敷工業)	山陽女子	三 宅 鈴 子 (山陽女子) 島 本・三 宅 組 (山陽女子)
46	関 西	小 見 山 隆 治 (金光学園) 荒 石・武 内 組 (笠岡商業)	山陽女子	島 本 美 津 子 (山陽女子) 島 本・三 宅 組 (山陽女子)
47	関 西	兵 江 貞 己 (関 西) 中 村・兵 江 組 (関 西)	就 実	鈴 木 美 鈴 (山陽女子) 内 藤・鈴 木 組 (山陽女子)
48	金 光 学 園	井 上 武 弘 (金光学園) 高 見・井 上 組 (金光学園)	山陽女子	鈴 木 美 鈴 (山陽女子) 淵 本・尾 銭 組 (山陽女子)
49	関 西	高 見 誠 (金光学園) 高 見・井 上 組 (金光学園)	山陽女子	西 崎 由 美 (就 実) 西 崎・吉 井 組 (就 実)
50	関 西	杉 雅 夫 (関 西) 井 上・藤 田 組 (金光学園)	山陽女子	内 藤 寿 子 (山陽女子) 物 部・萩 原 組 (山陽女子)
51	関 西	田 中 一 宏 (倉敷工業) 田 中・岡 田 組 (倉敷工業)	山陽女子	萩 原 恵 子 (山陽女子) 森 西 山 組 (山陽女子)
52	関 西	田 中 一 宏 (倉敷工業) 金 島・兵 江 組 (関 西)	山陽女子	尾 崎 茂 子 (山陽女子) 尾 崎・岡 本 組 (山陽女子)
53	関 西	萩 原 健 一 郎 (関 西) 萩 原・岡 野 組 (関 西)	山陽女子	山 本 清 光 (就 実) 前 田・西 山 組 (山陽女子)
54	関 西	山 根 睦 (倉敷工業) 林 先 原 組 (関 西)	山陽女子	藤 原 今 日 子 (就 実) 前 田・西 山 組 (山陽女子)
55	関 西	入 江 忠 明 (倉敷工業) 先 原・倉 重 組 (関 西)	山陽女子	高 倉 由 美 子 (山陽女子) 高 倉・中 村 組 (山陽女子)
56	関 西	中 桐 隆 (関 西) 中 桐・山 口 組 (関 西)	就 実	河 原 悦 子 (山陽女子) 石 川・高 原 組 (就 実)
57	関 西	柏 幸 浩 (関 西) 柏 田 口 組 (関 西)	就 実	浜 本 珠 江 (就 実) 前 田・山 足 組 (就 実)
58	倉 敷 工 業	平 松 茂 (倉敷工業) 平 松・守 屋 組 (倉敷工業)	山陽女子	山 足 真 理 子 (就 実) 田 中・田 中 組 (山陽女子)
59	関 西	岸 道 広・勝 志 (関 西) 道 広・藤 井 組 (金光学園)	山陽女子	村 本 早 苗 (山陽女子) 田 中・田 中 組 (山陽女子)
60	関 西	小 林 純 一 (関 西) 小 林・阪 田 組 (関 西)	山陽女子	小 野 ひ と み (就 実) 余 田・小 野 組 (就 実)
61	倉 敷 工 業	小 安 輝 展 (倉敷工業) 小 坂・岩 川 組 (倉敷工業)	就 実	林 礼 子 (就 実) 小 野・林 組 (就 実)
62	関 西	枝 広 一 志 (関 西) 山 本・金 光 組 (関 西)	山陽女子	遠 藤 光 恵 (就 実) 蒲 生・堤 組 (山陽女子)
63	関 西	山 本 英 行 (関 西) 山 本・金 光 組 (関 西)	就 実	阪 井 智 子 (就 実) 阪 井・富 岡 組 (就 実)

## 前回までの優勝校・優勝者

年度	男子団体	男子シングルス 男子ダブルス	女子団体	女子シングルス 女子ダブルス
元	関西	西崎博則 (西天寺) 阪田勘定組 (関西)	就実	阪井智子 (就実) 阪井中川組 (就実)
2	玉野光南	今西活自 (玉野光南) 白神柏原組 (倉敷工業)	山陽女子	道広友子 (就実) 高野内藤組 (就実)
3	玉野光南	葛原孝志 (玉野光南) 葛原坂下組 (玉野光南)	就実	高草由紀 (山陽女子) 藤原片岡組 (山陽女子)
4	関西	石山義浩 (関西) 雪本石山組 (関西)	山陽女子	高草由紀 (山陽女子) 片岡高草組 (山陽女子)
5	関西	石山義浩 (関西) 丸川石山組 (関西)	就実	藤原与志子 (山陽女子) 湊笠井組 (就実)
6	関西	仲達優介 (玉野光南) 達津島組 (玉野光南)	山陽女子	笠井ひとみ (就実) 梶谷湯浅組 (山陽女子)
7	玉野光南	岡崎利行 (玉野光南) 坂本内田組 (金光学園)	山陽女子	白石裕子 (山陽女子) 湯浅白石組 (山陽女子)
8	玉野光南	大森啓司 (玉野光南) 岡崎三宅組 (玉野光南)	山陽女子	森川千絵 (山陽女子) 森川白石組 (山陽女子)
9	玉野光南	大森啓司 (玉野光南) 大森小野組 (玉野光南)	就実	藤井聖子 (就実) 宇野藤井組 (就実)
10	玉野光南	湯浅裕之 (玉野光南) 桐野三宅組 (関西)	就実	國田佳奈 (山陽女子) 細川湯浅組 (就実)
11	関西	門野明次 (玉野光南) 門野入屋組 (玉野光南)	就実	井口恵里 (就実) 國田難波組 (山陽女子)
12	関西	王白神王遠組 (関西)	就実	井口恵里 (就実) 井口神田組 (就実)
13	関西	王白神王遠組 (関西)	就実	井口恵里 (就実) 井口大西組 (就実)
14	関西	王白神王遠組 (関西)	就実	片岡愛 (就実) 片岡大畑組 (就実)
15	関西	白神俊佑 (関西) 白神唐組 (関西)	就実	大畑初美 (就実) 大畑大西組 (就実)
16	玉野光南	唐興賀 (関西) 唐有田組 (関西)	就実	小野絵理香 (就実) 岡本中島組 (就実)
17	玉野光南	有田洋巳 (関西) 唐有田組 (関西)	就実	田村望 (就実) 岡本小野組 (就実)
18	玉野光南	夏浅沼田代偉組 (関西) 夏浅沼田代組 (玉野光南)	山陽女子	宇土弘恵 (就実) 田中井上組 (山陽女子)
19	関西	夏酒井継偉組 (関西) 夏酒井組 (関西)	山陽女子	王美婷 (岡山商大附) 井上高田組 (山陽女子)
20	関西	夏酒井継偉組 (関西) 夏酒井組 (関西)	就実	王美婷 (岡山商大附) 須磨加藤組 (就実)
21	関西	酒井晟行 (関西) 野貴趙組 (関西)	就実	王美婷 (岡山商大附) 蕨原定国莉組 (就実)
22	関西	田代周大組 (倉敷工業) 吉元趙組 (関西)	就実	三宅菜津美 (就実) 定国莉三宅組 (就実)
23	関西	寺坂大輝 (関西) 趙寺坂組 (関西)	就実	孫怡婧 (岡山商大附) 三宅清水愛組 (就実)
24	関西	曾山曾組 (関西) 曾山曾組 (関西)	就実	清水彩加 (就実) 美濃内山春組 (就実)
25	関西	梅崎光明組 (倉敷工業) 郡山吳組 (関西)	就実	栗屋美佳 (就実) 清水栗屋組 (就実)
26	関西	郡山北斗 (関西) 郡山吳組 (関西)	山陽女子	中畑夏海 (山陽女子) 中畑切石組 (山陽女子)
27	関西	吳梅崎山本組 (関西) 梅崎山本組 (倉敷工業)	山陽女子	木村光歩 (山陽女子) 枝松木村組 (山陽女子)
28	関西	柏友貴組 (関西) 柏金光組 (関西)	山陽女子	枝松亜実 (山陽女子) 枝松木村組 (山陽女子)
29	関西	柏友貴組 (関西) 柏金光組 (関西)	就実	真鍋雅 (山陽女子) 清家鶴岡組 (就実)
30	関西	景山拓海 (関西) 竹崎国田組 (関西)	山陽女子	村田咲紀 (山陽女子) 鶴岡寺坂組 (就実)
元	関西	国田広也 (関西) 景山藤原組 (関西)	就実	寺坂美優 (就実) 津田枝廣組 (就実)
2	新型コロナウイルス感染症のため大会中止			
3	関西	田口義仁 (関西) 島村田口 (関西)	就実	枝廣愛 (就実) 枝廣吉井 (就実)
4				

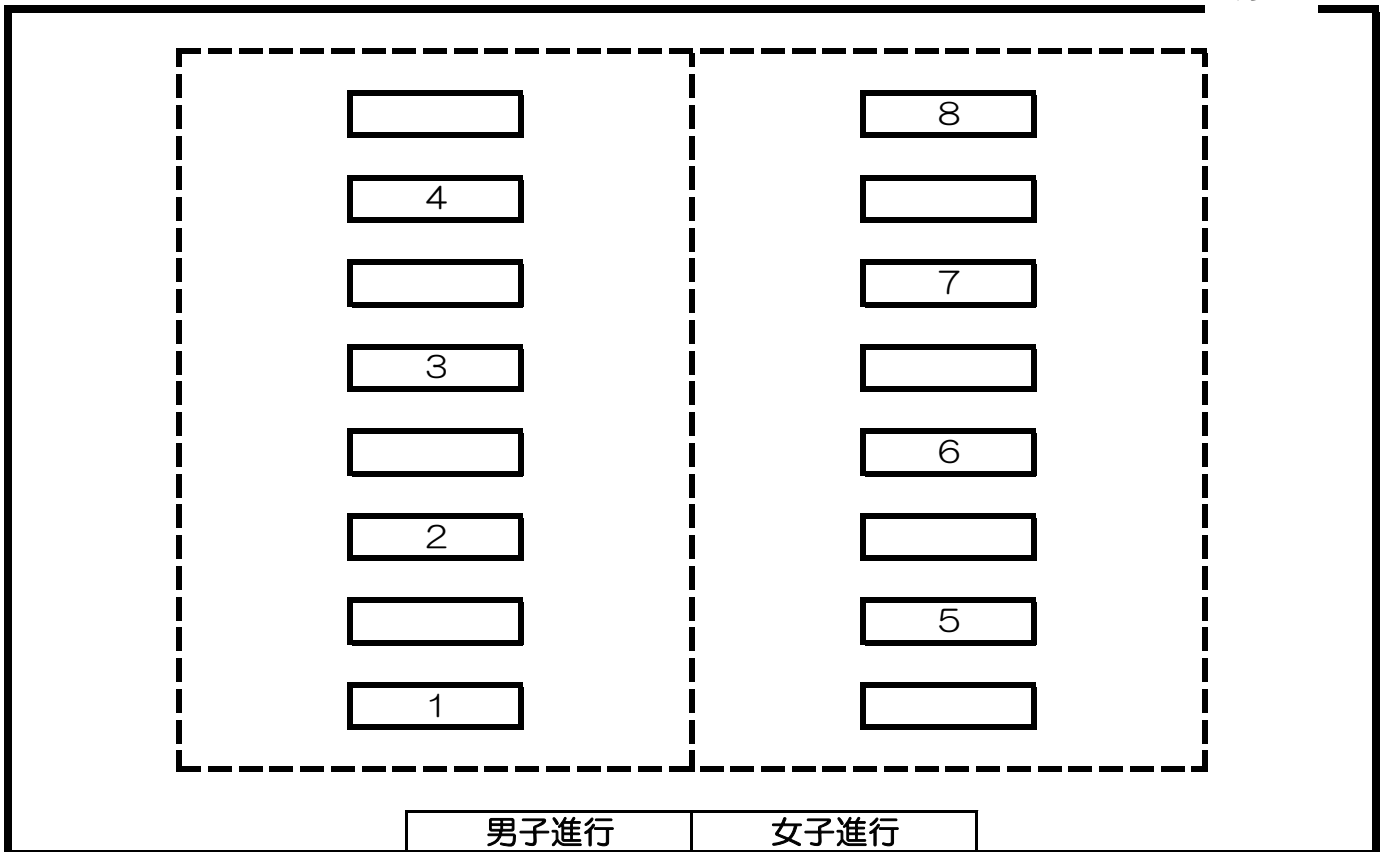
# 笠岡市民体育センター配置図（シングルス）

入り口



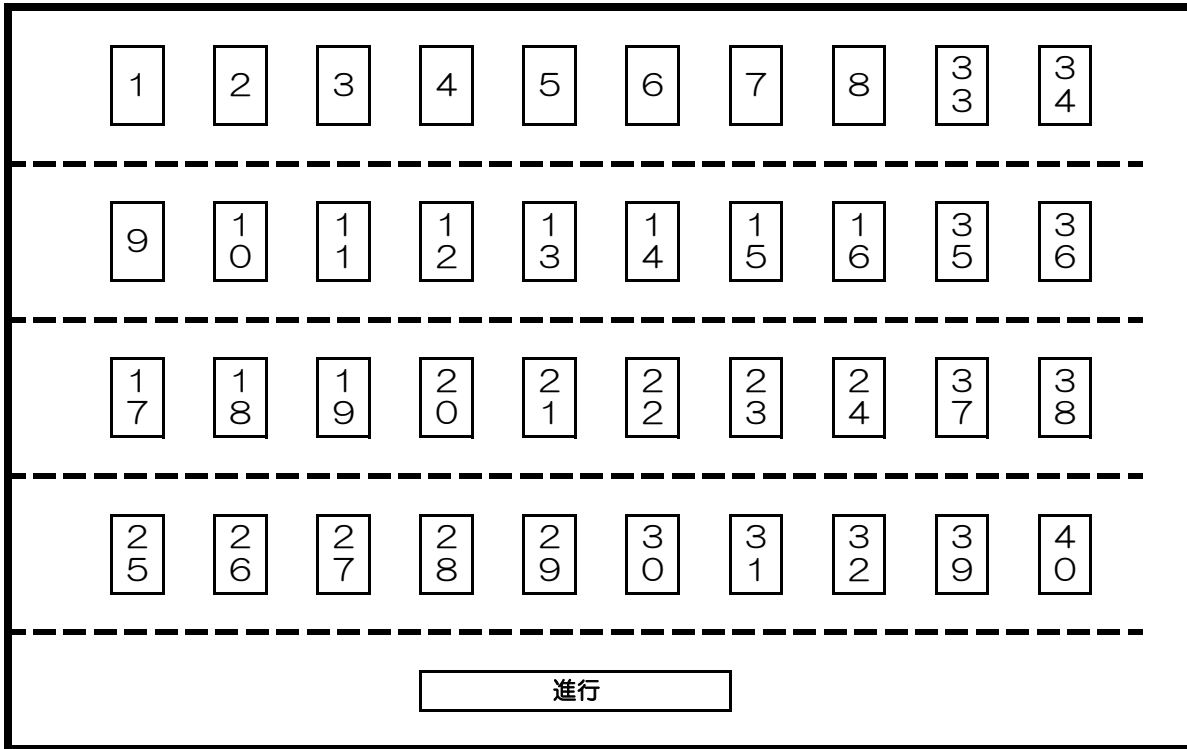
# 笠岡市民体育センター配置図（ダブルス）

入り口

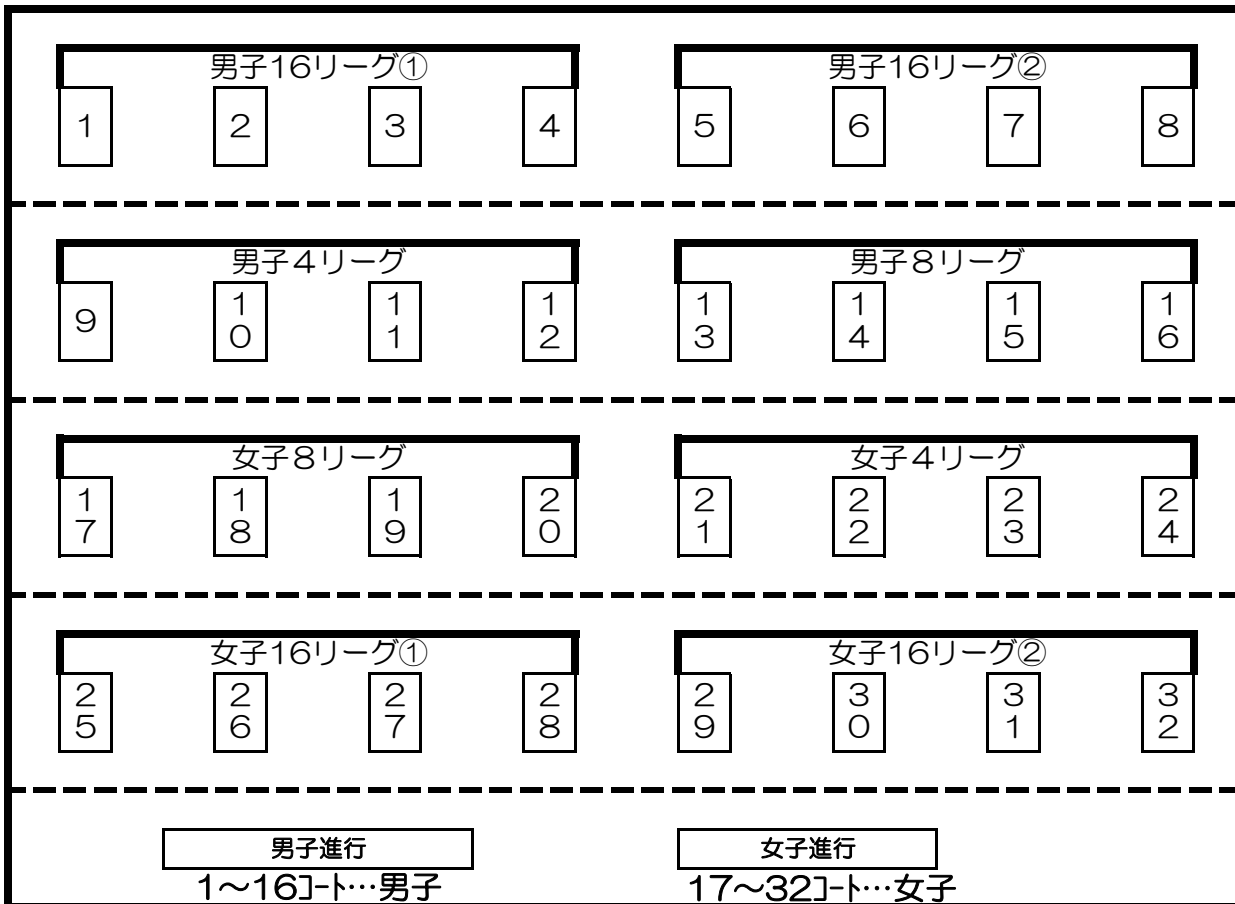


- ・下足は下足入れに入れず、シューズ袋等に入れて各自で持って入ってください。
- ・2階観覧席のコンセントは使用できません。

# きびじアリーナ配置図（学校対抗1日目）



# きびじアリーナ配置図（学校対抗2日目）



- 下足は下足入れに入れず、シューズ袋等に入れて各自で持って入ってください。
- 2階観覧席のコンセントは使用できません。



# 県総体学校対抗タイムテーブル

(試合は時間通り始める。前倒しはしない。遅れる場合はある。)

1日目 (1試合80分・終わらなければ予備台に移動する)

2日目 (1試合90分)

コート	9:30~	10:50~	12:10~	13:30~	13:50~	15:10~
1				開 会 式 ( 試 合 コ ー ト に 集 合 )		
2	BT102	BT101	BT202		BT201	BT301
3						
4	BT103	BT105	BT203		BT204	BT302
5						
6	BT104	BT106	BT206		BT205	BT303
7						
8		BT111	BT207		BT208	BT304
9						
10	BT107	BT112	BT210		BT209	BT305
11						
12	BT108	BT117	BT211		BT212	BT306
13						
14	BT109	BT118	BT214		BT213	BT307
15						
16	BT110	BT122	BT215		BT216	BT308
17						
18	BT113	GT101	GT202		GT201	GT301
19						
20	BT114		GT203		GT204	GT302
21						
22	BT115	GT102	GT206		GT205	GT303
23						
24	BT116	GT103	GT207		GT208	GT304
25						
26	BT119	GT104	GT210		GT209	GT305
27						
28	BT120	GT105	GT211		GT212	GT306
29						
30	BT121	GT106	GT214		GT213	GT307
31						
32			GT215		GT216	GT308
33	予備台 進行が遅れた 場合に 使用する			予備台 進行が遅れた 場合に 使用する		
34						
35						
36						
37						
38						
39						
40						

コート	9:30~	11:00~	12:30~	14:00~
1	BT	BT	BT	
2	C2-C3	C2-C4	C3-C4	
3				
4	BT	BT	BT	
5	C1-C4	C1-C3	C1-C2	
6				
7	BT	BT	BT	
8	D1-D4	D1-D3	D1-D2	
9				
10	BT	BT	BT	BT
11	A2-A3	A2-A4	A3-A4	
12				
13	BT	BT	BT	BT
14	A1-A4	A1-A3	A1-A2	
15				
16	BT	BT	BT	BT
17	B1-B4	B1-B3	B1-B2	
18				
19	BT	BT	BT	BT
20	B2-B3	B2-B4	B3-B4	
21				
22	GT	GT	GT	GT
23	A1-A4	A1-A3	A1-A2	
24				
25	GT	GT	GT	GT
26	A2-A3	A2-A4	A3-A4	
27				
28	GT	GT	GT	
29	C1-C4	C1-C3	C1-C2	
30				
31	GT	GT	GT	
32	D1-D4	D1-D3	D1-D2	
33				
34	GT	GT	GT	
35	D2-D3	D2-D4	D3-D4	