

令和4年度
2023全日本卓球選手権大会
(ジュニアシングルの部)
岡山県予選会 (日程変更後)

期 日 : 令和4年10月15日(土)

会 場 : きびじアリーナ

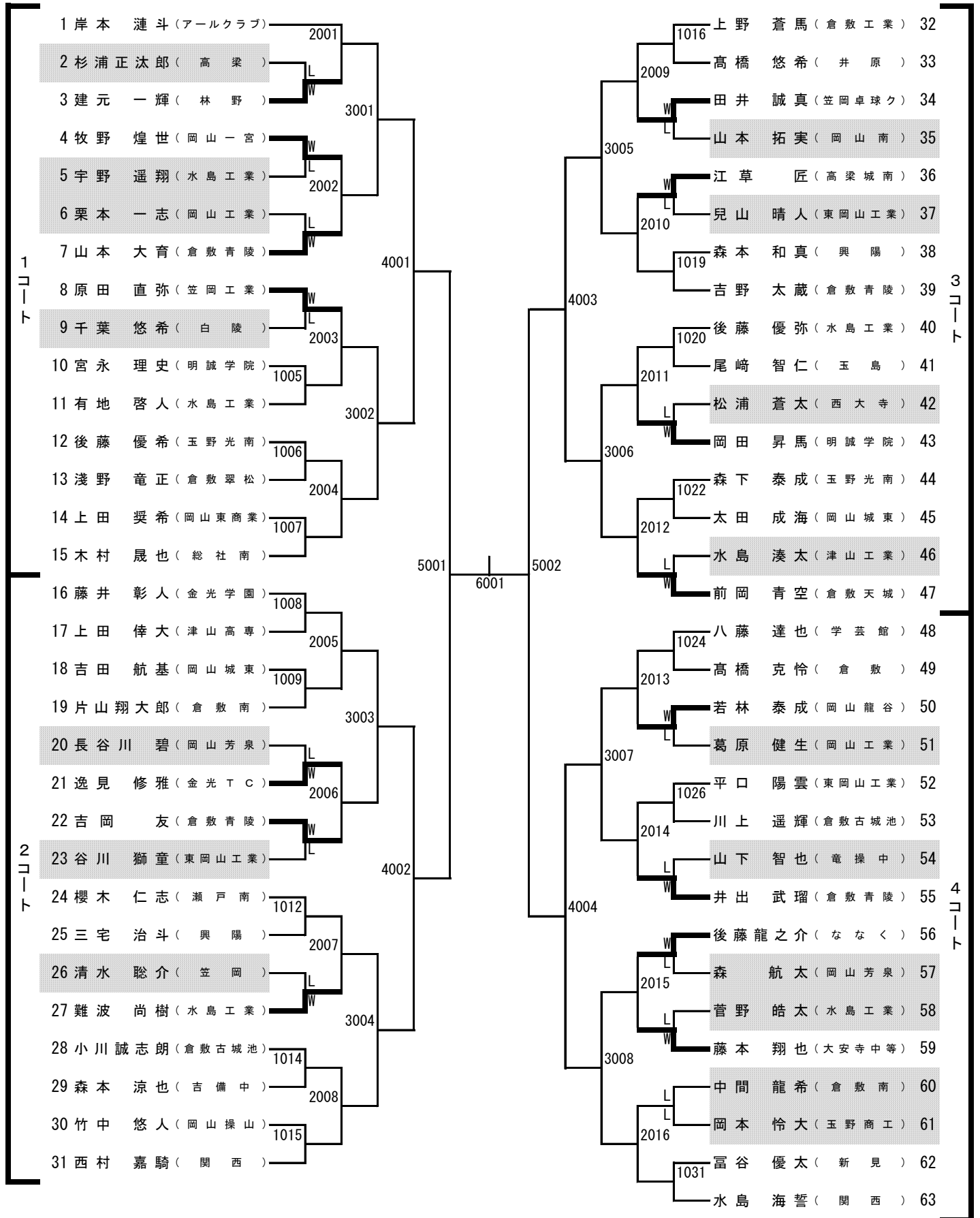
岡 山 県 卓 球 協 会

主 催 : (URL <http://www.okayama-tta.net>)

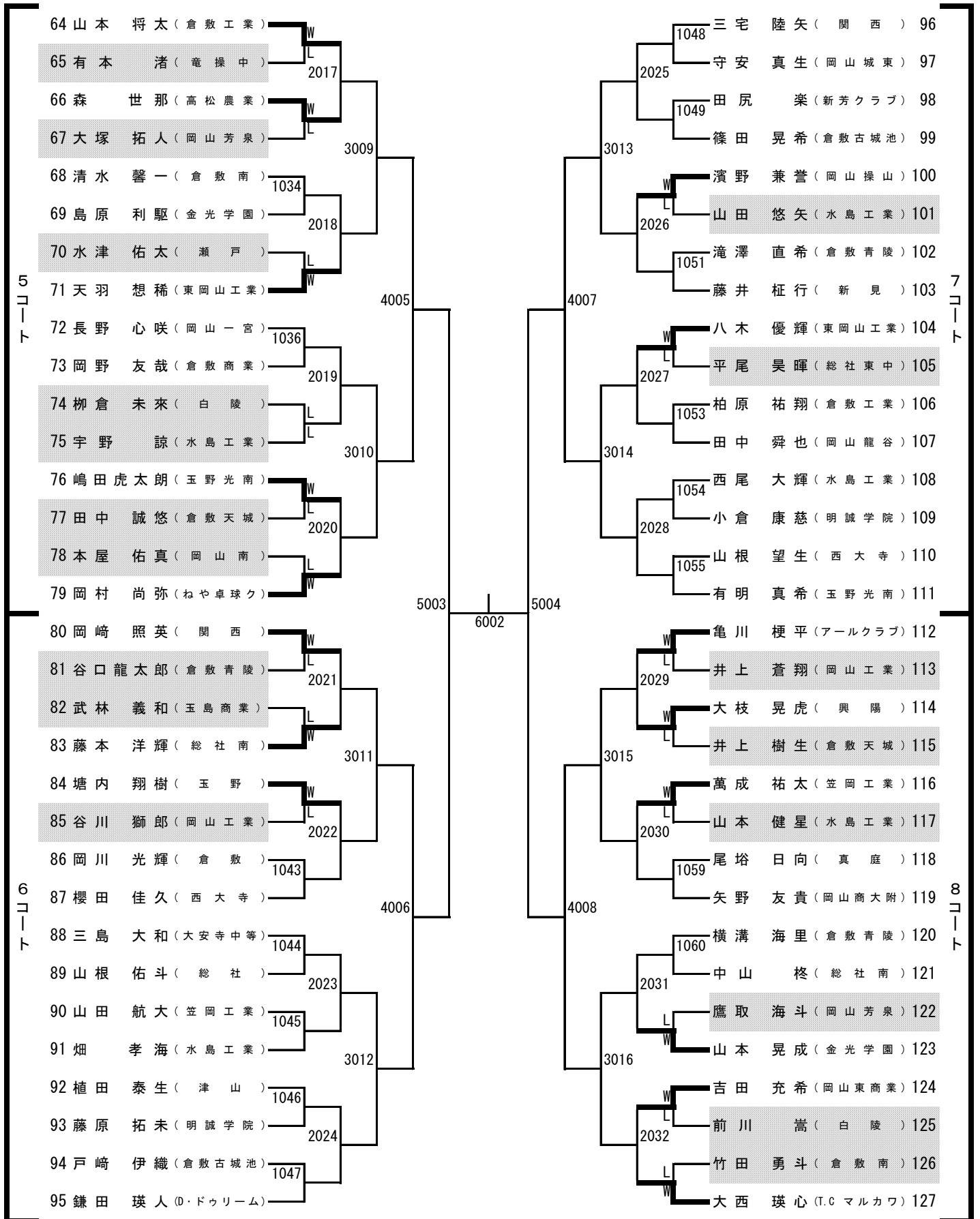
岡 山 県 高 体 連 卓 球 部

(URL <http://www.okakoutaku.com>)

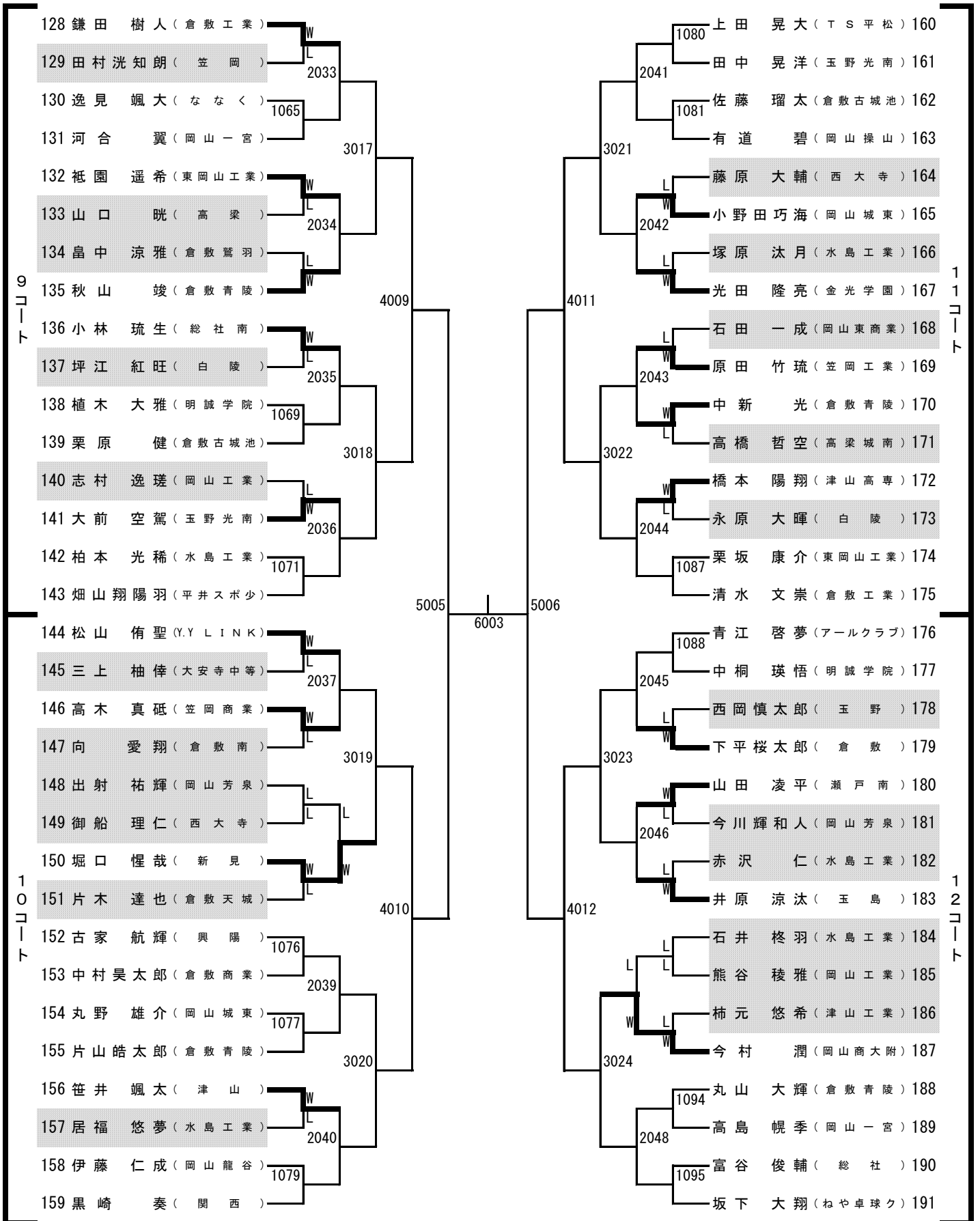
ジュニア男子シングルス (1)



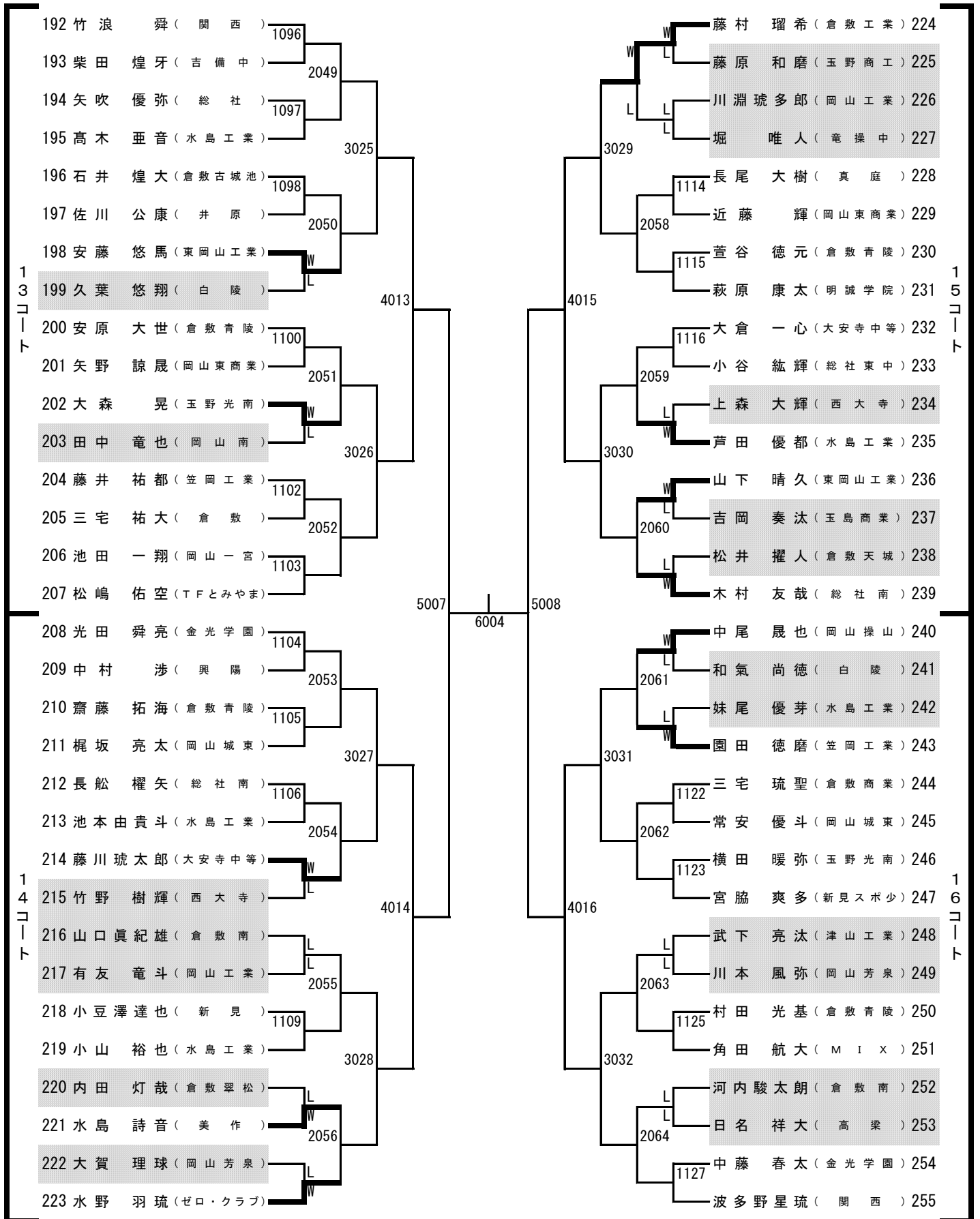
ジュニア男子シングルス (2)



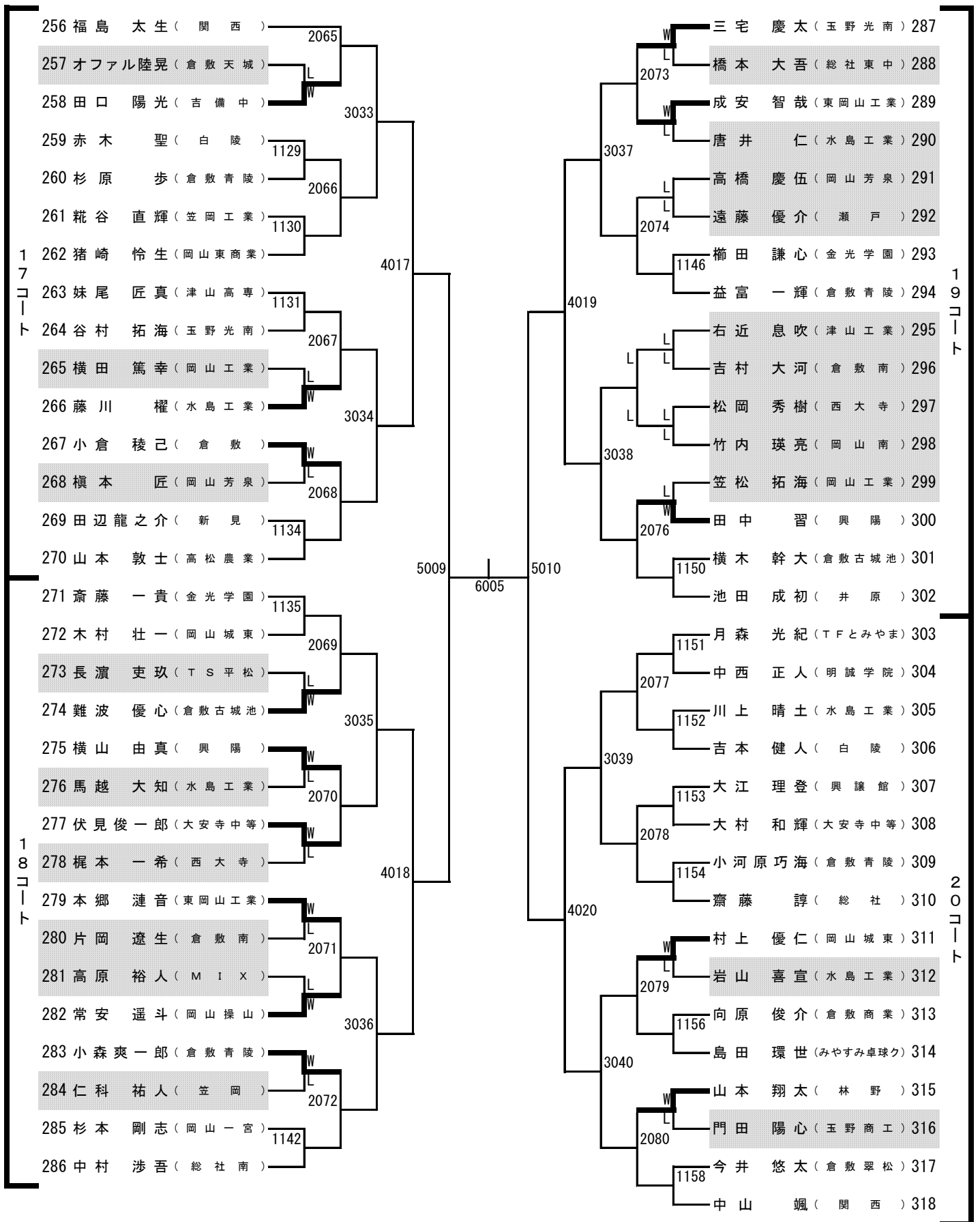
ジュニア男子シングルス (3)



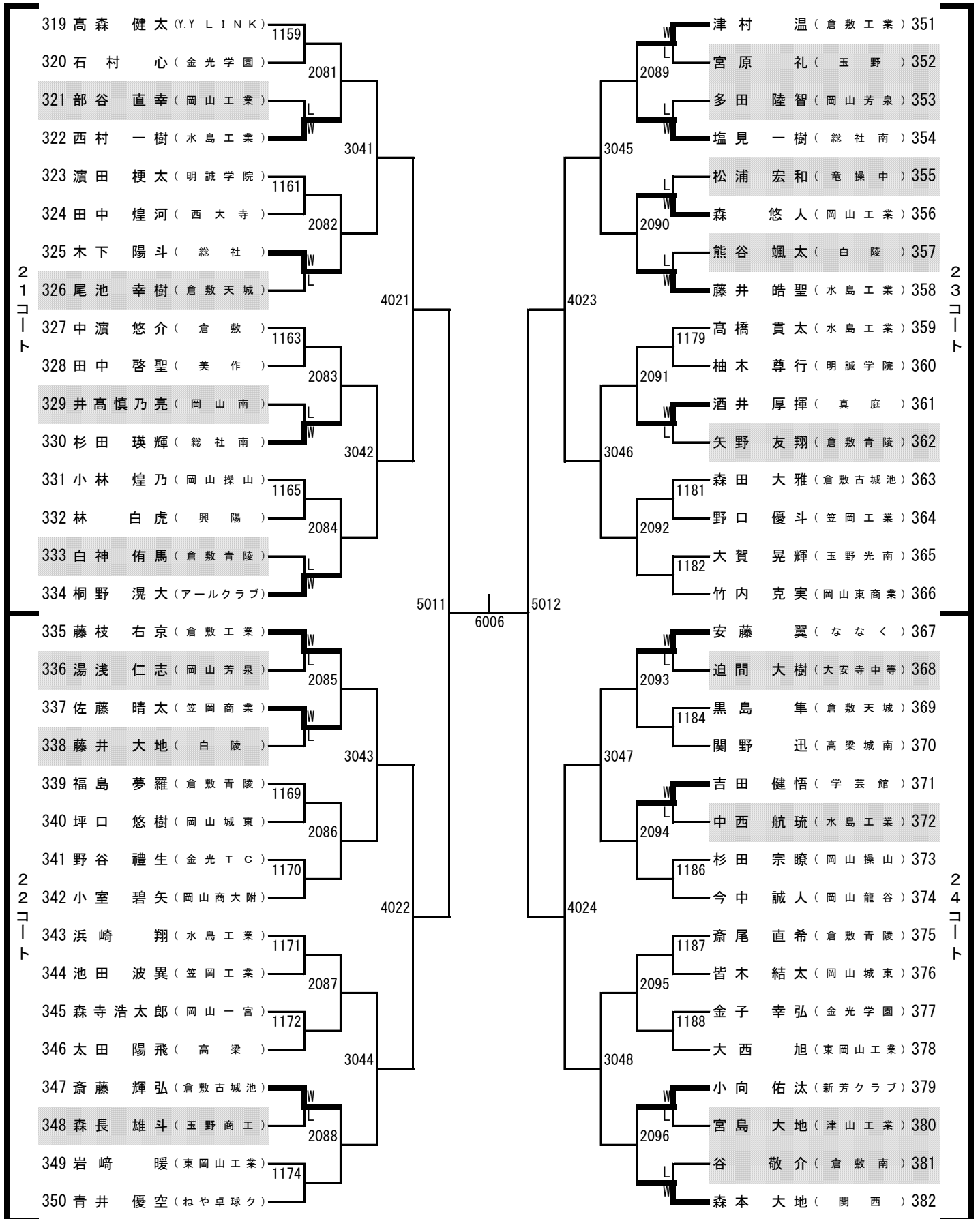
ジュニア男子シングルス (4)



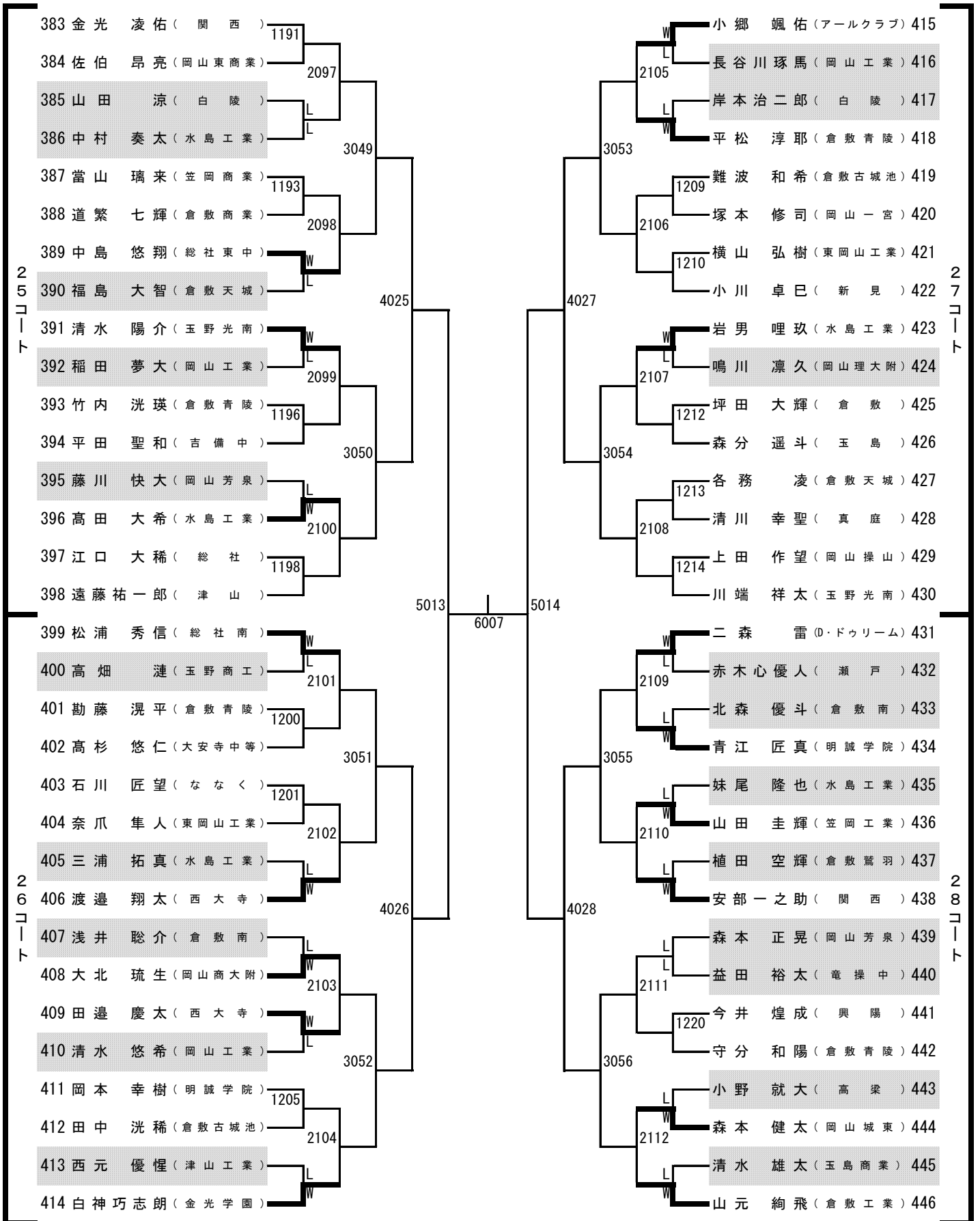
ジュニア男子シングルス (5)



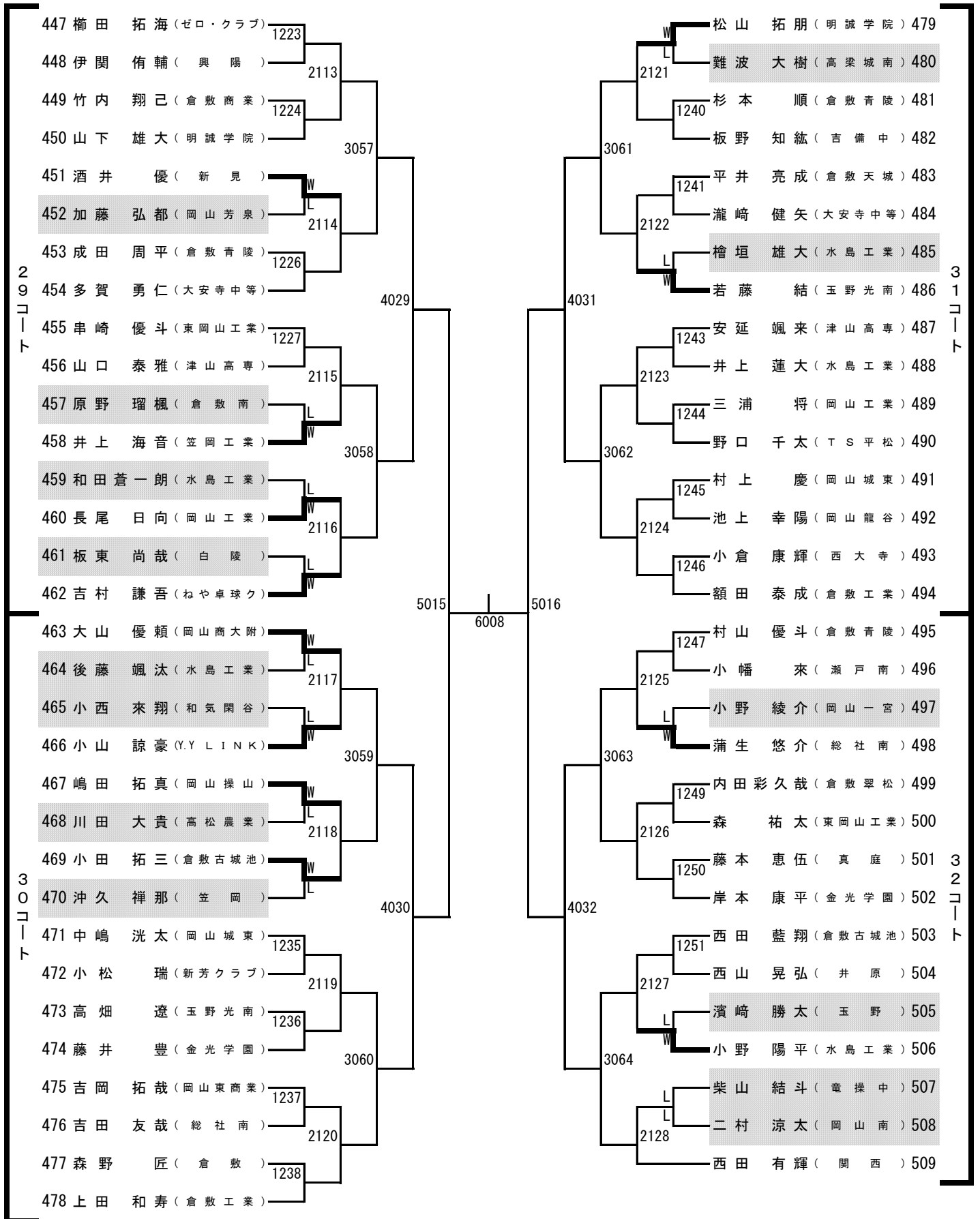
ジュニア男子シングルス (6)



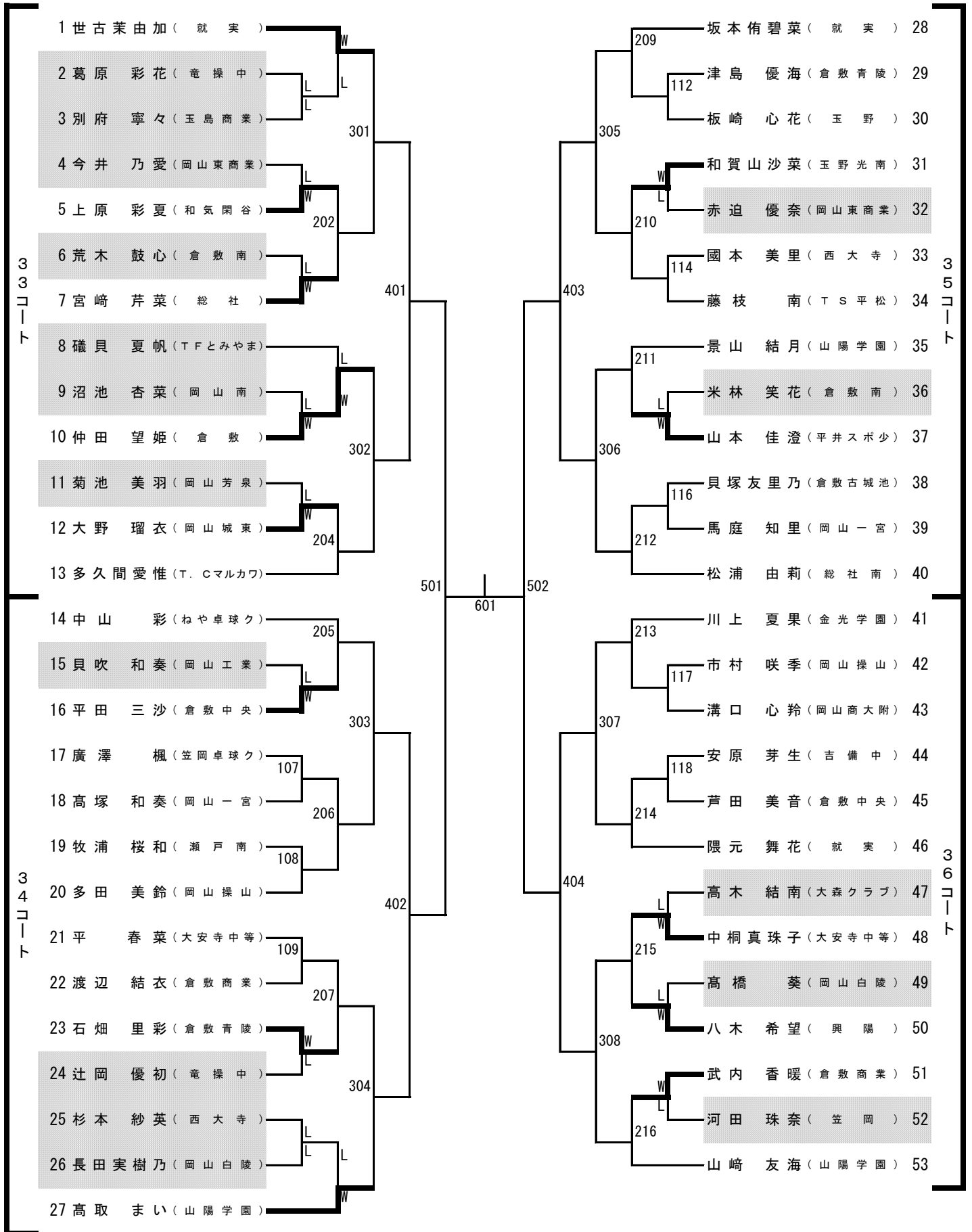
ジュニア男子シングルス (7)



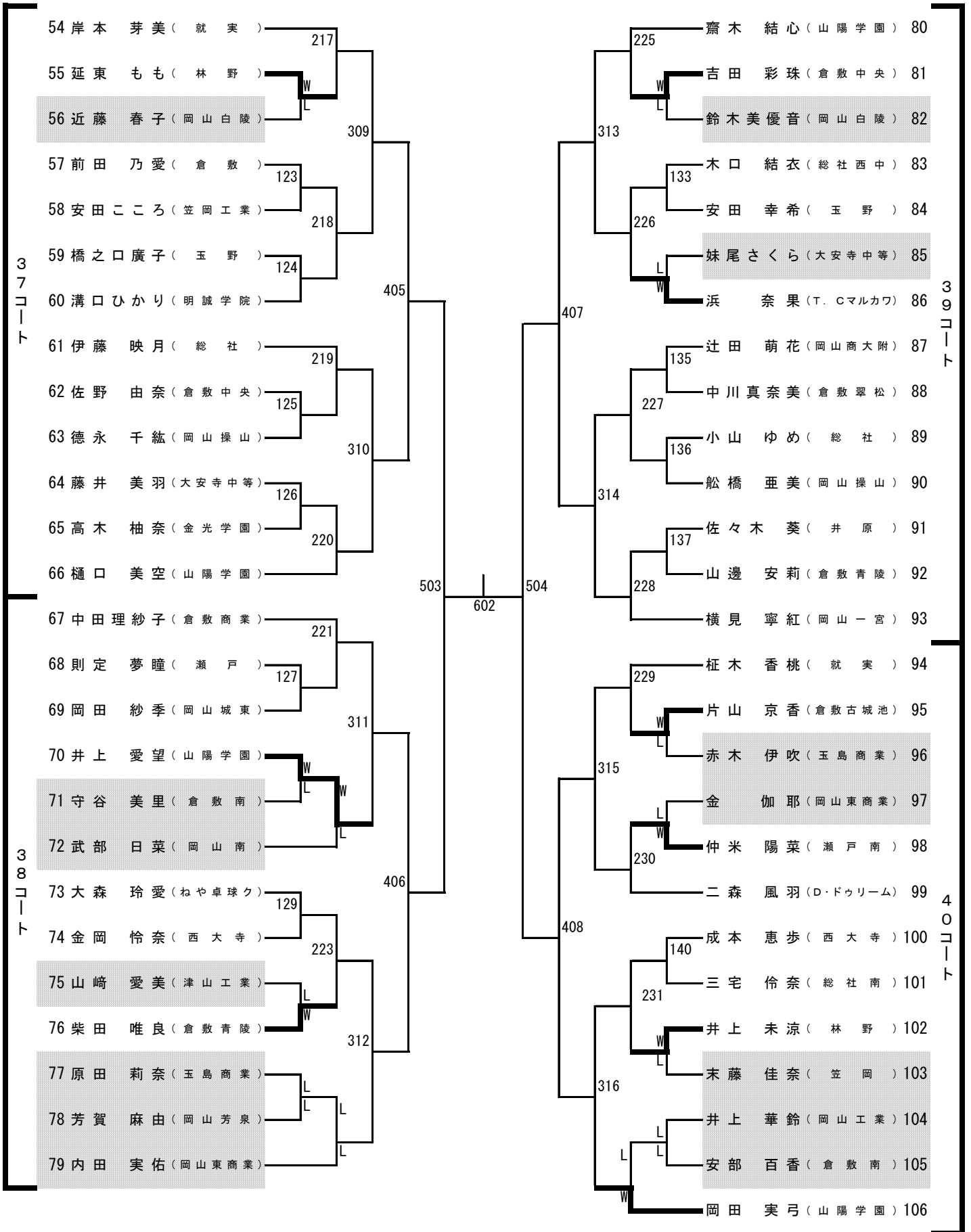
ジュニア男子シングルス (8)



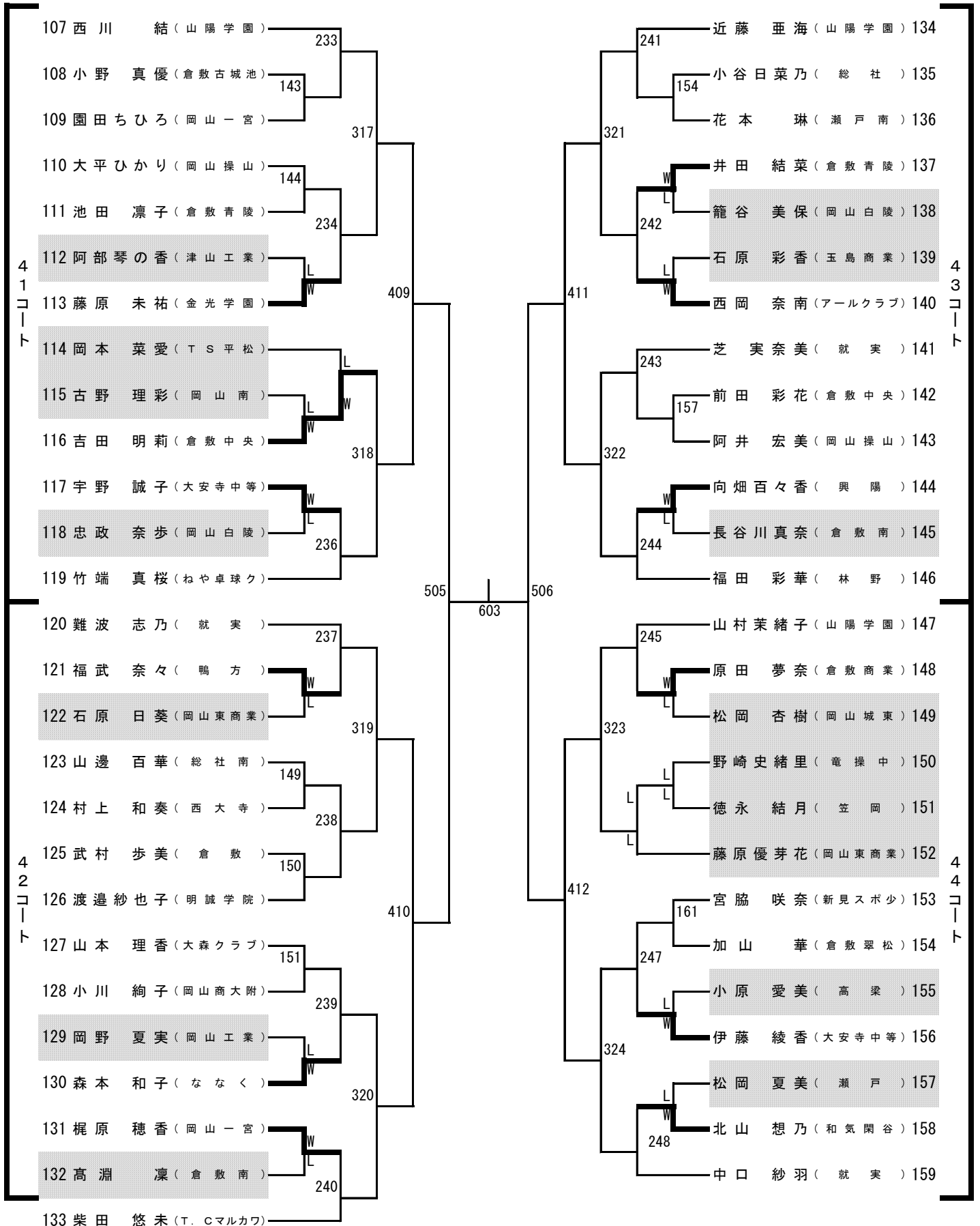
ジュニア女子シングルス (1)



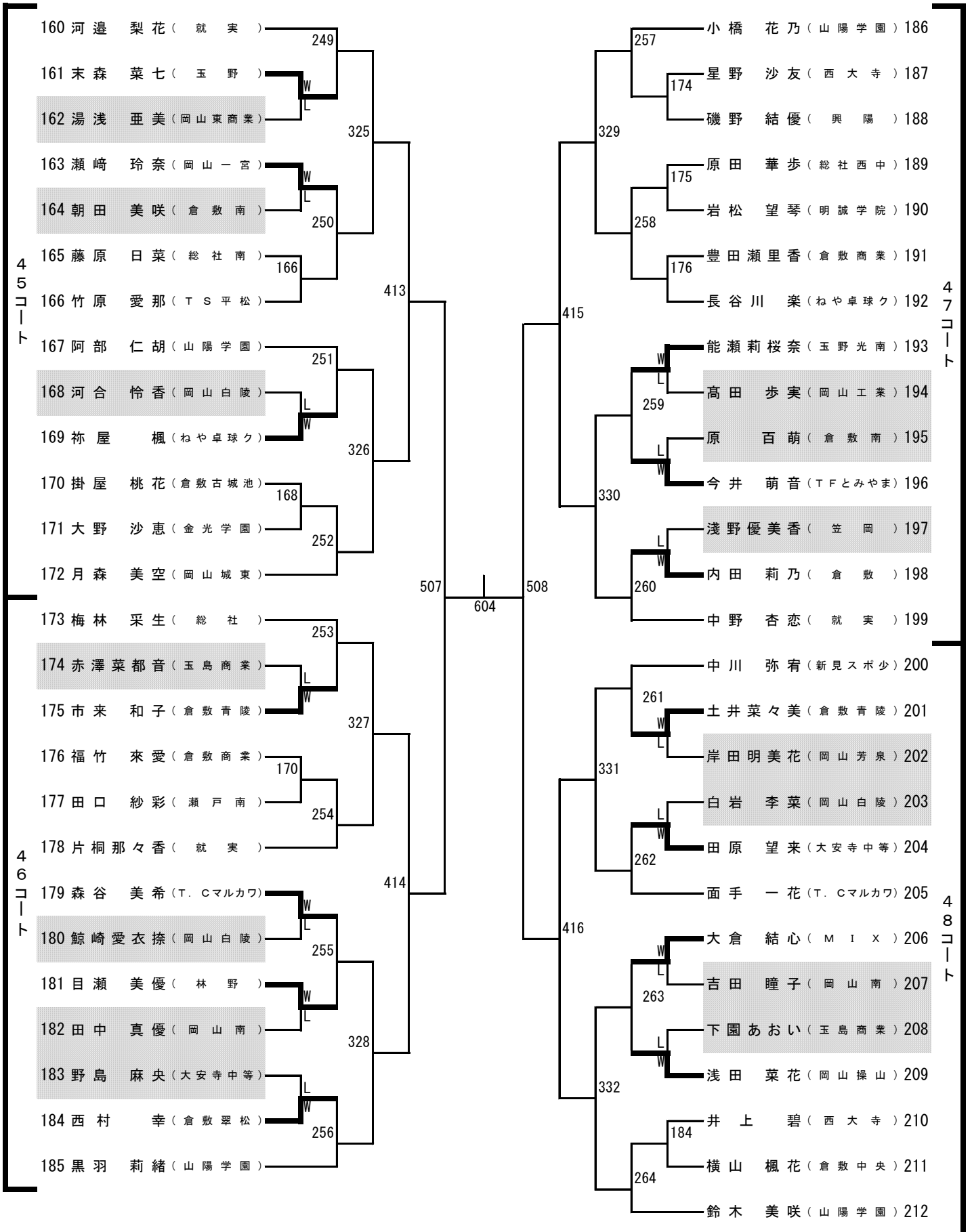
ジュニア女子シングルス (2)



ジュニア女子シングルス (3)

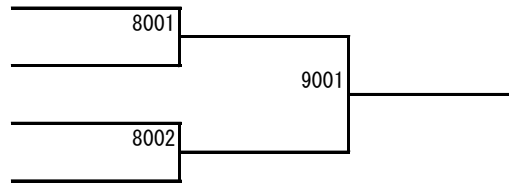


ジュニア女子シングルス (4)



ジュニア男子シングルス
1・2位決定戦

7001勝者
7002勝者
7003勝者
7004勝者



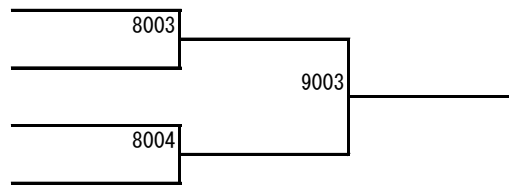
3・4位決定戦

8001敗者
8002敗者



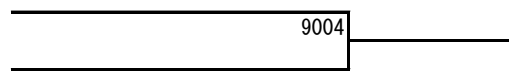
5・6位決定戦

7001敗者
7002敗者
7003敗者
7004敗者



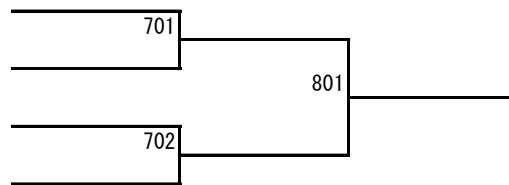
7・8位決定戦

8003敗者
8004敗者



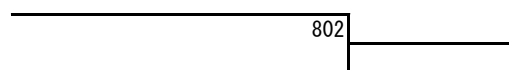
ジュニア女子シングルス
1・2位決定戦

601勝者
602勝者
603勝者
604勝者



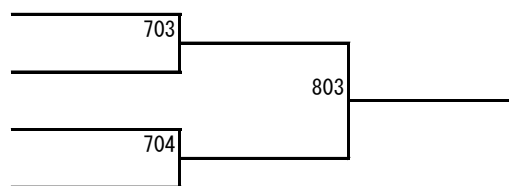
3・4位決定戦

701敗者
702敗者



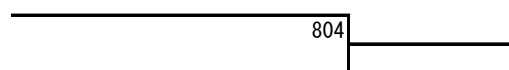
5・6位決定戦

601敗者
602敗者
603敗者
604敗者



7・8位決定戦

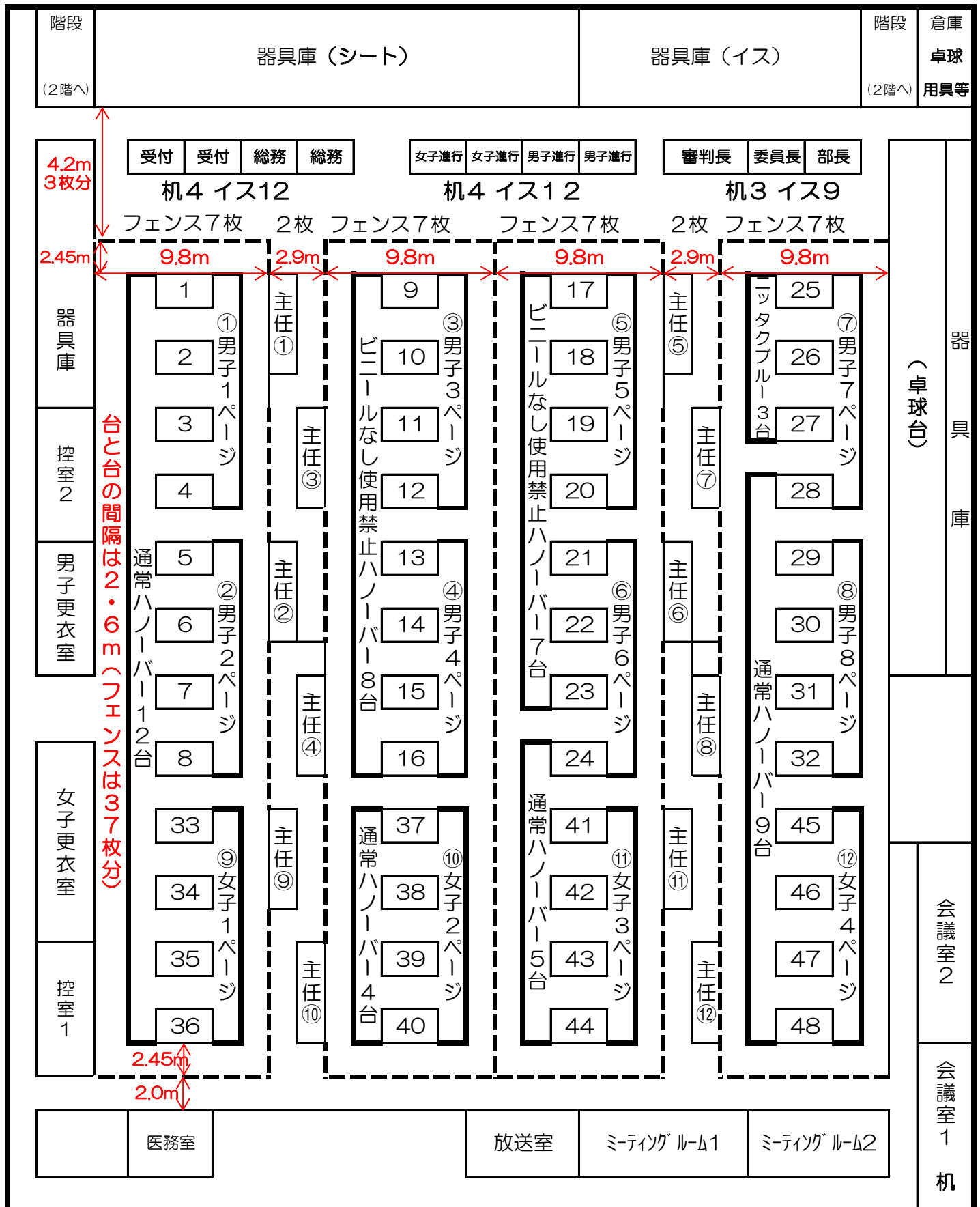
703敗者
704敗者



全日本ジュニア予選タイムテーブル(きびじアリーナ10/15変更版)

コート	10:00～		13:30～	14:00～	14:30～	15:00～	15:30～	16:00～	
1	BS 1枚目 3回戦	最後に敗退した選手は次の審判があります。	BS4001	BS5001					
2			BS4002						
3			BS4003	BS5002					
4			BS4004						
5	BS 2枚目 3回戦		BS4005	BS5003					
6			BS4006						
7			BS4007	BS5004					
8			BS4008						
9	BS 3枚目 3回戦		BS4009	BS5005	BS6001				
10			BS4010						
11			BS4011	BS5006	BS6002				
12			BS4012						
13	BS 4枚目 3回戦		BS4013	BS5007	BS6003				
14			BS4014						
15			BS4015	BS5008	BS6004				
16			BS4016						
17	BS 5枚目 3回戦		BS4017	BS5009	BS6005	BS7001	BS8001	BS決勝	
18			BS4018						
19			BS4019	BS5010	BS6006	BS7002	BS8002	BS3位決定	
20			BS4020						
21	BS 6枚目 3回戦		BS4021	BS5011	BS6007	BS7003	BS順位決定	BS5位決定	
22			BS4022						
23			BS4023	BS5012	BS6008	BS7004	BS順位決定	BS7位決定	
24			BS4024						
25	BS 7枚目 3回戦		BS4025	BS5013					
26			BS4026						
27			BS4027	BS5014					
28			BS4028						
29	BS 8枚目 3回戦		BS4029	BS5015					
30			BS4030						
31			BS4031	BS5016					
32			BS4032						
33	GS 1枚目 3回戦		GS401	GS501					
34			GS402						
35			GS403	GS502					
36			GS404						
37	GS 1枚目 3回戦		GS405	GS503	GS601	GS701	GS決勝		
38			GS406						
39			GS407	GS504	GS602	GS702	GS3位決定		
40			GS408						
41	GS 1枚目 3回戦		GS409	GS505	GS603	GS順位決定	GS5位決定		
42			GS410						
43			GS411	GS506	GS604	GS順位決定	GS7位決定		
44			GS412						
45	GS 1枚目 3回戦		GS413	GS507					
46			GS414						
47			GS415	GS508					
48			GS416						

きびじアリーナ配置図 (新人戦シングルス)



コート主任用 机12, イス3×12