

# 第62回岡山県高等学校総合体育大会卓球競技 (男女シングルス・男女ダブルス)

- 兼 第68回岡山県高等学校卓球選手権大会
- 兼 第92回全国高等学校卓球選手権大会岡山県予選会
- 兼 第70回中国高等学校卓球選手権大会岡山県予選会
- 兼 特別国民体育大会卓球競技少年の部代表選考会

期 日 : 令和5年5月2日(火)・6日(土)

会 場 : ジ ッ プ ア リ ー ナ 岡 山

岡山県高等学校体育連盟

主 催 : 岡 山 県 教 育 委 員 会

山 陽 新 聞 社

# 大会次第

## 1. 開会式

(1) 役員選手整列

(2) 開会宣言

高体連卓球部専門委員長 加藤 慎一

(3) 開会の挨拶

高体連卓球部部长 石下 義久

(4) 優勝杯返還

ダブルス

男子 { 西田 有輝 ( 関西 )  
森本 大地

女子 { 坂田 美夢 ( 山陽学園 )  
岡田 実弓

シングルス

男子 西田 有輝 ( 関西 )

女子 吉井 亜紀 ( 就実 )

(5) 競技上の注意 審判長 藤井 進

(6) 選手宣誓 面手 凛 ( 山陽学園 )

## 2. 競技開始

## 3. 閉会式

(1) 成績発表 審判長 藤井 進

(2) 表彰

(3) 閉会の挨拶

高体連卓球部部长 石下 義久

(4) 閉会宣言

高体連卓球部副委員長 松浦 一

# 大会役員

大会会長 岡山県高体連卓球部部长

大会副会長 岡山県高体連卓球部副部长

//

//

//

//

大会委員長 岡山県高体連卓球部委員長

大会副委員長 岡山県高体連卓球部副委員長

//

//

//

岡山県卓球協会理事長

審判長 岡山県高体連卓球部委員

副審判長 岡山県高体連卓球部委員

総務委員長 吉川 昌和 ( 倉敷工業 )

総務委員 岡 宣之 ( 和気閑谷 )

別所 琴美 ( 岡山城東 )

中川 広宣 ( 岡山東商業 )

男子競技委員長 齋藤 靖夫 ( 倉敷商業 )

男子競技副委員長 柏 幸浩 ( 関西 )

男子競技委員 岡崎 信雄 ( 岡山操山 )

土居 延次 ( 水島工業 )

塚本 素通 ( 矢掛 )

女子競技委員長 柴田 純一郎 ( 倉敷青陵 )

女子競技副委員長 大島 礼子 ( 就実 )

女子競技委員 内田 欣吾 ( 岡山東商業 )

高田 浩一 ( 岡山商大附 )

平松 晃一 ( 総社南 )

石下 義久 ( 倉敷商業 )

阪谷 誠 ( 倉敷古城池 )

向井 一郎 ( 岡山南 )

前田 能成 ( 岡山東商業 )

加藤 慎一 ( 倉敷天城 )

松浦 一 ( 玉野 )

藤井 進 ( 岡山工業 )

加藤 慎一

藤井 進 ( 岡山工業 )

水野 大一 ( 金光学園 )

田野 雅人 ( 岡山芳泉 )

古賀 壮一郎 ( 岡山一宮 )

福井 快智 ( 倉敷工業 )

多賀 美聡 ( 東岡山工業 )

住田 成穂 ( 倉敷 )

加藤 学 ( 津山高専 )

大道 晃平 ( 総社 )

前田 康平 ( 高梁 )

磯本 貴志 ( 鳥城 )

萩原 卓己 ( 倉敷工業 )

久戸 瀬隆之 ( 総社南 )

田代 祐大 ( 山陽学園 )

沼野 義和 ( 瀬戸南 )

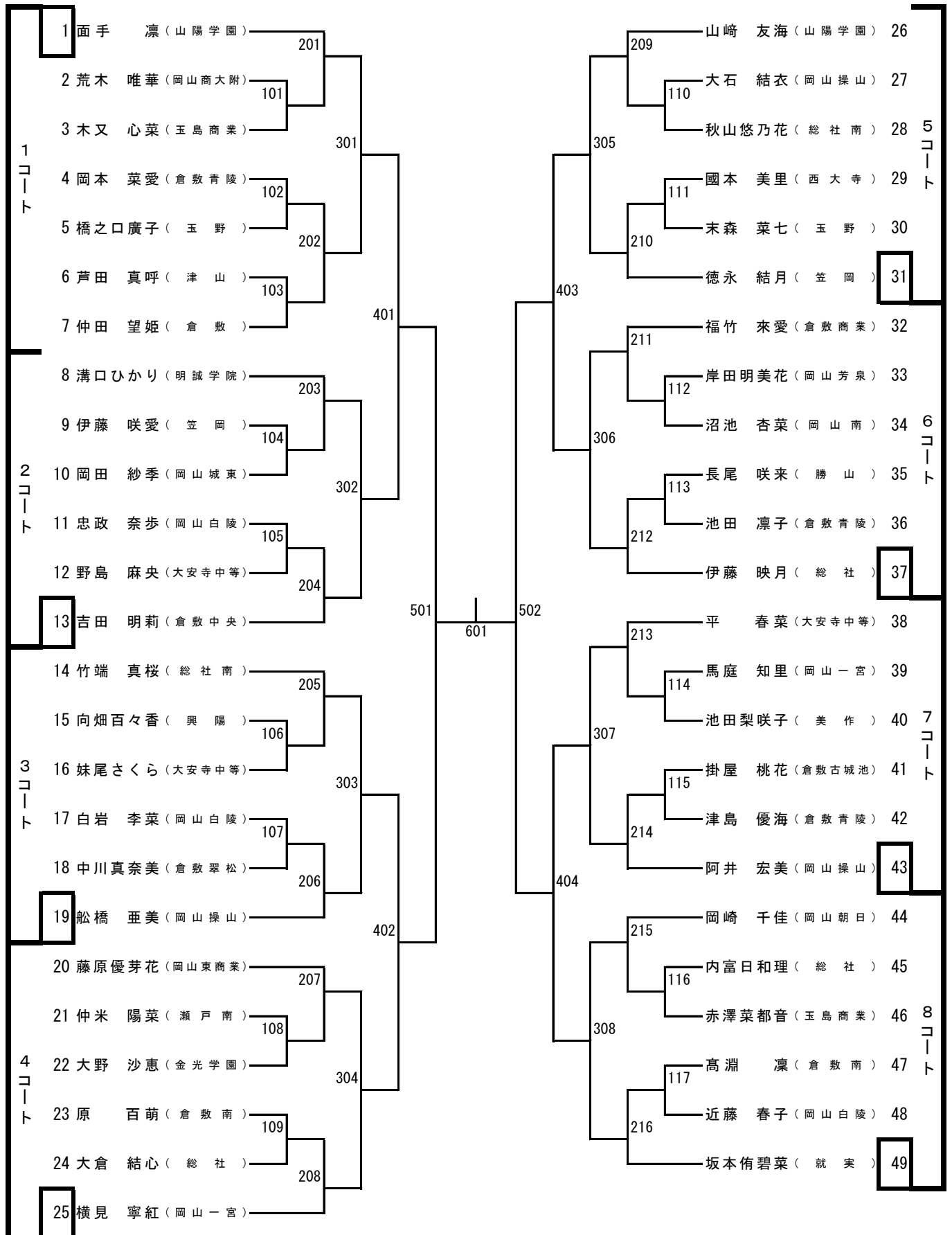
天野 裕治 ( 玉野商工 )

清水 英宗 ( 岡山白陵 )

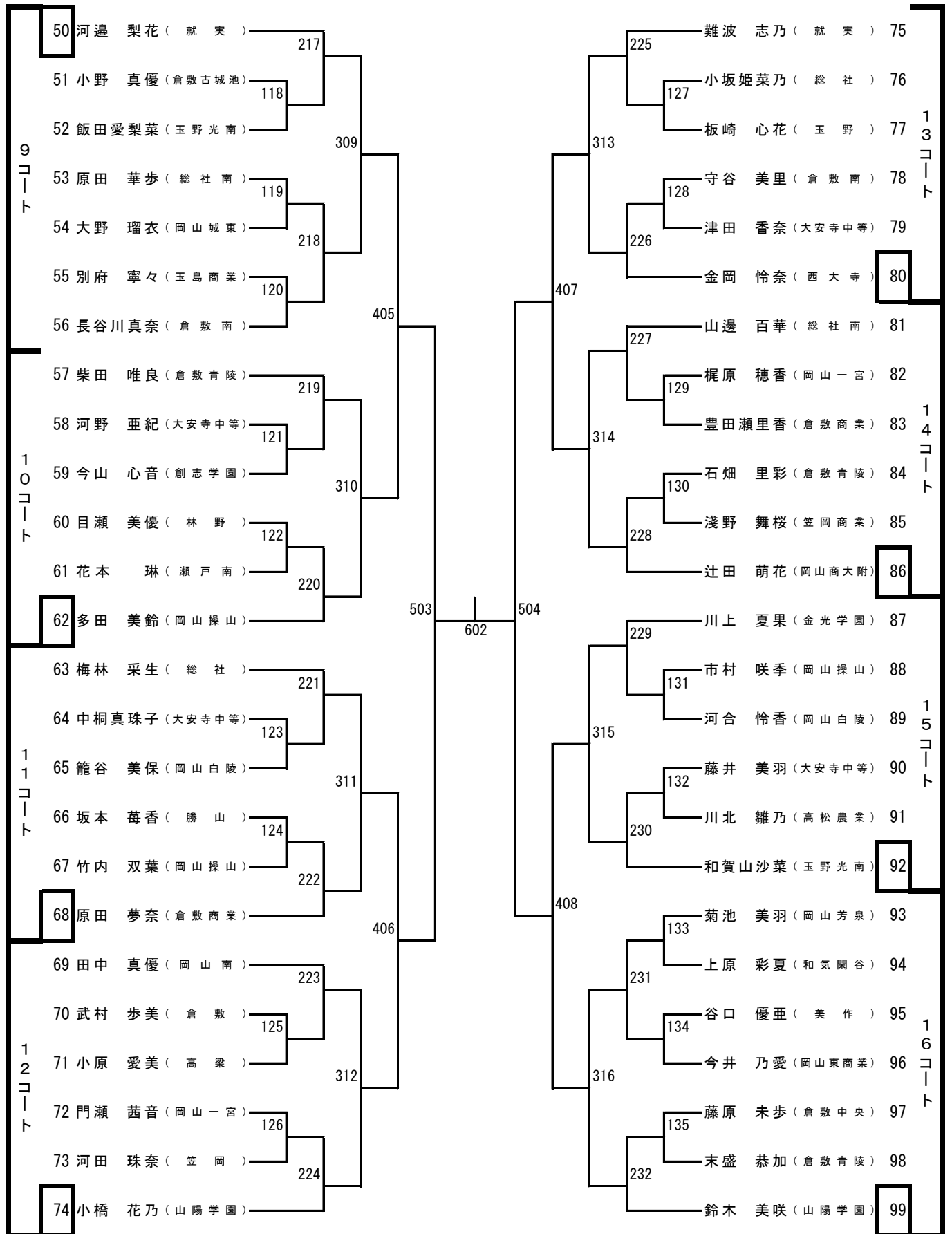
水嶋 亮輔 ( 美作 )

会場係 各校監督

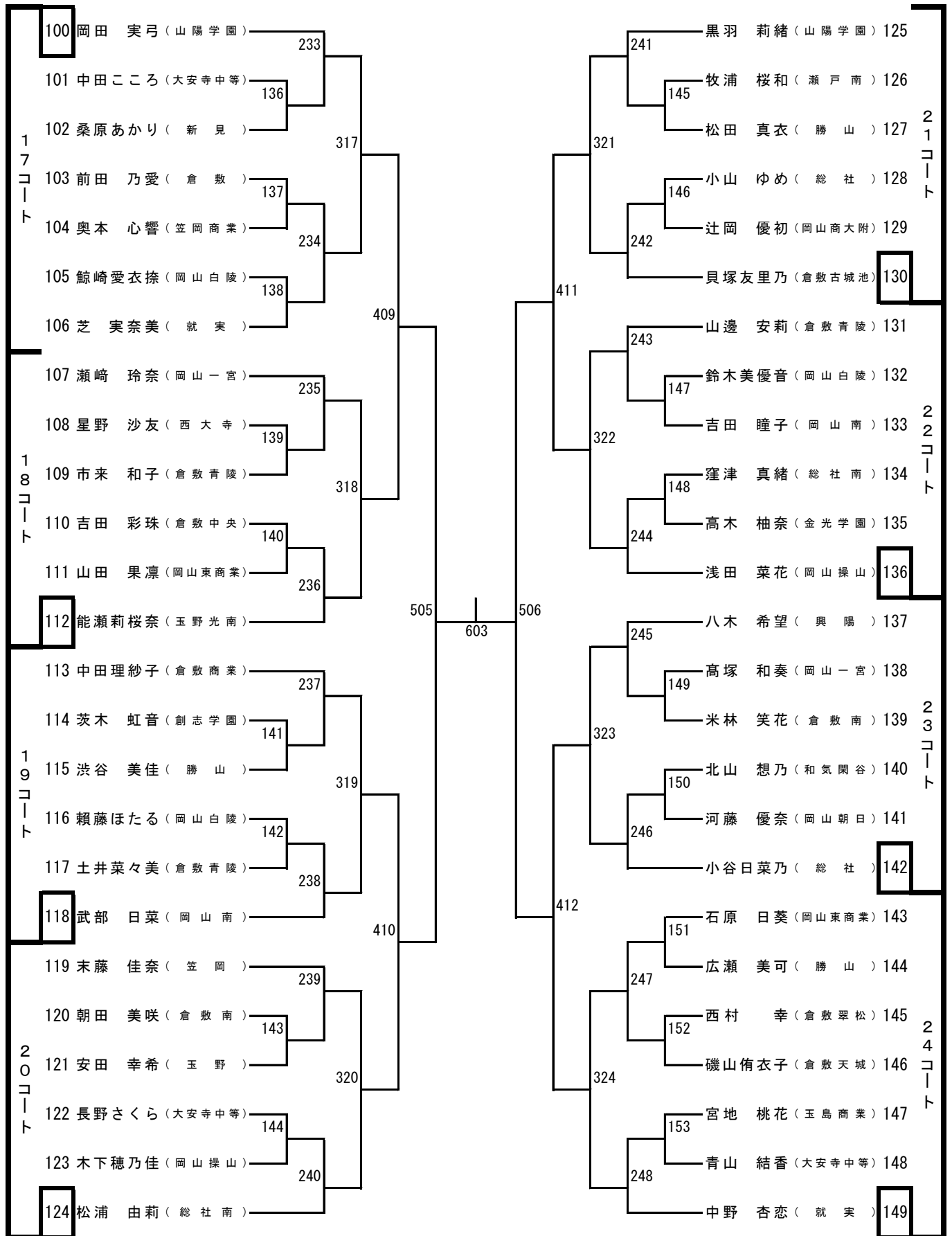
女子シングルス (1) 5/2 10:00~ 4回戦まで



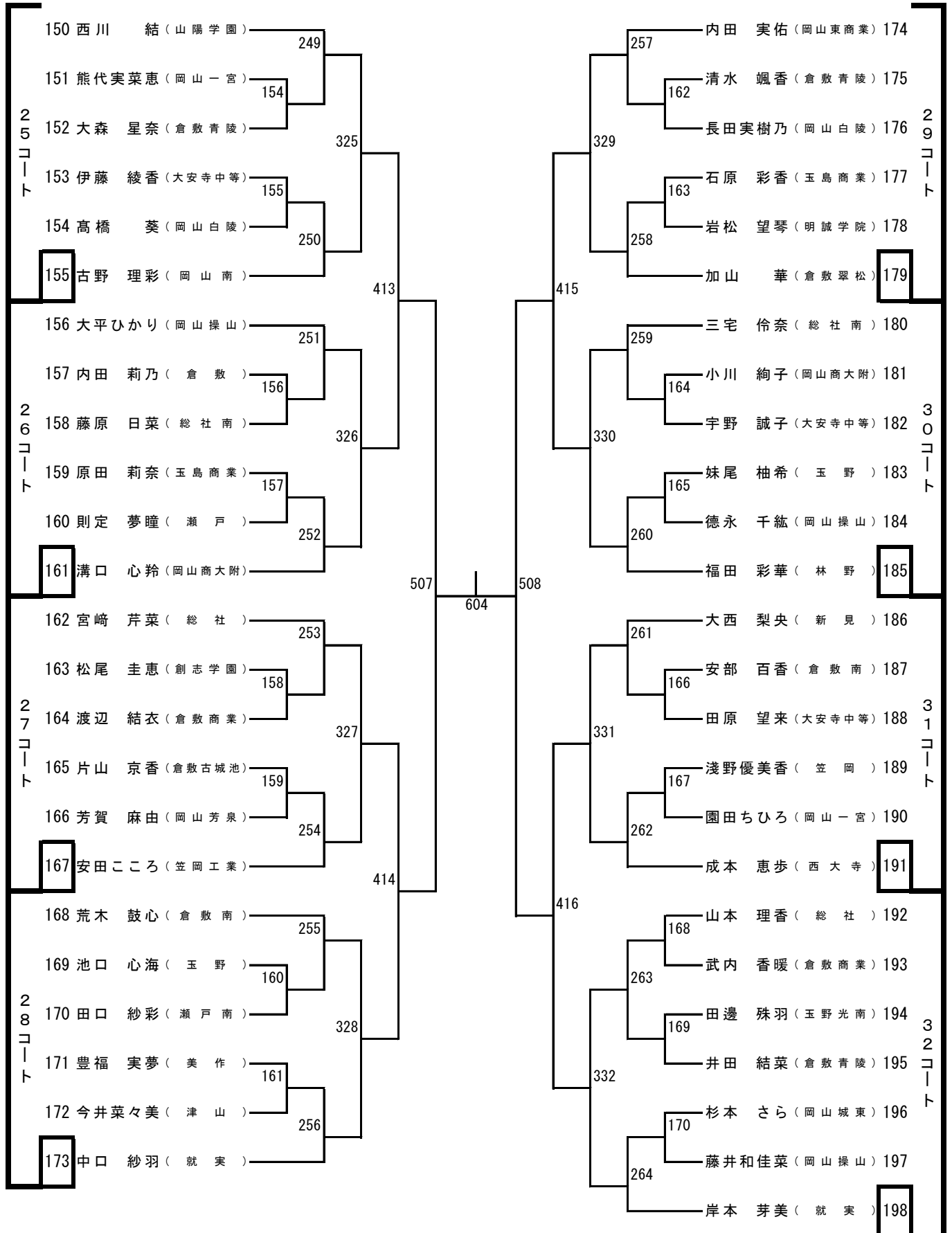
女子シングルス (2) 5/2 10:00~ 4回戦まで



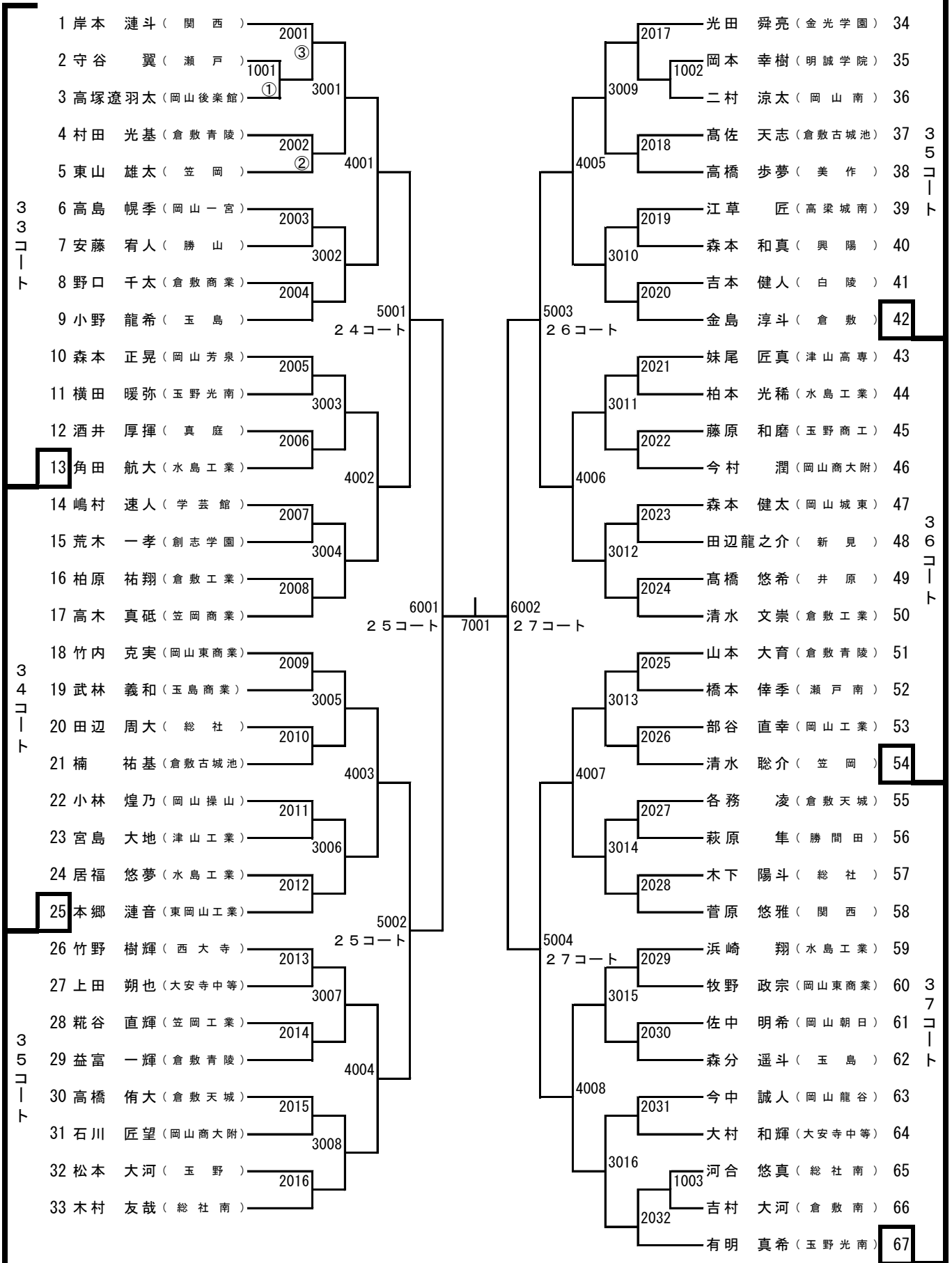
女子シングルス (3) 5/2 10:00~ 4回戦まで



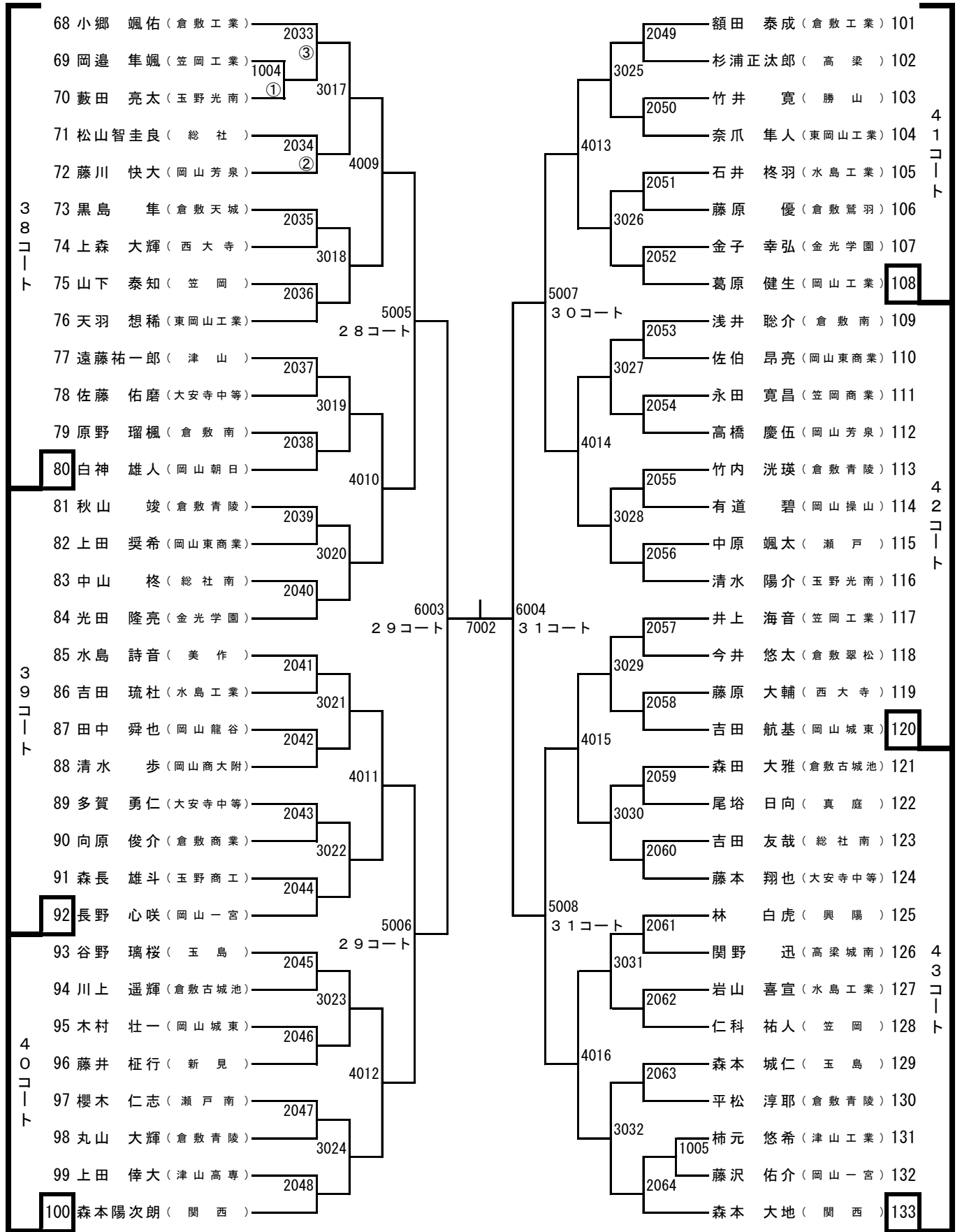
女子シングルス (4) 5/2 10:00~ 4回戦まで



男子シングルス (1) 5/2 10:00~ 4回戦まで 休憩後 6回戦まで

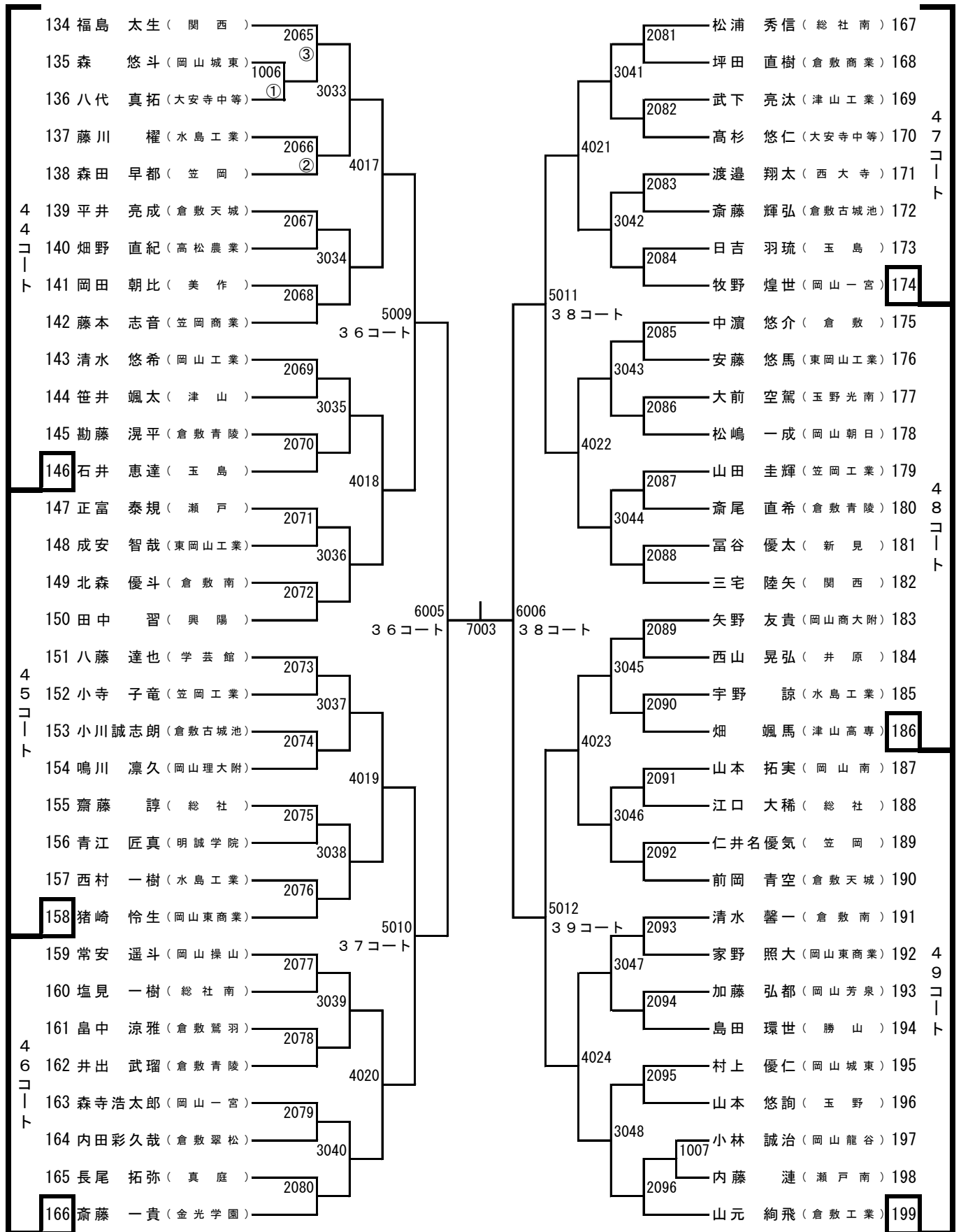


男子シングルス (2) 5/2 10:00~ 4回戦まで 休憩後 6回戦まで

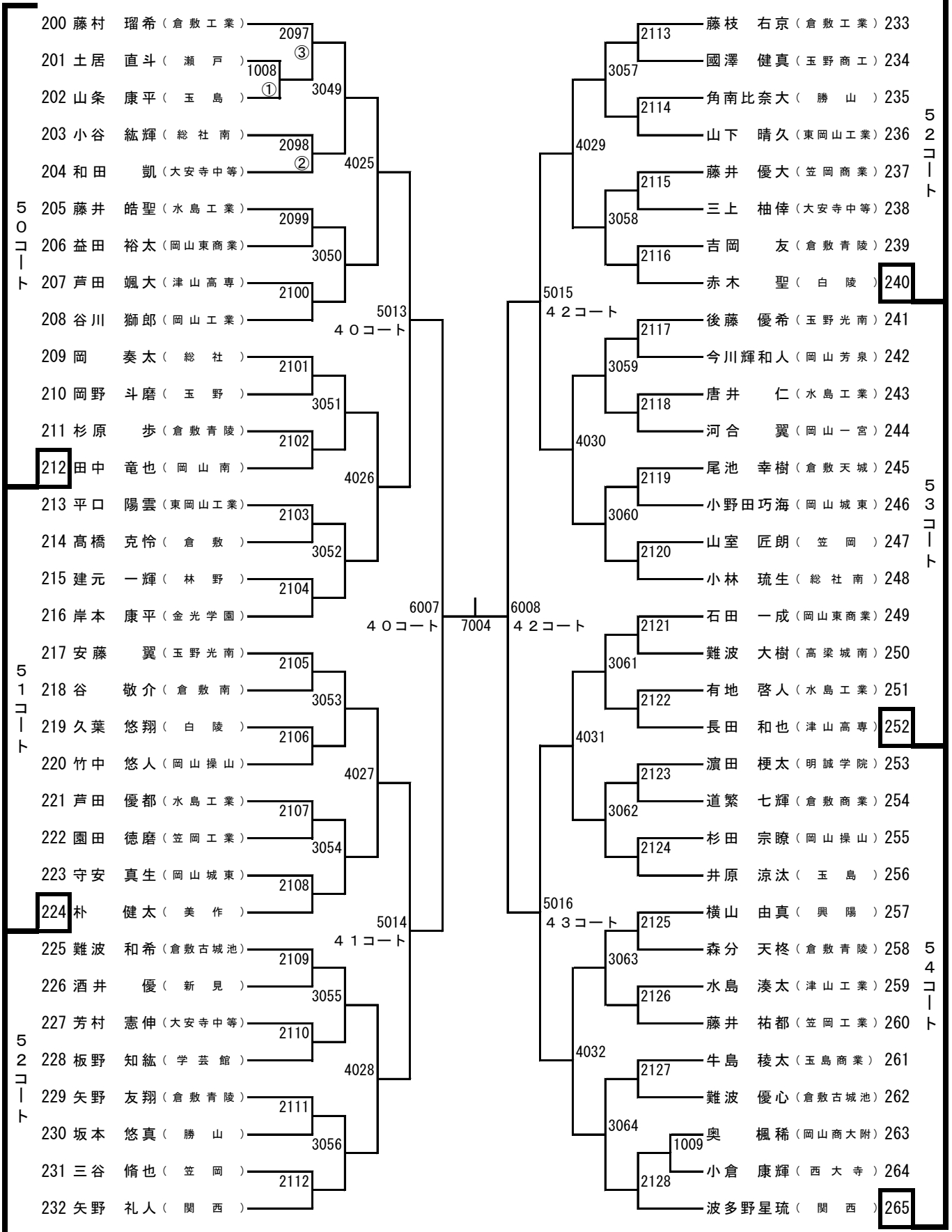




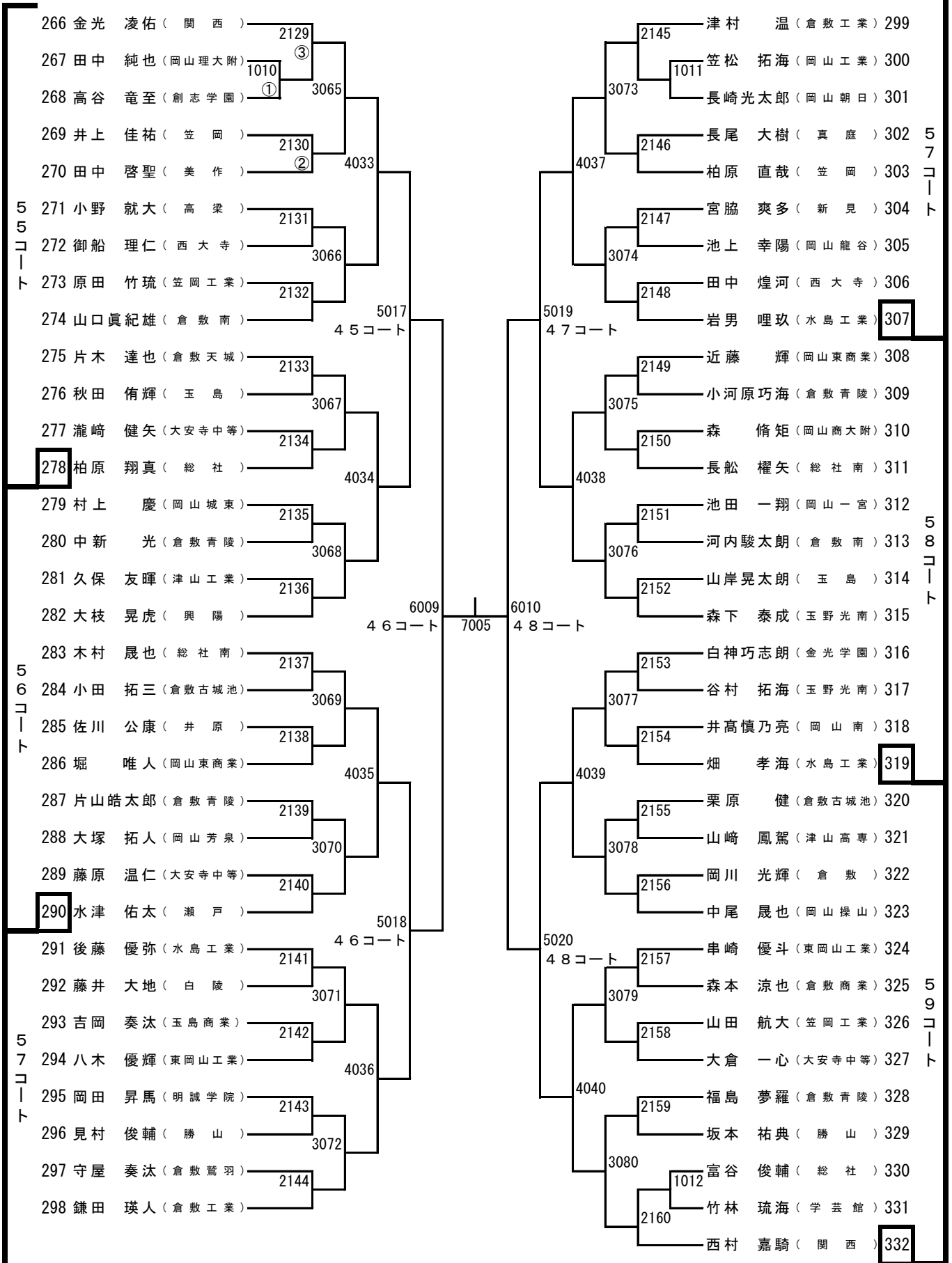
男子シングルス (3) 5/2 10:00~ 4回戦まで 休憩後 6回戦まで



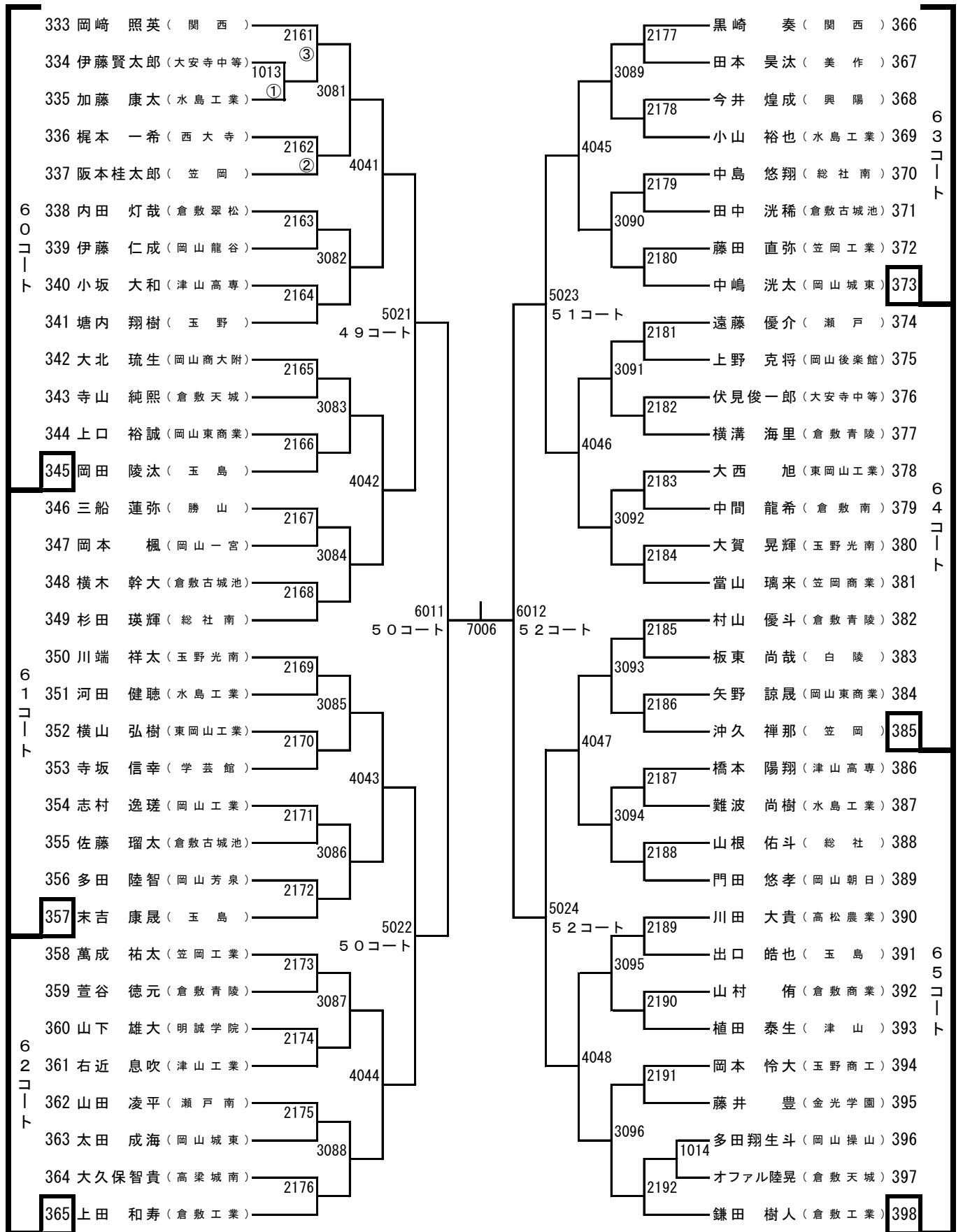
男子シングルス (4) 5/2 10:00~ 4回戦まで 休憩後 6回戦まで



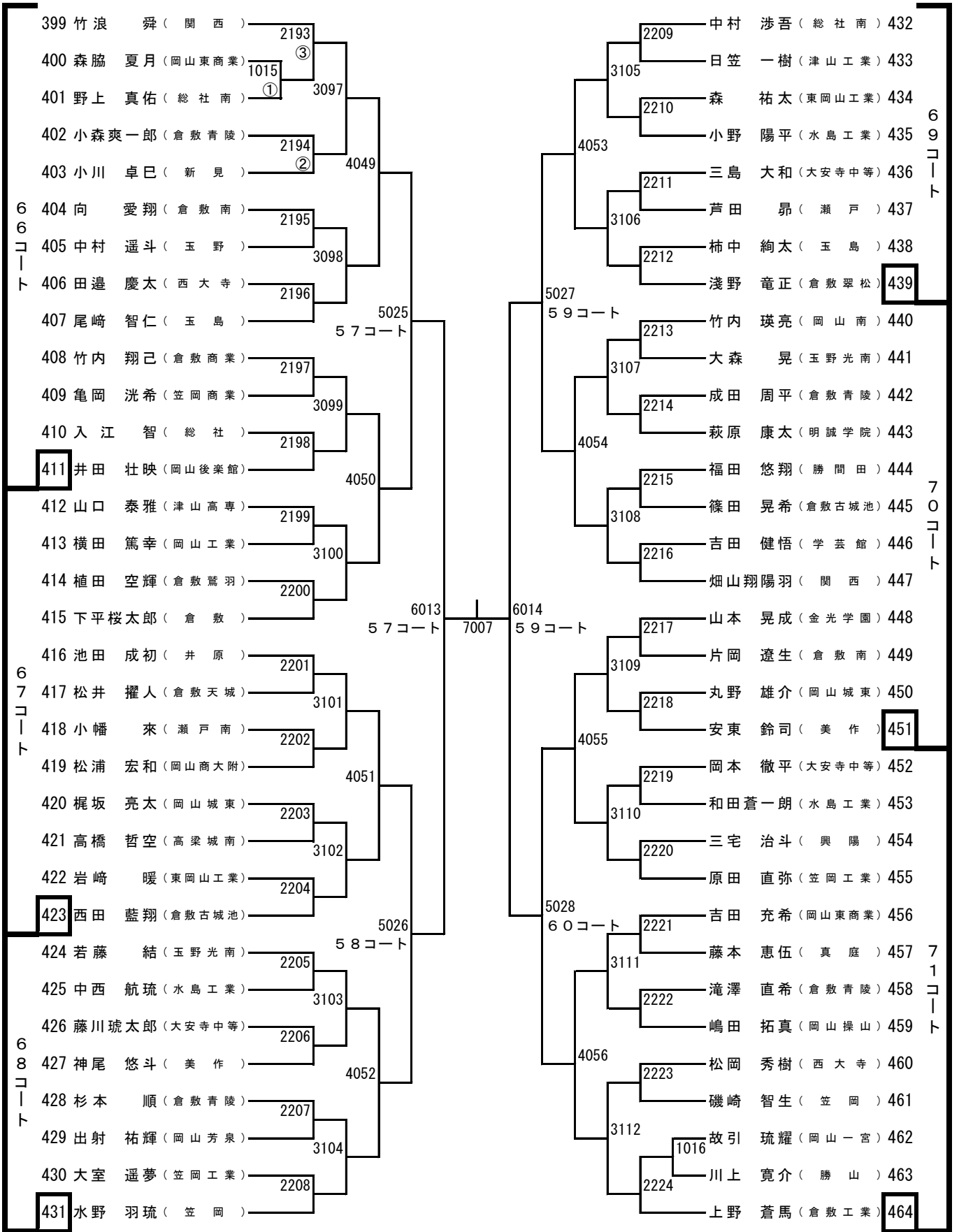
男子シングルス (5) 5/2 10:00~ 4回戦まで 休憩後 6回戦まで



男子シングルス (6) 5/2 10:00~ 4回戦まで 休憩後 6回戦まで



男子シングルス (7) 5/2 10:00~ 4回戦まで 休憩後 6回戦まで

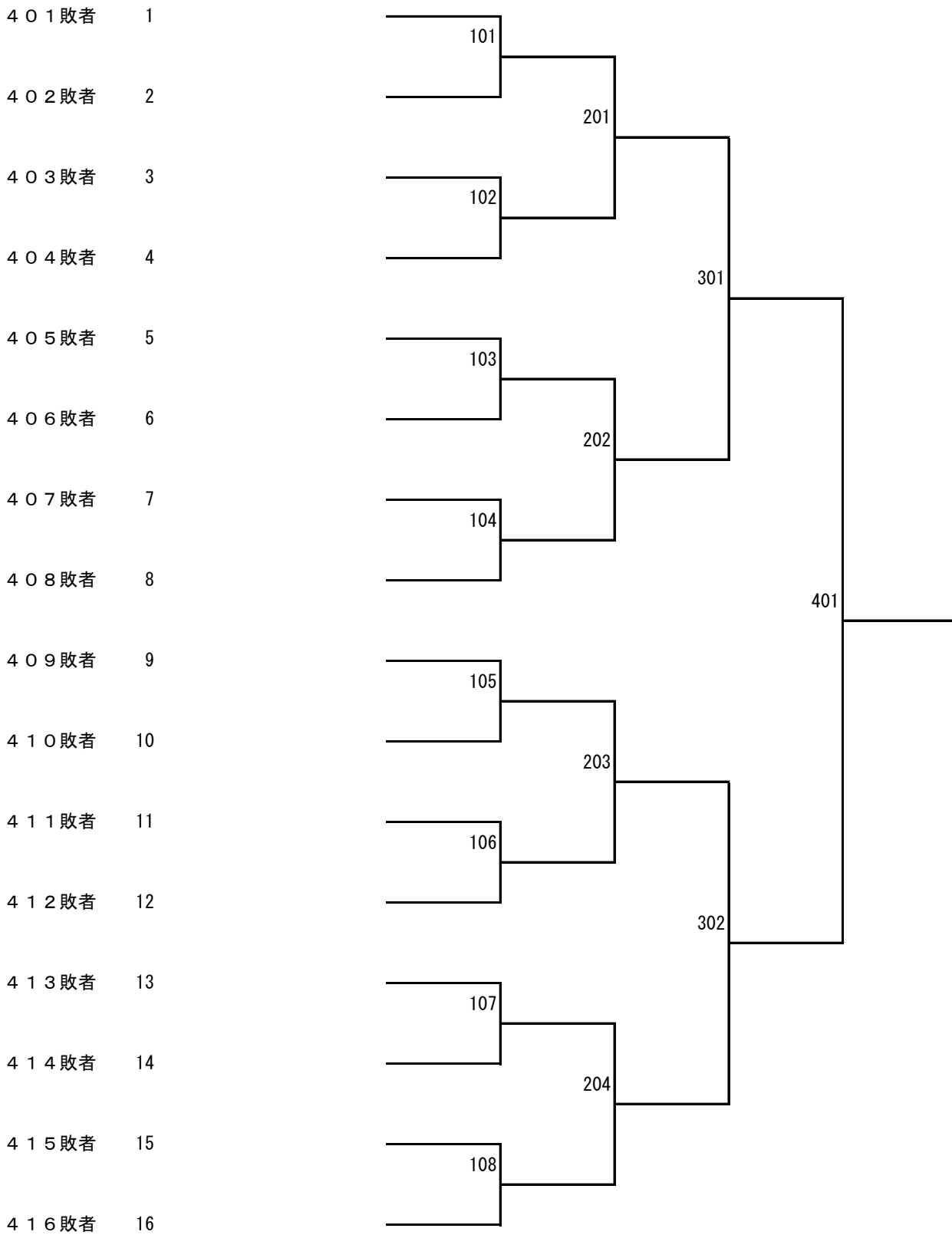




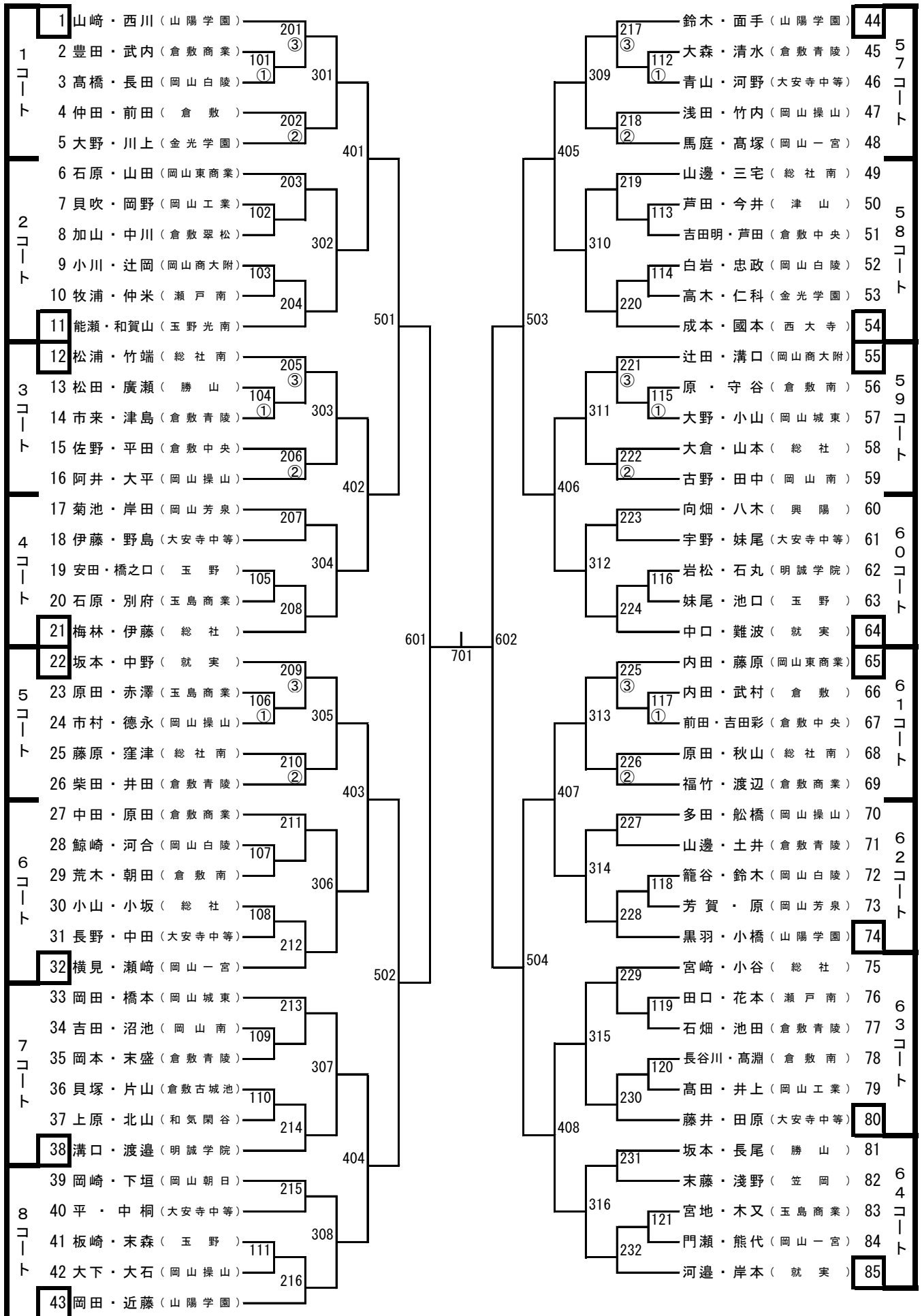
中国大会代表決定 女子シングルス

5 / 2 女子シングルス4回戦終了後 1回戦～代表決定まで

17位決定戦

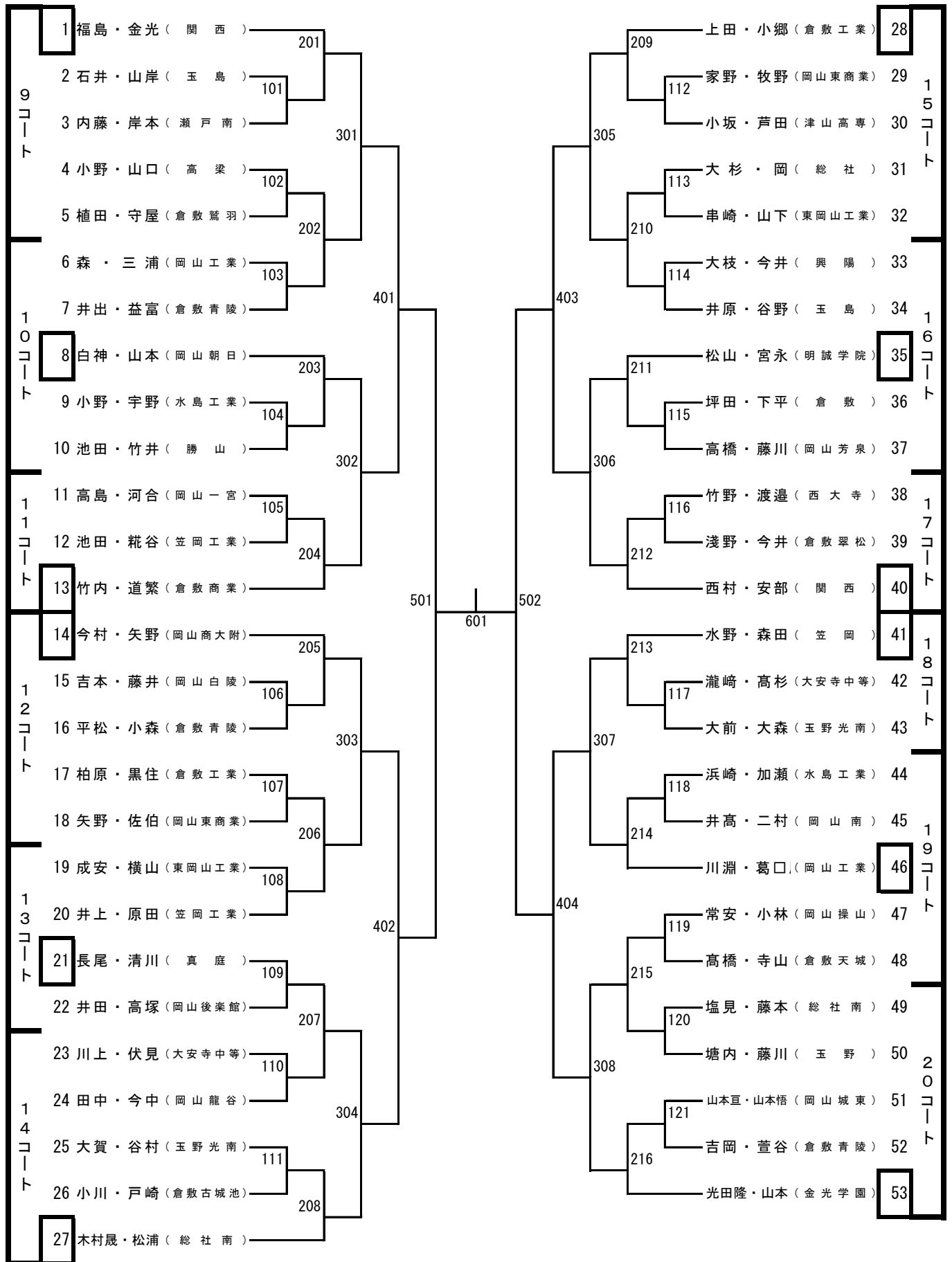


女子ダブルス 5/6 10:00~ 4回戦まで

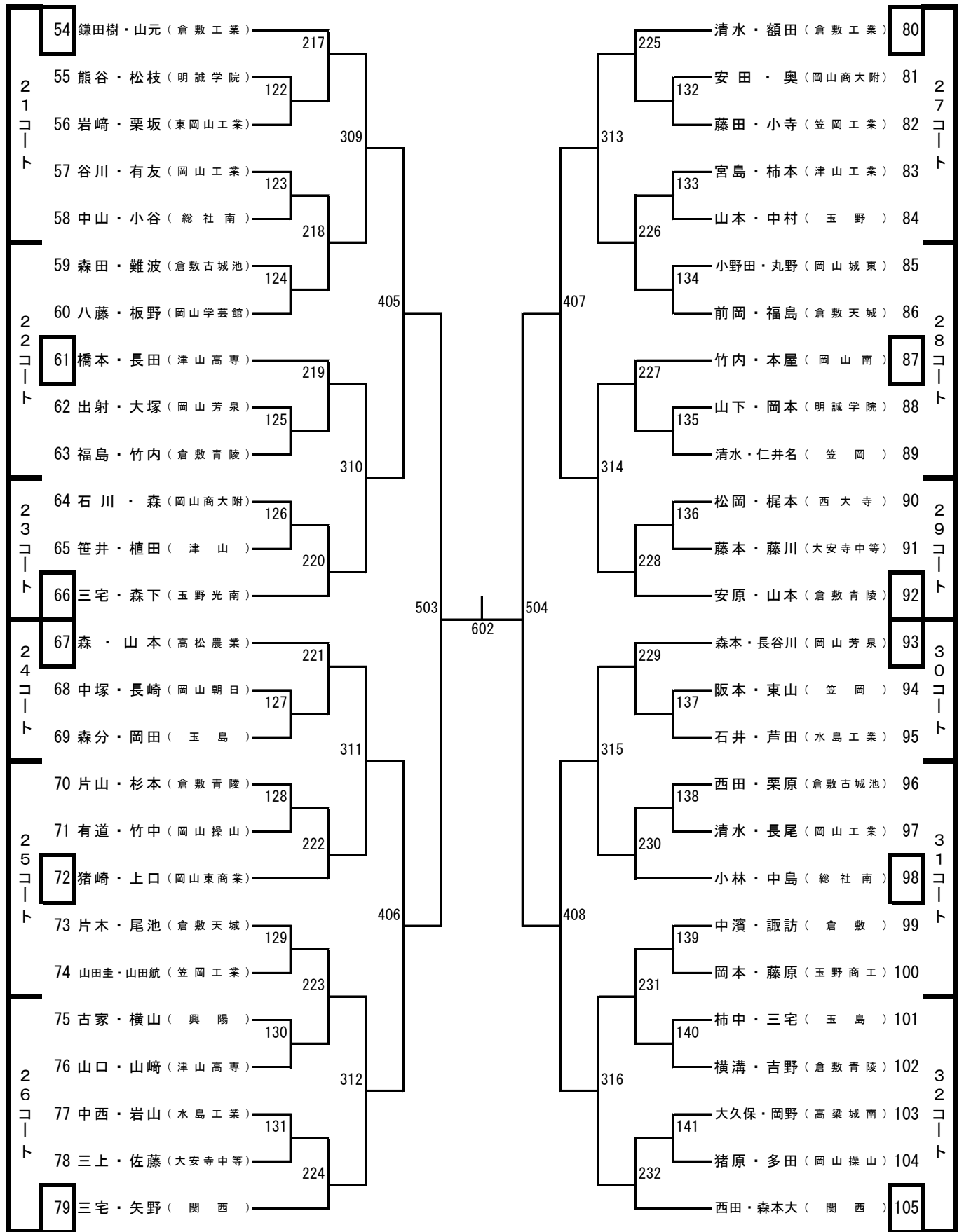




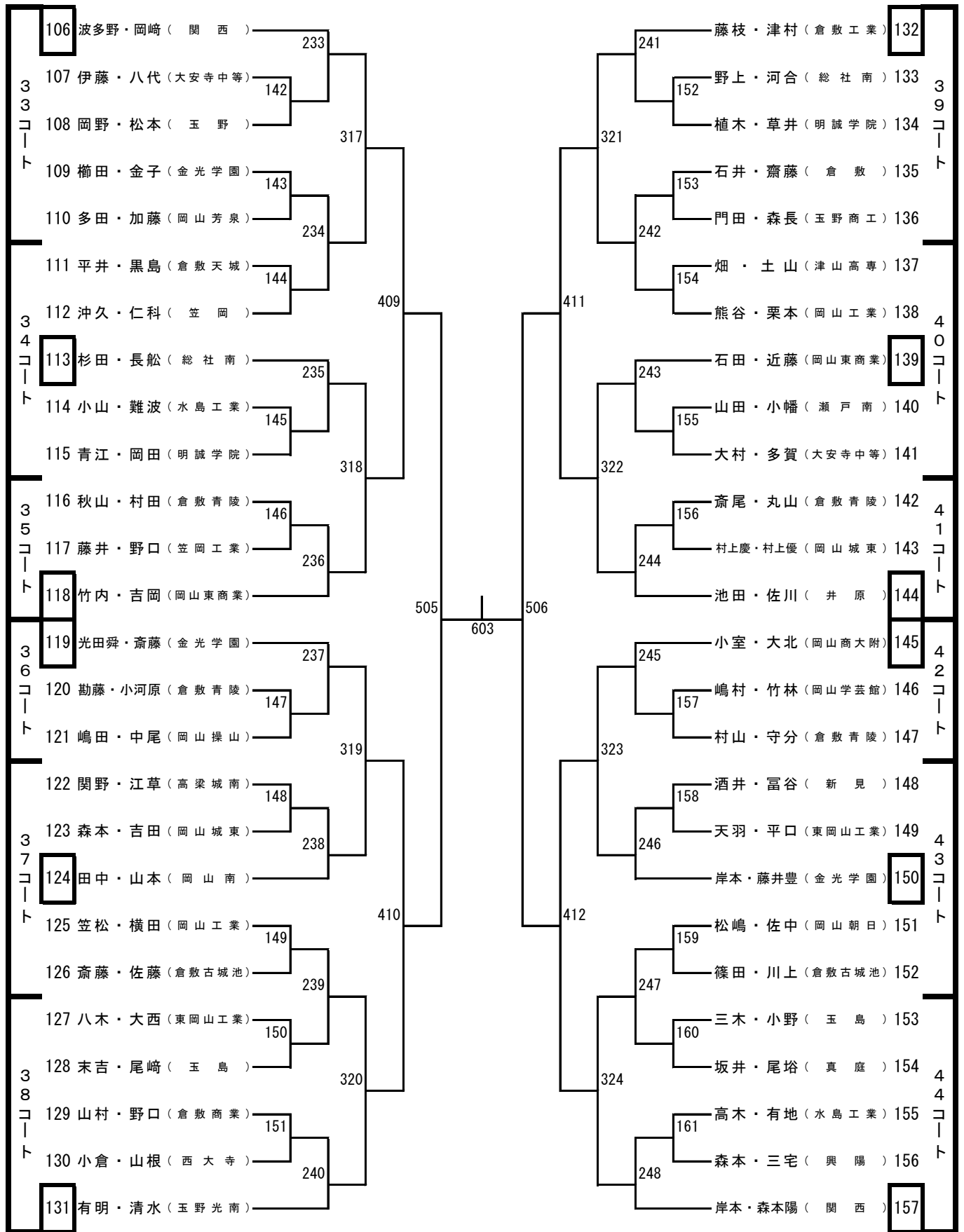
男子ダブルス (1) 5/6 10:00~ 5回戦まで



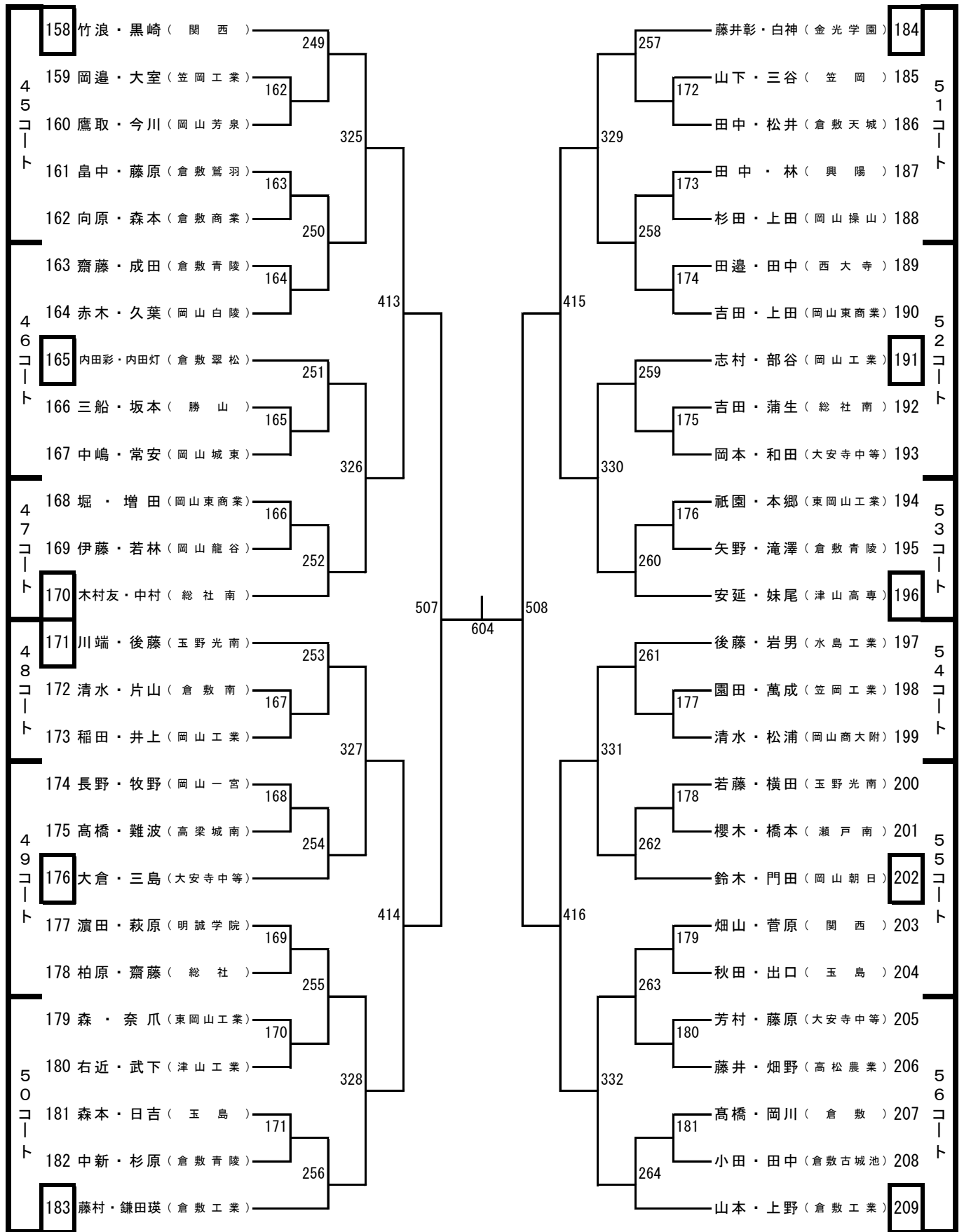
男子ダブルス (2) 5/6 10:00~ 5回戦まで



男子ダブルス (3) 5/6 10:00~ 5回戦まで



男子ダブルス (4) 5/6 10:00~ 5回戦まで



橋本・長田（津山高専）

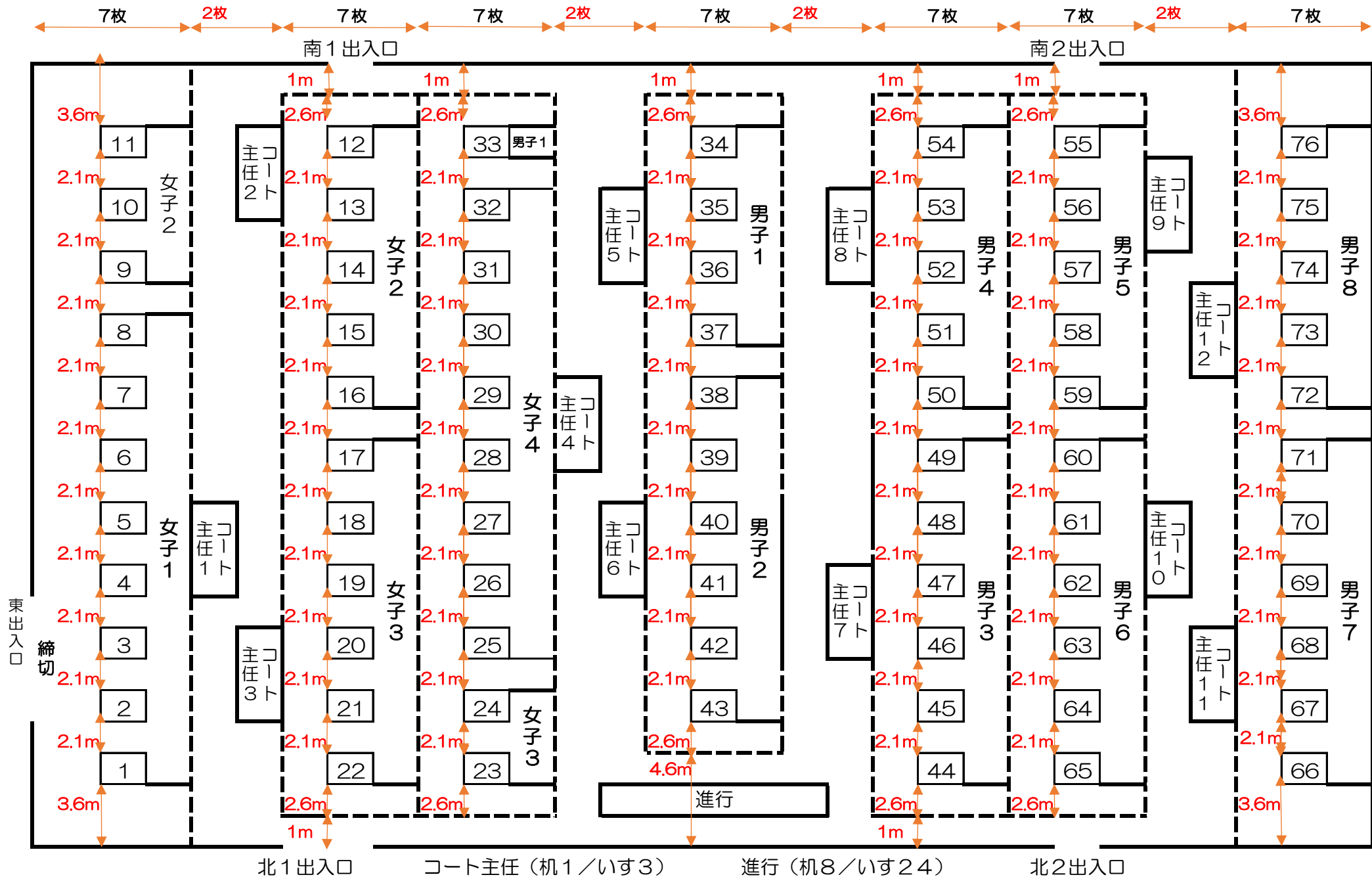
## 前回までの優勝校・優勝者

| 年度 | 男子団体 |    | 男子シングルス<br>男子ダブルス |        | 女子団体 | 女子シングルス<br>女子ダブルス |        |
|----|------|----|-------------------|--------|------|-------------------|--------|
|    | 31   | 高  | 梁                 | 岩瀬弘    |      | (高梁)              | 山陽女子   |
| 32 | 関    | 西  | 松原正和              | (関西)   | 山陽女子 | 田中・榎田組            | (山陽女子) |
| 33 | 関    | 西  | 松原正和              | (関西)   | 山陽女子 | 松本美和子             | (就実)   |
| 34 | 西    | 大寺 | 松原平田組             | (関西)   | 山陽女子 | 榎田久保子             | (山陽女子) |
| 35 | 関    | 西  | 清水英介              | (金光学園) | 山陽女子 | 榎田久保子             | (山陽女子) |
| 36 | 関    | 西  | 千葉藤村組             | (高梁)   | 山陽女子 | 三好芳子              | (山陽女子) |
| 37 | 関    | 西  | 平山三好              | (西大寺)  | 山陽女子 | 前田三好組             | (山陽女子) |
| 38 | 関    | 西  | 山三好信久             | (関西)   | 山陽女子 | 藤岡昭子              | (山陽女子) |
| 39 | 関    | 西  | 三好森崎組             | (関西)   | 山陽女子 | 小国・藤岡組            | (山陽女子) |
| 40 | 関    | 西  | 田中進               | (倉敷工業) | 山陽女子 | 藤岡・田辺組            | (山陽女子) |
| 41 | 関    | 西  | 岡小橋組              | (玉野)   | 山陽女子 | 平田八千代             | (山陽女子) |
| 42 | 関    | 西  | 木村清               | (関西)   | 玉野   | 森上大塚組             | (玉野)   |
| 43 | 関    | 西  | 井上・荻野             | (関西)   | 就実   | 先原幸恵              | (就実)   |
| 44 | 関    | 西  | 笠井賢二              | (関西)   | 就実   | 岡本難波              | (就実)   |
| 45 | 関    | 西  | 荻野吉田組             | (関西)   | 倉敷商業 | 先原難波              | (就実)   |
| 46 | 関    | 西  | 吉田正勝              | (関西)   | 倉敷商業 | 小椋純子              | (山陽女子) |
| 47 | 関    | 西  | 新島吉田組             | (関西)   | 山陽女子 | 田辺目黒組             | (倉敷商業) |
| 48 | 関    | 西  | 新佐藤健本組            | (関西)   | 山陽女子 | 菅野純江              | (就実)   |
| 49 | 関    | 西  | 桐野博司              | (関西)   | 山陽女子 | 松島中川組             | (山陽女子) |
| 50 | 関    | 西  | 西山影山組             | (関西)   | 山陽女子 | 松島澄子              | (山陽女子) |
| 51 | 関    | 西  | 新谷泰男              | (関西)   | 美作   | 小椋塚谷組             | (山陽女子) |
| 52 | 関    | 西  | 新島本政本             | (玉野)   | 美作   | 津田妙子              | (山陽女子) |
| 53 | 関    | 西  | 西山敏彦              | (関西)   | 山陽女子 | 穂田浅井組             | (就実)   |
| 54 | 関    | 西  | 西田小森組             | (関西)   | 山陽女子 | 藤井井敏              | (山陽女子) |
| 55 | 関    | 西  | 中村好男              | (倉敷工業) | 山陽女子 | 藤井西村組             | (山陽女子) |
| 56 | 関    | 西  | 光藤大橋組             | (倉敷工業) | 山陽女子 | 三宅鈴子              | (山陽女子) |
| 57 | 関    | 西  | 小見山隆治             | (金光学園) | 山陽女子 | 島本三宅組             | (山陽女子) |
| 58 | 関    | 西  | 小荒石武内組            | (笠岡商業) | 山陽女子 | 島本三宅組             | (山陽女子) |
| 59 | 関    | 西  | 兵江貞己              | (関西)   | 就実   | 鈴木美鈴              | (山陽女子) |
| 60 | 関    | 西  | 中村兵江組             | (関西)   | 就実   | 藤内鈴木組             | (山陽女子) |
| 61 | 金光学園 |    | 井上武弘              | (金光学園) | 山陽女子 | 鈴木美鈴              | (山陽女子) |
| 62 | 関    | 西  | 高見井上組             | (金光学園) | 山陽女子 | 鈴木美鈴              | (山陽女子) |
| 63 | 関    | 西  | 高見井上組             | (金光学園) | 山陽女子 | 西崎由美              | (就実)   |
| 64 | 関    | 西  | 高見井上組             | (金光学園) | 山陽女子 | 西崎吉井組             | (就実)   |
| 65 | 関    | 西  | 杉雅夫               | (関西)   | 山陽女子 | 内藤寿子              | (山陽女子) |
| 66 | 関    | 西  | 井上藤田組             | (金光学園) | 山陽女子 | 物部萩原組             | (山陽女子) |
| 67 | 関    | 西  | 田中一宏              | (倉敷工業) | 山陽女子 | 萩原恵子              | (山陽女子) |
| 68 | 関    | 西  | 田中一宏              | (倉敷工業) | 山陽女子 | 大森西山組             | (山陽女子) |
| 69 | 関    | 西  | 田中一宏              | (倉敷工業) | 山陽女子 | 尾崎茂子              | (山陽女子) |
| 70 | 関    | 西  | 金島兵江組             | (関西)   | 山陽女子 | 尾崎岡本組             | (山陽女子) |
| 71 | 関    | 西  | 萩原健一郎             | (関西)   | 山陽女子 | 山本清光              | (就実)   |
| 72 | 関    | 西  | 萩原岡野組             | (関西)   | 山陽女子 | 前田西山組             | (山陽女子) |
| 73 | 関    | 西  | 山根睦               | (倉敷工業) | 山陽女子 | 藤原今日子             | (就実)   |
| 74 | 関    | 西  | 小林先原組             | (関西)   | 山陽女子 | 前田西山組             | (山陽女子) |
| 75 | 関    | 西  | 入江忠明              | (倉敷工業) | 山陽女子 | 高倉由美              | (山陽女子) |
| 76 | 関    | 西  | 先原倉重組             | (関西)   | 山陽女子 | 高倉中村組             | (山陽女子) |
| 77 | 関    | 西  | 中桐隆               | (関西)   | 就実   | 河原悦子              | (山陽女子) |
| 78 | 関    | 西  | 中桐山口組             | (関西)   | 就実   | 石川高原組             | (就実)   |
| 79 | 関    | 西  | 柏幸浩               | (関西)   | 就実   | 浜本珠江              | (就実)   |
| 80 | 関    | 西  | 柏田口組              | (関西)   | 就実   | 前田山足組             | (就実)   |
| 81 | 倉敷工業 |    | 平松茂               | (倉敷工業) | 山陽女子 | 山足真理子             | (就実)   |
| 82 | 倉敷工業 |    | 平松守屋組             | (倉敷工業) | 山陽女子 | 田中田中組             | (山陽女子) |
| 83 | 関    | 西  | 岸勝志               | (関西)   | 山陽女子 | 村本早苗              | (山陽女子) |
| 84 | 関    | 西  | 道広藤井組             | (金光学園) | 山陽女子 | 田中田中組             | (山陽女子) |
| 85 | 関    | 西  | 小林純一              | (関西)   | 山陽女子 | 小野ひとみ             | (就実)   |
| 86 | 関    | 西  | 小林阪田組             | (関西)   | 山陽女子 | 小余田小野組            | (就実)   |
| 87 | 倉敷工業 |    | 小安輝展              | (倉敷工業) | 就実   | 林礼子               | (就実)   |
| 88 | 倉敷工業 |    | 小坂岩川組             | (倉敷工業) | 就実   | 小野礼子              | (就実)   |
| 89 | 関    | 西  | 枝広一志              | (関西)   | 山陽女子 | 遠藤光恵              | (就実)   |
| 90 | 関    | 西  | 山本金光組             | (関西)   | 山陽女子 | 蒲生堤組              | (山陽女子) |
| 91 | 関    | 西  | 山本英行              | (関西)   | 就実   | 阪井智子              | (就実)   |
| 92 | 関    | 西  | 山本金光組             | (関西)   | 就実   | 阪井富岡組             | (就実)   |

## 前回までの優勝校・優勝者

| 年度 | 男子団体              | 男子シングルス<br>男子ダブルス             | 女子団体 | 女子シングルス<br>女子ダブルス               |
|----|-------------------|-------------------------------|------|---------------------------------|
| 元  | 関西                | 西崎博則 (西大寺)<br>阪田・勘定組 (関西)     | 就実   | 阪井智子 (就実)<br>阪井・中川組 (就実)        |
| 2  | 玉野光南              | 今西活自 (玉野光南)<br>神・柏原組 (倉敷工業)   | 山陽女子 | 道広友藤子 (就実)<br>高野・内藤組 (就実)       |
| 3  | 玉野光南              | 葛原孝志 (玉野光南)<br>葛原・坂下組 (玉野光南)  | 就実   | 高草由紀 (山陽女子)<br>遠藤・片岡組 (山陽女子)    |
| 4  | 関西                | 石山義浩 (関西)<br>雪本・石山組 (関西)      | 山陽女子 | 高草由紀 (山陽女子)<br>片岡・高草組 (山陽女子)    |
| 5  | 関西                | 石丸山義浩 (関西)<br>川・石山組 (関西)      | 就実   | 藤原与志子 (山陽女子)<br>湊・笠井組 (就実)      |
| 6  | 関西                | 仲達優介 (玉野光南)<br>仲達・津島組 (玉野光南)  | 山陽女子 | 笠井ひとみ (就実)<br>梶谷・湯浅組 (山陽女子)     |
| 7  | 玉野光南              | 岡崎利行 (玉野光南)<br>坂本・内田組 (金光学園)  | 山陽女子 | 白石裕子 (山陽女子)<br>湯浅・白石組 (山陽女子)    |
| 8  | 玉野光南              | 大岡森啓司 (玉野光南)<br>崎・三宅組 (玉野光南)  | 山陽女子 | 森川千石絵 (山陽女子)<br>川・白石組 (山陽女子)    |
| 9  | 玉野光南              | 大岡森啓司 (玉野光南)<br>大森・小野組 (玉野光南) | 就実   | 藤井聖子 (就実)<br>宇野・藤井組 (就実)        |
| 10 | 玉野光南              | 湯浅裕之 (玉野光南)<br>桐野・三宅組 (関西)    | 就実   | 國田佳奈 (山陽女子)<br>細川・湯浅組 (就実)      |
| 11 | 関西                | 門野明次 (玉野光南)<br>門野・入屋組 (玉野光南)  | 就実   | 井口恵里 (就実)<br>國田・難波組 (山陽女子)      |
| 12 | 関西                | 王白神・王遠組 (関西)<br>王白神 (関西)      | 就実   | 井口恵里 (就実)<br>井口・神田組 (就実)        |
| 13 | 関西                | 王白神・王遠組 (関西)<br>王白神 (関西)      | 就実   | 井口恵里 (就実)<br>井口・大西組 (就実)        |
| 14 | 関西                | 王白神・王遠組 (関西)<br>王白神 (関西)      | 就実   | 片岡大畑愛組 (就実)<br>大畑初美 (就実)        |
| 15 | 関西                | 白神俊佑 (関西)<br>白神・唐賀組 (関西)      | 就実   | 大畑初美 (就実)<br>大畑・大西組 (就実)        |
| 16 | 玉野光南              | 唐唐興 (関西)<br>唐有田組 (関西)         | 就実   | 小野絵理香 (就実)<br>岡本・中島組 (就実)       |
| 17 | 玉野光南              | 唐有田 (関西)<br>唐有田組 (関西)         | 就実   | 岡村望 (就実)<br>岡本・小野組 (就実)         |
| 18 | 玉野光南              | 夏浅沼・田代 (関西)<br>夏浅沼 (玉野光南)     | 山陽女子 | 宇土弘恵 (就実)<br>田中・井上組 (山陽女子)      |
| 19 | 関西                | 夏夏継偉 (関西)<br>夏酒井組 (関西)        | 山陽女子 | 王美婷 (岡山商大附)<br>井上・高田組 (山陽女子)    |
| 20 | 関西                | 夏夏継偉 (関西)<br>夏酒井組 (関西)        | 就実   | 王美婷 (岡山商大附)<br>須磨・加藤組 (就実)      |
| 21 | 関西                | 酒井晟行 (関西)<br>川野・趙組 (関西)       | 就実   | 王美婷 (岡山商大附)<br>蕨原・定国組 (就実)      |
| 22 | 関西                | 田代周大 (倉敷工業)<br>吉元・趙組 (関西)     | 就実   | 三宅菜津美 (就実)<br>定国・三宅組 (就実)       |
| 23 | 関西                | 寺趙寺坂輝組 (関西)<br>寺趙寺坂 (関西)      | 就実   | 孫三宅・清水愛 (岡山商大附)<br>三宅・清水愛組 (就実) |
| 24 | 関西                | 曾郡山・曾 (関西)<br>曾郡山 (関西)        | 就実   | 清水彩加 (就実)<br>美濃・内山 (就実)         |
| 25 | 関西                | 梅崎光明 (倉敷工業)<br>郡山・北組 (関西)     | 就実   | 栗屋美佳 (就実)<br>清水・栗屋 (就実)         |
| 26 | 関西                | 郡山北斗 (関西)<br>郡山・北組 (関西)       | 山陽女子 | 中畑夏海 (山陽女子)<br>中畑・切石 (山陽女子)     |
| 27 | 関西                | 呉梅崎・山本 (関西)<br>梅崎・山本 (倉敷工業)   | 山陽女子 | 木村光步 (山陽女子)<br>枝松・木村 (山陽女子)     |
| 28 | 関西                | 柏友貴 (関西)<br>柏・金貴組 (関西)        | 山陽女子 | 枝松亜実 (山陽女子)<br>枝松・木村 (山陽女子)     |
| 29 | 関西                | 柏友貴 (関西)<br>柏・金貴組 (関西)        | 就実   | 真鍋雅岡 (山陽女子)<br>清家・鶴岡 (就実)       |
| 30 | 関西                | 景山拓海 (関西)<br>竹崎・国田 (関西)       | 山陽女子 | 村田咲紀 (山陽女子)<br>鶴岡・寺坂 (就実)       |
| 元  | 関西                | 国景田広也 (関西)<br>景山・藤原 (関西)      | 就実   | 寺坂美優 (就実)<br>津田・枝廣 (就実)         |
| 2  | 新型コロナウイルス感染症のため中止 |                               |      |                                 |
| 3  | 関西                | 田口義仁 (関西)<br>田口・島村 (関西)       | 就実   | 枝廣愛井 (就実)<br>枝廣・吉井 (就実)         |
| 4  | 関西                | 西田有輝 (関西)<br>西田・森本 (関西)       | 山陽学園 | 吉井亜紀 (就実)<br>坂田・岡田 (山陽学園)       |
| 5  |                   |                               |      |                                 |

# ジップアリーナ岡山 配置図 (シングルス・通路あり)





# ジップアリーナ岡山 配置図 (ダブルス・通路あり)

