

令和5年度

岡山県高等学校学年別卓球大会

期 日： 令和5年8月21日（月）

会 場： シップアリーナ岡山

第65回 岡山県高等学校秋季卓球大会

期 日： 令和5年8月24日（木）・25日（金）

会 場： シップアリーナ岡山・笠岡総合体育館

岡山県高体連卓球部

主 催： (URL <http://www.okakoutaku.com>)

岡山県卓球協会

(URL <http://www.okayama-tta.net>)

大会次第（学年別大会・秋季大会）

1. 開会式

(1) 役員選手整列

(2) 開会宣言

高体連卓球部専門委員長 加藤 慎一

(3) 開会の挨拶

高体連卓球部長 石下 義久

(4) 優勝杯返還

学年別大会

2年男子 西田 有輝（関西）

1年男子 金光 凌佑（関西）

2年女子 岡田 実弓（山陽学園）

1年女子 山崎 友海（山陽学園）

秋季大会

男子 関西高等学校

女子 山陽学園高等学校

(5) 競技上の注意 審判長 藤井 進

(6) 選手宣誓 学年別 竹端 真桜（総社南）

秋季大会 金光 凌佑（関西）

2. 競技開始

3. 閉会式

(1) 成績発表 審判長 藤井 進

(2) 表彰

(3) 閉会の挨拶

高体連卓球部部长 石下 義久

(4) 閉会宣言

高体連卓球部副委員長 松浦 一

大会役員

大会会長 岡山県高体連卓球部部长

石下 義久（倉敷商業）

大会副会長 岡山県高体連卓球部副部长

阪谷 誠（倉敷古城池）

//

//

向井 一郎（岡山南）

//

//

前田 能成（岡山東商業）

大会委員長 岡山県高体連卓球部委員長

加藤 慎一（倉敷天城）

大会副委員長 岡山県高体連卓球部副委員長

松浦 一（玉野）

//

//

藤井 進（岡山工業）

//

岡山県卓球協会理事長

加藤 慎一

審判長 岡山県高体連卓球部委員

藤井 進（岡山工業）

副審判長 岡山県高体連卓球部委員

水野 大一（金光学園）

総務委員長 吉川 昌和（倉敷工業）

総務委員 岡 宣之（和気閑谷）

田野 雅人（岡山芳泉）

大道 晃平（総社）

別所 琴美（岡山城東）

古賀 壮一郎（岡山一宮）

前田 康平（高梁）

中川 広宣（岡山東商業）

福井 快智（倉敷工業）

磯本 貴志（鳥城）

男子競技委員長 齋藤 靖夫（倉敷商業）

男子競技副委員長 柏 幸浩（関西）

男子競技委員 岡崎 信雄（岡山操山）

多賀 美聡（東岡山工業）

萩原 卓己（倉敷工業）

土居 延次（水島工業）

住田 成穂（倉敷）

久戸瀬 隆之（総社南）

塚本 素通（矢掛）

加藤 学（津山高専）

女子競技委員長 柴田 純一郎（倉敷青陵）

女子競技副委員長 大島 礼子（就実）

女子競技委員 内田 欣吾（岡山東商業）

天野 裕治（玉野商工）

田代 祐大（山陽学園）

高田 浩一（岡山商大附）

清水 英宗（岡山白陵）

沼野 義和（瀬戸南）

平松 晃一（総社南）

水嶋 亮輔（美作）

会場係 各校監督

1年生男子シングルス (1)

1	1	岸本 漣斗 (関西)	2001	61		森本 陽次郎 (関西)	2017	61	
	2	建島 拓海 (水島工業)	T001			佐久間 悠斗 (高松農業)	T029	62	17
	3	有吉 優也 (瀬戸)		3001		横田 晃佑 (玉島)		63	
	4	河田 亜門 (高梁城南)	T002			菅野 舜太 (水島工業)	T030	64	
2	5	田口 遼 (岡山芳泉)	2002			山根 巧暉 (白陵)	2018	65	18
	6	守屋 奏汰 (倉敷鷺羽)	T003			石川 匠望 (岡山商大附)	T031	66	
	7	東山 雄太 (笠岡)		4001		安東 鈴司 (美作)		67	
	8	梅津 龍太郎 (就実)	T004			高森 紘臣 (就実)	T032	68	
3	9	水杉 祐誠 (津山工業)	2003			2019	69	19	
	10	鈴木 琉生 (岡山)	T005			藤原 颯大 (玉野光南)	T033	70	
	11	大江 拓志 (玉島)		3002		小寺 子竜 (笠岡工業)	T033	71	
	12	岡野 斗磨 (玉野)	T006			山崎 琉生 (岡山芳泉)		72	
4	13	寺山 純熙 (倉敷天城)	2004			2020	73	20	
	14	山尾 新志 (岡山一宮)	T007			生藤 太晟 (倉敷南)	T034	74	
	15	出原 大地 (笠岡商業)		5001		2020	75		
	16	畑 颯馬 (津山高専)	T008			阪本 桂太郎 (笠岡)	T035	76	
5	17	齋藤 誠 (倉敷)	2005			2021	77	21	
	18	山本 琢磨 (笠岡工業)	T009			池之上 陽希 (玉島商業)	T036	78	
	19	川井 信二 (岡山工業)		3003		2021	79		
	20	堀金 祐志 (白陵)	T010			平田 聖和 (学芸館)	T037	80	
6	21	山本 亜良汰 (東岡山工業)	2006			2022	81	22	
	22	黒住 陽翔 (明誠学院)	T011			野谷 禮生 (玉島)	T038	82	
	23	渡邊 滯 (笠岡商業)		4002		2022	83		
	24	奥 楓稀 (岡山商大附)	T012			森脇 夏月 (岡山東商業)	T039	84	
7	25	村本 宗治郎 (林野)	2007			山崎 鳳駕 (津山高専)		85	
	26	千種 龍人 (興陽)	T013			山本 晋一郎 (倉敷古城池)	T040	86	
	27	森本 涼也 (倉敷商業)		3004		2023	87	23	
	28	三宅 瑛大 (玉島)	T014			廣野 瑛士 (津山)	T041	88	
8	29	長岡 孝祥 (岡山朝日)	2008			2024	89	24	
	30	中島 悠翔 (総社南)		6001		岡田 治樹 (興陽)	T042	90	
	31	加瀬 日向 (水島工業)	2009		7001	原田 托登 (岡山工業)	T043	91	
9	32	植田 健太 (津山)	T015			2024	92	25	
	33	益田 裕太 (岡山東商業)		3005		内藤 旬亮 (岡山一宮)	T044	93	
	34	太田 響 (総社)	T016			2024	94	26	
10	35	長尾 颯太 (玉野)	2010			卜部 晃 (笠岡商業)	T045	95	
	36	大月 泰正 (玉島)	T017			山村 侑 (倉敷商業)		96	
	37	井田 大翔 (岡山南)		4003		2025	97	27	
	38	木村 亮太 (笠岡商業)	T018			芳村 憲伸 (大安寺中等)	T046	98	
11	39	山中 健太郎 (岡山一宮)	2011			2025	99	28	
	40	森分 天柊 (倉敷青陵)	T019			藤森 大樹 (倉敷)	T047	100	
	41	藤原 温仁 (大安寺中等)		3006		2026	101	29	
	42	小坂 大和 (津山高専)	T020			内藤 漣 (瀬戸南)	T048	102	
12	43	菅本 鉄斗 (笠岡)	2012			2026	103	28	
	44	寺坂 信幸 (学芸館)	T021			藤井 悠輝 (井原)	T049	104	
	45	清水 歩 (岡山商大附)		5002		2026	105		
	46	藤井 大樹 (矢掛)	T022			木村 太一 (東岡山工業)	T050	106	
13	47	松下 瑛希 (東岡山工業)	2013			2027	107	30	
	48	福田 航大 (倉敷南)	T023			2028	108		
	49	渡部 真蔵 (和気閑谷)		3007		河合 悠真 (総社南)	T051	109	
	50	関 琉人 (玉島)	T024			2028	110	31	
14	51	金出 地凌介 (岡山芳泉)	2014			2029	111		
	52	大月 颯太 (高梁)	T025			2030	112	30	
	53	金尾 知哉 (岡山工業)		4004		小野 来翔 (総社)	T052	113	
	54	仁井名 優気 (笠岡)	T026			2030	114		
15	55	吉田 智哉 (岡山操山)	2015			三宅 諒 (玉島)	T053	115	
	56	山本 悟 (岡山城東)	T027			2031	116	31	
	57	安藤 元輝 (倉敷古城池)		3008		2032	117		
	58	内山 惺太 (美作)	T028			2032	118	32	
16	59	三浦 一希 (岡山一宮)	2016			2032	119		
	60	安藤 翼 (玉野光南)				2032	120		

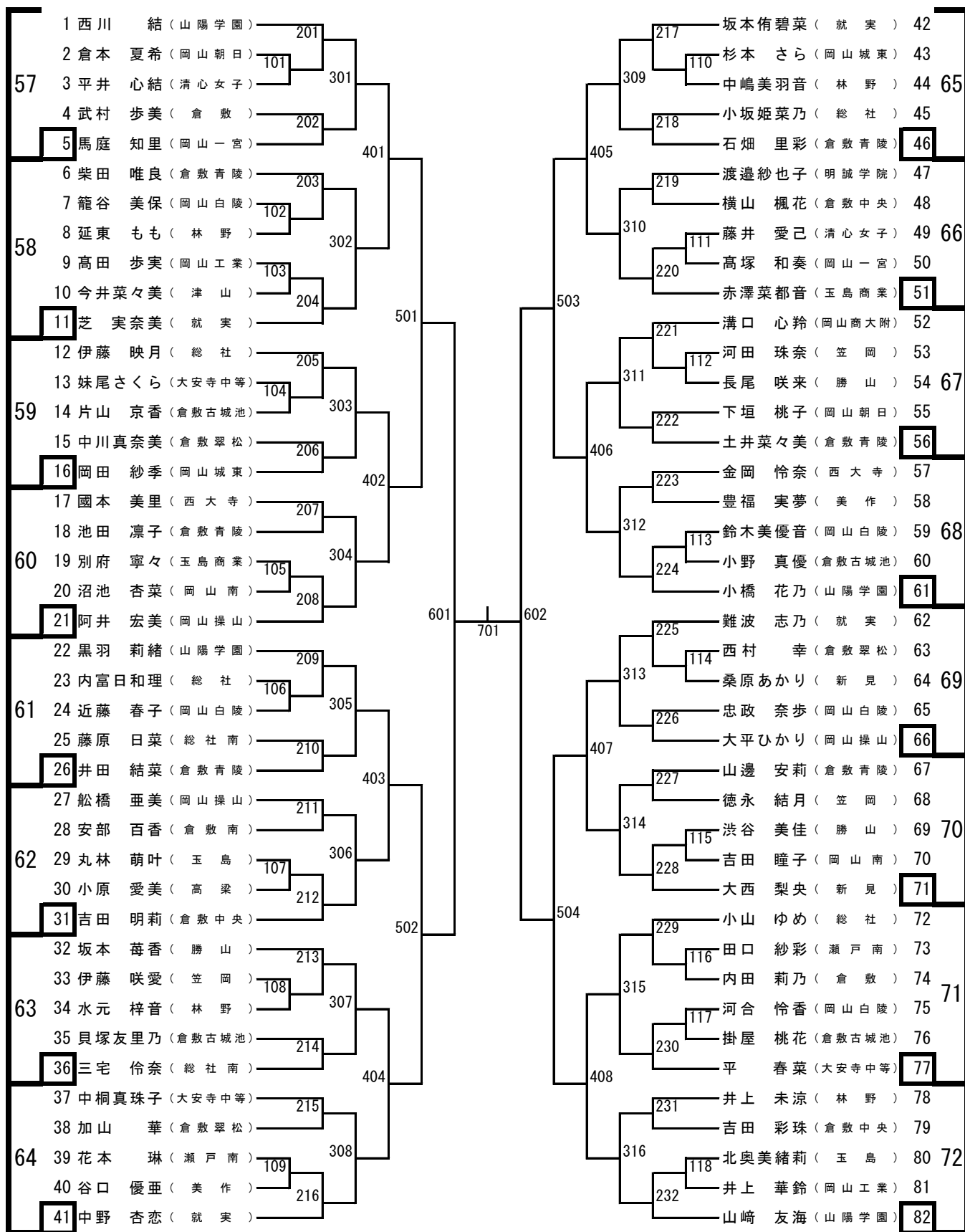
1年生男子シングルス (2)

33	121	畑山翔陽羽 (関西)	2033	3017	4009	5005	6003	7002	6004	5008	4016	3032	2064	181	水野 羽琉 (笠岡)	181
	122	井手 優真 (矢掛)	T057											182	中村 優 (岡山商大附)	182
	123	黒田 遙斗 (倉敷南)												183	土山 泰輝 (津山高専)	183
	124	和田 蓮 (林野)	T058											184	松本 大河 (玉野)	184
34	125	江本 大也 (高松農業)	2034											185	清水 羽景 (水島工業)	185
	126	湯浅 真乙 (玉野光南)	T059											186	遠藤 佑斗 (岡山城東)	186
	127	上田 朔也 (大安寺中等)												187	小谷 紘輝 (総社南)	187
	128	田尻 楽 (岡山芳泉)	T060											188	小向 佑汰 (岡山芳泉)	188
35	129	本多 将義 (倉敷古城池)	2035											189	濱田 湧史 (玉島)	189
	130	藤原 拓央 (玉島)	T061											190	黒住 悠介 (倉敷工業)	190
	131	佐古 亮祐 (津山)												191	佐藤 佑磨 (大安寺中等)	191
	132	草刈 大晟 (明誠学院)	T062											192	石塚 慧伍 (興陽)	192
36	133	福島 一真 (笠岡商業)	2036											193	小島 康平 (就実)	193
	134	村田 一斗 (岡山南)	T063											194	大月 健太 (矢掛)	194
	135	佐藤 琢人 (白陵)												195	土居 直斗 (瀬戸)	195
	136	西浦 誠一郎 (東岡山工業)	T064											196	高田 蓮 (倉敷古城池)	196
37	137	前田 一輝 (笠岡)	2037											197	木下 晴太 (玉島)	197
	138	神尾 悠斗 (美作)	T065											198	橋本 倅季 (瀬戸南)	198
	139	諏訪 遼輝 (倉敷)												199	池田 奈央 (岡山工業)	199
	140	堀 唯人 (岡山東商業)	T066											200	松原 太一 (笠岡商業)	200
38	141	藤原 優 (倉敷鷺羽)	2038											201	牧野 正宗 (岡山東商業)	201
	142	高橋 蒼騎 (玉島)	T067											202	高塚 袖太 (岡山一宮)	202
	143	田中 拓馬 (岡山工業)												203	高橋 歩夢 (美作)	203
	144	藤川 大起 (玉野)	T068											204	川中 健生 (岡山朝日)	204
39	145	福井 佑哉 (玉島商業)	2039											205	大室 遥夢 (笠岡工業)	205
	146	岸本 滯於 (瀬戸南)	T069											206	多田 翔生斗 (岡山操山)	206
	147	田中 純也 (岡山理大附)												207	小河原 誠也 (倉敷南)	207
	148	吉田 琉杜 (水島工業)	T070											208	山本 大夢 (津山)	208
40	149	大垣 壮史 (岡山一宮)	2040											209	妹尾 颯真 (玉野光南)	209
	150	島田 環世 (勝山)												210	宮脇 爽多 (新見)	210
	151	野口 千太 (倉敷商業)	2041											211	朴 健太 (美作)	211
41	152	難波 宥悟 (玉島)	T071											212	樋口 創翼 (総社)	212
	153	伊藤 賢太郎 (大安寺中等)												213	西尾 颯汰 (岡山城東)	213
	154	赤松 克哉 (津山)	T072											214	山下 智也 (明誠学院)	214
42	155	木野 陽仁 (岡山朝日)	2042											215	石井 遥斗 (倉敷)	215
	156	浅沼 隆嗣 (総社)	T073											216	福島 遼 (岡山芳泉)	216
	157	藪田 亮太 (玉野光南)												217	藤田 直弥 (笠岡工業)	217
	158	川畑 海翔 (明誠学院)	T074											218	坂本 悠真 (勝山)	218
43	159	田中 一輝 (津山高専)	2043											219	故引 琉耀 (岡山一宮)	219
	160	政岩 和季 (笠岡)	T075											220	高橋 海燕 (玉島)	220
	161	板野 知紘 (学芸館)												221	家野 照大 (岡山東商業)	221
	162	樋高 颯汰 (井原)	T076											222	石川 青空 (岡山工業)	222
44	163	喜田 大樹 (岡山一宮)	2044											223	坪田 直樹 (倉敷商業)	223
	164	小郷 晃希 (倉敷青陵)	T077											224	國澤 健真 (玉野商工)	224
	165	菅原 悠雅 (関西)												225	森田 早都 (笠岡)	225
	166	森口 歩夢 (岡山工業)	T078											226	小山 諒豪 (玉島)	226
45	167	岡邊 隼颯 (笠岡工業)	2045											227	村上 琉衣 (岡山工業)	227
	168	野上 真佑 (総社南)	T079											228	岡井 優斗 (高松農業)	228
	169	岡本 楓 (岡山一宮)												229	井上 智貴 (岡山後楽館)	229
	170	谷口 煌志郎 (水島工業)	T080											230	川上 拓真 (東岡山工業)	230
46	171	田中 悠悟 (岡山芳泉)	2046											231	山崎 翔太 (津山工業)	231
	172	三宅 基永 (玉野)	T081											232	益田 聖也 (玉島商業)	232
	173	河田 悠希 (笠岡商業)												233	角田 航大 (水島工業)	233
	174	高橋 茉紘 (就実)	T082											234	高橋 成典 (岡山南)	234
47	175	中原 颯太 (瀬戸)	2047											235	渡邊 鳴日 (津山東)	235
	176	山本 亘 (岡山城東)	T083											236	野口 透羽 (倉敷翠松)	236
	177	松浦 宏和 (岡山商大附)												237	山本 悠詢 (玉野)	237
	178	杉本 翔 (津山工業)	T084											238	光本 琉人 (学芸館)	238
48	179	遠藤 孝憲 (笠岡)	2048											239	雨宮 拓未 (笠岡商業)	239
	180	鎌田 瑛人 (倉敷工業)												240	矢野 礼人 (関西)	240

1年生女子シングルス

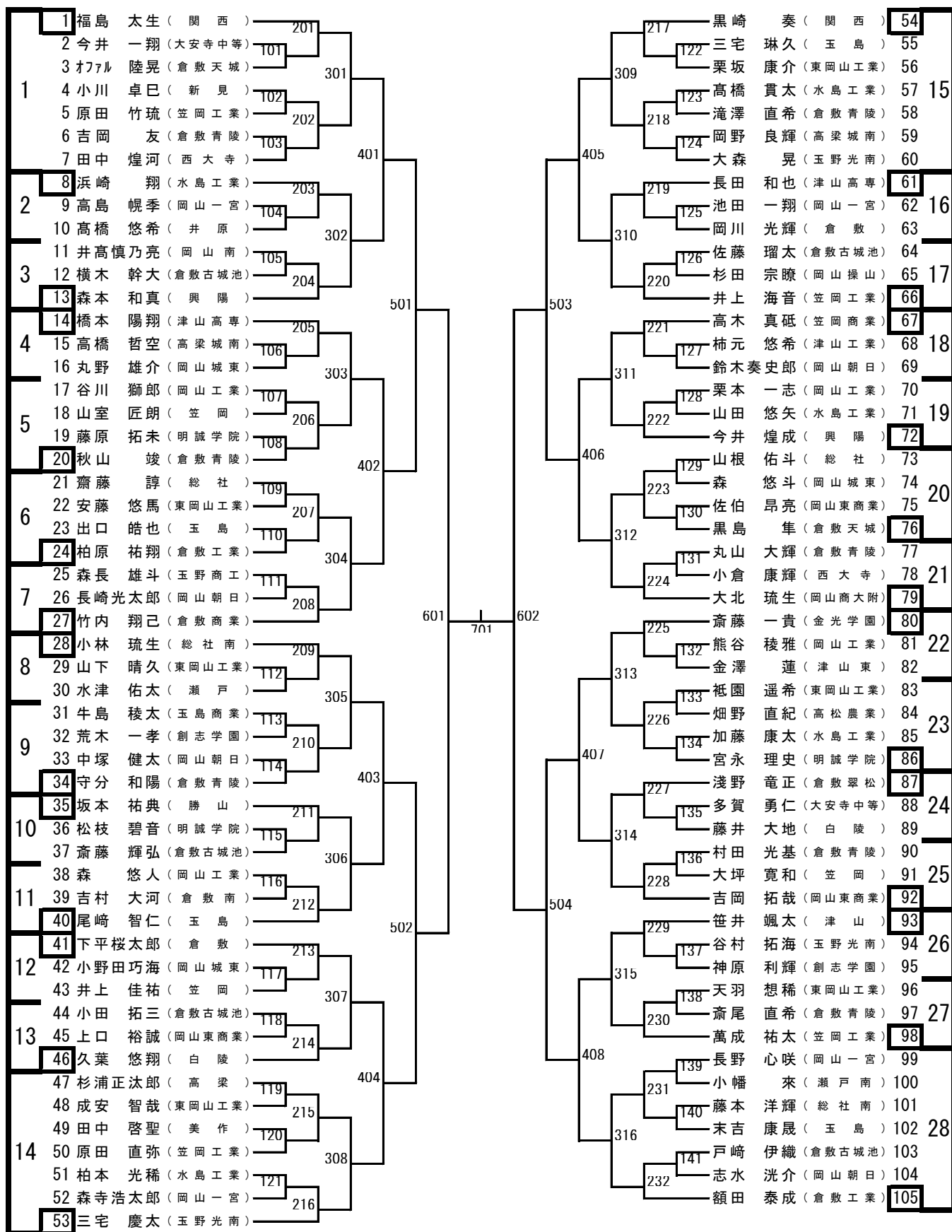
65	1	竹端 真桜 (総社南)	201	401	501	601	701	602	503	405	309	217	山本 理香 (総社)	48	71	
	2	荒木 唯華 (岡山商大附)	101									301	116	田淵 楓奈 (倉敷翠松)		49
	3	本屋 結衣 (玉野光南)	202									218	今井 彩乃 (明誠学院)	50		
	4	大森 星奈 (倉敷青陵)	203									219	出口 結衣 (美作)	51		
	5	熊代 実菜恵 (岡山一宮)	102									302	栗原 訪圭子 (岡山工業)	52		
66	6	寺田 妃那 (岡山操山)	204	402	502	602	701	504	406	310	220	117	山本 佳澄 (岡山南)	53	72	
	7	平池 璃奈 (勝山)	103									205	118	辻岡 優初 (岡山商大附)		54
	8	原田 日桜莉 (岡山城東)	206									207	山口 萌瑛 (倉敷)	55		
	9	山本 果奈 (美作)	104									303	119	菊池 侑稀乃 (倉敷南)		56
	10	光岡 愛莉 (岡山南)	208									209	120	實平 桃奈 (津山)		57
67	11	木口 結衣 (倉敷)	210	403	503	603	702	407	311	221	121	221	森本 和子 (岡山芳泉)	58	73	
	12	芦田 真呼 (津山)	105									211	122	田邊 殊羽 (玉野光南)		59
	13	杉野 さくら (倉敷古城池)	212									212	123	花川 舞 (岡山朝日)		60
	14	竹原 裕菜 (明誠学院)	106									304	124	末盛 恭加 (倉敷青陵)		61
	15	長野 さくら (大安寺中等)	213									213	125	中山 玲 (美作)		62
68	16	清水 颯香 (倉敷青陵)	214	404	504	604	703	408	312	222	126	222	小山 萌伽 (岡山城東)	63	74	
	17	臼杵 春陽 (岡山芳泉)	107									214	127	津田 香奈 (大安寺中等)		64
	18	大倉 結心 (総社)	215									215	128	藤井 あみ (西大寺)		65
	19	難波 莉子 (岡山南)	108									305	129	藤原 未歩 (倉敷中央)		66
	20	馬場 万陽留 (倉敷南)	216									216	230	松井 穂夏 (岡山南)		67
69	21	大島 泉桜里 (美作)	217	405	505	605	704	409	313	223	127	223	妹尾 茉奈 (岡山操山)	68	75	
	22	才本 亜里紗 (岡山工業)	109									217	128	黒木 遥 (笠岡商業)		69
	23	宮地 桃花 (玉島商業)	218									218	129	原田 華歩 (総社南)		70
	24	山田 果凜 (岡山東商業)	110									306	230	窪津 真緒 (総社南)		71
	25	霜山 なな子 (西大寺)	219									219	231	中島 百香 (津山)		72
70	26	中村 優花 (総社)	220	406	506	606	705	410	314	224	128	224	堤 愛桜 (岡山南)	73	76	
	27	岡本 福実 (岡山理大附)	111									220	129	青山 結香 (大安寺中等)		74
	28	友滝 友梨 (倉敷翠松)	221									221	232	荒木 陽葵 (倉敷翠松)		75
	29	安達 帆菜 (勝山)	112									307	233	村上 紗雪 (玉島商業)		76
	30	橋本 珠稀 (岡山城東)	222									222	234	野崎 史緒里 (岡山東商業)		77
71	31	池口 心海 (玉野)	223	407	507	607	706	411	315	225	129	225	白石 彩葉 (明誠学院)	78	77	
	32	竹内 双葉 (岡山操山)	113									223	130	中島 百香 (津山)		72
	33	角谷 一華 (岡山南)	224									224	235	堤 愛桜 (岡山南)		73
	34	河村 咲希 (倉敷古城池)	114									308	236	青山 結香 (大安寺中等)		74
	35	廣澤 楓 (笠岡商業)	225									225	237	荒木 陽葵 (倉敷翠松)		75
72	36	西山 千鶴 (倉敷青陵)	226	408	508	608	707	412	316	226	130	226	村上 紗雪 (玉島商業)	76	78	
	37	梶原 冴月 (岡山工業)	115									226	131	村上市 紗雪 (玉島商業)		76
	38	三原 穂香 (笠岡)	227									227	238	野崎 史緒里 (岡山東商業)		77
	39	本多 琴音 (明誠学院)	228									228	239	白石 彩葉 (明誠学院)		78
	40	今村 心愛 (美作)	229									229	240	海野 鼓唄 (勝山)		79
73	41	大下 穂乃佳 (岡山操山)	230	409	509	609	708	413	317	227	131	227	三宅 幸知 (興陽)	80	79	
	42	池田 優花 (清心女子)	116									227	132	藤井 和佳菜 (岡山操山)		81
	43	直原 愛美 (玉野光南)	231									231	241	久松 夢奈 (倉敷古城池)		82
	44	栗栖 心愛 (津山)	232									232	242	磯山 侑衣子 (倉敷天城)		83
	45	中村 奈保子 (倉敷南)	233									233	243	酒井 杏彩 (津山東)		84
74	46	近藤 珠令 (岡山南)	234	410	510	610	709	414	318	228	132	228	福島 三桜 (岡山操山)	85	80	
	47	河野 亜紀 (大安寺中等)	235									235	244	葛原 彩花 (西大寺)		86
	48	山本 理香 (総社)	236									236	245	中田 ころ (大安寺中等)		87
	49	田淵 楓奈 (倉敷翠松)	237									237	246	余財 春花 (岡山工業)		88
	50	今井 彩乃 (明誠学院)	238									238	247	大江 晴 (岡山南)		89
75	51	出口 結衣 (美作)	239	411	511	611	710	415	319	229	133	229	木又 心菜 (玉島商業)	90	81	
	52	栗原 訪圭子 (岡山工業)	240									240	248	門瀬 茜音 (岡山一宮)		91
	53	山本 佳澄 (岡山南)	241									241	249	福島 綾 (美作)		92
	54	辻岡 優初 (岡山商大附)	242									242	250	岡本 菜愛 (倉敷青陵)		93
	55	山口 萌瑛 (倉敷)	243									243	251			

2年生女子シングルス



岡山県高等学校学年別卓球大会
令和5年8月21日
ジップアリーナ岡山

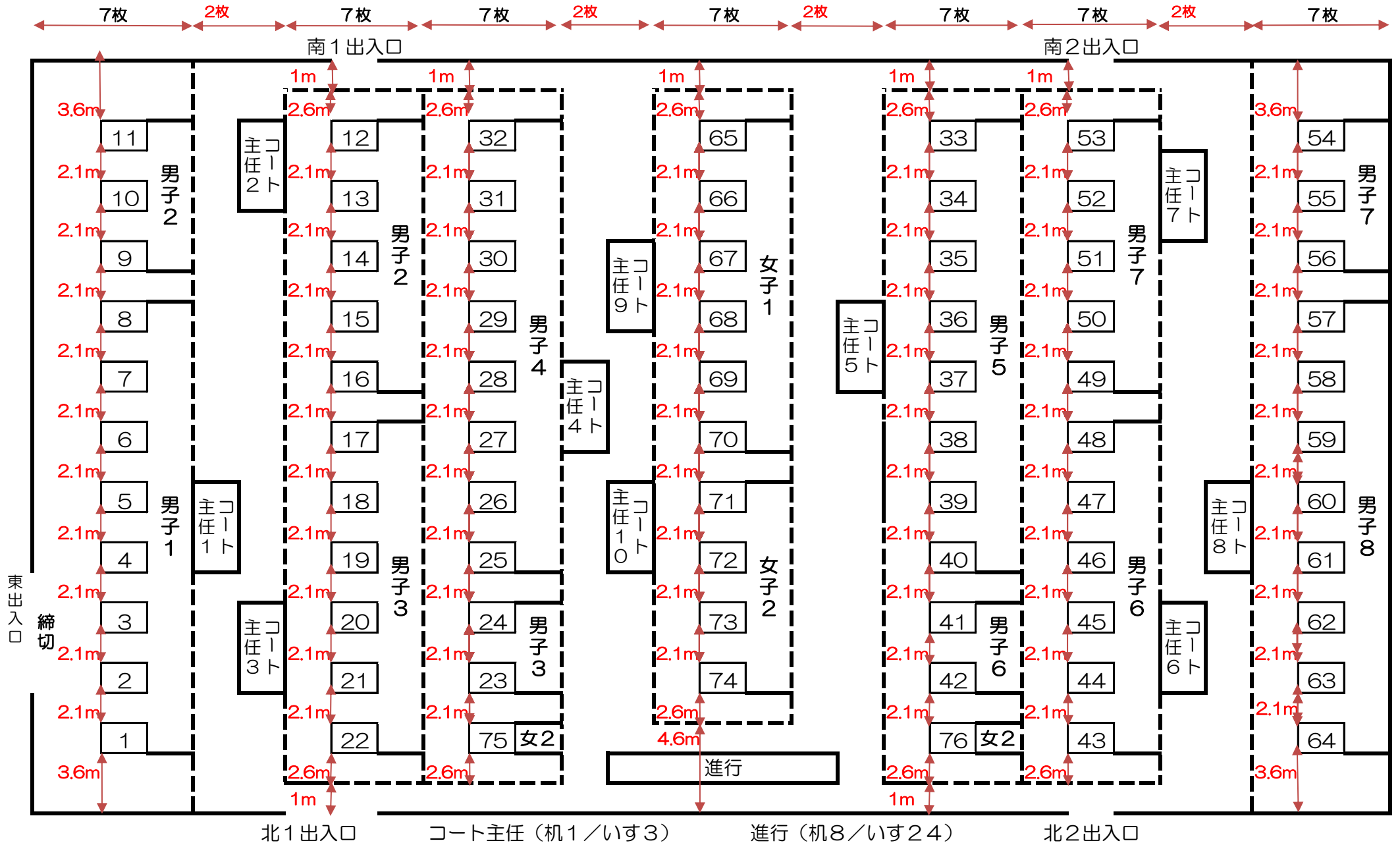
2年生男子シングルス (1)



学年別大会タイムテーブル

コート	9:45	12:00	12:30	13:00	13:30	14:00	14:30	15:00	15:30	16:00	
1 ~ 11	BS1年 1枚目 4回戦 ベスト16 まで	BS2年 1枚目 4回戦 ベスト16まで	片付								
12 ~ 22			片付								
23							BS2年5001				
24							BS2年5002	BS2年6001	BS2年7001	BS2年決勝	
25							BS2年5003				
26							BS2年5004	BS2年6002			
27							BS2年5005				
28							BS2年5006	BS2年6003	BS2年7002		
29							BS2年5007				
30							BS2年5008	BS2年6004			
31											
32											
33 ~ 42	BS1年 2枚目 4回戦 ベスト16 まで	BS2年 2枚目 4回戦 ベスト16まで	片付								
43 ~ 53			片付								
54 ~ 64			片付								
65							GS2年501				
66							GS2年502	GS2年601	GS2年決勝		
67							GS2年503				
68					GS2年504	GS2年602					
69	GS1年 4回戦 ベスト8 まで	GS2年 4回戦 ベスト8 まで	BS1年5001	BS1年5002	GS1年501	BS1年6001	GS1年601	BS1年7001	GS1年決勝		
70			BS1年5007	BS1年5008	GS1年502	BS1年6004	GS1年602	BS1年7002	BS1年決勝		
71			BS1年5003	BS1年5004	GS1年503	BS1年6002	片付				
72			BS1年5005	BS1年5006	GS1年504	BS1年6003	片付				

ジップアリーナ岡山 配置図 (シングルス・通路あり)



歴代優勝者

回	年	学年	男			女			
1	昭和57	1年	藤原	章一	(西)	村本	早良	苗紀子	(山陽女子)
2	58		小林	純一	(西)	片岡	優光	紀子	(山陽女子)
3	59		西崎	一志	(大寺)	遠藤	光英	恵里子	(山陽女子)
4	60		小枝	一英	(西)	前田	英智	美	(就実)
5	61		山本	志行	(西)	阪井	智博	子美	(山陽女子)
6	62		山西	則司	(大寺)	高野	博	美	(就実)
7	63		山崎	信直	(倉敷工業)	高野	博	美	(就実)
8	平成元	1年	坂下	信直	(玉野光南)	遠藤	美範	杏江	(山陽女子)
9	2		柏原	治樹	(玉野光南)	片岡	由紀	紀子	(山陽女子)
10	3		近藤	浩矢	(西)	高井	とみ	み	(山陽女子)
11	4		石山	浩矢	(西)	笠井	とみ	み	(就実)
12	5		坂本	生司	(光学園)	湯浅	千裕	子	(山陽女子)
13	6		川本	之次	(玉野光南)	森白	裕聖	子	(山陽女子)
14	7		大原	之次	(玉野光南)	藤石	佳	子	(就実)
15	8		湯野	明宏	(玉野光南)	藤波	佳	子	(山陽女子)
16	9		白野	明宏	(西)	難井	とみ	里	(山陽女子)
17	10		脇本	三満	(玉野光南)	井口	佳	子	(就実)
18	11		片岡	三満	(西)	江原	久美	子	(就実)
19	12		松岡	康	(玉野光南)	澤橋	末世	子	(就実)
20	13		深田	祐	(西)	橋内	知世	世	(山陽女子)
21	14		川元	謙	(玉野光南)	西原	希	世	(商大附属)
22	15		佐藤	謙	(西)	上	希	世	(山陽女子)
23	16		粕井	謙	(西)	加藤	美	世	(就実)
24	17		夏川	謙	(西)	加藤	美	世	(就実)
25	18		野井	行司	(西)	加藤	美	世	(岡山商大附)
26	19		川上	行司	(西)	加藤	美	世	(岡山商大附)
27	20	1年	酒田	周大	(西)	定国	衣衣	(就実)	
28	21	2年	田代	周大	(倉敷工業)	定国	衣衣	(就実)	
29	22	3年	趙昕	平輝	(西)	高田	凜加	(就実)	
30	23	4年	寺香	平輝	(西)	高田	加佳	(山陽女子)	
31	24	5年	瀧田	斗斗	(西)	高田	加佳	(岡山商大附)	
32	25	6年	瀧田	斗斗	(大寺)	高田	加佳	(就実)	
33	26	7年	郡山	斗斗	(大寺)	高田	加佳	(就実)	
34	27	8年	梅崎	斗斗	(西)	高田	加佳	(就実)	
35	28	9年	梅崎	斗斗	(倉敷工業)	高田	加佳	(就実)	
36	29	10年	田口	斗斗	(倉敷工業)	高田	加佳	(就実)	
37	30	11年	田口	斗斗	(西)	高田	加佳	(就実)	
38	令和元	12年	萩原	斗斗	(西)	高田	加佳	(就実)	
39	2	13年	萩原	斗斗	(西)	高田	加佳	(就実)	
40	3	14年	石橋	斗斗	(西)	高田	加佳	(就実)	
41	4	15年	石橋	斗斗	(西)	高田	加佳	(就実)	
41	5	16年	石橋	斗斗	(西)	高田	加佳	(就実)	

男子学校対抗（予選リーグ）

1	関西	岡山南	玉島商業	笠岡商業	19~21 コート
2	倉敷工業	大安寺中等	高梁城南		
3	玉野光南	瀬戸南	倉敷古城池		
4	総社南	岡山操山	倉敷翠松		
5	金光学園	総社	倉敷商業		
6	岡山東商業	林野	明誠学院		
7	岡山商大附	就実	津山工業		
8	津山高専	玉野	瀬戸		
9	美作	水島工業	西大寺		
10	岡山学芸館	笠岡工業	勝山		
11	倉敷青陵	井原	岡山一宮		
12	津山	倉敷	東岡山工業		
13	岡山朝日	笠岡	倉敷天城		
14	岡山城東	岡山工業	岡山白陵		
15	倉敷南	高松農業	矢掛		
16	岡山芳泉	玉島	興陽		

女子学校対抗（予選リーグ）

1	山陽学園	岡山一宮	倉敷		25・26 コート
2	就実	大安寺中等	倉敷古城池		27~30 コート
3	総社南	岡山操山	倉敷中央		31~34 コート
4	岡山商大附	岡山工業	勝山		35~38 コート
5	総社	笠岡	倉敷南	清心女子	39~42 コート
6	倉敷青陵	玉野光南	岡山城東	美作	43~46 コート
7	西大寺	林野	倉敷翠松	玉島商業	47~50 コート
8	明誠学院	津山	岡山南	岡山白陵	51~54 コート

男子学校対抗（予選リーグ）

試合順序 ①1-4/2-3
 (4チーム) ②1-3/2-4
 ③1-2/3-4

試合順序 ①2-3
 (3チーム) ②1-3
 ③1-2

1リーグ	関西	岡山南	玉島商業	笠岡商業	得点	順位
関西						
岡山南						
玉島商業						
笠岡商業						

9リーグ	美作	水島工業	西大寺	得点	順位
美作					
水島工業					
西大寺					

2リーグ	倉敷工業	大安寺中等	高梁城南	得点	順位
倉敷工業					
大安寺中等					
高梁城南					

10リーグ	岡山学芸館	笠岡工業	勝山	得点	順位
岡山学芸館					
笠岡工業					
勝山					

3リーグ	玉野光南	瀬戸南	倉敷古城池	得点	順位
玉野光南					
瀬戸南					
倉敷古城池					

11リーグ	倉敷青陵	井原	岡山一宮	得点	順位
倉敷青陵					
井原					
岡山一宮					

4リーグ	総社南	岡山操山	倉敷翠松	得点	順位
総社南					
岡山操山					
倉敷翠松					

12リーグ	津山	倉敷	東岡山工業	得点	順位
津山					
倉敷					
東岡山工業					

5リーグ	金光学園	総社	倉敷商業	得点	順位
金光学園					
総社					
倉敷商業					

13リーグ	岡山朝日	笠岡	倉敷天城	得点	順位
岡山朝日					
笠岡					
倉敷天城					

6リーグ	岡山東商業	林野	明誠学院	得点	順位
岡山東商業					
林野					
明誠学院					

14リーグ	岡山城東	岡山工業	岡山白陵	得点	順位
岡山城東					
岡山工業					
岡山白陵					

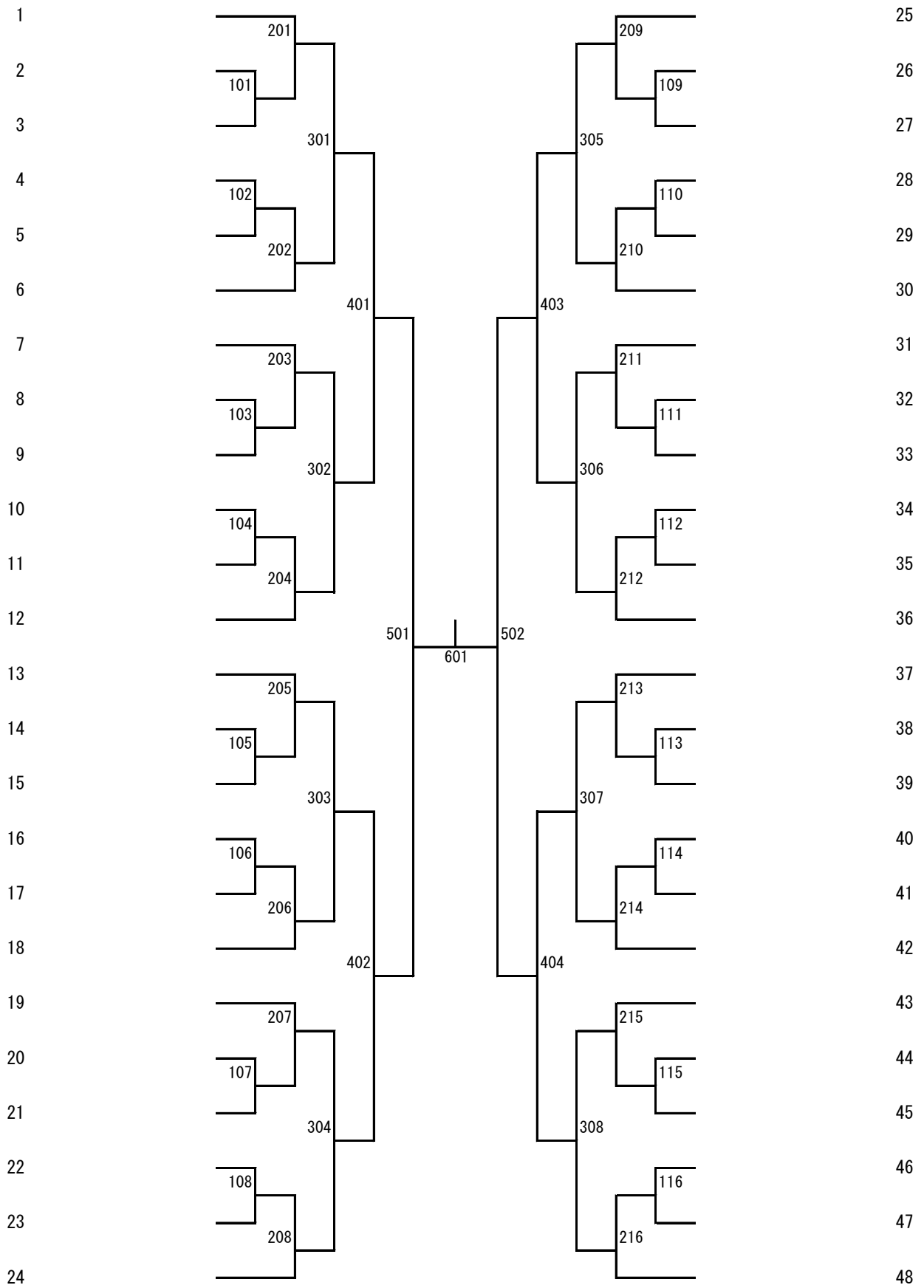
7リーグ	岡山商大附	就実	津山工業	得点	順位
岡山商大附					
就実					
津山工業					

15リーグ	倉敷南	高松農業	矢掛	得点	順位
倉敷南					
高松農業					
矢掛					

8リーグ	津山高専	玉野	瀬戸	得点	順位
津山高専					
玉野					
瀬戸					

16リーグ	岡山芳泉	玉島	興陽	得点	順位
岡山芳泉					
玉島					
興陽					

男子学校対抗（決勝トーナメント）



女子学校対抗（予選リーグ）

試合順序 ①1-4 / 2-3

(4チーム) ②1-3 / 2-4

③1-2 / 3-4

試合順序 ①2-3

(3チーム) ②1-3

③1-2

1リーグ	山陽学園	岡山一宮	倉敷	得点	順位
山陽学園					
岡山一宮					
倉敷					

5リーグ	総社	笠岡	倉敷南	清心女子	得点	順位
総社						
笠岡						
倉敷南						
清心女子						

2リーグ	就実	大安寺中等	倉敷古城池	得点	順位
就実					
大安寺中等					
倉敷古城池					

6リーグ	倉敷青陵	玉野光南	岡山城東	美作	得点	順位
倉敷青陵						
玉野光南						
岡山城東						
美作						

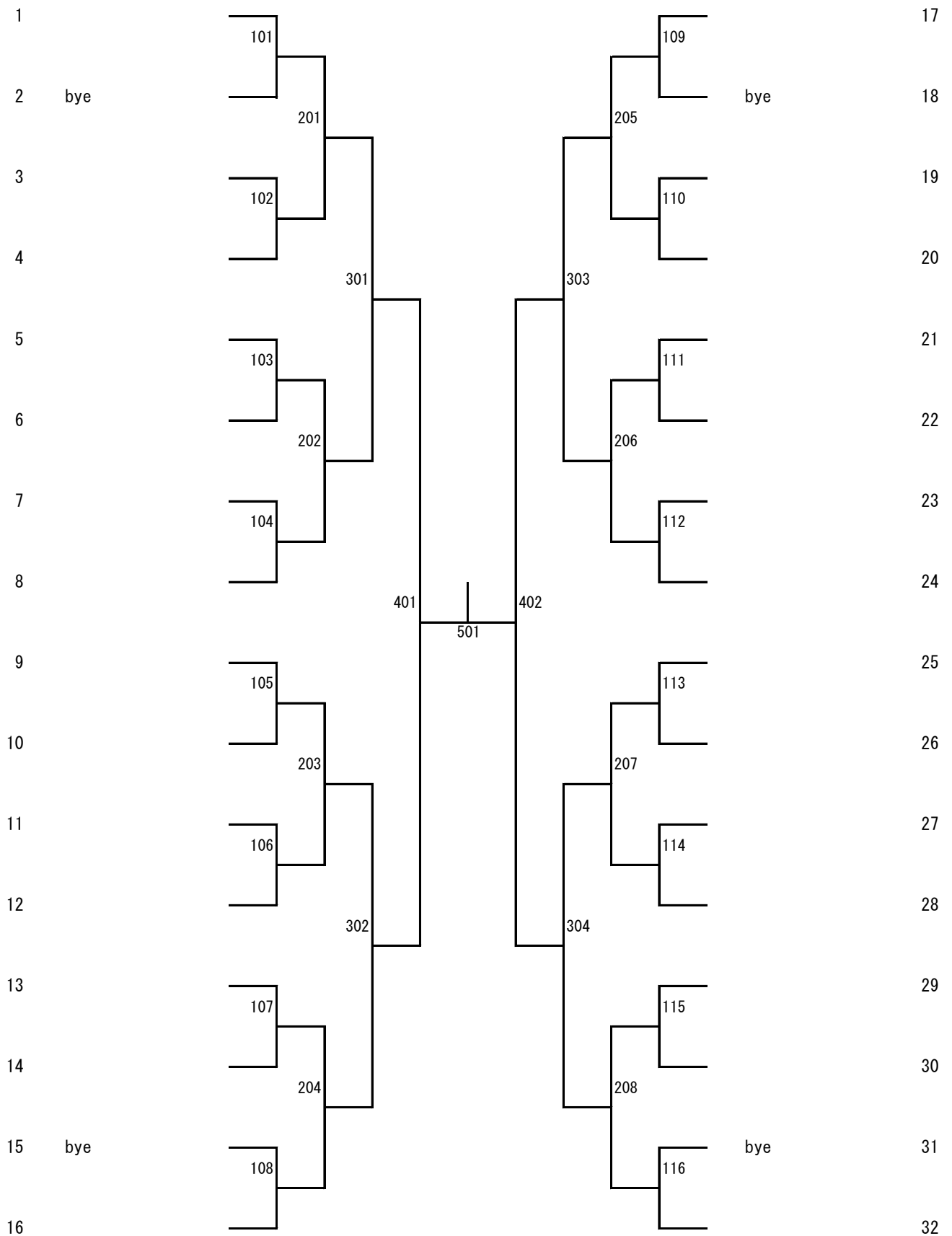
3リーグ	総社南	岡山操山	倉敷中央	得点	順位
総社南					
岡山操山					
倉敷中央					

7リーグ	西大寺	林野	倉敷翠松	玉島商業	得点	順位
西大寺						
林野						
倉敷翠松						
玉島商業						

4リーグ	岡山商大附	岡山工業	勝山	得点	順位
岡山商大附					
岡山工業					
勝山					

8リーグ	明誠学院	津山	岡山南	岡山白陵	得点	順位
明誠学院						
津山						
岡山南						
岡山白陵						

女子学校対抗（決勝トーナメント）



男子学校対抗

☆ バスト8リーグ① 9～12コート

	Aリーグ					勝	敗	試合得点	順位
301の勝者	A1	-	-	-	-	-	-		
304の勝者	A2	-	-	-	-	-	-		
303の勝者	A3	-	-	-	-	-	-		
302の勝者	A4	-	-	-	-	-	-		

試合順 : A1-A4, A2-A3, A1-A3, A2-A4, A1-A2, A3-A4

☆ バスト8リーグ② 13～16コート

	Bリーグ					勝	敗	試合得点	順位
308の勝者	B1	-	-	-	-	-	-		
305の勝者	B2	-	-	-	-	-	-		
306の勝者	B3	-	-	-	-	-	-		
307の勝者	B4	-	-	-	-	-	-		

試合順 : B1-B4, B2-B3, B1-B3, B2-B4, B1-B2, B3-B4

☆ バスト16リーグ戦① 1～4コート

	Cリーグ					勝	敗	試合得点	順位
302の敗者	C1	-	-	-	-	-	-		
303の敗者	C2	-	-	-	-	-	-		
304の敗者	C3	-	-	-	-	-	-		
301の敗者	C4	-	-	-	-	-	-		

試合順 : C1-C4, C2-C3, C1-C3, C2-C4, C1-C2, C3-C4

☆ バスト16リーグ戦② 5～8コート

	Dリーグ					勝	敗	試合得点	順位
307の敗者	D1	-	-	-	-	-	-		
306の敗者	D2	-	-	-	-	-	-		
305の敗者	D3	-	-	-	-	-	-		
308の敗者	D4	-	-	-	-	-	-		

試合順 : D1-D4, D2-D3, D1-D3, D2-D4, D1-D2, D3-D4

☆ 1～4位決定戦 9～12コート (バスト8リーグの結果を持ち越す)

	Eリーグ					勝	敗	試合得点	順位
Aリーグ1位	E1	-	-	-	-	-	-		
Bリーグ1位	E2	-	-	-	-	-	-		
Bリーグ2位	E3	-	-	-	-	-	-		
Aリーグ2位	E4	-	-	-	-	-	-		

試合順 : E1-E3, E2-E4 / E1-E2, E3-E4

☆ 5～8位決定戦 13～16コート (バスト8リーグの結果を持ち越す)

	Fリーグ					勝	敗	試合得点	順位
Aリーグ3位	F1	-	-	-	-	-	-		
Bリーグ3位	F2	-	-	-	-	-	-		
Bリーグ4位	F3	-	-	-	-	-	-		
Aリーグ4位	F4	-	-	-	-	-	-		

試合順 : F1-F3, F2-F4 / F1-F2, F3-F4

女子学校対抗

☆ バスト8リーグ① 21～24コート

	Aリーグ					勝	敗	試合得点	順位
201の勝者	A1	-	-	-	-	-	-		
204の勝者	A2	-	-	-	-	-	-		
203の勝者	A3	-	-	-	-	-	-		
202の勝者	A4	-	-	-	-	-	-		

試合順 : A1-A4, A2-A3, A1-A3, A2-A4, A1-A2, A3-A4

☆ バスト8リーグ② 17～20コート

	Bリーグ					勝	敗	試合得点	順位
208の勝者	B1	-	-	-	-	-	-		
205の勝者	B2	-	-	-	-	-	-		
206の勝者	B3	-	-	-	-	-	-		
207の勝者	B4	-	-	-	-	-	-		

試合順 : B1-B4, B2-B3, B1-B3, B2-B4, B1-B2, B3-B4

☆ バスト16リーグ戦① 29～32コート

	Cリーグ					勝	敗	試合得点	順位
202の敗者	C1	-	-	-	-	-	-		
203の敗者	C2	-	-	-	-	-	-		
204の敗者	C3	-	-	-	-	-	-		
201の敗者	C4	-	-	-	-	-	-		

試合順 : C1-C4, C2-C3, C1-C3, C2-C4, C1-C2, C3-C4

☆ バスト16リーグ戦② 25～28コート

	Dリーグ					勝	敗	試合得点	順位
207の敗者	D1	-	-	-	-	-	-		
206の敗者	D2	-	-	-	-	-	-		
205の敗者	D3	-	-	-	-	-	-		
208の敗者	D4	-	-	-	-	-	-		

試合順 : D1-D4, D2-D3, D1-D3, D2-D4, D1-D2, D3-D4

☆ 1～4位決定戦 21～24コート (バスト8リーグの結果を持ち越す)

	Eリーグ					勝	敗	試合得点	順位
Aリーグ1位	E1	-	-	-	-	-	-		
Bリーグ1位	E2	-	-	-	-	-	-		
Bリーグ2位	E3	-	-	-	-	-	-		
Aリーグ2位	E4	-	-	-	-	-	-		

試合順 : E1-E3, E2-E4 / E1-E2, E3-E4

☆ 5～8位決定戦 17～20コート (バスト8リーグの結果を持ち越す)

	Fリーグ					勝	敗	試合得点	順位
Aリーグ3位	F1	-	-	-	-	-	-		
Bリーグ3位	F2	-	-	-	-	-	-		
Bリーグ4位	F3	-	-	-	-	-	-		
Aリーグ4位	F4	-	-	-	-	-	-		

試合順 : F1-F3, F2-F4 / F1-F2, F3-F4

秋季大会タイムテーブル

1日目 時間は決めずに試合を行う。

コート	9:30~	10:00~				
1		男子				
2		16リーグ	BT102	BT202		
3		男子				
4		15リーグ	BT103	BT203		
5		男子				
6		14リーグ	BT106	BT206		
7		男子				
8		13リーグ	BT107	BT207		
9		男子				
10		12リーグ	BT110	BT210		
11		男子				
12		11リーグ	BT111	BT211		
13		男子				
14		10リーグ	BT112	BT212	BT306	BT D1-D4
15		男子				BT D2-D3
16		9リーグ	BT113	BT213	BT307	BT C2-C3
17		男子				BT C1-C4
18		8リーグ	BT104	BT204	BT302	
19		男子				
20		7リーグ	BT105	BT205	BT303	
21		男子				
22		6リーグ	BT108	BT208	BT304	BT A2-A4
23		男子				BT A1-A4
24		5リーグ	BT101	BT201	BT301	
25		男子				
26		4リーグ	BT116	BT216	BT308	BT B1-B4
27		男子				
28		3リーグ	BT109	BT209	BT305	BT B2-B3
29		男子				
30		2リーグ	BT114	BT214		
31		男子				
32		1リーグ後半	BT115	BT215		
33		男子				
34		1リーグ前半		GT102	GT201	GT A1-A4
35		女子1リーグ		GT104	GT202	GT A2-A3
36		女子2リーグ		GT105	GT203	GT C1-C4
37		女子3リーグ		GT107	GT204	GT C2-C3
38		女子4リーグ		GT110	GT205	GT B2-B3
39		女子5リーグ前半		GT112	GT206	GT B1-B4
40		女子5リーグ後半		GT113	GT207	GT D2-D3
41		女子5リーグ前半		GT115	GT208	GT D1-D4
42		女子6リーグ後半		GT103		
43		女子7リーグ前半		GT107		
44		女子7リーグ後半		GT111		片付
45		女子8リーグ前半		GT114		
46		女子8リーグ後半		予備		

開会式（観覧席に集合）

2日目（1試合90分）

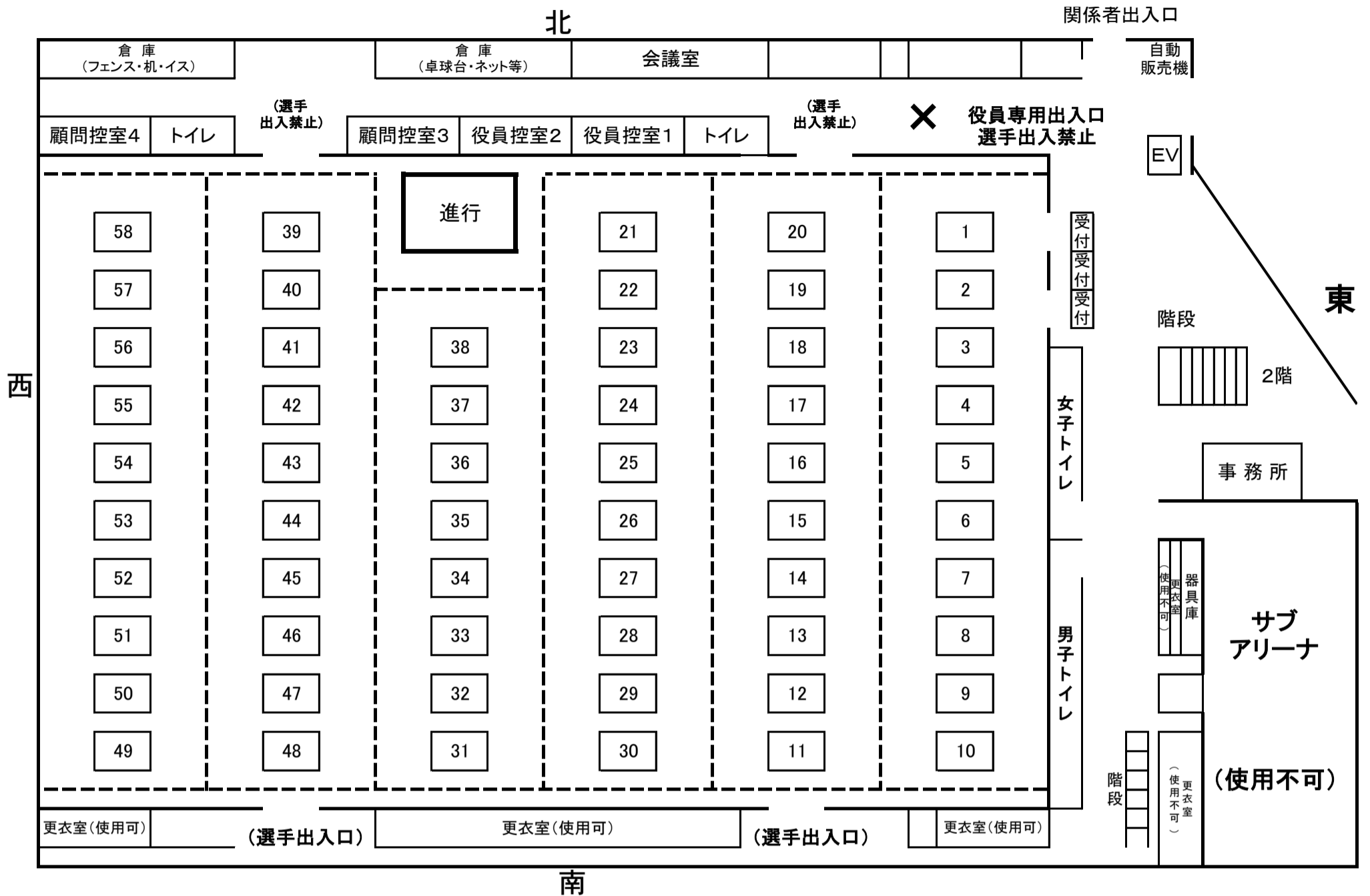
コート	9:30~	11:00~	13:00~	14:30~
1	BT	BT		
2	C2-C4	C3-C4		
3	BT	BT		
4	C1-C3	C1-C2		
5	BT	BT		
6	D1-D3	D1-D2		
7	BT	BT		
8	D2-D4	D3-D4		
9	BT	BT	BT	BT
10	A2-A4	A3-A4	E2-E4	E3-E4
11	BT	BT	BT	BT
12	A1-A3	A1-A2	E1-E3	E1-E2
13	BT	BT	BT	BT
14	B1-B3	B1-B2	F1-F3	F1-F2
15	BT	BT	BT	BT
16	B2-B4	B3-B4	F2-F4	F3-F4
17	GT	GT	GT	GT
18	B2-B4	B3-B4	F2-F4	F3-F4
19	GT	GT	GT	GT
20	B1-B3	B1-B2	F1-F3	F1-F2
21	GT	GT	GT	GT
22	A1-A3	A1-A2	E1-E3	E1-E2
23	GT	GT	GT	GT
24	A2-A4	A3-A4	E2-E4	E3-E4
25	GT	GT		
26	D2-D4	D3-D4		
27	GT	GT		
28	D1-D3	D1-D2		
29	GT	GT		
30	C1-C3	C1-C2		
31	GT	GT		
32	C2-C4	C3-C4		

休憩

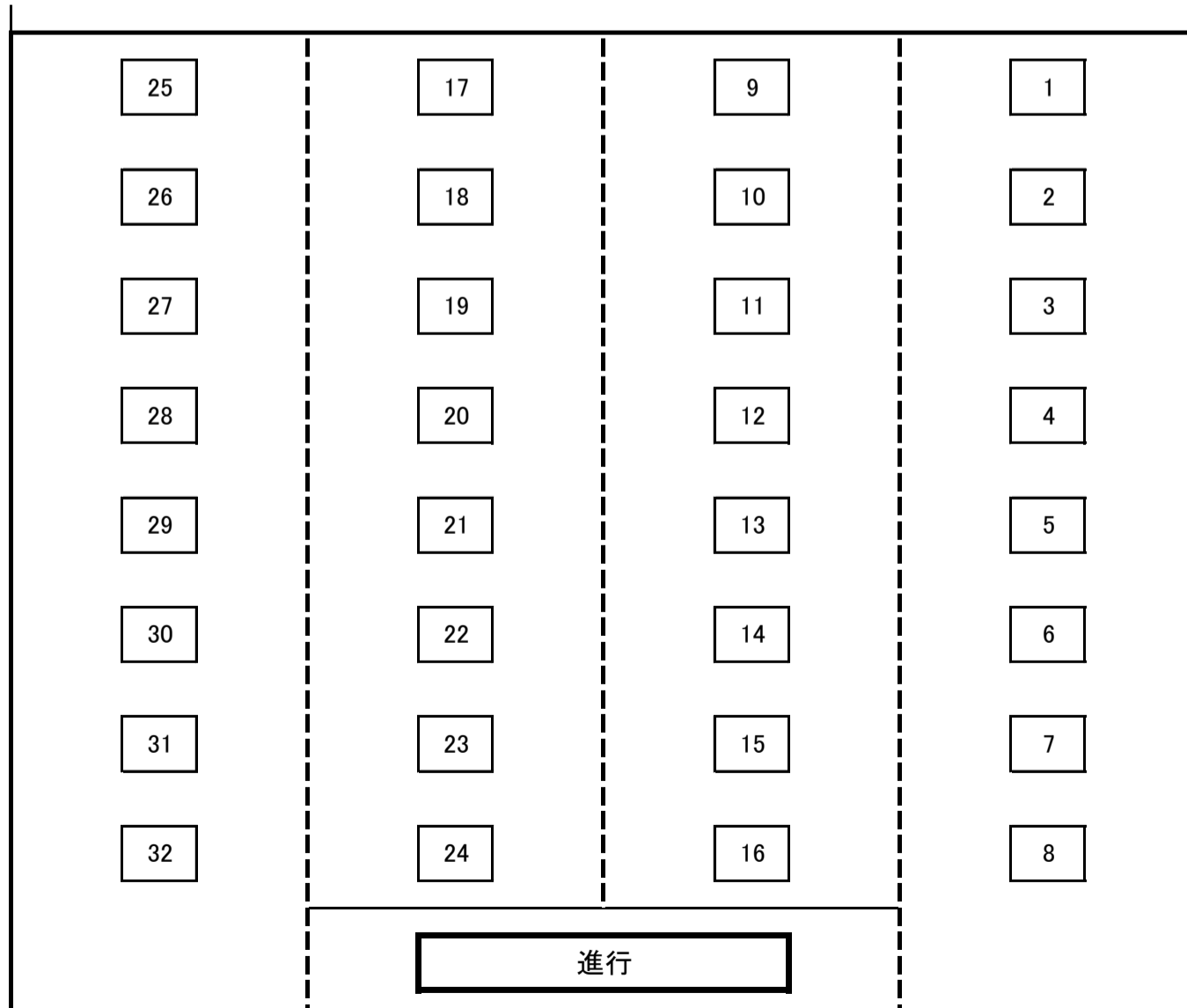
片付

片付

ジップアリーナ岡山会場図(秋季大会1日目)



笠岡総合体育館 会場図(秋季大会2日目)



前回までの成績

◎シングルス

回(年度)	男 子		女 子	
1.(S34)	平松 鈺之	(西大寺)	三好 芳子	(山陽女子)
2.(S35)	三好 信久	(関西)	朝倉 育子	(矢掛)
3.(S36)	小橋 金吾	(玉野)	森上 悦子	(玉野)
4.(S37)	木村 清	(関西)	岡本 陽子	(就実)
5.(S38)	笠井 賢二	(関西)	先原 幸恵	(就実)
6.(S39)	吉田 正勝	(関西)	亀山 恵子	(就実)
7.(S40)	難波 康三	(備南)	小椋 純子	(山陽女子)
8.(S41)	新開 健一	(関西)	渡辺スミエ	(山陽女子)
9.(S42)	吉田 進	(関西)	三宅 陽子	(山陽女子)
10.(S43)	西田 敏彦	(関西)	伴 映子	(美作)
11.(S44)	小森 康夫	(関西)	島本美津子	(山陽女子)
12.(S45)	今川 卓志	(倉敷工業)	島本美津子	(山陽女子)
13.(S46)	田尻 俊彦	(倉敷工業)	内藤真利子	(山陽女子)
14.(S47)	高見 誠	(金光学園)	淵本千代子	(山陽女子)
15.(S48)	井上 武弘	(金光学園)	渡辺 彰子	(井原)

◎学校対抗

回(年度)	男 子	女 子	回(年度)	男 子	女 子	回(年度)	男 子	女 子
1.(S34)	西 大 寺	山陽女子	31.(H元)	玉野光南	就 実	61.(R元)	関 西	就 実
2.(S35)	西 大 寺	山陽女子	32.(H 2)	関 西	山陽女子	62.(R 2)	関 西	就 実
3.(S36)	関 西	山陽女子	33.(H 3)	玉野光南	山陽女子	63.(R 3)	関 西	就 実
4.(S37)	関 西	玉 野	34.(H 4)	関 西	就 実	64.(R 4)	関 西	山陽学園
5.(S38)	関 西	就 実	35.(H 5)	玉野光南	就 実	65.(R 5)		
6.(S39)	関 西	就 実	36.(H 6)	玉野光南	就 実			
7.(S40)	倉敷工業	就 実	37.(H 7)	玉野光南	山陽女子			
8.(S41)	関 西	山陽女子	38.(H 8)	玉野光南	山陽女子			
9.(S42)	関 西	山陽女子	39.(H 9)	玉野光南	山陽女子			
10.(S43)	関 西	山陽女子	40.(H10)	玉野光南	山陽女子			
11.(S44)	倉敷工業	山陽女子	41.(H11)	関 西	山陽女子			
12.(S45)	倉敷工業	山陽女子	42.(H12)	関 西	就 実			
13.(S46)	関 西	山陽女子	43.(H13)	関 西	就 実			
14.(S47)	金光学園	山陽女子	44.(H14)	玉野光南	就 実			
15.(S48)	金光学園	井 原	45.(H15)	関 西	山陽女子			
16.(S49)	関 西	山陽女子	46.(H16)	関 西	就 実			
17.(S50)	関 西	倉敷商業	47.(H17)	関 西	就 実			
18.(S51)	関 西	山陽女子	48.(H18)	関 西	就 実			
19.(S52)	倉敷工業	山陽女子	49.(H19)	関 西	就 実			
20.(S53)	関 西	山陽女子	50.(H20)	関 西	就 実			
21.(S54)	倉敷工業	山陽女子	51.(H21)	倉敷工業	就 実			
22.(S55)	関 西	就 実	52.(H22)	倉敷工業	就 実			
23.(S56)	関 西	山陽女子	53.(H23)	関 西	就 実			
24.(S57)	倉敷工業	就 実	54.(H24)	関 西	就 実			
25.(S58)	関 西	山陽女子	55.(H25)	関 西	就 実			
26.(S59)	倉敷工業	山陽女子	56.(H26)	関 西	就 実			
27.(S60)	倉敷工業	就 実	57.(H27)	関 西	山陽女子			
28.(S61)	関 西	山陽女子	58.(H28)	関 西	山陽女子			
29.(S62)	関 西	山陽女子	59.(H29)	関 西	山陽女子			
30.(S63)	関 西	就 実	60.(H30)	関 西	山陽女子			