

男子学校対抗（予選リーグ）

1	関西	31	39
2	倉敷工業	32	40
3	金光学園	33	41
4	岡山商大附	34	42
5	岡山東商業	35	43
6	玉野光南	36	44
7	水島工業	37	45
8	岡山学芸館	38	46
9	津山	17	47
10	岡山芳泉	18	48
11	11	19	25
12	12	20	26
13	13	21	27
14	14	22	28
15	15	23	29
16	16	24	30

女子学校対抗（予選リーグ）

1	山陽学園	14	17	31	33
2	就実	15	18	32	34
3	総社南	16	19	27	
4	総社	12	20	28	
5	倉敷青陵	13	21	29	
6	岡山操山	玉島商業	22	30	
7	岡山商大附	岡山城東	23	25	
8	玉野光南	大安寺中等	24	26	

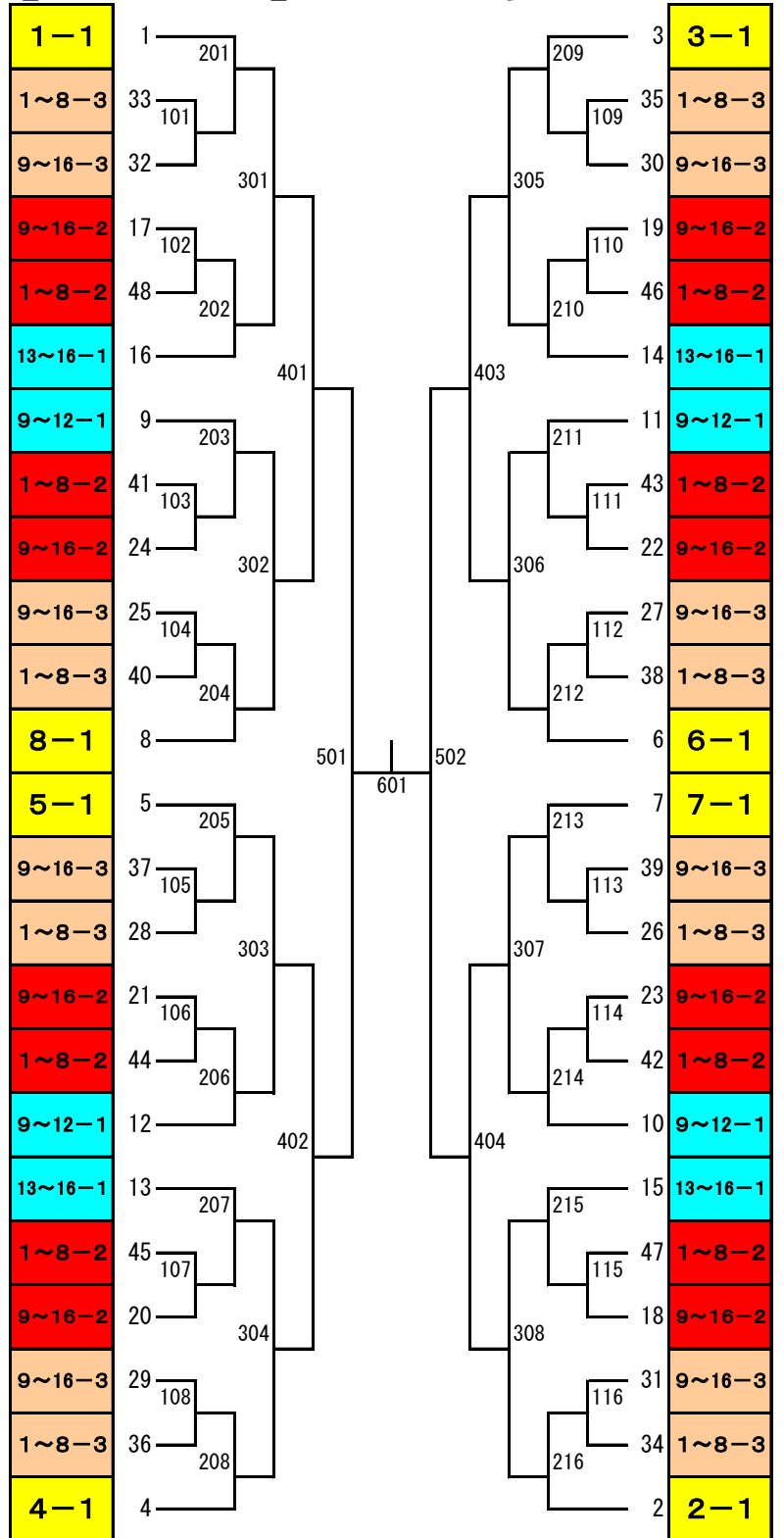
令和6年度 秋季大会試合方法 「男子」

●男子48チームエントリー

【予選リーグ】

	1	2	3	4
1	県総体1位	県総体ベスト64が 抽選で入る		
2	県総体2位			
3	県総体3位			
4	県総体4位			
5	県総体5位			
6	県総体6位			
7	県総体7位			
8	県総体8位			
9	県総体9位	県総体 ベスト32 が 抽選で 入る		
10	県総体10位			
11	ベスト16			
12	2位			
13	ベスト16			
14	3位			
15	ベスト16			
16	4位			

【トーナメント】1～3位が参加



【予選リーグ】抽選順

抽選順	学校名	県総体	抽選順	学校名	県総体
1	関西	ベスト8	31	笠岡工業	ベスト64
2	倉敷工業		32	東岡山工業	
3	金光学園		33	西大寺	
4	岡山商大附		34	岡山城東	
5	岡山東商業		35	井原	
6	玉野光南		36	玉野	
7	水島工業		37	津山工業	
8	岡山学芸館		38	岡山白陵	
9	津山	16 1位	39	明誠学院	ベスト4
10	岡山芳泉	16 2位	40	総社	
11	総社南	16 2位	41	倉敷翠松	
12	岡山朝日	16 2位	42	瀬戸南	
13	倉敷商業	16 3位	43	笠岡商業	
14	笠岡	16 3位	44	岡山南	
15	岡山工業	16 4位	45	倉敷鷺羽	
16	興陽	16 4位	46	岡山理大附	
17	津山高専	ベスト32	47	高松農業	ベスト4
18	倉敷青陵		48	高梁	
19	岡山一宮		不出場	高梁城南	
20	勝山		不出場	玉島商業	
21	倉敷天城		不出場	津山東	
22	大安寺中等		不出場	林野	
23	倉敷古城池				
24	就実				
25	美作				
26	倉敷南				
27	倉敷				
28	玉島				
29	瀬戸				
30	岡山操山				
不出場	新見				
不出場	玉野商工				

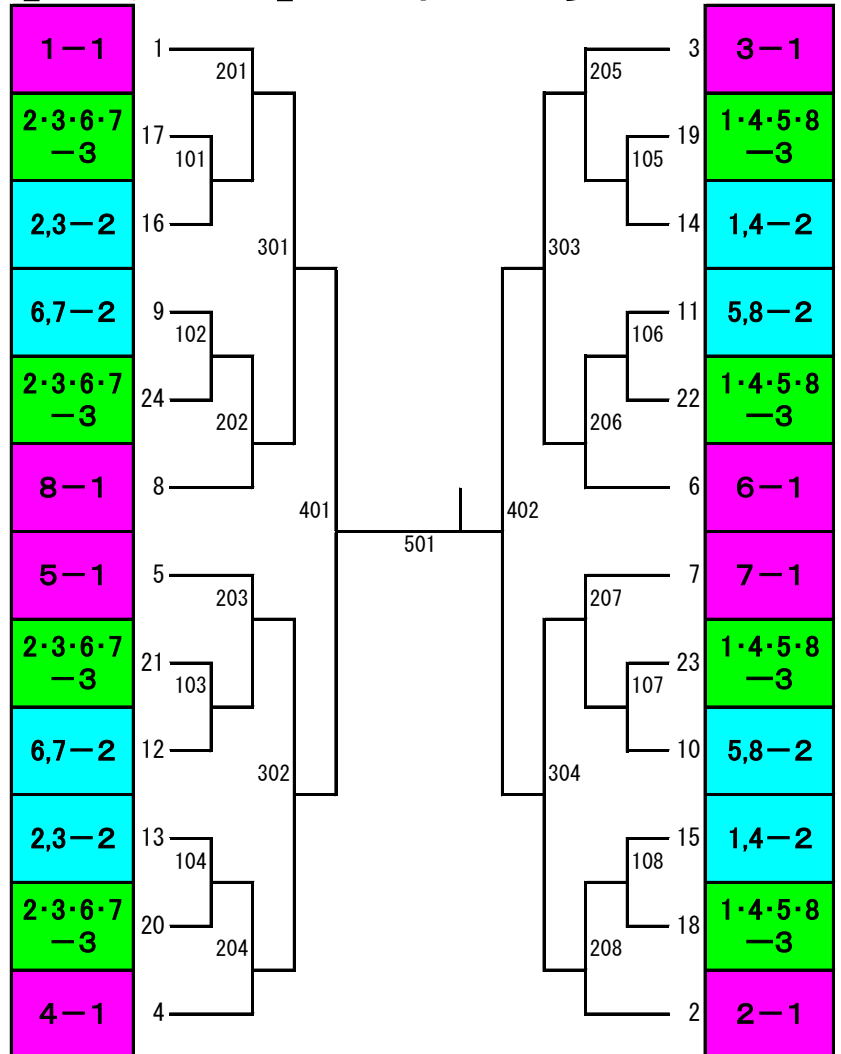
令和6年度 秋季大会試合方法「女子」

●女子34チームエントリー

【予選リーグ】

	1	2	3	4	5
1	県総体1位	県総体 ベスト 32 が抽選 で入る	県総体 ベスト 64	不出場	
2	県総体2位				
3	県総体3位				
4	県総体4位	ベスト 16 4位	ベスト 16 3位	ベスト 16 2位	県総体10位
5	県総体5位				
6	県総体6位	ベスト16 3位	ベスト16 2位	県総体9位	県総体10位
7	県総体8位				
8	県総体9位	県総体10位			

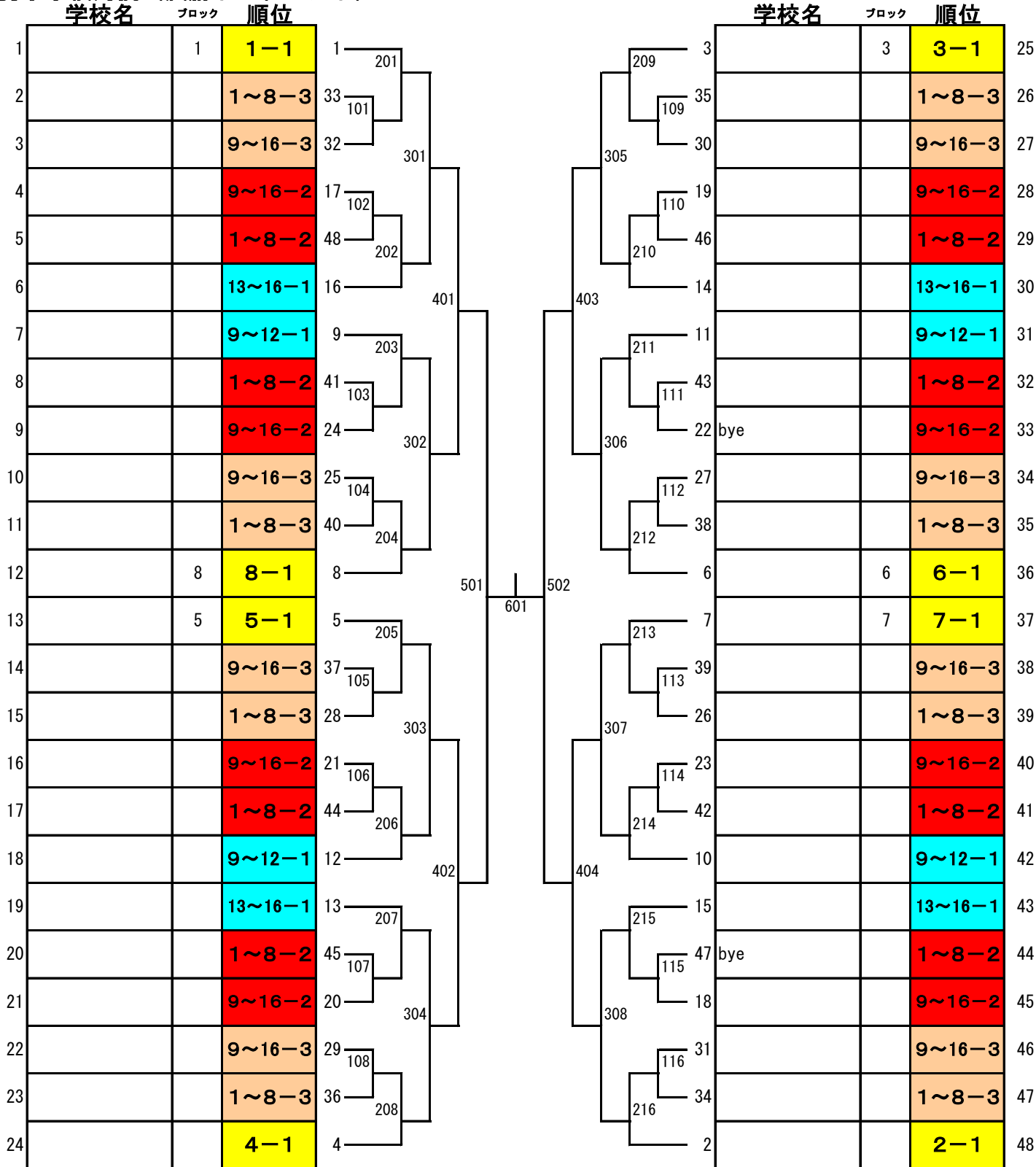
【トーナメント】1～3位のみ参加



【予選リーグ】抽選順

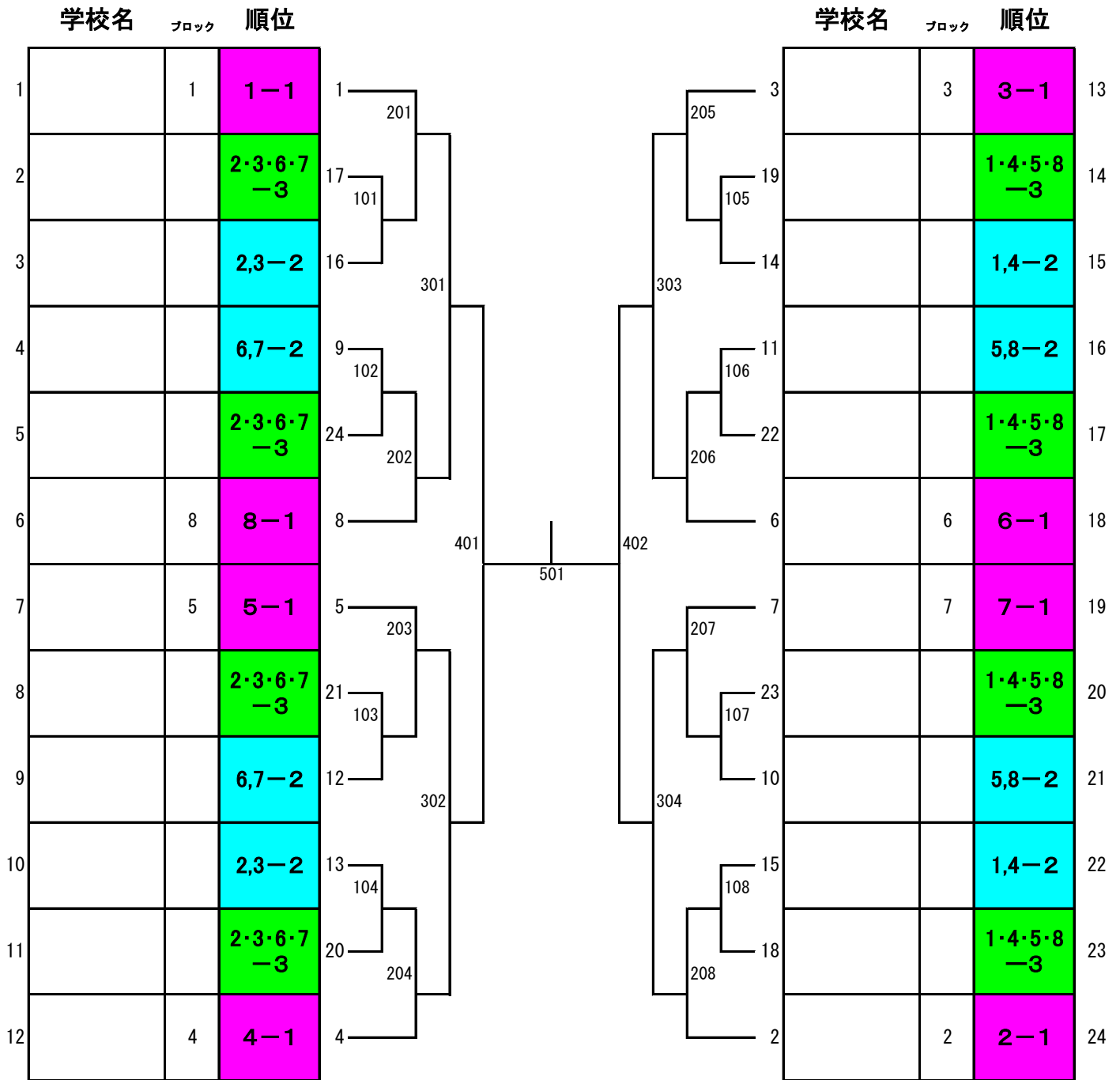
抽選順	学校名	県総体	抽選順	学校名	県総体
1	山陽学園	ベスト 8	14	岡山一宮	ベスト 32
2	就実		15	岡山南	
3	総社南		16	岡山工業	
4	総社		17	倉敷中央	
5	倉敷青陵		18	岡山白陵	
6	岡山操山		19	倉敷古城池	
不出場	勝山		20	美作	
7	岡山商大附	21	岡山朝日		
8	玉野光南	16 1位	22	倉敷南	
9	大安寺中等	23	岡山東商業		
不出場	西大寺	16 2位	24	倉敷商業	
10	岡山城東	25	玉島		
11	玉島商業	16 3位	26	高梁	
不出場	林野	不出場	倉敷		
12	津山	16 4位	不出場	倉敷翠松	
13	笠岡	不出場	瀬戸南		
			27	明誠学院	ベスト 64
			28	興陽	
			29	高梁城南	
			30	岡山学芸館	
			不出場	清心女子	
			不出場	金光学園	
			31	玉野	不出場
			32	岡山芳泉	
			33	瀬戸	
			34	津山高専	

男子学校対抗（決勝トーナメント）



男子抽選方法	ベスト4までの4つの山で入るところを決定していく。
1～8リーグ	1位は決定しているので確認のみ行う。 2位は1位と反対の2つの山の「1～8-2」から抽選する。 3位は1位と反対で、2位が入っていない山の「1～8-3」から抽選する。
9～12リーグ	1位は4つの山の「9～12-1」から抽選する。 2位は1位と反対の2つの山の「9～16-2」から抽選する。 3位は1位と反対で、2位が入っていない山の「9～16-3」から抽選する。
13～16リーグ	1位は4つの山の「13～16-1」から抽選する。 2位は1位と反対の2つの山の「9～16-2」から抽選する。 3位は1位と反対で、2位が入っていない山の「9～16-3」から抽選する。

女子学校対抗（決勝トーナメント）



女子抽選方法	ベスト4までの4つの山で入るところを決定していく。
1～8リーグ	1位と4位は決定しているので確認のみ行う。 2位は1・4位と反対の2つの山の「1～8-2」から抽選する。 3位は1・2・4位が入っていない1つの山の「1～8-3」から抽選する。