

令和6年度
2025全日本卓球選手権大会
(ジュニアシングルス部)
岡山県予選会

期 日 : 令和6年9月16日(月・祝)

会 場 : きびじアリーナ

主 催 : 岡山県卓球協会
(URL <http://www.okayama-tta.net>)

岡山県高体連卓球部
(URL <http://www.okakoutaku.com>)

大会次第

1. 開会式

- (1) 役員選手整列
- (2) 開会宣言
高体連卓球部委員長
- (3) 開会の挨拶
高体連卓球部長
- (4) 競技上の注意 審判長

2. 競技開始

3. 閉会式

- (1) 成績発表 審判長 藤井 進
- (2) 閉会の挨拶
高体連卓球部長 赤岩 康弘
- (3) 閉会宣言
高体連卓球部副委員長 松浦 一

大会役員

顧問
名誉会長
会長
副会長

岡山県卓球協会顧問
岡山県卓球協会名誉会長
岡山県卓球協会会長
岡山県卓球協会副会長

宮崎保正
河本充昭
大森広志
平松正人

//

瀬田幸久

//

石下義弘

//

赤岩康弘

大会委員長
大会副委員長

岡山県卓球協会理事長
岡山県卓球協会副理事長

加藤慎一
福井秀晃

//

松浦一司

//

菅野順司

//

水野妙子

//

丸川真一

総務委員長
総務副委員長
総務副委員長
審判長
大会委員

岡山県卓球協会
//
//

多田和史
上原明恵
住田成穂
松田希代子

(公財)日本卓球協会公認レフェリー

藤井進

赤澤 郁 中川 祥之
小藤 恵子 谷 不二夫
木村 嘉子 初 治 太志
桐野 博史 米村 慶一郎
石原 勝己 柏 幸浩
丸山 公男 水野 大一
黒川 昇 岡 宣之
藤井 篤郎 福井 領
松本 由美子 奥田 良太郎
川崎 幸子 松岡 将司
西岡 修 藤原 大輔

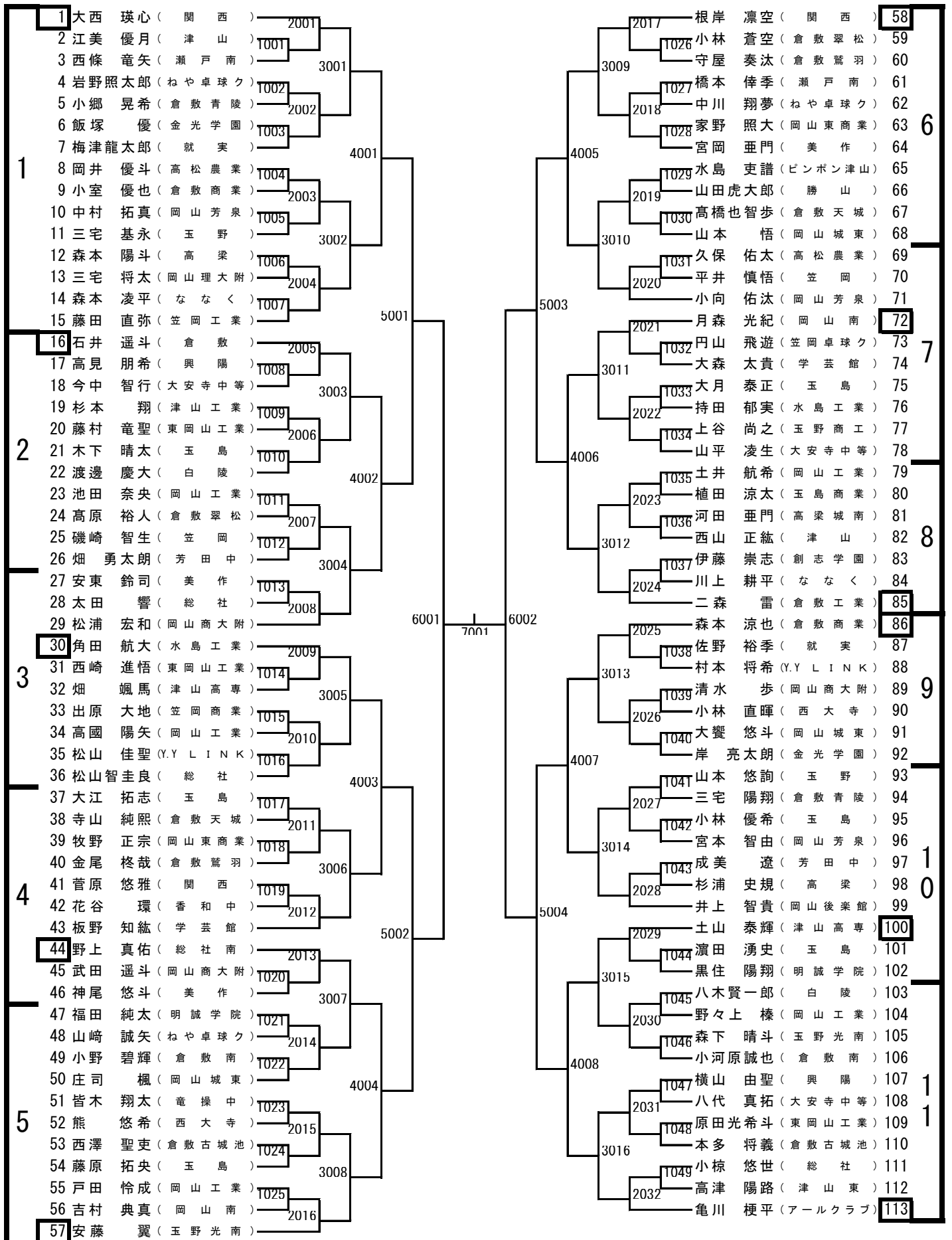
杉本 博俊
柰屋 康介
高垣 敬太
柳内 靖隆
佐藤 法治
山田 和真
岡本 航陽
葛原 隼光
小西 俊光

岡山県高体連卓球専門部

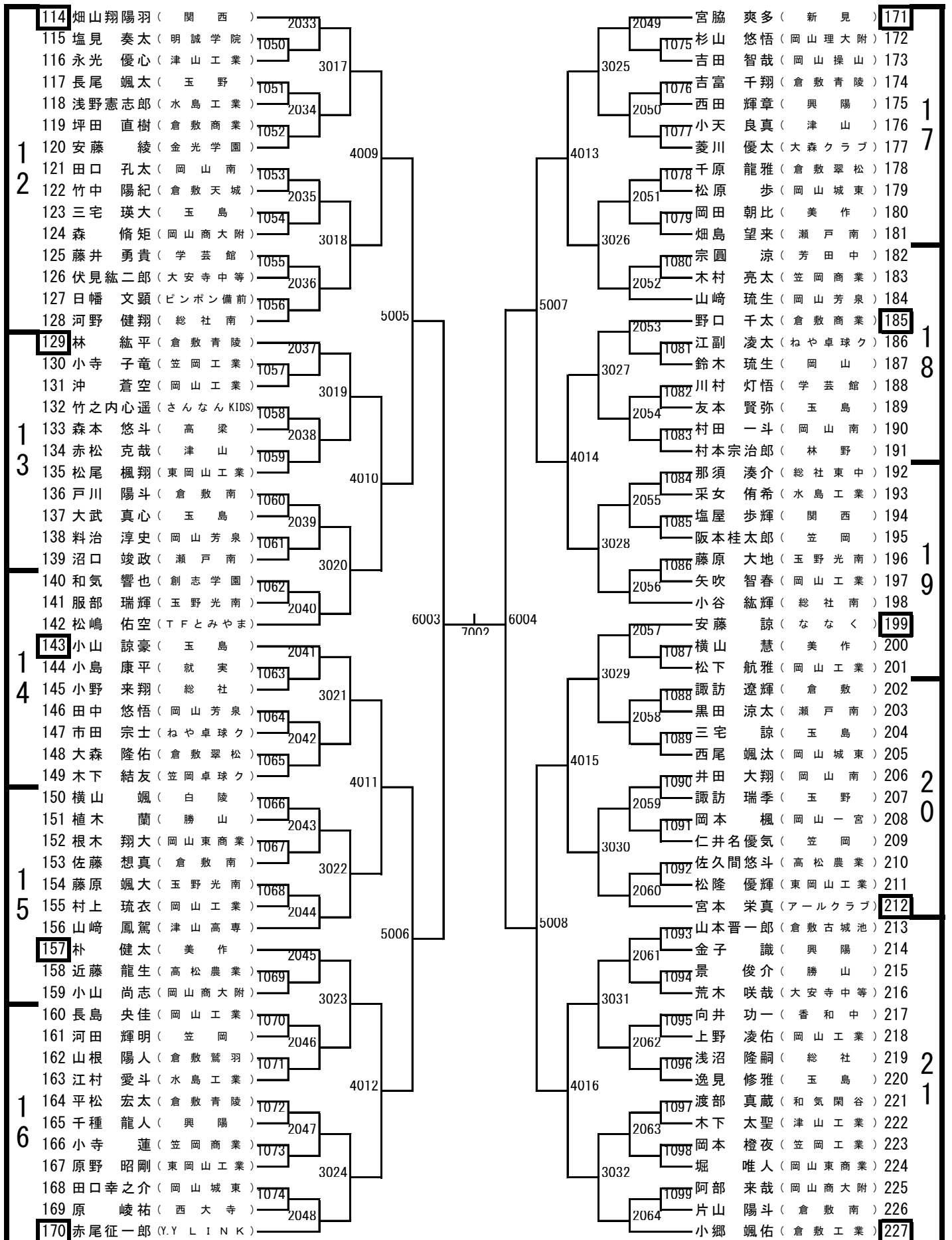
全国大会参加枠
全国大会推薦

男女各3人
男子 岸本 漣斗 (関西高)
女子 面手 凜 (山陽学園高)・面手 一花 (山陽学園中)
隈元 舞花 (就実中)

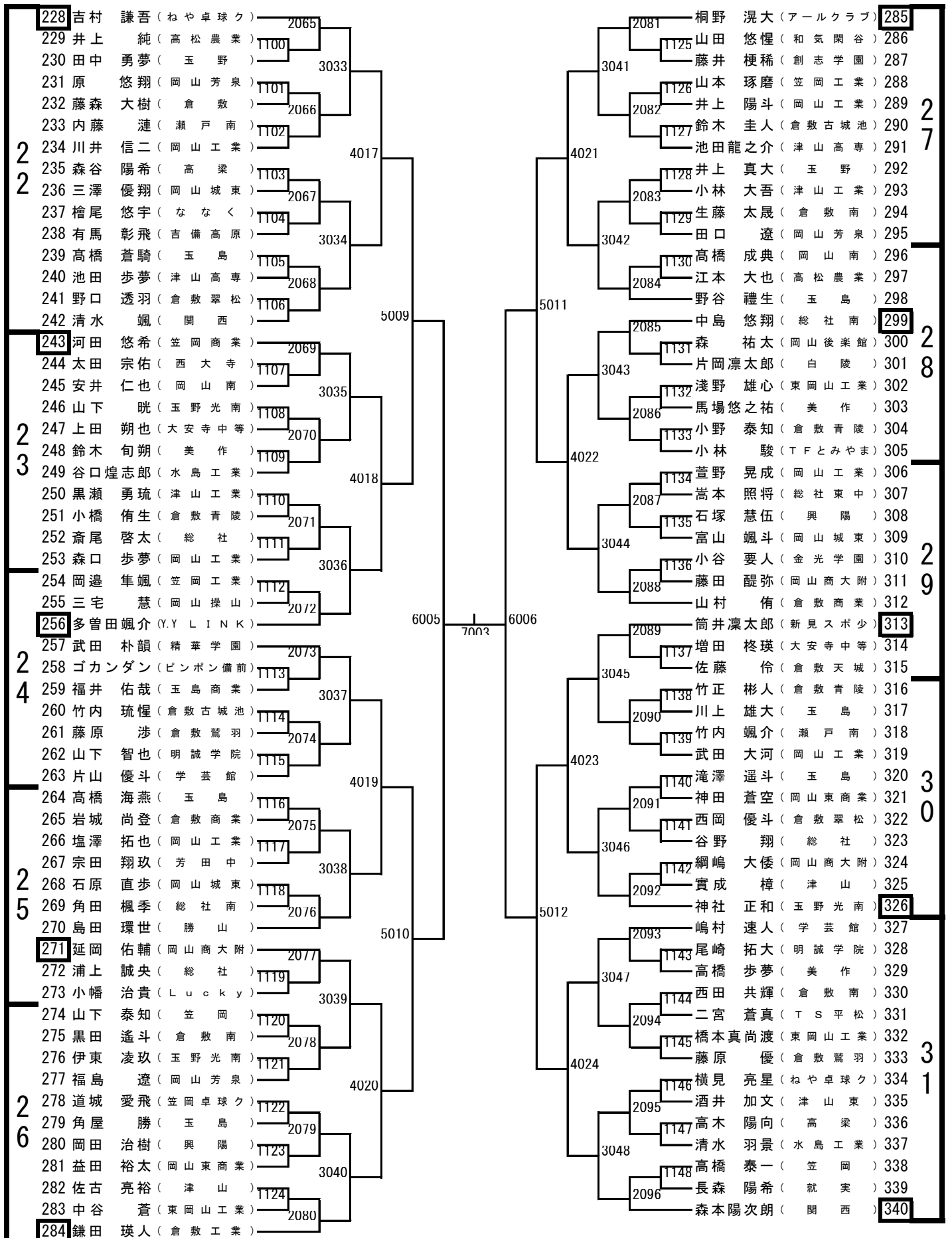
ジュニア男子シングルス (1)



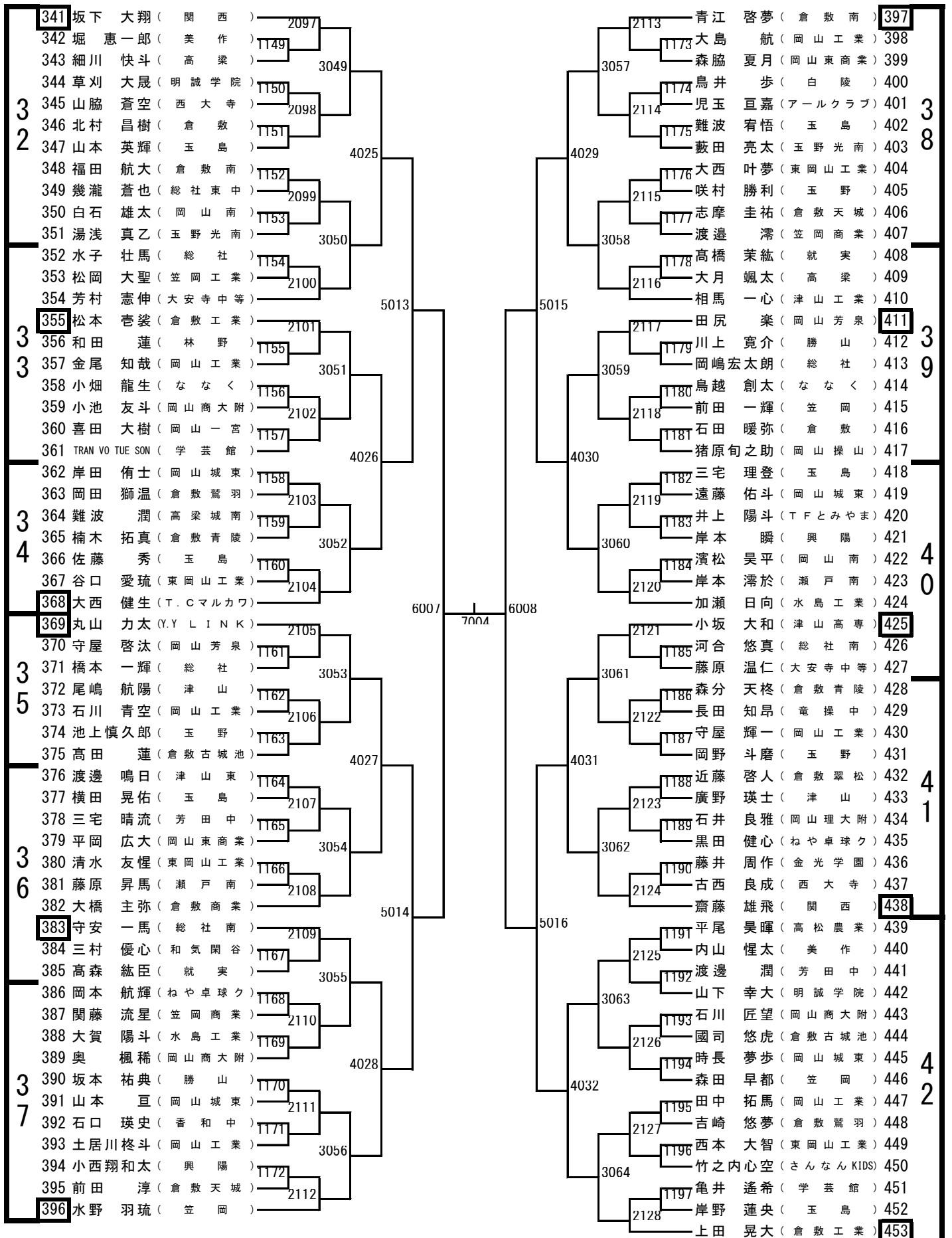
ジュニア男子シングルス (2)



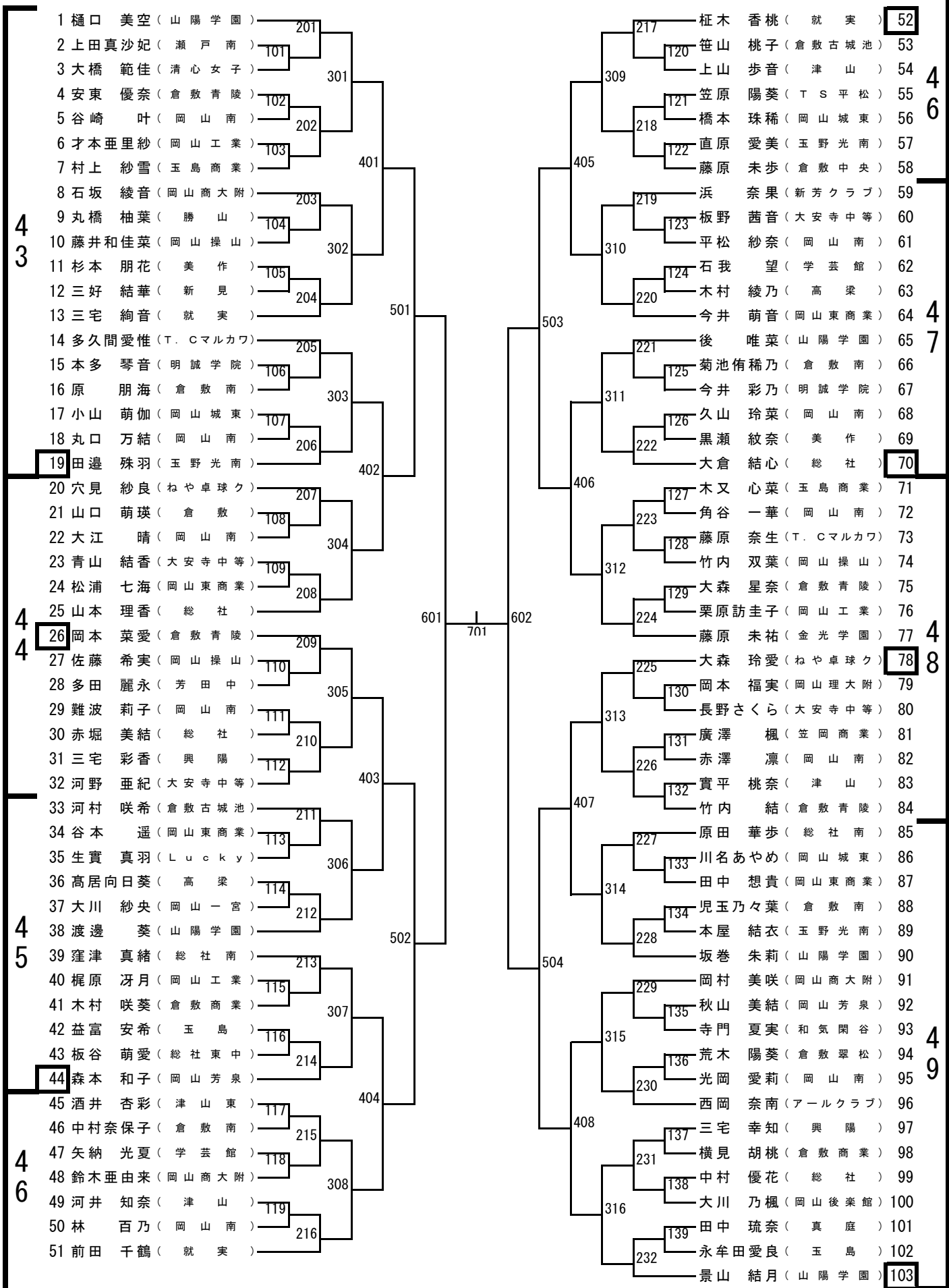
ジュニア男子シングルス (3)



ジュニア男子シングルス (4)



ジュニア女子シングルス (1)



43

44

45

46

46

47

48

49

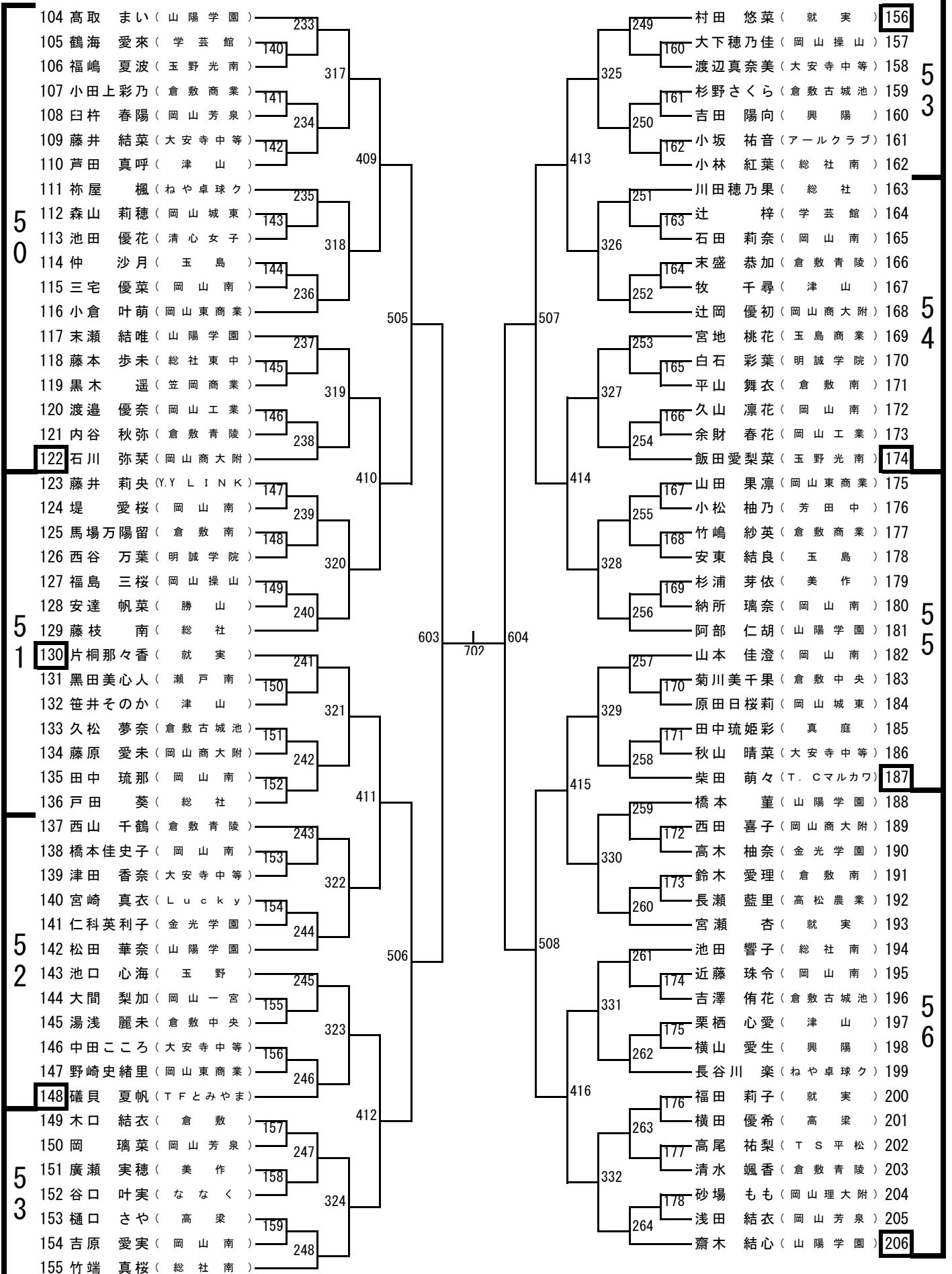
52

70

78

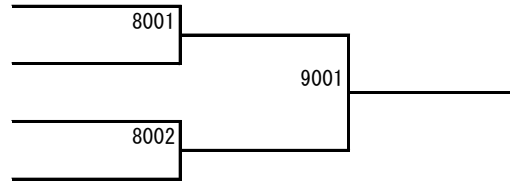
103

ジュニア女子シングルス (2)



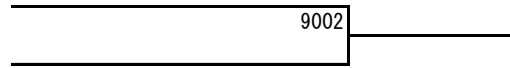
ジュニア男子シングルス
1・2位決定戦

1 7001勝者
8 7002勝者
2 7003勝者
0 7004勝者



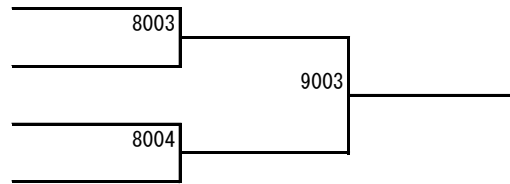
3・4位決定戦

2 8001敗者
0 8002敗者



5・6位決定戦

2 7001敗者
2 7002敗者
2 7003敗者
4 7004敗者



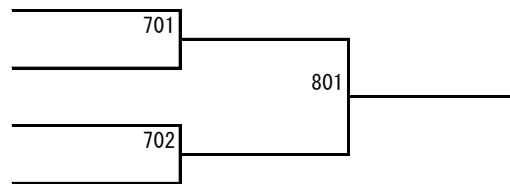
7・8位決定戦

2 8003敗者
4 8004敗者



ジュニア女子シングルス
1・2位決定戦

4 601勝者
7 602勝者
4 603勝者
9 604勝者



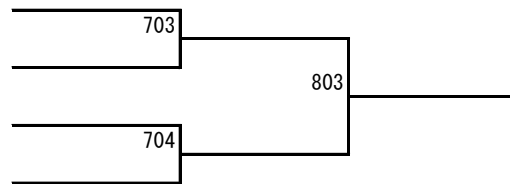
3・4位決定戦

4 701敗者
9 702敗者



5・6位決定戦

5 601敗者
1 602敗者
5 603敗者
3 604敗者



7・8位決定戦

5 703敗者
3 704敗者



ジュニア予選シングルス

コート	10:00～					
1	BS 1枚目 5回戦 まで	（男女ベスト8決定戦よりベンチコート コート整備 （審判はベスト32で敗退の選手2名ずつあり）				
2						
3						
4						
5						
6						
7						
8						
9						
10						
11						
12	BS 2枚目 5回戦 まで					
13						
14						
15						
16						
17						
18						
19						
20	BS 3枚目 5回戦 まで					
21						
22						
23						
24						
25						
26						
27						
28	BS 4枚目 5回戦 まで					
29						
30						
31						
32						
33						
34						
35						
36						
37						
38						
39	GS 1枚目 4回戦 まで					
40						
41						
42						
43						
44						
45						
46						
47	GS 2枚目 4回戦 まで					
48						
49						
50						
51						
52						
53						
54						
55						
56						

ベンチ
コーチ
あり

コート整備

ベンチ
コーチ
あり

BS6001	BS7001	BS準決勝	BS決勝
BS6002			
BS6003	BS7002	BS準決勝	BS3位決定
BS6004			
BS6005	BS7003	BS順位決定	BS5位決定
BS6006			
BS6007	BS7004	BS順位決定	BS7位決定
BS6008			
GS501			
GS502	GS601	GS準決勝	GS決勝
GS503			
GS504	GS602	GS準決勝	GS3位決定
GS505			
GS506	GS603	GS順位決定	GS5位決定
GS507			
GS508	GS604	GS順位決定	GS7位決定

きびじアリーナ配置図（シングルス）

男子5回戦・ベスト32決定終了後、15~17を外して11台を8台にする。

女子4回戦・ベスト32決定終了後、43~45を外して11台を8台にする。

審判用のイスとベンチコーチ用のイスを置く（片側ベンチ）

進行状況により時間があればそのほかの台を片付ける。

