

男子シングルス (1)

1 夏 (関西)		3		3	宮本 (金光学園)	40
2 菊畑 (美作)	0	0	3	3	大崎 (倉敷南)	41
3 原 (倉敷鷺羽)	3		3	0	池本 (西大寺)	42
4 小林 (矢掛)	0	0	3	3	横山 (新見)	43
5 米田 (学芸館)	3		3	0	佐藤 (岡山操山)	44
6 高見 (城南高梁)	3		3	2	窪木 (岡山工)	45
7 遠藤 (笠岡)	2	0	0	0	木村 (興陽)	46
8 火口 (倉敷天城)	3	3		0	小林 (津山工)	47
9 鈴木 (岡山御津)	0		3	0	井上 (岡山御津)	48
10 木山 (岡山工)	3		3	3	藤田 (勝間田)	49
11 大内 (倉敷古城池)	3	0	3	3	三宅 (岡山東商)	50
12 仁熊 (高梁)	1		3	0	早瀬 (倉敷商)	51
13 大崎 (岡山東商)	0	1		1	難波 (玉島商)	52
14 嘉原 (金光学園)	3		0	3	沖 (岡山芳泉)	53
15 綱嶋 (倉敷中央)	3		0	0	吉井 (玉島)	54
16 平井 (白陵)	1	0	1	0	樋口 (津山)	55
17 三牧 (蒜山)	1		1	3	田中 (倉敷天城)	56
18 原崎 (山陽)	3	0	3	0	徳永 (高梁日新)	57
19 六車 (岡山操山)	3		3	3	甲斐 (関西)	58
20 三宅 (倉敷青陵)	3		3	3	松本 (興譲館)	59
21 日笠 (城南川上)	0	0	3	0	三竿 (岡山朝日)	60
22 佐藤 (明誠学院)	3		3	0	磯田 (落合)	61
23 妹尾 (笠岡工)	3	0		0	佐野 (総社)	62
24 池内 (津山工)	0		0	0	永山 (倉敷)	63
25 森 (岡山朝日)	3		0	0	浅野 (岡山南)	64
26 藤澤 (笠岡商)	0	2	1	0	瀬崎 (倉敷青陵)	65
27 佐子 (勝山)	2	0	1	3	谷口 (関西)	66
28 石川 (玉野)	3	0	3	3	岡 (笠岡)	67
29 八代 (岡山大安寺)	3		3	3	西岡 (高梁)	68
30 金尾 (興譲館)	3		3	2	河本 (岡山城東)	69
31 森本 (瀬戸南)	0	0	3	3	森岡 (笠岡工)	70
32 廣田 (東岡山工)	3		0	1	竹谷 (津山高専)	71
33 河本 (吉備高原)	W	0		2	的崎 (岡山一宮)	72
34 小林 (水島工)	L		3	3	藤原 (岡山大安寺)	73
35 芦田 (興陽)	0		3	0	城井 (水島工)	74
36 寺坂 (津山)	3	0		3	下地 (玉野商)	75
37 河原 (岡山理大附)	1		3	0	高元 (和気関谷)	76
38 峰岸 (高松農)	3	0	3	3	大野 (玉野光南)	77
39 大熊 (倉敷工)	3		3			

男子シングルス (2)

78	青井 (関西)									佐藤	コ (笠岡工)	117
79	守屋 (玉野)									磯村	(岡山理大附)	118
80	中村 (倉敷)									正安	(津山高専)	119
81	道満 (津山)									横谷	(和気関谷)	120
82	清水 (総社)									松本	(高松農)	121
83	木村 (玉島)									岡本	(岡山工)	122
84	福本 (水島工)									川田	(勝間田)	123
85	西尾 (落合)									岩井	(岡山城東)	124
86	菊谷 (岡山操山)									片山	(倉敷天城)	125
87	中越 (玉島商)									小原	(玉野)	126
88	西森 (高松農)									長尾	(笠岡商)	127
89	上原 (岡山大安寺)									樽角	(岡山御津)	128
90	寺山 (岡山商大附)									笹川	(城南高梁)	129
91	村上 (倉敷古城池)									田中	(東岡山工)	130
92	高下 (東岡山工)									大橋	(倉敷青陵)	131
93	古矢 (津山高専)									今井	(倉敷商)	132
94	花田 (金光学園)									吉田	(西大寺)	133
95	甲田 (学芸館)									二木	(美作)	134
96	寺田 (玉野光南)									浅井	(金光学園)	135
97	江尻 (岡山東商)									大森	(関西)	136
98	信江 (総社南)									三宅	シ (明誠学院)	137
99	吉田 (興譲館)									吉田	(玉島)	138
100	谷口 (勝山)									村上	(高梁)	139
101	寶中 (倉敷青陵)									小林	(勝山)	140
102	瀬尾 (笠岡)									江本	(倉敷古城池)	141
103	三浦 (明誠学院)									是竹	(岡山芳泉)	142
104	岡本 (倉敷南)									明田	(玉野商)	143
105	貝原 (岡山一宮)									大原	(岡山南)	144
106	保都 (西大寺)									松浦	(倉敷工)	145
107	横山ト (岡山工)									織田	(笠岡)	146
108	島埜 (笠岡工)									土井	(城南川上)	147
109	鳥越 (倉敷工)									原口	(白陵)	148
110	姫路 (岡山朝日)									池田	ユ (興陽)	149
111	島田 (倉敷鷺羽)									河西	(吉備高原)	150
112	兼松 (白陵)									坂本	力 (岡山大安寺)	151
113	加賀 (山陽)									山室	(総社)	152
114	佐藤 (岡山芳泉)									日村	(落合)	153
115	赤木 (新見)									永瀬	(水島工)	154
116	藤田 (津山工)									藤本	(興譲館)	155

男子シングルス (4)

233	佃 (興譲館)				神本(玉野光南)	271
234	仲田(岡山操山)				新谷(笠岡)	272
235	山中(玉島商)				廣島(白陵)	273
236	石井(高松農)				仲田(新見)	274
237	小野(玉野)				馬場(倉敷天城)	275
238	赤澤(倉敷南)				鍋谷(岡山南)	276
239	泉(岡山工)				片岡(和気閑谷)	277
240	福山(津山)				下向(倉敷工)	278
241	水田(西大寺)				舞原(岡山理大附)	279
242	三村(勝山)				森川(落合)	280
243	山谷(総社)				山下(山陽)	281
244	小野田(明誠学院)				内藤(岡山操山)	282
245	井野川(倉敷天城)				皆木(津山)	283
246	三澤(吉備高原)				大石(玉野)	284
247	内田(津山工)				中谷(岡山城東)	285
248	武田(岡山東商)				有岡(笠岡商)	286
249	粕井(和気閑谷)				井上(勝間田)	287
250	梶原(倉敷青陵)				長谷井(総社)	288
251	阿津地(金光学園)				大垣(倉敷商)	289
252	安田シ(水島工)				平田(岡山大安寺)	290
253	田邊(蒜山)				小野(岡山芳泉)	291
254	前田(関西)				内田(津山高専)	292
255	西尾(高粱日新)				田中(倉敷南)	293
256	藤本(笠岡工)				石原(学芸館)	294
257	國岡(玉野商)				佐藤マ(笠岡工)	295
258	山下ケ(岡山一宮)				佐々木(岡山東商)	296
259	高木(岡山龍谷)				中井(玉島)	297
260	松原(東岡山工)				坂本(東岡山工)	298
261	田本(倉敷)				小林(倉敷古城池)	299
262	小川(山陽)				平松(城南高粱)	300
263	坂本(岡山城東)				宮野(津山工)	301
264	田下(興陽)				稲田(金光学園)	302
265	鈴木ダ(岡山御津)				弓取(興陽)	303
266	難波(岡山朝日)				菊地(高粱)	304
267	土田(高粱)				妹尾(矢掛)	305
268	池口(岡山大安寺)				坂井(高松農)	306
269	松本(倉敷古城池)				田中(倉敷青陵)	307
270	水島(美作)				川崎(岡山朝日)	308
					酒井(関西)	309

男子シングルス (5)

310 川野 (関西)	3		3	3	大賀 (玉野光南) 349
311 山本シ (山陽)	0	0	3	3	立山 (吉備高原) 350
312 カ石 (倉敷南)	3		3	0	小松 (和気関谷) 351
313 磯田 (瀬戸南)	L	0	3	2	井上 (津山高専) 352
314 山下 (津山)	W		3	0	金藤 (倉敷古城池) 353
315 縄田 (興陽)	3		3	3	小坂田 (岡山工) 354
316 長瀧 (津山工)	0	3	1	0	竹内 (矢掛) 355
317 本田 (岡山操山)	2	0		3	猪原 (明誠学院) 356
318 口野 (城南高梁)	3		3	2	大谷 (新見) 357
319 木山シ (岡山工)	3		3	3	高橋 (関西) 358
320 藤井 (総社)	0	0	3	0	田辺 (笠岡工) 359
321 佐藤 (興譲館)	3		3	2	黒崎 (倉敷南) 360
322 横田 (水島工)	L	0		0	國重 (岡山理大附) 361
323 牧野 (美作)	W		0	1	安藤 (落合) 362
324 田中 (岡山南)	3		3	3	徳森 (倉敷工) 363
325 本郷 (倉敷中央)	0	0		1	石原 (高梁) 364
326 三浦 (白陵)	0	1	1	0	吉川 (東岡山工) 365
327 栗原 (東岡山工)	3	1	3	0	原田 (勝間田) 366
328 妹尾 (笠岡)	3		3	3	滝澤 (金光学園) 367
329 深田 (岡山大安寺)	3		3	W	岡 (岡山芳泉) 368
330 谷口 (落合)	1	0	1	L	溝手 (水島工) 369
331 高橋 (玉島商)	3		2	L	豊田 (倉敷鷺羽) 370
332 岡 (倉敷青陵)	3	3		1	松本 (津山工) 371
333 石田 (総社南)	1		3	L	和田 (玉島商) 372
334 竹原 (岡山芳泉)	3		0	0	神本 (岡山城東) 373
335 中家 (玉野商)	0	1		1	佐々木 (興譲館) 374
336 三宅ヒ (笠岡工)	3		3	2	河合 (岡山一宮) 375
337 石邨 (津山高専)	0	0	3	0	磯中 (高松農) 376
338 山本 (岡山朝日)	3		3	3	中西 (倉敷) 377
339 清水 (玉野)	3		0	0	岡本 (総社) 378
340 片山 (笠岡商)	3	0	3	3	池上 (津山) 379
341 二宮 (岡山御津)	0		0	0	繁森 (倉敷青陵) 380
342 池上 (勝山)	3	1		0	堀木 (西大寺) 381
343 細谷 (岡山城東)	2		3	3	平尾 (倉敷商) 382
344 溝手 (高松農)	1		3	0	平原田 (玉野) 383
345 石井 (西大寺)	3	0		1	瀬戸 (笠岡商) 384
346 田中ダ (倉敷天城)	0		3	0	石崎 (岡山朝日) 385
347 大河原 (岡山東商)	3	0	3	3	福島 (岡山商大附) 386
348 吉田 (倉敷工)	3		3		

男子シングルス (6)

387 小 林 (関 西)	3		3	粟 屋 (関 西) 425
388 石 井 (落 合)	1	0	3	三 宅 (高 梁) 426
389 武 政 (玉 島)	3		3	難 波 (岡 山 一 宮) 427
390 岡 本 (白 陵)	L	0	3	秋 田 (笠 岡 商) 428
391 廣 金 (倉 敷 天 城)	W		3	中 田 (津 山) 429
392 白 川 (吉 備 高 原)	0	0	3	三 村 (興 陽) 430
393 西 野 (倉 敷 青 陵)	3	0	0	西 本 (笠 岡) 431
394 馬 場 (岡 山 芳 泉)	0	3	0	佐 々 木 (水 島 工) 432
395 西 平 (高 梁)	3		3	小 林 (津 山 高 専) 433
396 内 田 (備 前 緑 陽)	0		3	佐 藤 シ (岡 山 操 山) 434
397 脇 田 (笠 岡)	3	3	3	小 林 (岡 山 朝 日) 435
398 利 安 (東 岡 山 工)	0		0	永 田 (玉 島 商) 436
399 岸 (岡 山 大 安 寺)	W	0	2	秀 浦 (倉 敷 古 城 池) 437
400 三 宅 工 (水 島 工)	L		0	大 賀 (玉 野 商) 438
401 三 村 (高 松 農)	3	1	3	植 田 (岡 山 理 大 附) 439
402 藤 原 (倉 敷 鷺 羽)	2	1	3	鈴 木 (岡 山 東 商) 440
403 西 川 (鴨 方)	3		0	川 上 工 (高 梁 日 新) 441
404 馬 場 (岡 山 操 山)	0	0	3	實 成 (勝 山) 442
405 山 本 (津 山 工)	3		0	河 村 (金 光 学 園) 443
406 青 木 (笠 岡 工)	3		3	浅 野 (倉 敷 工) 444
407 安 妻 (美 作)	3	2	3	肥 後 (西 大 寺) 445
408 森 永 (興 陽)	0		1	保 崎 (岡 山 城 東) 446
409 寺 井 (倉 敷 古 城 池)	1	2	3	東 谷 (玉 野) 447
410 守 屋 (岡 山 工)	3		0	斉 木 (勝 間 田) 448
411 前 田 (倉 敷)	3		1	水 田 (矢 掛) 449
412 福 田 (岡 山 理 大 附)	1	0	2	中 山 (岡 山 御 津) 450
413 山 村 (岡 山 御 津)	3		0	佐 々 木 (倉 敷 商) 451
414 倉 野 (城 南 川 上)	0	0	2	小 林 (山 陽) 452
415 大 塚 (津 山 高 専)	3		0	大 原 (岡 山 工) 453
416 岡 (倉 敷 商)	3		3	越 智 (総 社 南) 454
417 石 原 工 (和 気 閑 谷)	0	3	1	岡 (明 誠 学 院) 455
418 菊 池 (津 山)	0	1	0	難 波 (総 社) 456
419 原 (岡 山 東 商)	3		3	岡 田 (倉 敷 青 陵) 457
420 小 野 (関 西)	3	2	3	千 香 (新 見) 458
421 新 納 (玉 野 商)	0		3	疋 田 (岡 山 大 安 寺) 459
422 浅 沼 (城 南 高 梁)	0		0	難 波 (倉 敷 南) 460
423 森 分 (玉 島)	3	0	1	平 田 (学 芸 館) 461
424 水 田 (金 光 学 園)	3		0	佐 藤 藤 (藤 山) 462
			3	川 西 (興 讓 館) 463

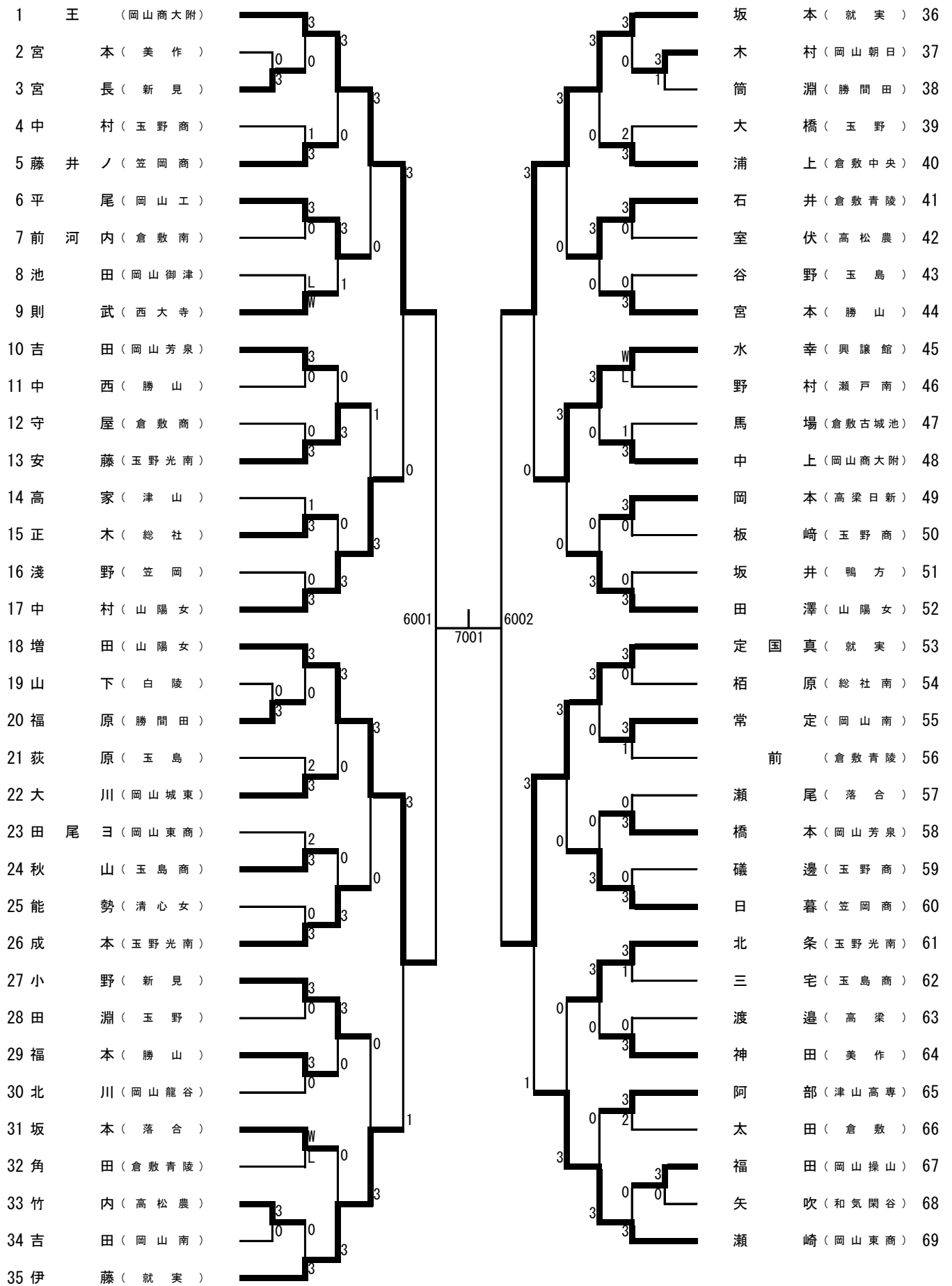
男子シングルス (7)

464 水内 (関西)				川上 (関西) 503
465 堀家 (勝間田)				渡辺 (高松農) 504
466 岡武 (興陽)				三島 (津山工) 505
467 鳥岡 (笠岡工)				赤澤 (玉島) 506
468 新井 (西大寺)				村上 (西大寺) 507
469 山村 (岡山芳泉)				小野 (倉敷鷺羽) 508
470 関藤 (水島工)				山下シ (岡山一宮) 509
471 山田 (興譲館)				広井 (笠岡) 510
472 小見山 (城南川上)				木曾 (倉敷南) 511
473 村上 (岡山操山)				草加 (岡山工) 512
474 秀浦 (倉敷工)				福田 (城南高粱) 513
475 永田 (瀬戸南)				石井 (岡山御津) 514
476 山田 (岡山御津)				高杉 (倉敷古城池) 515
477 安藤 (笠岡)				末吉 (岡山城東) 516
478 片山 (東岡山工)				佐武 (玉野) 517
479 豊島 (津山高専)				花崎 (岡山理大附) 518
480 三海 (高松農)				石原 (白陵) 519
481 山下 (倉敷商)				山本コ (津山) 520
482 平井ユ (金光学園)				山田 (倉敷中央) 521
483 萩原 (岡山工)		7007		山本 (興譲館) 522
484 渡部 (倉敷古城池)				鷹取 (岡山東商) 523
485 龜山 (蒜山)				石原夕 (和気関谷) 524
486 古川 (矢掛)				米井 (津山商) 525
487 山本 (玉野)				赤澤 (玉島商) 526
488 西原 (岡山一宮)				横尾 (水島工) 527
489 中島 (倉敷天城)				丹正 (笠岡工) 528
490 上田 (岡山朝日)				竹中 (岡山芳泉) 529
491 前田 (高粱)				小藤 (新見) 530
492 石原 (落合)				吉元 (吉備高原) 531
493 山本力 (山陽)				中原 (倉敷天城) 532
494 藤原夕 (岡山大安寺)				土肥 (岡山大安寺) 533
495 清水 (白陵)				筒井 (金光学園) 534
496 大西 (明誠学院)				岡本 (総社南) 535
497 荒木 (倉敷青陵)				大月 (美作) 536
498 谷田 (岡山商大附)				小見山 (高粱) 537
499 平田 (笠岡商)				小松原 (興陽) 538
500 佐近 (総社)				岸本 (勝間田) 539
501 松本 (勝山)				藤井 (倉敷) 540
502 池上 (玉野光南)				田淵 (岡山操山) 541

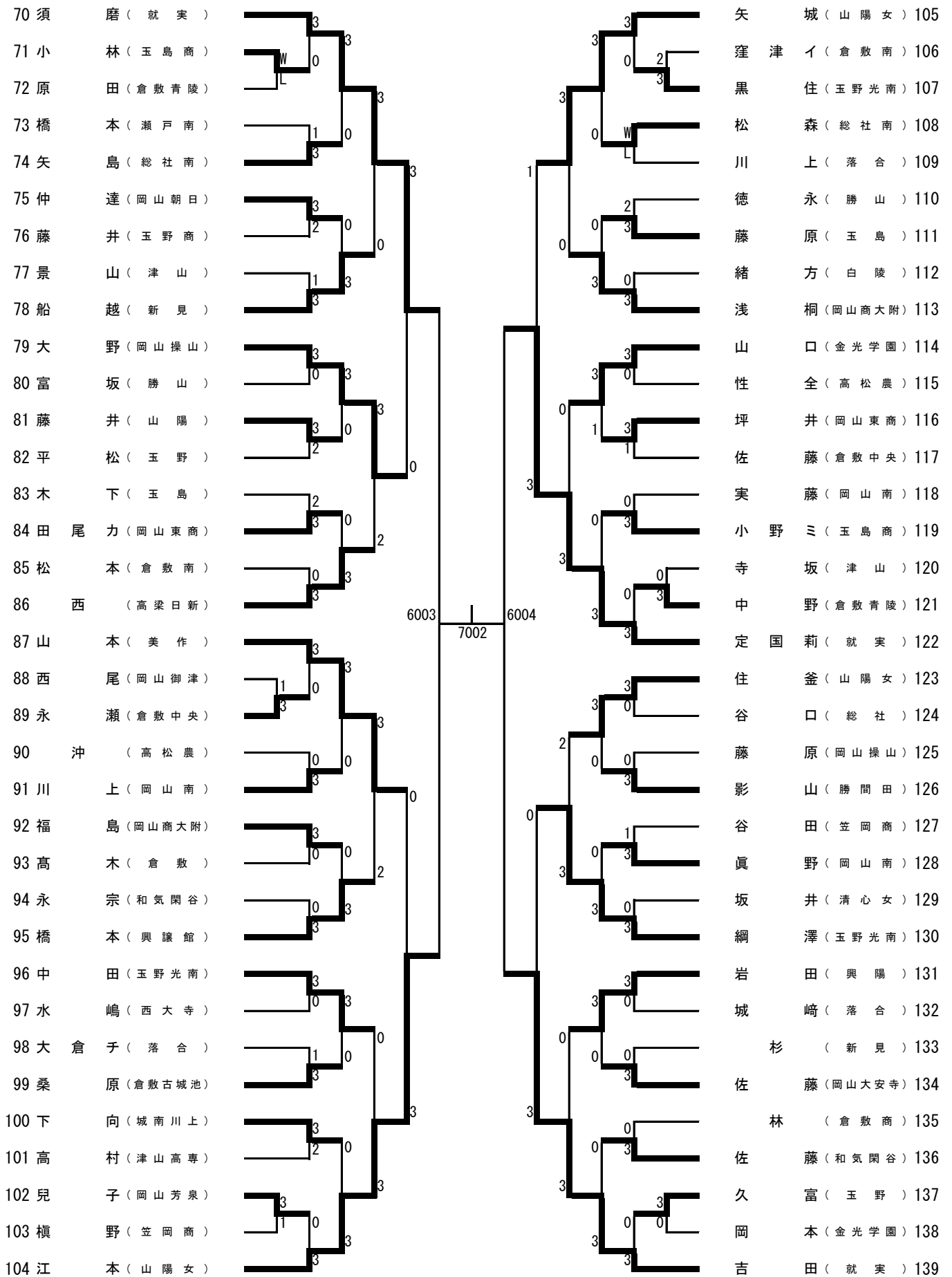
男子シングルス (8)

542 金田 (関西)	3	3	3	遠藤 (金光学園) 580
543 竹内 (山陽)	0	1	3	清水 (岡山芳泉) 581
544 宮崎 (岡山御津)	3	2	3	長江 (吉備高原) 582
545 齋藤 (白陵)	W	0	3	永幡 (津山高専) 583
546 瓜生 (水島工)	L	2	0	白澤 (倉敷南) 584
547 二木 (津山高専)	3	3	3	蔵本 (倉敷天城) 585
548 井上 (高松農)	2	3	1	平野 (山陽) 586
549 川上 (倉敷)	0	1	0	浅野 (総社) 587
550 平坂 (岡山城東)	3	3	0	広国 (落合) 588
551 北村 (岡山工)	3	2	3	難波 (岡山東商) 589
552 藤井 (玉島商)	3	1	0	西坂 (岡山城東) 590
553 上原 (津山工)	1	1	0	土居 (津山) 591
554 安藤 (岡山東商)	1	1	0	桑原 (西大寺) 592
555 西岡 工 (高粱)	3	3	3	妹尾 (岡山龍谷) 593
556 石井 (笠岡工)	3	1	3	板倉 (関西) 594
557 森本 (城南高粱)	0	1	0	狩野 (倉敷古城池) 595
558 高橋 日 (倉敷商)	3	3	0	川田 (笠岡工) 596
559 長谷井 (興陽)	0	0	2	石井 (城南川上) 597
560 古市 (岡山朝日)	3	3	0	松原 (岡山朝日) 598
561 多田 (倉敷工)	3	3	3	廣田 (玉野商) 599
562 野間 (明誠学院)	0	0	3	岡島 (倉敷青陵) 600
563 田淵 (矢掛)	3	3	0	小野 (岡山操山) 601
564 森 (玉野)	0	0	3	柴 (学芸館) 602
565 本多 (津山)	3	3	0	原田 (東岡山工) 603
566 大西 (岡山大安寺)	3	3	0	中西 (玉島) 604
567 平松 (高粱日新)	0	3	0	西中 (岡山南) 605
568 村田 (蒜山)	3	1	0	大本 (笠岡) 606
569 新道 (岡山一宮)	0	0	0	杉 (勝山) 607
570 八木 (玉島)	3	3	0	黒川 (倉敷中央) 608
571 井石 (総社)	1	3	3	安達 (新見) 609
572 津下 (東岡山工)	3	1	L	牟田 (水島工) 610
573 森 (和気閑谷)	0	3	W	野々上 (津山工) 611
574 松井 (倉敷南)	3	3	0	石原 (城南高粱) 612
575 岡植 (倉敷鷺羽)	L	1	3	吉元 (関西) 613
576 藤原 (岡山理大附)	W	0	3	中村 (明誠学院) 614
577 吉田 口 (倉敷青陵)	0	3	0	岡本 (和気閑谷) 615
578 川崎 (美作)	3	3	0	三宅 (玉野商) 616
579 山成 (興讓館)	3	3	0	澤村 (笠岡商) 617
		7008	3	藤本 (玉野光南) 618

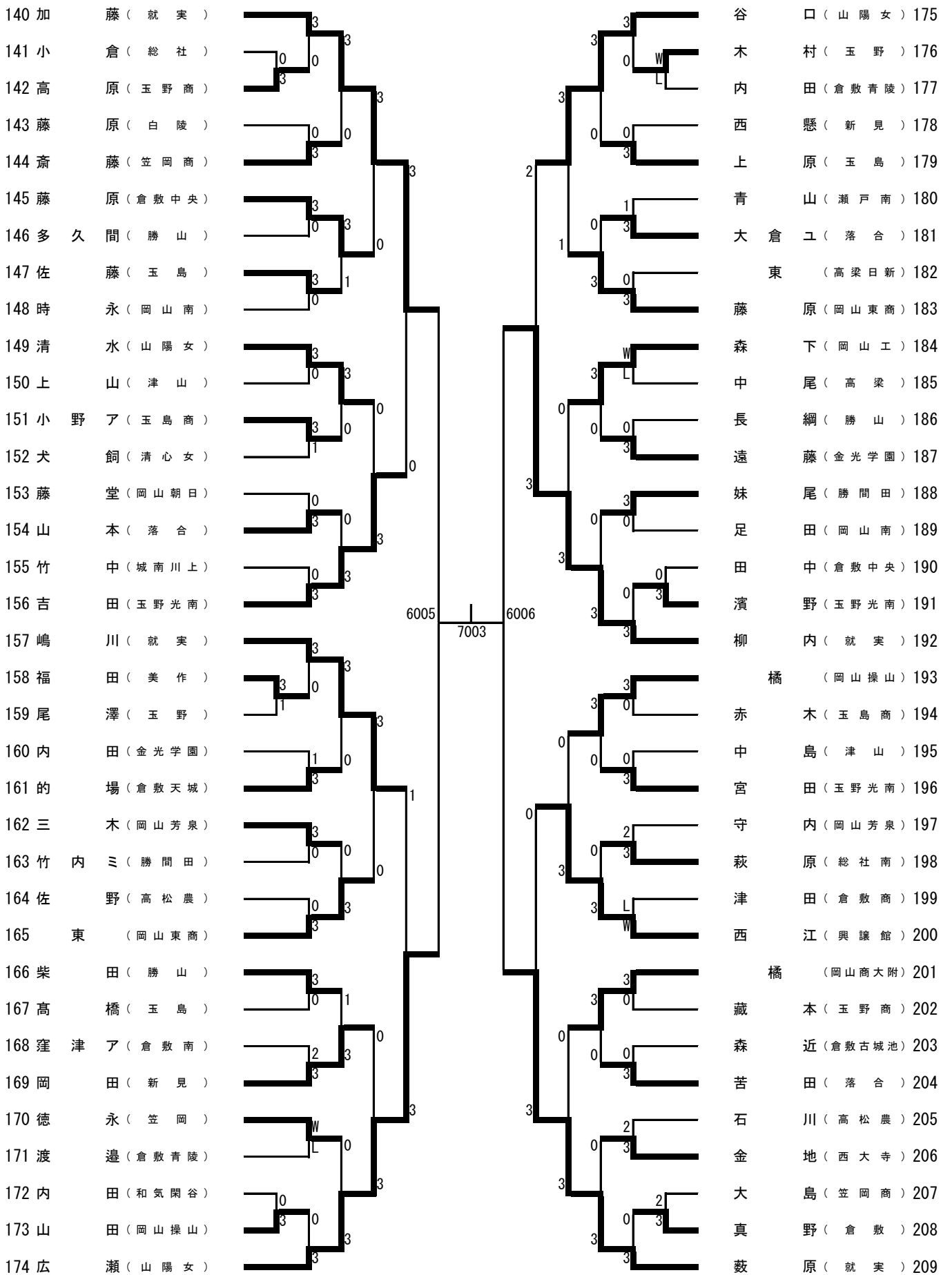
女子シングルス (1)



女子シングルス (2)



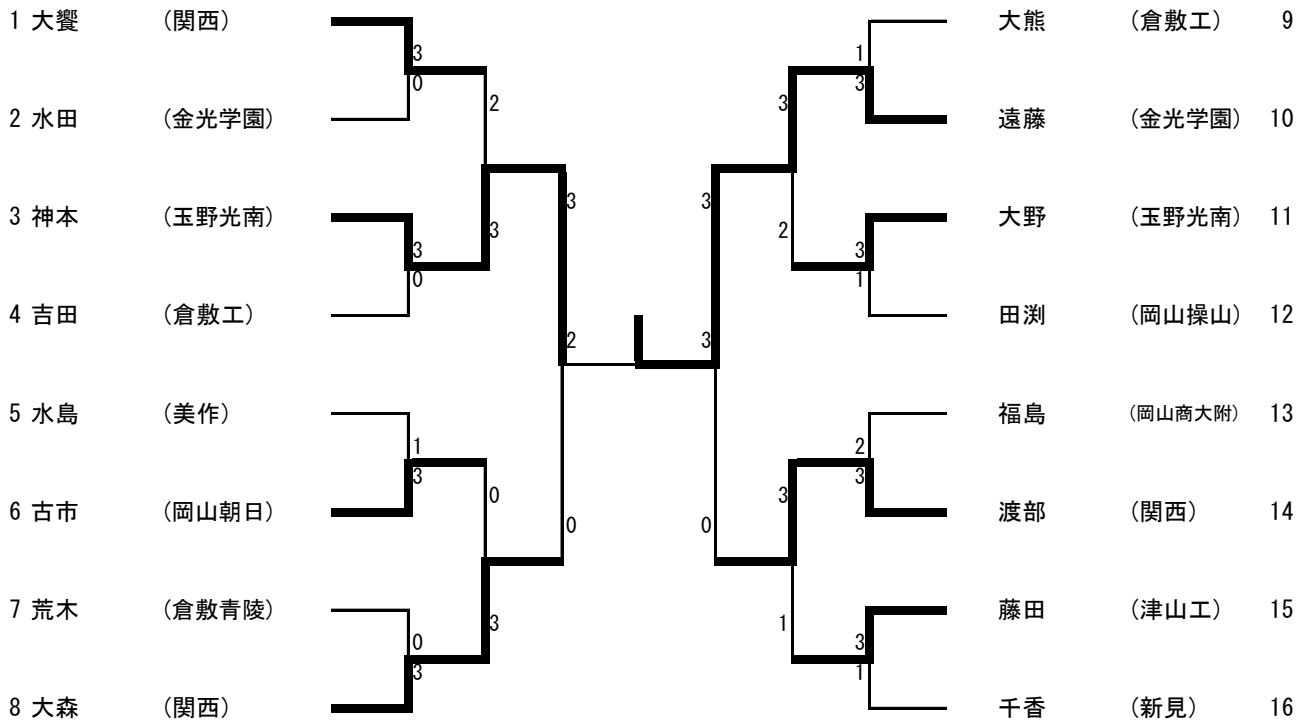
女子シングルス (3)



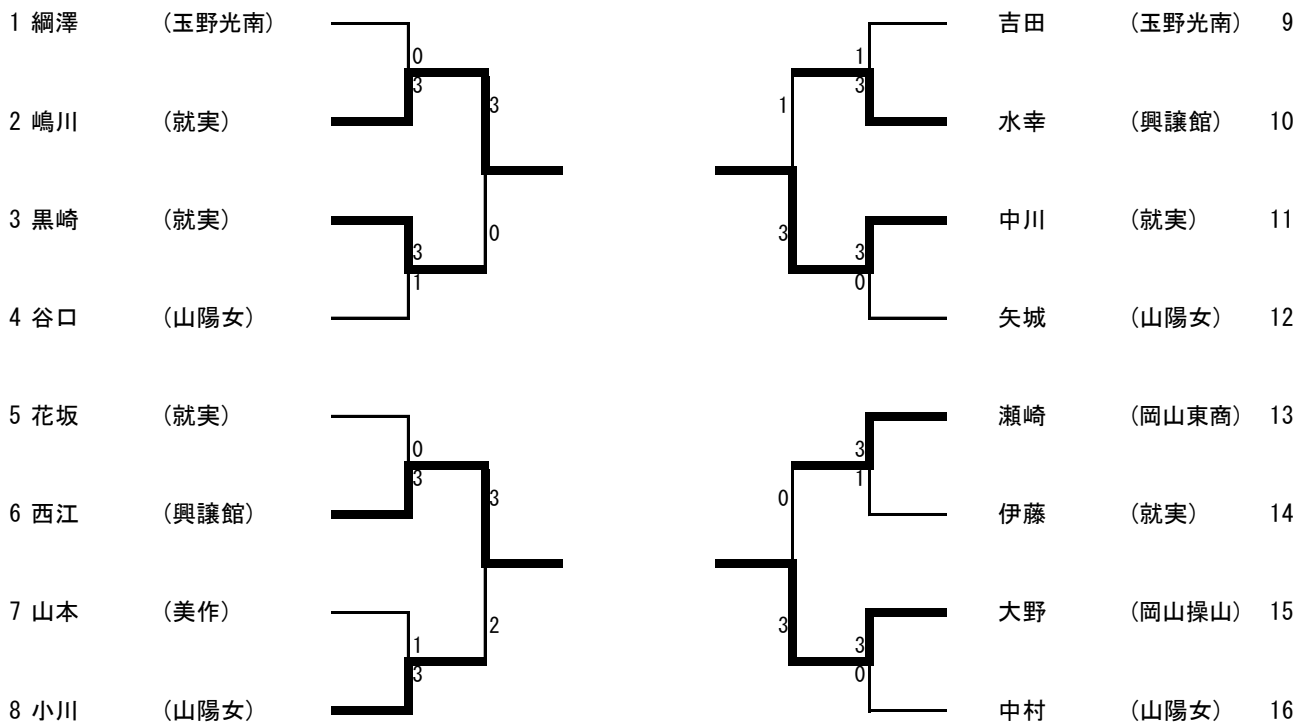
女子シングルス (4)

210 中川 (就実)	3		3	坂田 (就実)	245
211 山本 (岡山南)	0	L	3	中尾 (勝山)	246
212 竹内マ (勝間田)	W		3	小川 (倉敷中央)	247
213 木地 (金光学園)	0		0	中原 (玉島)	248
214 脇本 (総社)	3		0	村岡 (玉野)	249
215 平方 (笠岡商)	3		0	安藤 (西大寺)	250
216 松原 (和気閑谷)	2	1	0	白山 (倉敷古城池)	251
217 山崎 (倉敷南)	1	3		山下 (玉島商)	252
218 湯浅 (岡山芳泉)	3			岡 (岡山商大附)	253
219 川木 (玉野光南)	W		3	井上 (興譲館)	254
220 近藤 (落合)	L	3		松尾 (瀬戸南)	255
221 高本 (岡山御津)	0	1	0	高田 (岡山東商)	256
222 仲村 (高梁日新)	3		3	橋本 (津山)	257
223 春木 (津山)	3			岩井 (岡山南)	258
224 國近 (倉敷中央)	0	0	3	行藤 (高梁日新)	259
225 渡辺 (岡山龍谷)	0	3		梶岡 (落合)	260
226 安達 (山陽女)	3		3	笹井 (倉敷南)	261
227 黒崎 (就実)	3		3	小川 (山陽女)	262
228 黒川 (西大寺)	3	0	3	花坂 (就実)	263
229 濱田 (倉敷)	0		3	小倉 (落合)	264
230 水島 (岡山東商)	3	0		小西 (玉島商)	265
231 常陰 (勝山)	1		1	加山 (興陽)	266
232 前迫 (高梁)	3	0	0	高橋 (倉敷青陵)	267
233 森内 (岡山操山)	0	0	0	二株 (岡山朝日)	268
234 大崎 (清心女)	0	3		片山 (勝山)	269
235 藤田 (玉野光南)	3		3	吉田 (総社南)	270
236 高本 (玉島)	3		3	春名 (新見)	271
237 一色 (玉野)	0	3		山本 (笠岡商)	272
238 塩見 (岡山城東)	2	2	0	大山 (白陵)	273
239 大崎 (倉敷青陵)	3		3	片岡 (岡山芳泉)	274
240 渋谷 (新見)	2		3	水野 (倉敷商)	275
241 前田 (津山高専)	3	0		藪内 (美作)	276
242 土屋 (玉野商)	0		3	曾我部 (高松農)	277
243 守屋 (玉島商)	3	0	3	藤岡 (玉野光南)	278
244 笠田 (岡山商大附)	3		3	田代 (山陽女)	279

男子シングルス代表決定



女子シングルス代表決定



男子中国大会代表(17名)

選手名	学校名
夏	(関 西)
青井	(関 西)
川野	(関 西)
小林	(関 西)
水内	(関 西)
甲斐	(関 西)
酒井	(関 西)
粟屋	(関 西)
川上	(関 西)
佃	(興 譲 館)
藤本	(興 譲 館)
三宅	(玉 野 光 南)
大賀	(玉 野 光 南)
藤本	(玉 野 光 南)
多田	(倉 敷 工)
田代	(倉 敷 工)
遠藤	(金 光 学 園)

- 1
- 2
- 3
- 4
- 5
- 6
- 7
- 8
- 9
- 10
- 11
- 12
- 13
- 14
- 15
- 16
- 17
- 18
- 19
- 20

女子中国大会代表(20名)

選手名	学校名
坂本	(就 実)
須磨	(就 実)
定国莉	(就 実)
加藤	(就 実)
柳内	(就 実)
坂田	(就 実)
定国真	(就 実)
吉田	(就 実)
藪原	(就 実)
嶋川	(就 実)
中川	(就 実)
安達	(山 陽 女)
増田	(山 陽 女)
江本	(山 陽 女)
広瀬	(山 陽 女)
田代	(山 陽 女)
西江	(興 譲 館)
大野	(岡 山 操 山)
王	(岡 山 岡 大 附)
笠田	(岡 山 岡 大 附)