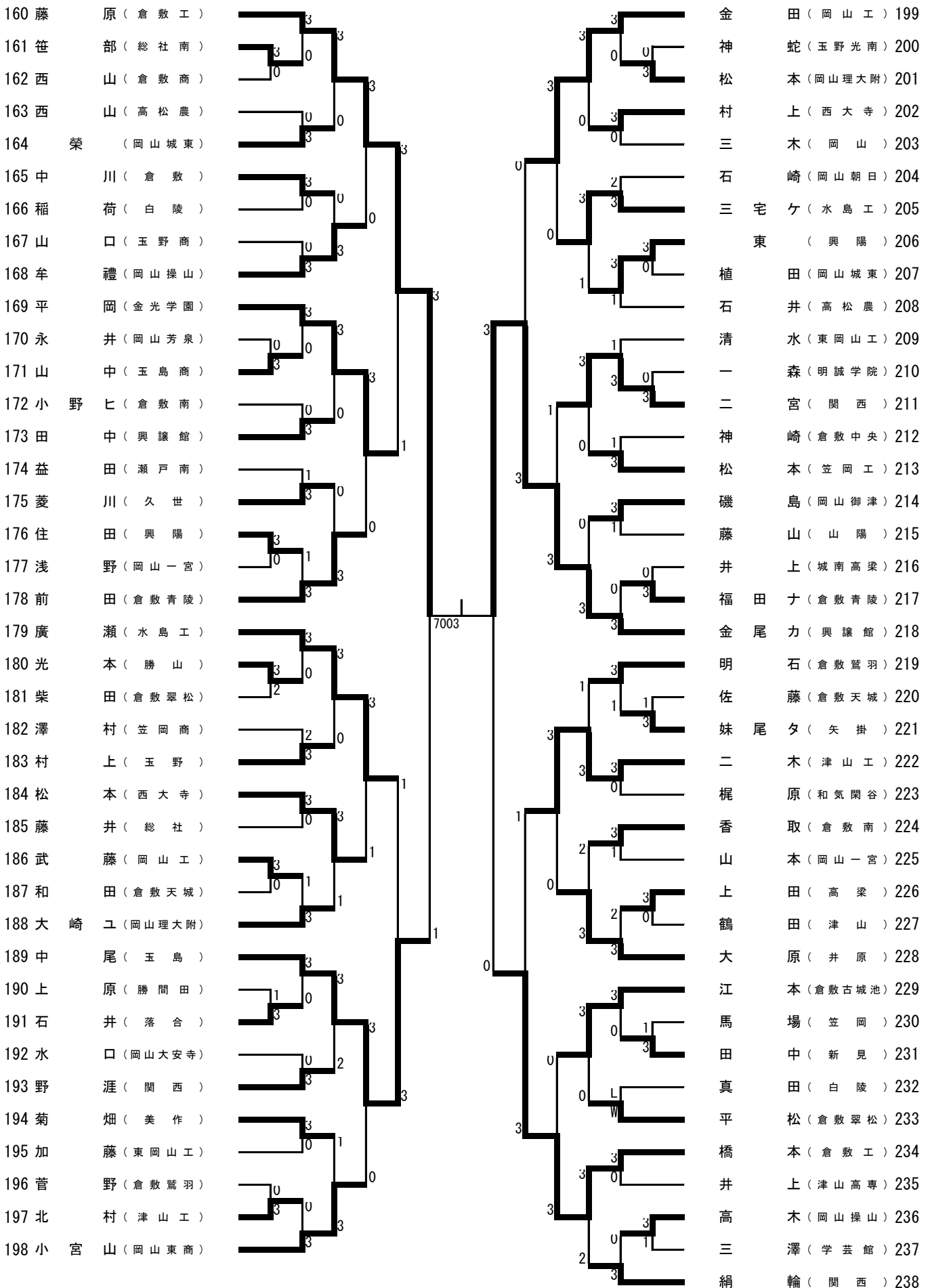


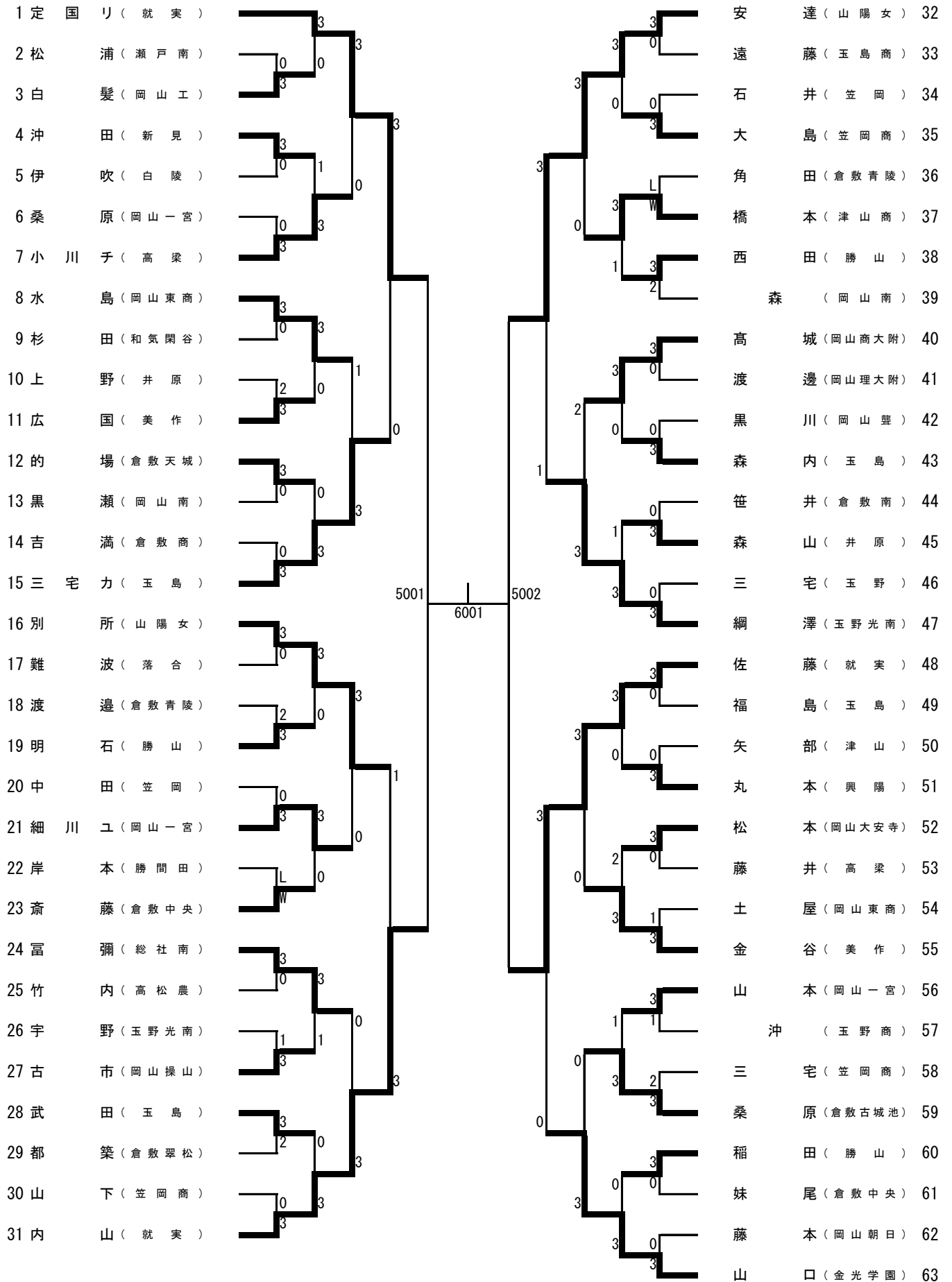
男子シングルス (3)



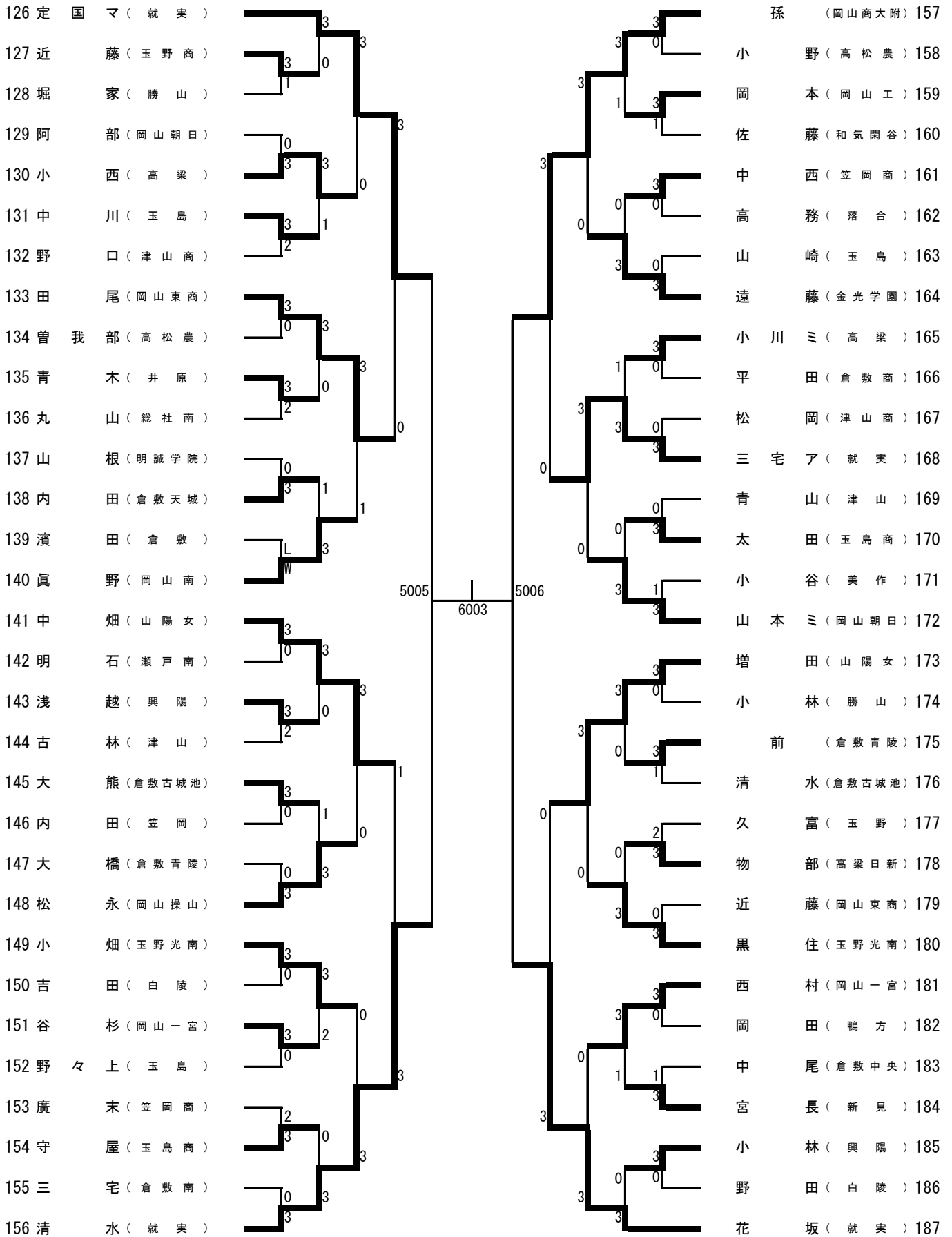
男子シングルス (7)

476 藤本 (倉敷工)	3	3	3	柴田 (関西)	515
477 石原 (興陽)	3	0	3	永宗 (和気関谷)	516
478 山崎 (岡山)	1	3	3	本山ト (津山)	517
479 阿部 (岡山操山)	3	0	3	弓取 (興陽)	518
480 西森 (高松農)	1	3	3	三浦 (倉敷商)	519
481 谷岡 (新見)	1	3	3	稲田 (吉備高原)	520
482 伊原 (岡山一宮)	3	3	0	永田 (玉島商)	521
483 関川 (倉敷)	1	2	3	大本 (玉野)	522
484 松原 (岡山朝日)	3	3	0	坂本 (岡山壘)	523
485 玉野 (備前緑陽)	0	3	3	小川マ (東岡山工)	524
486 行司 (東岡山工)	3	3	3	徳田 (白陵)	525
487 櫻井 (白陵)	0	0	0	三澤 (玉島)	526
488 近藤 (岡山城東)	0	0	0	花川 (笠岡)	527
489 齋藤マ (倉敷古城池)	3	3	1	竹原 (岡山大安寺)	528
490 宮崎 (岡山御津)	3	0	3	渡邊 (岡山朝日)	529
491 道念 (勝山)	1	0	3	坂口 (瀬戸南)	530
492 大崎 (総社)	3	0	3	本行 (倉敷)	531
493 中村 (蒜山)	0	0	3	槌西 (高梁)	532
494 谷口 (関西)	3	3	3	小原 (津山工)	533
495 佐々木 (水島工)	3	3	7007	佐藤マ (興譲館)	534
496 片山 (玉野商)	2	0	3	斎藤 (笠岡工)	535
497 山本マ (矢掛)	3	3	3	松永 (倉敷翠松)	536
498 菅野 (総社南)	1	0	3	中西 (岡山操山)	537
499 大崎シ (岡山理大附)	3	0	3	萩原 (倉敷天城)	538
500 金田 (久世)	0	2	3	山田 (高梁日新)	539
501 岡田 (玉野)	3	0	0	森 (岡山芳泉)	540
502 林 (明誠学院)	0	1	0	徳永 (笠岡商)	541
503 武南 (学芸館)	3	3	2	青木 (倉敷青陵)	542
504 木村 (岡山芳泉)	3	3	1	宗平 (津山高専)	543
505 鈴木 (岡山工)	3	3	3	原 (倉敷鷺羽)	544
506 小川 (倉敷天城)	0	2	3	秋山 (西大寺)	545
507 齋藤 (倉敷青陵)	3	0	0	本田 (関西)	546
508 村田 (倉敷商)	L	0	3	永瀬 (水島工)	547
509 松田 (高梁)	M	0	3	新谷 (総社南)	548
510 南部 (岡山南)	0	0	3	難波 (岡山理大附)	549
511 赤田 (津山工)	3	0	3	西江 (玉野光南)	550
512 津田 (笠岡工)	3	0	3	小野ユ (倉敷南)	551
513 石森 (倉敷翠松)	0	0	3	八幡木 (岡山東商)	552
514 川瀬 (金光学園)	3	3	0	松井 (井原)	553
			3	木山シ (岡山工)	554

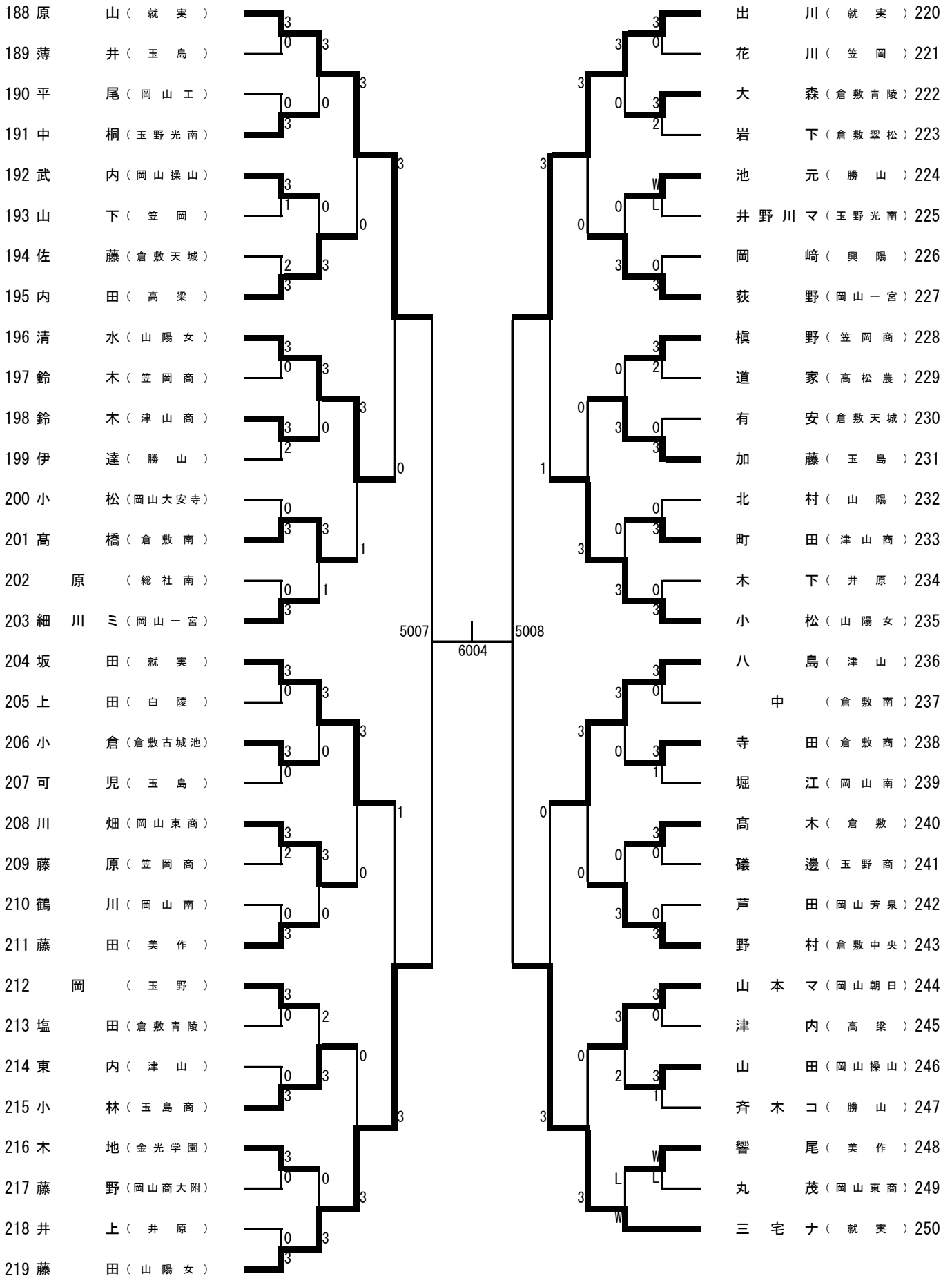
女子シングルス (1)



女子シングルス (3)



女子シングルス (4)



中国大会代表決定戦 男子シングルス

1	村上	(岡山操山)	1	3	0	3	3
2	川野	(関西)	16	0	3	3	3
3	池田	(興陽)	9	1	0	3	3
4	八代	(岡山工)	8	3	0	3	3
5	中尾	(玉島)	5	2	2	2	2
6	橋本	(倉敷工)	12	3	2	2	2
7	火口	(倉敷天城)	13	2	3	3	3
8	間庭	(興讓館)	4	3	3	3	3
9	坂本	(関西)	3	2	1	0	0
10	赤澤	(興陽)	14	3	1	3	3
11	酒井	(関西)	11	1	3	0	0
12	井上	(高松農)	6	3	3	3	3
13	佐々木	(水島工)	7	1	3	3	3
14	木山シ	(岡山工)	10	3	3	3	3
15	西岡	(高梁)	15	3	0	0	0
16	佐々木	(興讓館)	2	0	0	0	0

女子シングルス

1	三宅カ	(玉島)	1	3	0	1	0
2	別所	(山陽女)	16	0	1	3	3
3	綱澤	(玉野光南)	9	3	3	0	0
4	山口	(金光学園)	8	1	3	3	3
5	成本	(玉野光南)	5	3	3	3	3
6	小川	(山陽女)	12	1	3	3	3
7	伊藤	(山陽女)	13	3	1	3	3
8	岩崎	(就実)	4	2	1	3	3
9	田尾	(岡山東商)	3	3	3	3	3
10	中畑	(山陽女)	14	1	3	3	3
11	三宅ア	(就実)	11	3	1	3	3
12	増田	(山陽女)	6	0	3	3	3
13	清水	(山陽女)	7	2	3	3	3
14	坂田	(就実)	10	3	3	3	3
15	小松	(山陽女)	15	1	0	1	1
16	八島	(津山)	2	3	0	0	0

中国大会代表名簿

男子シングルス (26名)

選手名	学校名
田代	(倉敷工)
秀浦	(倉敷工)
藤原	(倉敷工)
芝吹	(倉敷工)
廣瀬	(倉敷工)
藤本	(倉敷工)
鳥越	(倉敷工)
可児	(倉敷工)
槌田	(倉敷工)
柴田	(関西)
川野	(関西)
吉元	(関西)
川上	(関西)
坂本	(関西)
嘉数	(関西)
酒井	(関西)
趙	(関西)
金尾カ	(興譲館)
佐々木	(興譲館)
佐々木	(水島工)
弓削	(金光学園)
木山シ	(岡山工)
火口	(倉敷天城)
池田	(興陽)
村上	(岡山操山)
中尾	(玉島)

男子ダブルス (12組)

坂本・嘉数	(関西)
川上・柴田	(関西)
川野・千香	(関西)
板倉大・谷口	(関西)
吉元・趙	(関西)
田代・藤本	(倉敷工)
芝吹・藤原	(倉敷工)
秀浦・廣瀬	(倉敷工)
鳥越・可児	(倉敷工)
間庭・鈴木	(興譲館)
金尾カ・山田	(興譲館)
河村・弓削	(金光学園)

女子シングルス (27名)

選手名	学校名
定国リ	(就実)
佐藤	(就実)
富田	(就実)
嶋川	(就実)
岩崎	(就実)
定国マ	(就実)
原山	(就実)
出川	(就実)
内山	(就実)
美濃	(就実)
清水	(就実)
花坂	(就実)
三宅ナ	(就実)
坂田	(就実)
別所	(山陽女)
安達	(山陽女)
小川	(山陽女)
中畑	(山陽女)
増田	(山陽女)
高木	(山陽女)
清水	(山陽女)
藤田	(山陽女)
小松	(山陽女)
成本	(玉野光南)
田尾	(岡山東商)
山口	(金光学園)
孫	(岡山商大附)

女子ダブルス (12組)

定国リ・三宅	(就実)
花坂・坂田	(就実)
嶋川・清水	(就実)
岩崎・美濃	(就実)
原山・佐藤	(就実)
定国マ・富田	(就実)
出川・内山	(就実)
小川・高木	(山陽女)
清水・伊藤	(山陽女)
安達・藤田	(山陽女)
別所・小松	(山陽女)
孫・藤野	(岡山商大附)