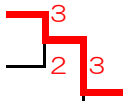
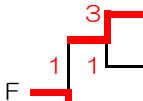
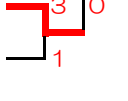
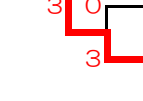
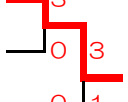
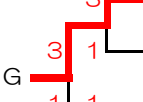
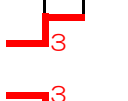
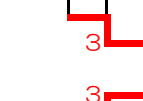
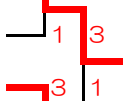
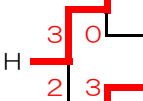
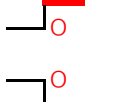
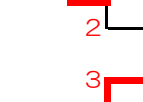
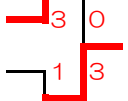
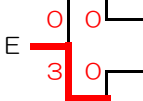


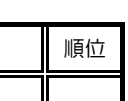


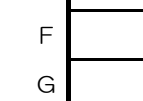

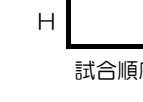
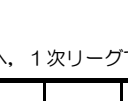
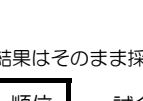
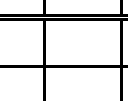
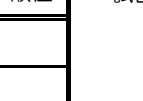

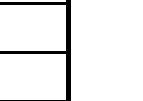
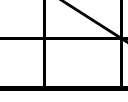
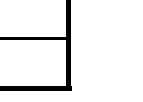




# 男子シングルス

1	田代周大 (倉敷工業3)		A		F	芝吹侑也 (倉敷工業2)	318
39	村上勇也 (岡山操山3)		D		G	坂本紘太 (関西2)	356
40	弓削育之 (金光学園3)		C		H	赤澤理 (興陽3)	357
79	川野智央 (関西2)		B		E	嘉数篤志 (関西2)	396
80	秀浦知幸 (倉敷工業3)		A		F	廣瀬浩輝 (倉敷工業2)	397
100	池田裕喜 (興陽3)		D		G	酒井康行 (関西1)	431
120	八代翔太 (岡山工業2)		C		H	井上智貴 (高松農業3)	447
159	吉元雅人 (関西3)		B		E	槌田雄飛 (倉敷工業1)	472
160	藤原悠樹 (倉敷工業2)		A		F	藤本知得 (倉敷工業2)	476
189	中尾悠紀夫 (玉島1)		D		G	佐々木佑太 (水島工業3)	495
218	金尾和輝 (興讓館3)		C		H	柴田雄貴 (関西1)	515
234	橋本拓也 (倉敷工業1)		B		E	木山翔平 (岡山工業3)	554
239	火口裕弥 (倉敷天城3)		A		F	鳥越優輝 (倉敷工業3)	555
278	可児正光 (倉敷工業2)		D		G	西岡勇氣 (高粱3)	575
279	間庭享亮 (興讓館2)		C		H	佐々木辰弥 (興讓館3)	608
317	川上惇司 (関西3)		B		E	趙昕旭 (関西2)	633

《1次リーグ》… (ア)

					順位
A					
B					
C					
D					

試合順序：A-D, B-C, A-C, B-D, A-B, C-D

《1次リーグ》… (イ)

					順位
E					
F					
G					
H					

試合順序：E-H, F-G, E-G, F-H, E-F, G-H

《2次リーグ》… (上位3名が2次リーグへ、1次リーグでの対戦結果はそのまま採用)

						順位
①	ア1					
②	イ1					
③	ア2					
④	イ2					
⑤	ア3					
⑥	イ3					

試合順序

- |       |       |       |
|-------|-------|-------|
| ① - ⑥ | ② - ⑤ | ③ - ④ |
| ① - ⑤ | ④ - ⑥ | ② - ③ |
| ① - ④ | ③ - ⑤ | ② - ⑥ |
| ① - ③ | ② - ④ | ⑤ - ⑥ |
| ① - ② | ③ - ⑥ | ④ - ⑤ |

# 第49回岡山県高等学校総合体育大会卓球競技

[平成22年6月6日]

男子(ア)		A		B		C		D		試合得点 G-POINT	順位 RANK
第1ステージ		田代周大		川上惇司		藤原悠樹		秀浦知幸			
1	A	\		7 - 11	11 - 7	11 - 6	\		6	3 - 0	1
	田代周大 (倉敷工業3)			12 - 10	11 - 5	14 - 12					
				3 11 - 7 2	3 11 - 4 0	3 11 - 5 0					
				7 - 11	-	-					
				11 - 9	-	-					
2	B	11 - 7	\		11 - 8	11 - 3	\		5	2 - 1	2
	川上惇司 (関西3)	10 - 12			11 - 8	11 - 5					
		2 7 - 11 3			3 11 - 6 0	3 11 - 6 0					
		11 - 7			-	-					
		9 - 11			-	-					
3	C	7 - 11	8 - 11	\		11 - 6	\		4	1 - 2	3
	藤原悠樹 (倉敷工業2)	5 - 11	8 - 11			11 - 3					
		0 4 - 11 3	0 6 - 11 3			3 11 - 9 0					
		-	-			-					
		-	-			-					
4	D	6 - 11	3 - 11	6 - 11	\		\		3	0 - 3	4
	秀浦知幸 (倉敷工業3)	12 - 14	5 - 11	3 - 11							
		0 5 - 11 3	0 6 - 11 3	0 9 - 11 3							
		-	-	-							
		-	-	-							

# 第49回岡山県高等学校総合体育大会卓球競技

[平成22年6月6日]

男子(イ)		E		F		G		H		試合得点 G-POINT	順位 RANK	
第1ステージ		趙 昕 旭		嘉 数 篤 志		廣 瀬 浩 輝		藤 本 知 得				
1	E	対戦なし		11 - 2		11 - 4		11 - 4		6	1	
	趙 昕 旭 (関西2)			11 - 3		11 - 8		11 - 9				
				3 11 - 5 0	3	11 - 3 0	3	14 - 12 0	3			3 - 0
				-		-		-				
				-		-		-				
2	F	2 - 11		対戦なし		11 - 6		5 - 11		4	3	
	嘉 数 篤 志 (関西2)	3 - 11				11 - 7		5 - 11				
		0 5 - 11 3	3			3 11 - 5 0	0	10 - 12 3	3			1 - 2
		-				-		-				
		-				-		-				
3	G	4 - 11		6 - 11		対戦なし		13 - 15		3	4	
	廣 瀬 浩 輝 (倉敷工業2)	8 - 11		7 - 11				7 - 11				
		0 3 - 11 3	0	5 - 11 3	0			7 - 11 3	0			0 - 3
		-		-				-				
		-		-				-				
4	H	4 - 11		11 - 5		15 - 13		対戦なし		5	2	
	藤 本 知 得 (倉敷工業2)	9 - 11		11 - 5		11 - 7						
		0 12 - 14 3	3	3 12 - 10 0	3	11 - 7 0	0					2 - 1
		-		-		-						
		-		-		-						

## 第49回岡山県高等学校総合体育大会卓球競技

[平成22年6月6日]

男子 第2ステージ		71	11	72	12	73	13	試合得点 G-POINT	順位 RANK
		田代周大	趙 昕旭	川上惇司	藤本知得	藤原悠樹	嘉数篤志		
1	71 田代周大 (倉敷工業3)		7 - 11 11 - 9 3 11 - 9 1 11 - 5 -	7 - 11 12 - 10 3 11 - 7 2 7 - 11 11 - 9	11 - 8 11 - 8 3 11 - 9 0 -	11 - 7 11 - 5 3 11 - 4 0 -	11 - 9 9 - 11 3 11 - 9 1 11 - 5 -	10 5 - 0	1
2	11 趙 昕旭 (関西2)	11 - 7 9 - 11 1 9 - 11 3 5 - 11 -		12 - 10 11 - 7 3 12 - 10 0 - -	11 - 4 11 - 9 3 14 - 12 0 - -	11 - 8 13 - 11 3 11 - 4 0 - -	11 - 2 11 - 3 3 11 - 5 0 - -	9 4 - 1	2
3	72 川上惇司 (関西3)	11 - 7 10 - 12 2 7 - 11 3 11 - 7 9 - 11	10 - 12 7 - 11 0 10 - 12 3 - -		11 - 5 7 - 11 2 7 - 11 3 11 - 9 12 - 14	11 - 8 11 - 8 3 11 - 6 0 - -	11 - 9 11 - 6 3 8 - 11 1 11 - 5 -	7 2 - 3	4
4	12 藤本知得 (倉敷工業2)	8 - 11 8 - 11 0 9 - 11 3 - -	4 - 11 9 - 11 0 12 - 14 3 - -	5 - 11 11 - 7 3 11 - 7 2 9 - 11 14 - 12		8 - 11 11 - 7 3 11 - 5 1 11 - 8 -	11 - 5 11 - 5 3 12 - 10 0 - -	8 3 - 2	3
5	73 藤原悠樹 (倉敷工業2)	7 - 11 5 - 11 0 4 - 11 3 - -	8 - 11 11 - 13 0 4 - 11 3 - -	8 - 11 8 - 11 0 6 - 11 3 - -	11 - 8 7 - 11 1 5 - 11 3 8 - 11 -		15 - 13 8 - 11 3 11 - 6 1 11 - 6 -	6 1 - 4	5
6	13 嘉数篤志 (関西2)	9 - 11 11 - 9 1 9 - 11 3 5 - 11 -	2 - 11 3 - 11 0 5 - 11 3 - -	9 - 11 6 - 11 1 11 - 8 3 5 - 11 -	5 - 11 5 - 11 0 10 - 12 3 - -	13 - 15 11 - 8 1 6 - 11 3 6 - 11 -		5 0 - 5	6

# 女子シングルス

1	定国 莉衣 (就実3)		A	定国 真衣 (就実3)	126
15	三宅 歆菜 (玉島3)		F	田尾 佳美 (岡山東商業3)	133
16	別所 由望 (山陽女子2)		F	中畑 汐美 (山陽女子1)	141
31	内山 春花 (就実1)		F	清水 愛 (就実1)	156
32	安達 るみ (山陽女子3)		G	孫 怡婧 (岡山商大附1)	157
47	網澤 未華 (玉野光南3)		G	三宅 朝子 (就実3)	168
48	佐藤 風薫 (就実1)		H	増田 麻衣 (山陽女子3)	173
63	山口 紗生 (金光学園3)		H	花坂 美智子 (就実3)	187
64	富田 真凜 (就実2)		H	原山 千沙登 (就実2)	188
78	成本 奈帆海 (玉野光南3)		E	清水 梨可 (山陽女子3)	196
79	小川 真奈 (山陽女子3)		E	坂田 聖佳 (就実1)	204
94	美濃 満子 (就実1)		E	藤田 ひろえ (山陽女子1)	219
95	嶋川 優 (就実3)		E	出川 菜穂 (就実2)	220
110	伊藤 夕貴 (山陽女子2)		E	小松 聖 (山陽女子1)	235
111	岩崎 花音 (就実2)		E	八島 みゆ (津山2)	236
125	高木 陽加 (山陽女子2)		E	三宅 菜津美 (就実2)	250

《1次リーグ》… (ア)

					順位
A					
B					
C					
D					

試合順序 : A-D, B-C, A-C, B-D, A-B, C-D

《1次リーグ》… (イ)

					順位
E					
F					
G					
H					

試合順序 : E-H, F-G, E-G, F-H, E-F, G-H

《2次リーグ》… (上位3名が2次リーグへ、1次リーグでの対戦結果はそのまま採用)

							順位
①	ア1						
②	イ1						
③	ア2						
④	イ2						
⑤	ア3						
⑥	イ3						

試合順序

- ① - ⑥    ② - ⑤    ③ - ④
- ① - ⑤    ④ - ⑥    ② - ③
- ① - ④    ③ - ⑤    ② - ⑥
- ① - ③    ② - ④    ⑤ - ⑥
- ① - ②    ③ - ⑥    ④ - ⑤

# 第49回岡山県高等学校総合体育大会卓球競技

[平成22年6月6日]

女子(ア) 第1ステージ		A		B		C		D		試合得点 G-POINT	順位 RANK
		定国 莉衣		高木 陽加		美濃 満子		佐藤 風薫			
1	A	\		11 - 7		11 - 7		10 - 12		5	2
	定国 莉衣 (就実3)			9 - 11		6 - 11		6 - 11		2 - 1	
				3 11 - 6 1	3 11 - 7 1	0 3 - 11 3					
				11 - 9		11 - 7		-			
2	B	7 - 11		\		11 - 7		6 - 11		3	4
	高木 陽加 (山陽女子2)	11 - 9				12 - 14		6 - 11		0 - 3	
		1 6 - 11 3	1 6 - 11 3			0 2 - 11 3					
		9 - 11				9 - 11		-			
3	C	7 - 11		7 - 11		\		11 - 2		4	3
	美濃 満子 (就実1)	11 - 6		14 - 12				12 - 10		1 - 2	
		1 7 - 11 3	3 11 - 6 1	2 7 - 11 3							
		7 - 11		11 - 9				9 - 11			
4	D	12 - 10		11 - 6		2 - 11		\		6	1
	佐藤 風薫 (就実1)	11 - 6		11 - 6		10 - 12				3 - 0	
		3 11 - 3 0	3 11 - 2 0	3 11 - 7 2							
		-		11 - 9		11 - 6					

# 第49回岡山県高等学校総合体育大会卓球競技

[平成22年6月6日]

女子(イ) 第1ステージ		E		F		G		H		試合得点 G-POINT	順位 RANK			
		三宅 菜津美		定国 真衣		孫 怡婧		原山 千沙登						
1	E 三宅 菜津美 (就実2)	\			11 - 2		10 - 12		11 - 2	6 3 - 0	1			
					11 - 4		11 - 7		6 - 11					
				3	11 - 7	0	3	11 - 6	2			3	12 - 10	1
					-			9 - 11					11 - 8	
2	F 定国 真衣 (就実3)		2 - 11	\			11 - 7		12 - 10	4 1 - 2	3			
			4 - 11				6 - 11		10 - 12					
		0	7 - 11			3	3	11 - 9	1			1	8 - 11	3
			-					11 - 7					11 - 13	
3	G 孫 怡婧 (岡山商大附1)		12 - 10		7 - 11	\			6 - 11	3 0 - 3	4			
			7 - 11		11 - 6				8 - 11					
		2	6 - 11	3	1			9 - 11	3			2	11 - 8	3
			11 - 9		7 - 11				11 - 9				12 - 14	
4	H 原山 千沙登 (就実2)		2 - 11		10 - 12		11 - 6	\		5 2 - 1	2			
			11 - 6		12 - 10		11 - 8							
		1	10 - 12	3	3	11 - 8	1					3	8 - 11	2
			8 - 11		13 - 11		9 - 11						14 - 12	
			-		-		-		-					

## 第49回岡山県高等学校総合体育大会卓球競技

[平成22年6月6日]

女子 第2ステージ		71	11	72	12	73	13	試合得点 G-POINT	順位 RANK
		佐藤風薫	三宅菜津美	定国莉衣	原山千沙登	美濃満子	定国真衣		
1	71 佐藤風薫 (就実1)		7 - 11 6 - 11 11 - 5 3 4 - 11 -	12 - 10 11 - 6 11 - 3 0 -	9 - 11 5 - 11 4 - 11 3 -	2 - 11 10 - 12 11 - 7 2 11 - 9 11 - 6	8 - 11 11 - 7 14 - 12 1 11 - 8 -	8 3 - 2 3 / 3	3
2	11 三宅菜津美 (就実2)	11 - 7 11 - 6 3 5 - 11 1 11 - 4 -		11 - 6 11 - 5 3 11 - 7 0 - -	11 - 2 6 - 11 12 - 10 1 11 - 8 -	8 - 11 13 - 11 8 - 11 2 11 - 7 11 - 6	11 - 2 11 - 4 11 - 7 0 - -	10 5 - 0	1
3	72 定国莉衣 (就実3)	10 - 12 6 - 11 0 3 - 11 3 - -	6 - 11 5 - 11 7 - 11 3 - -		10 - 12 11 - 5 3 8 - 11 2 11 - 7 15 - 13	11 - 7 6 - 11 11 - 7 1 11 - 7 -	13 - 11 12 - 10 11 - 7 0 - -	8 3 - 2 3 / 5	4
4	12 原山千沙登 (就実2)	11 - 9 11 - 5 3 11 - 4 0 - -	2 - 11 11 - 6 10 - 12 3 8 - 11 -	12 - 10 5 - 11 11 - 8 3 7 - 11 13 - 15		11 - 7 8 - 11 3 8 - 11 2 12 - 10 19 - 17	10 - 12 12 - 10 11 - 8 1 13 - 11 -	8 3 - 2 5 / 3	2
5	73 美濃満子 (就実1)	11 - 2 12 - 10 2 7 - 11 3 9 - 11 6 - 11	11 - 8 11 - 13 11 - 8 3 7 - 11 6 - 11	7 - 11 11 - 6 7 - 11 3 7 - 11 -	7 - 11 11 - 8 11 - 8 3 10 - 12 17 - 19		10 - 12 13 - 11 3 8 - 11 2 16 - 14 11 - 6	6 1 - 4	5
6	13 定国真衣 (就実3)	11 - 8 7 - 11 1 12 - 14 3 8 - 11 -	2 - 11 4 - 11 7 - 11 3 - -	11 - 13 10 - 12 7 - 11 3 - -	12 - 10 10 - 12 8 - 11 3 11 - 13 -	12 - 10 11 - 13 11 - 8 3 14 - 16 6 - 11		5 0 - 5	6