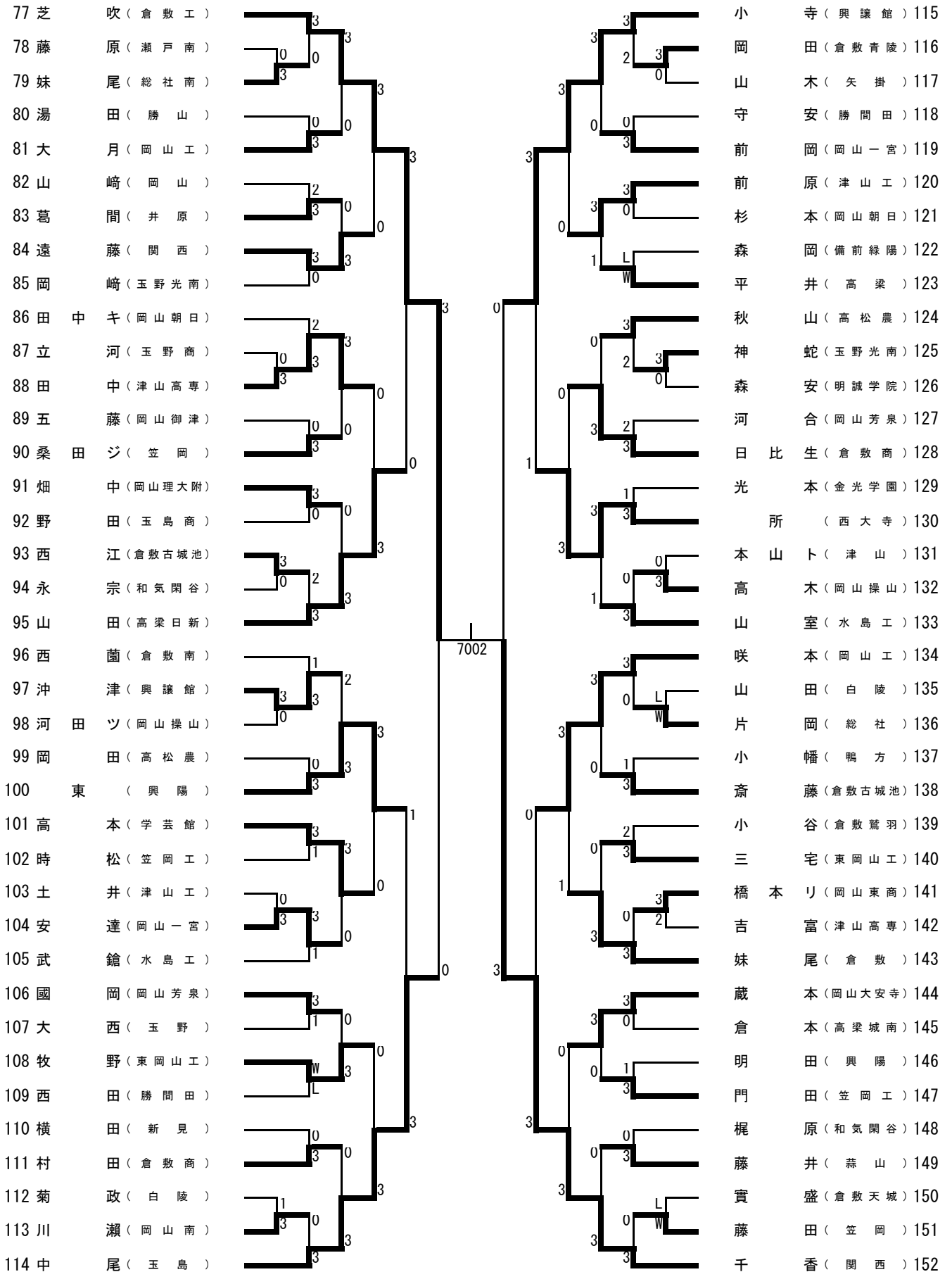


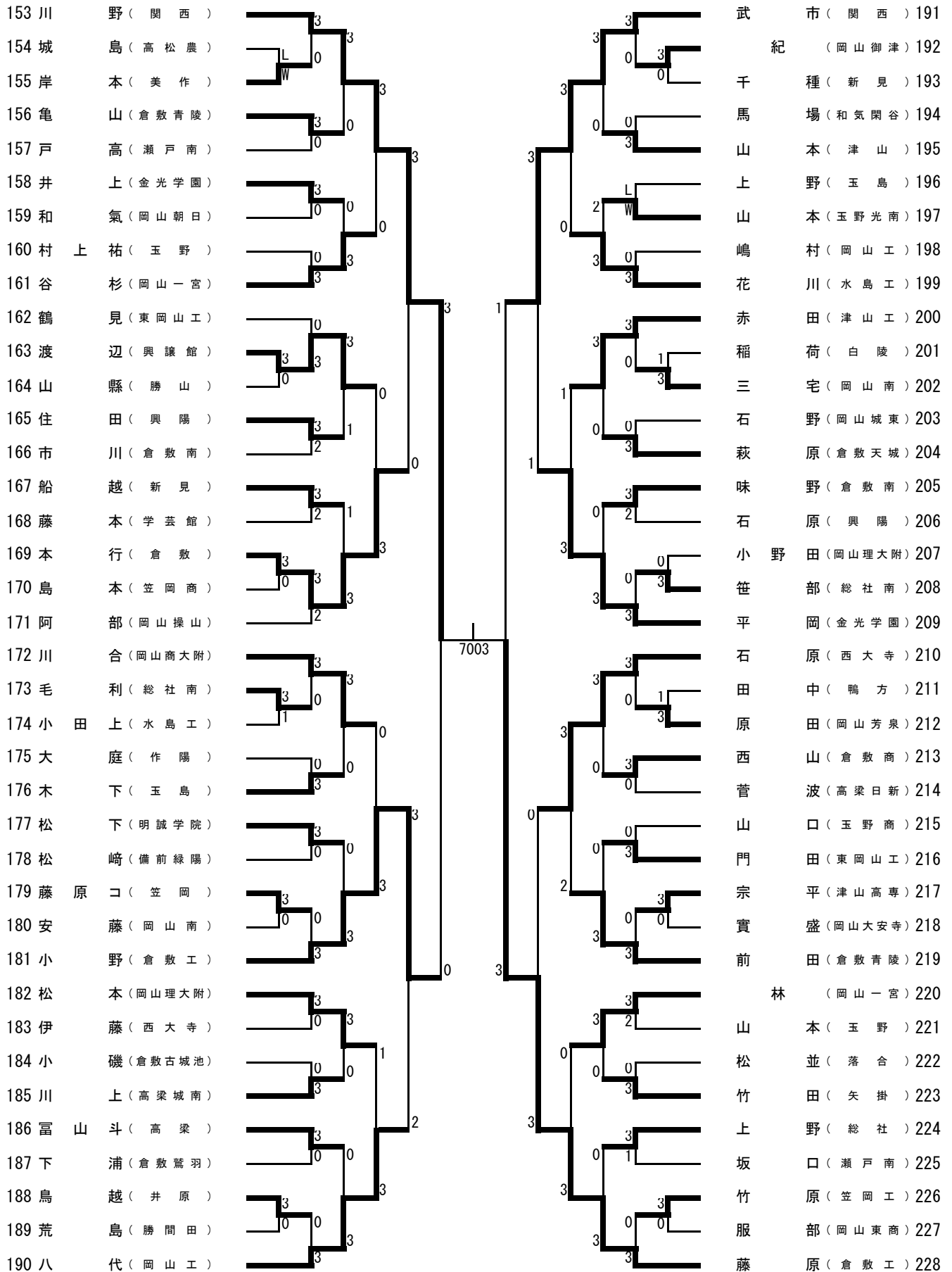
男子シングルス (1)

1 趙 (関西)		豊 福 (関西) 39
2 湯 浅 (津山高専)		田 坂 (岡山城東) 40
3 藤 本 (岡山城東)		竹 内 (勝山) 41
4 木 戸 (備前緑陽)		佐 藤 (岡山龍谷) 42
5 森 政 (井原)		間 久 保 (高梁城南) 43
6 香 取 (倉敷南)		山 中 (和気閑谷) 44
7 監 物 (岡山朝日)		佐 藤 (興譲館) 45
8 山 中 (興陽)		中 務 (水島工) 46
9 上 田 (新見)		菅 野 (総社南) 47
10 濱 田 (西大寺)		木 村 (美作) 48
11 友 永 (岡山東商)		則 武 (明誠学院) 49
12 金 川 (笠岡商)		中 田 (玉野) 50
13 小 野 (総社)		河 手 (岡山商大附) 51
14 石 原 (倉敷天城)		小 野 工 (倉敷南) 52
15 秀 平 (倉敷青陵)		安 達 ヤ (新見) 53
16 大 野 (津山)		白 神 (倉敷天城) 54
17 片 山 (笠岡)		鷹 家 (矢掛) 55
18 藤 原 ヒ (玉野)		島 村 (西大寺) 56
19 大 東 (岡山大安寺)		小 川 (東岡山工) 57
20 向 井 (興譲館)	7001	村 田 (津山工) 58
21 畝 (倉敷翠松)		二 島 (岡山芳泉) 59
22 磯 本 (岡山工)		黒 田 (玉野光南) 60
23 坂 部 (勝間田)		小 寺 (倉敷古城池) 61
24 赤 木 (岡山壘)		押 尾 (笠岡工) 62
25 松 田 (瀬戸南)		土 井 (岡山工) 63
26 田 辺 (水島工)		佐 々 木 (高梁) 64
27 長 森 (高松農)		佐 藤 脩 (玉島) 65
28 田 村 (津山工)		櫻 井 (白陵) 66
29 高 野 (岡山理大附)		小 野 (岡山南) 67
30 松 田 (高梁)		清 水 (総社) 68
31 寺 地 (玉島)		若 山 (倉敷青陵) 69
32 竹 山 (岡山御津)		藤 原 (備前緑陽) 70
33 組 橋 (玉野商)		菅 田 (津山) 71
34 武 南 (学芸館)		室 山 (倉敷商) 72
35 石 原 (落合)		菅 野 (倉敷鷺羽) 73
36 宇 野 (岡山操山)		中 原 (金光学園) 74
37 二 階 堂 (鴨方)		川 埜 (岡山一宮) 75
38 正 保 (倉敷工)		神 庭 (岡山理大附) 76

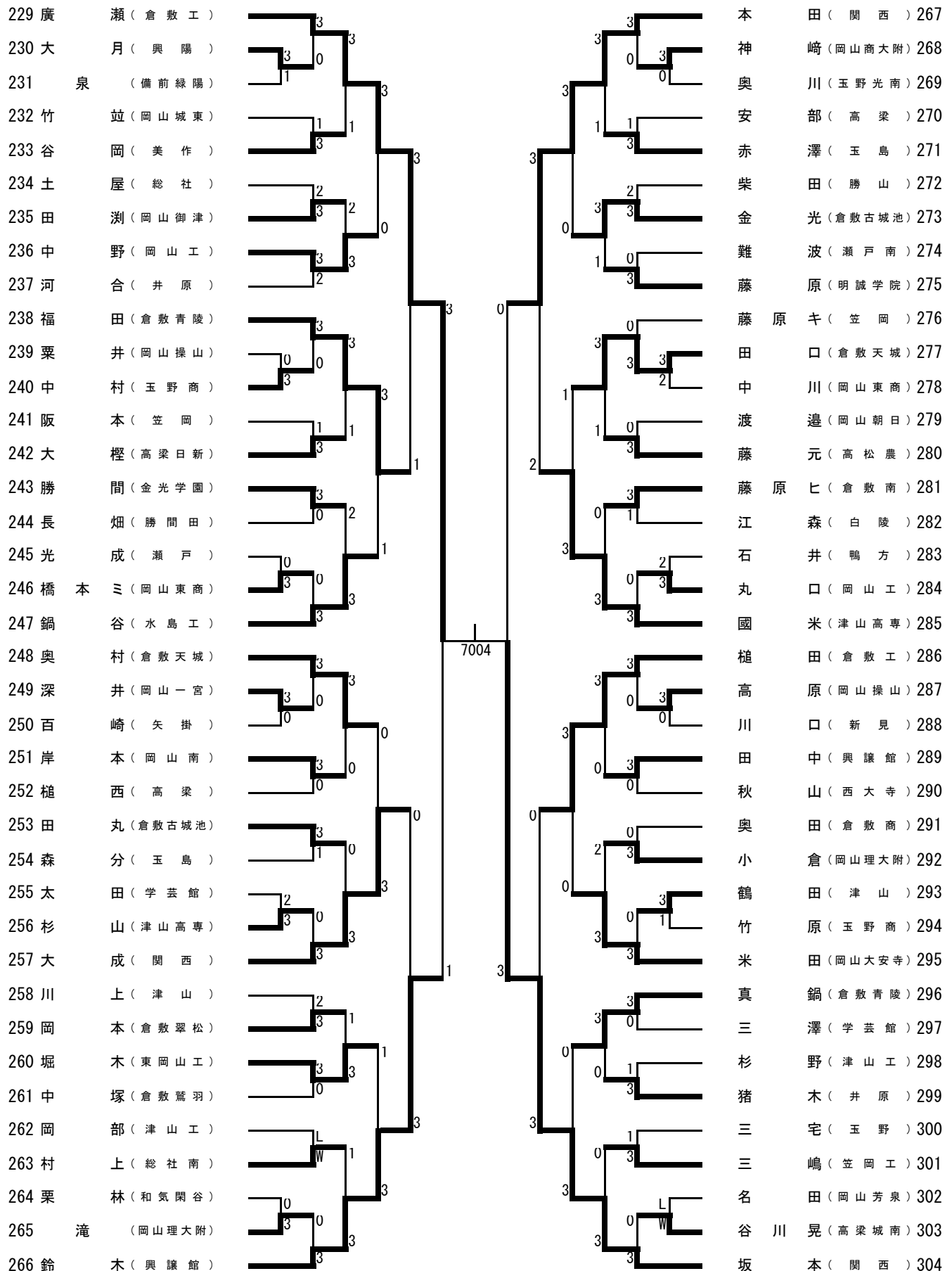
男子シングルス (2)



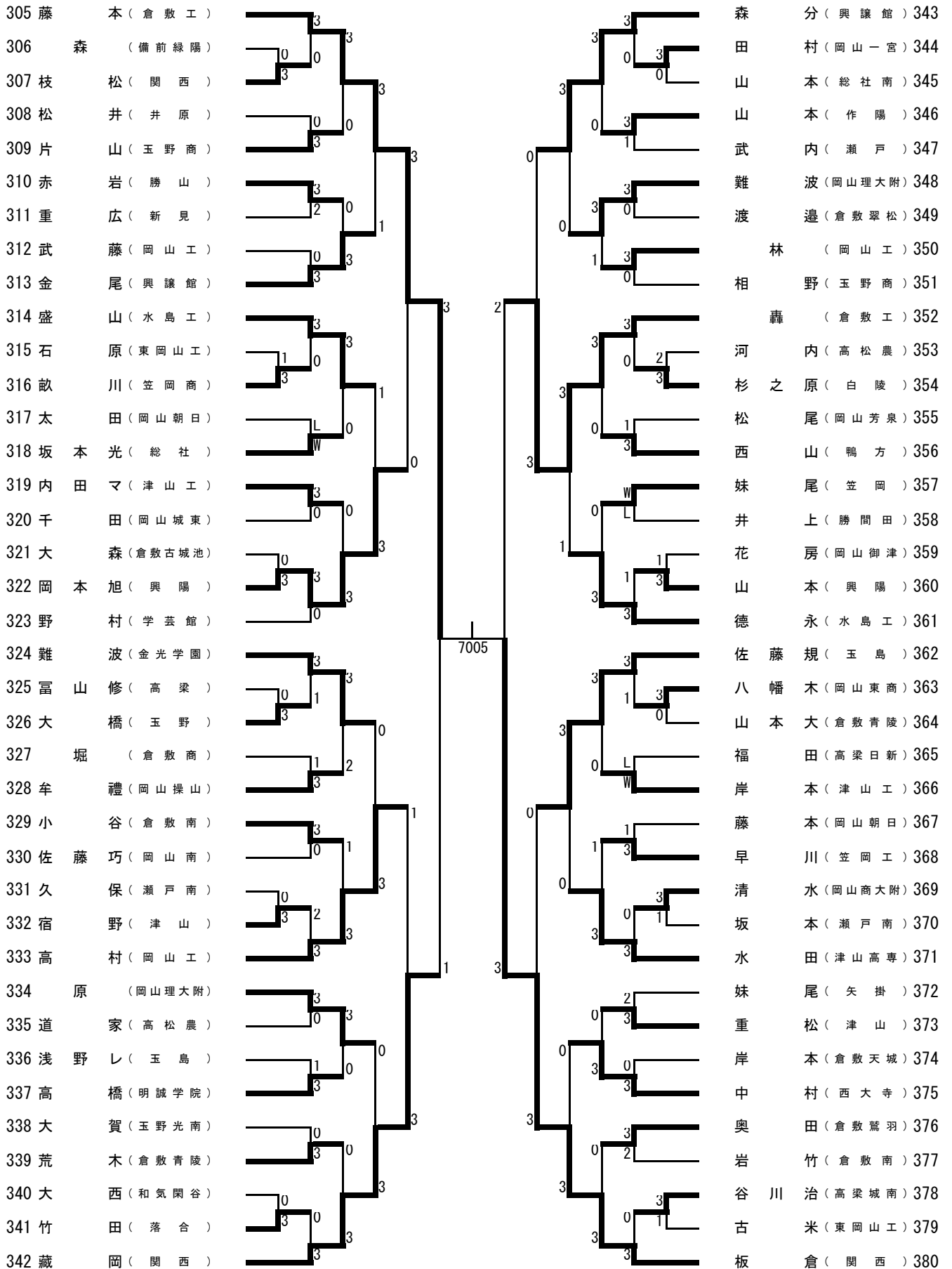
男子シングルス (3)



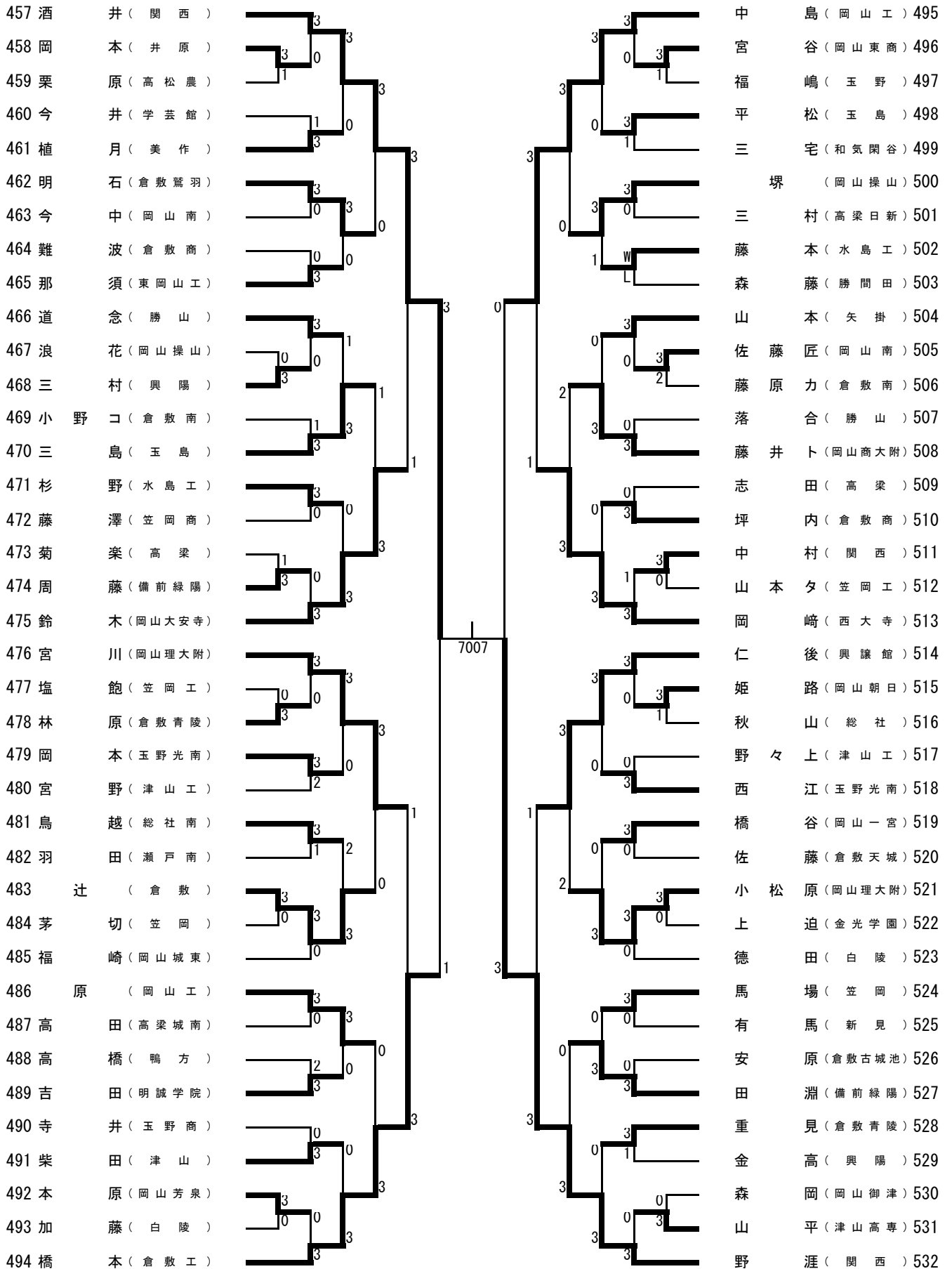
男子シングルス (4)



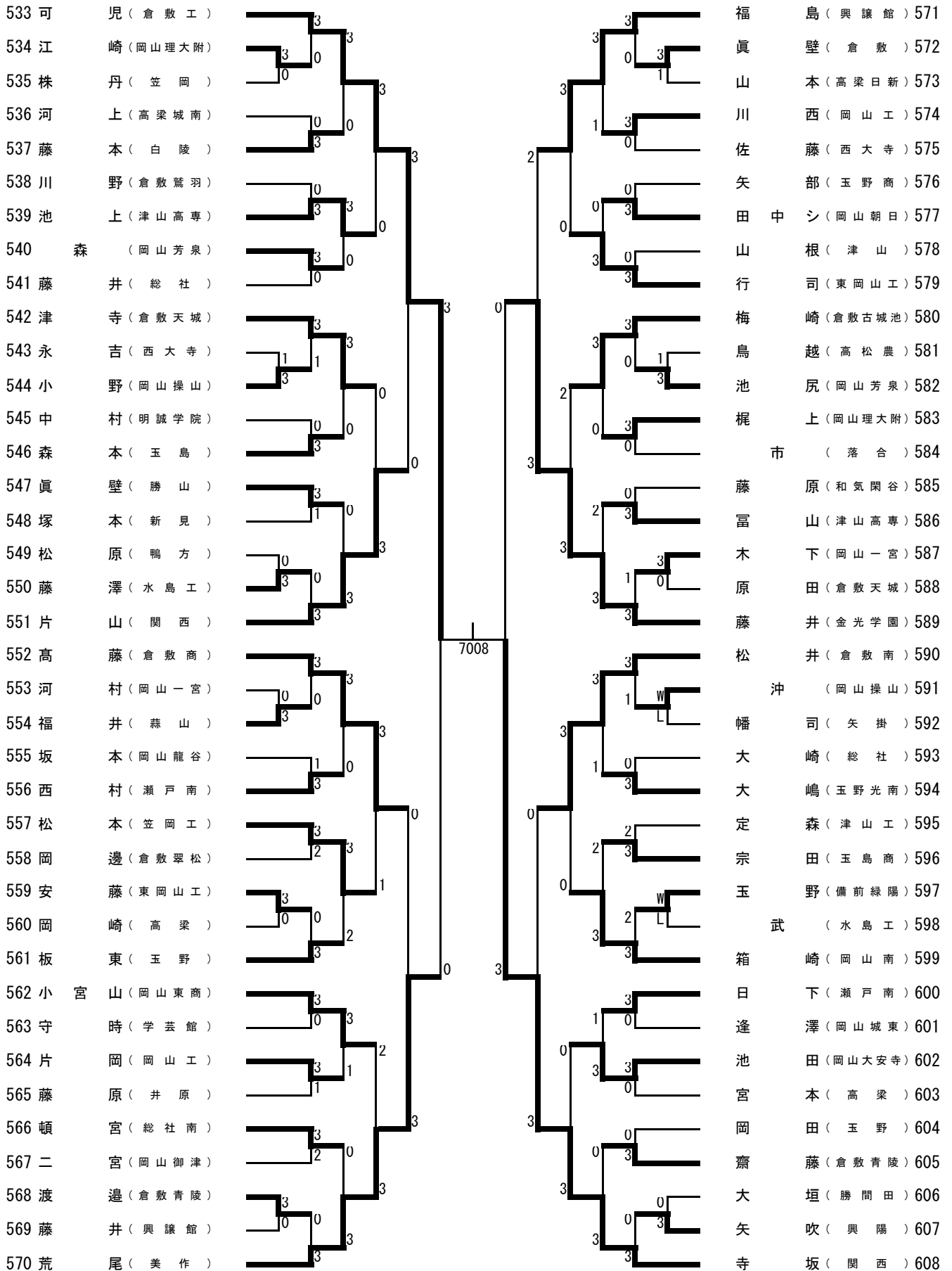
男子シングルス (5)



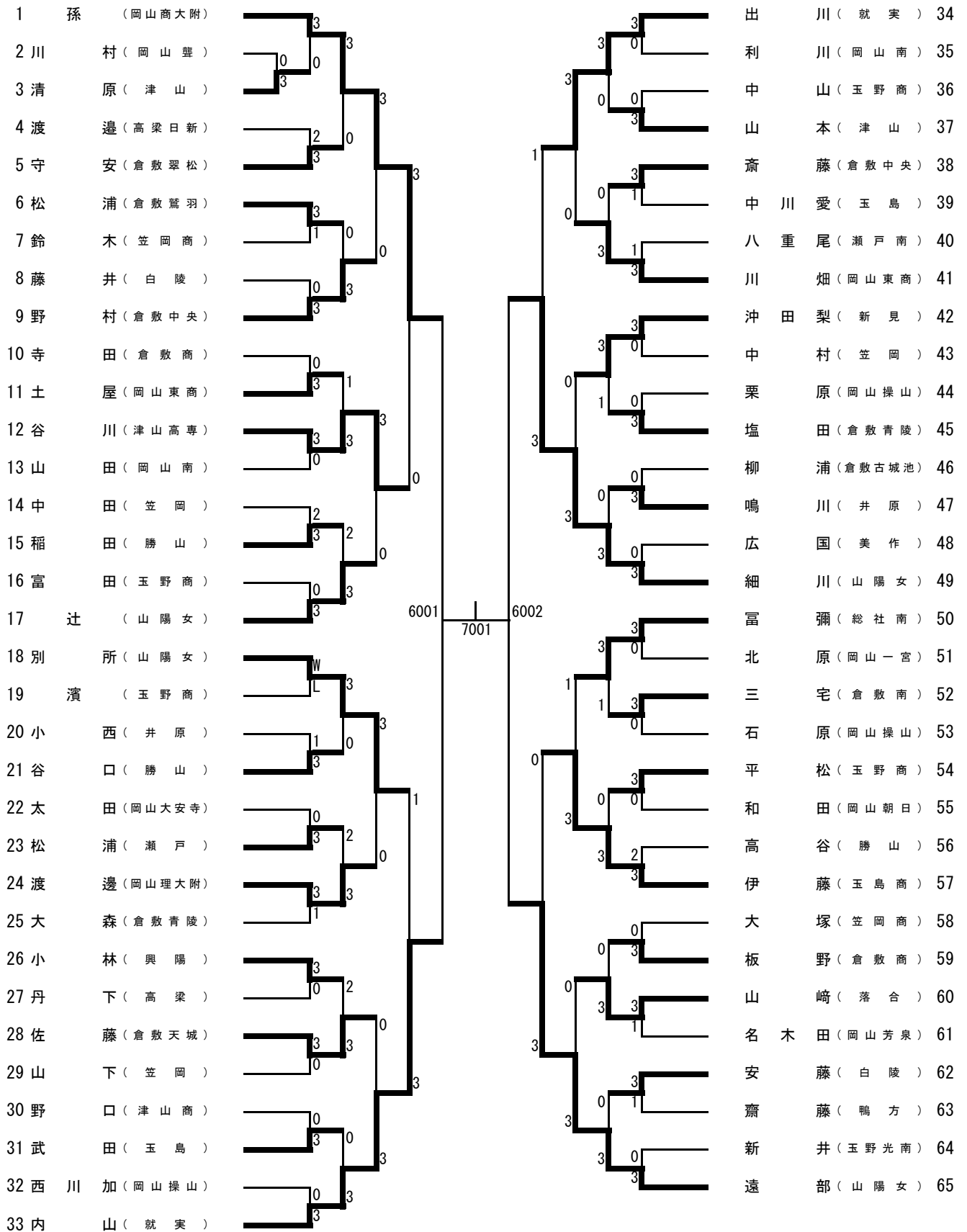
男子シングルス (7)



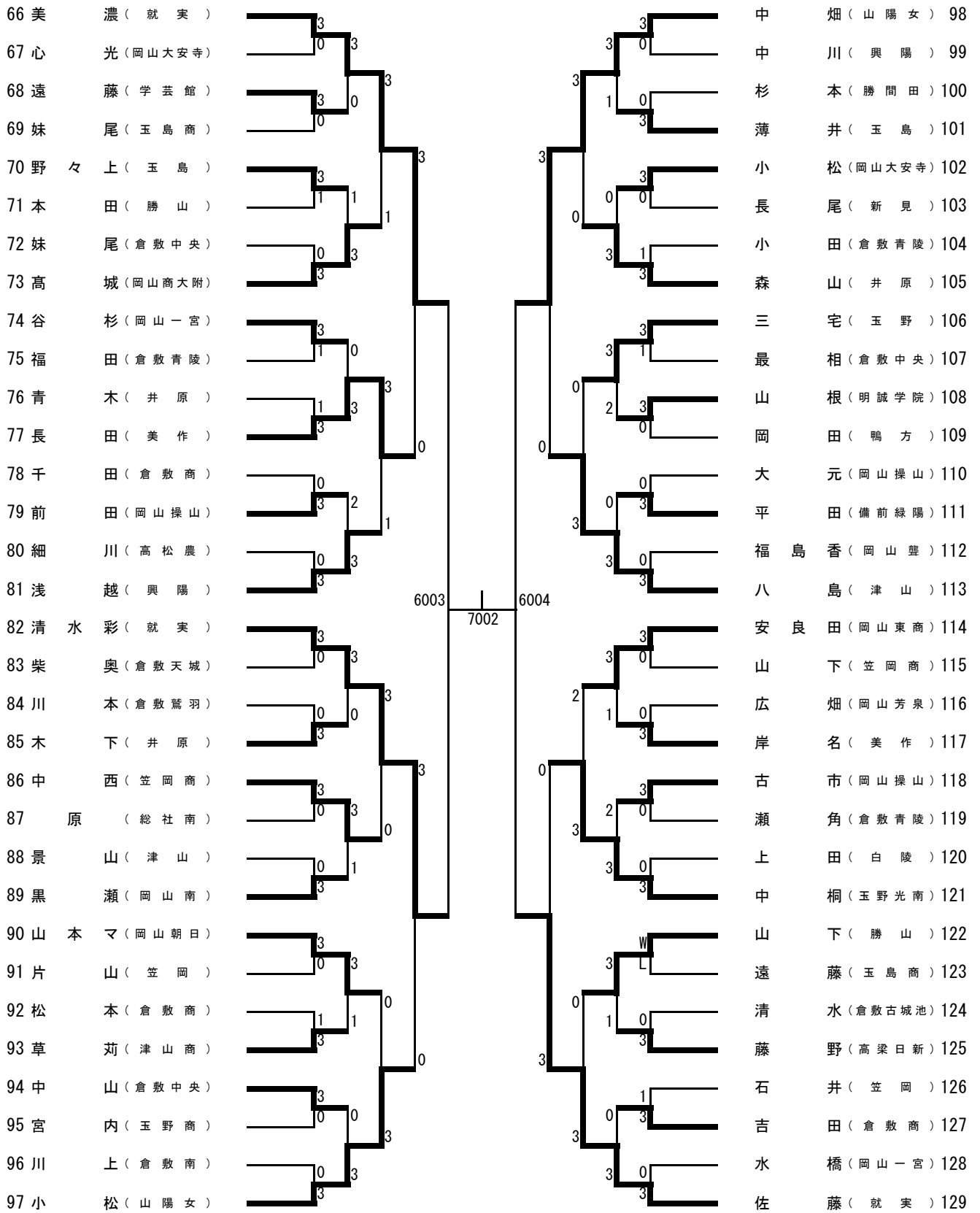
男子シングルス (8)



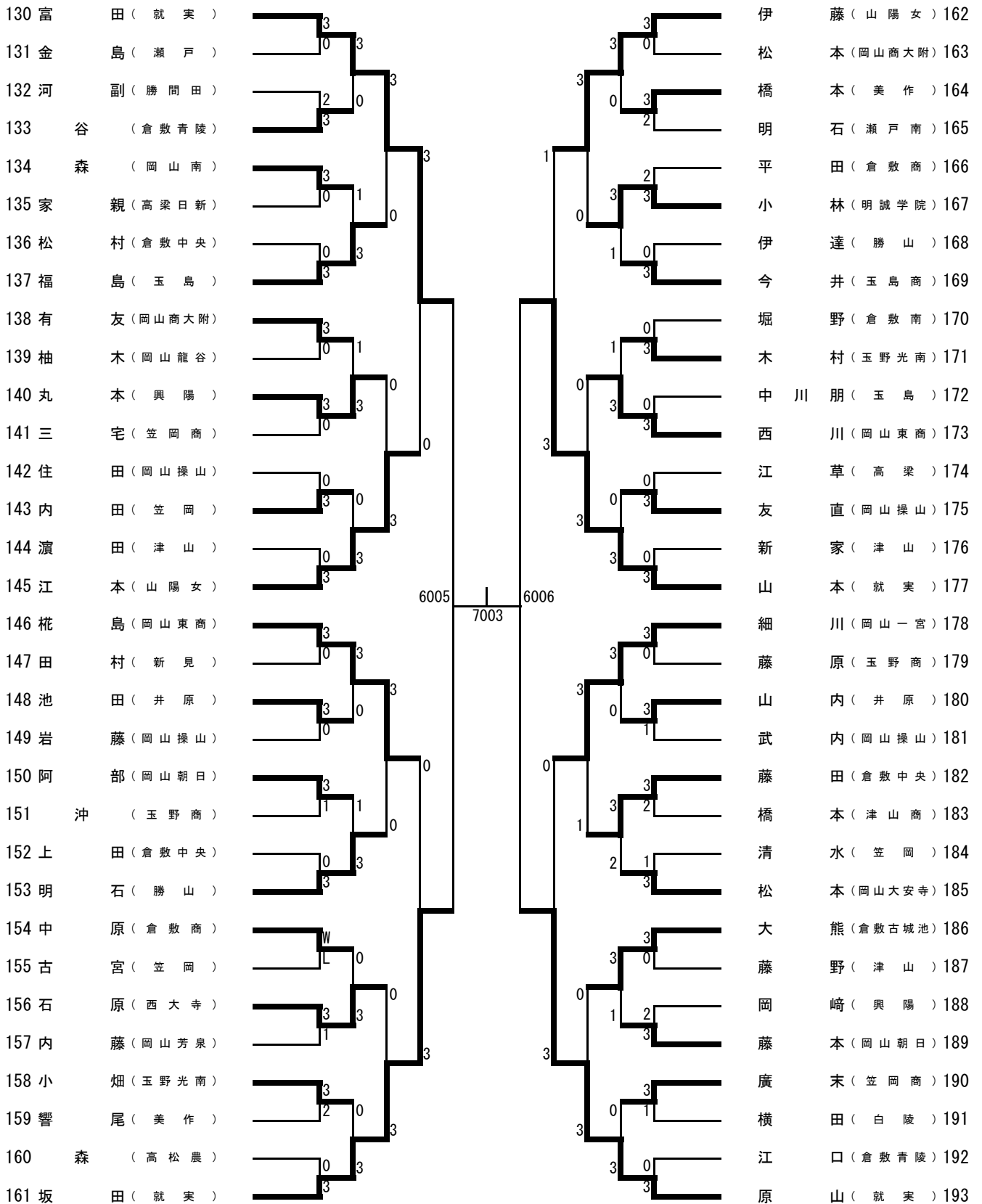
女子シングルス (1)



女子シングルス (2)



女子シングルス (3)

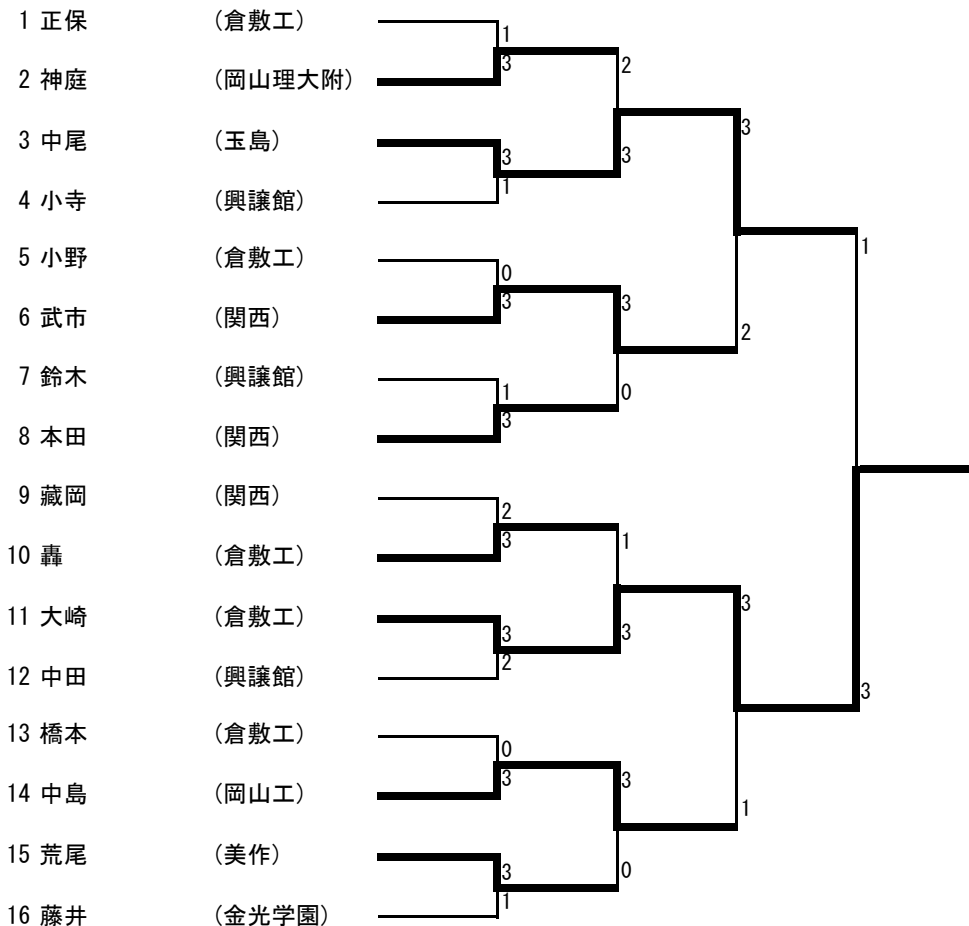


女子シングルス (4)

194 岩崎 (就実)	3	0	3	3	W	松永 (岡山操山) 226
195 津地 (玉島)	0	3	3	3	L	福尾 (井原) 227
196 鈴木 (津山商)	3	0	3	3	1	芝田 (倉敷中央) 228
197 山本 (備前緑陽)	1	0	3	3	1	道家 (高松農) 229
198 小倉 (倉敷古城池)	3	0	3	2	3	榎 (岡山東商) 230
199 藤原 (笠岡商)	0	0	0	2	3	井上 (津山高専) 231
200 松澤 (玉野商)	0	3	3	0	0	元木 (玉野商) 232
201 近藤 (岡山東商)	3	3	3	0	3	中 (倉敷南) 233
202 高橋 (倉敷南)	W	3	3	3	3	小谷 (美作) 234
203 兼丸 (岡山操山)	L	3	0	0	3	有吉 (瀬戸) 235
204 森 (岡山大安寺)	0	0	0	3	0	野田 (玉島商) 236
205 高務 (落合)	3	3	2	3	0	中山 (岡山南) 237
206 物部 (高梁日新)	3	1	0	3	3	黒江 (笠岡) 238
207 上野 (井原)	1	0	3	3	0	吉満 (倉敷商) 239
208 長畑 (倉敷商)	0	3	3	3	3	藤原 (興陽) 240
209 田澤 (山陽女)	3	3	3	6007	3	大平 (山陽女) 241
210 太田 (玉島商)	3	0	3	7004	3	前 (倉敷青陵) 242
211 板谷 (倉敷中央)	0	3	0	6008	2	山田 (岡山朝日) 243
212 福島泉 (岡山壁)	0	1	0	3	3	西川紗 (岡山操山) 244
213 冲田奈 (新見)	3	3	0	3	3	池本 (勝山) 245
214 大橋 (倉敷青陵)	3	0	0	0	0	平野 (岡山一宮) 246
215 河合 (岡山一宮)	0	0	3	1	0	川原 (玉野商) 247
216 東内 (津山)	0	3	3	3	L	亀山 (玉島) 248
217 中西 (就実)	3	3	3	3	W	岡 (玉野) 249
218 安田 (岡山商大附)	3	0	3	3	1	高下 (総社南) 250
219 塩飽 (井原)	0	3	0	0	3	人見 (玉野光南) 251
220 児島 (美作)	0	0	0	0	0	藤井 (岡山大安寺) 252
221 大原 (倉敷商)	3	3	3	3	1	前川 (笠岡商) 253
222 池元 (勝山)	3	0	0	3	0	古林 (津山) 254
223 西川 (倉敷鷺羽)	0	0	3	3	0	清水 (白陵) 255
224 小林 (笠岡)	0	3	3	3	0	清水 (鴨方) 256
225 高木 (山陽女)	3	3	3	3	3	清水愛 (就実) 257

中国大会代表決定戦

男子シングルス



女子シングルス



平成23年度中国大会代表名簿

男子シングルス（17名）

選手名	学校名
趙	(関西)
豊福	(関西)
千香	(関西)
川野	(関西)
坂本	(関西)
板倉	(関西)
絹輪	(関西)
嘉数	(関西)
酒井	(関西)
野涯	(関西)
寺坂	(関西)
芝吹	(倉敷工)
藤原	(倉敷工)
廣瀬	(倉敷工)
藤本	(倉敷工)
可児	(倉敷工)
大崎	(倉敷工)

女子シングルス（19名）

選手名	学校名
1 内山	(就実)
2 美濃	(就実)
3 清水彩	(就実)
4 佐藤	(就実)
5 富田	(就実)
6 坂田	(就実)
7 山本	(就実)
8 原山	(就実)
9 岩崎	(就実)
10 清水愛	(就実)
11 遠部	(山陽女)
12 中畑	(山陽女)
13 小松	(山陽女)
14 細川	(山陽女)
15 高木	(山陽女)
16 大平	(山陽女)
17 別所	(山陽女)
18 伊藤	(山陽女)
19 孫	(岡山商大附)

男子ダブルス（8組）

趙・寺坂	(関西)
柴田・酒井	(関西)
川野・千香	(関西)
坂本・嘉数	(関西)
槌田・大崎	(倉敷工)
芝吹・廣瀬	(倉敷工)
可児・橋本	(倉敷工)
藤本・藤原	(倉敷工)

女子ダブルス（8組）

1 三宅・清水愛	(就実)
2 原山・佐藤	(就実)
3 富田・清水彩	(就実)
4 遠部・高木	(山陽女)
5 出川・岩崎	(就実)
6 中畑・田澤	(山陽女)
7 美濃・内山	(就実)
8 坂田・山本	(就実)