

大会名 : 全国・中国高等学校卓球選手権大会岡山県予選会

日時 : 平成23年5月4日(水)

会場 : 桃太郎アリーナ

主催 : 岡山県高等学校体育連盟卓球部

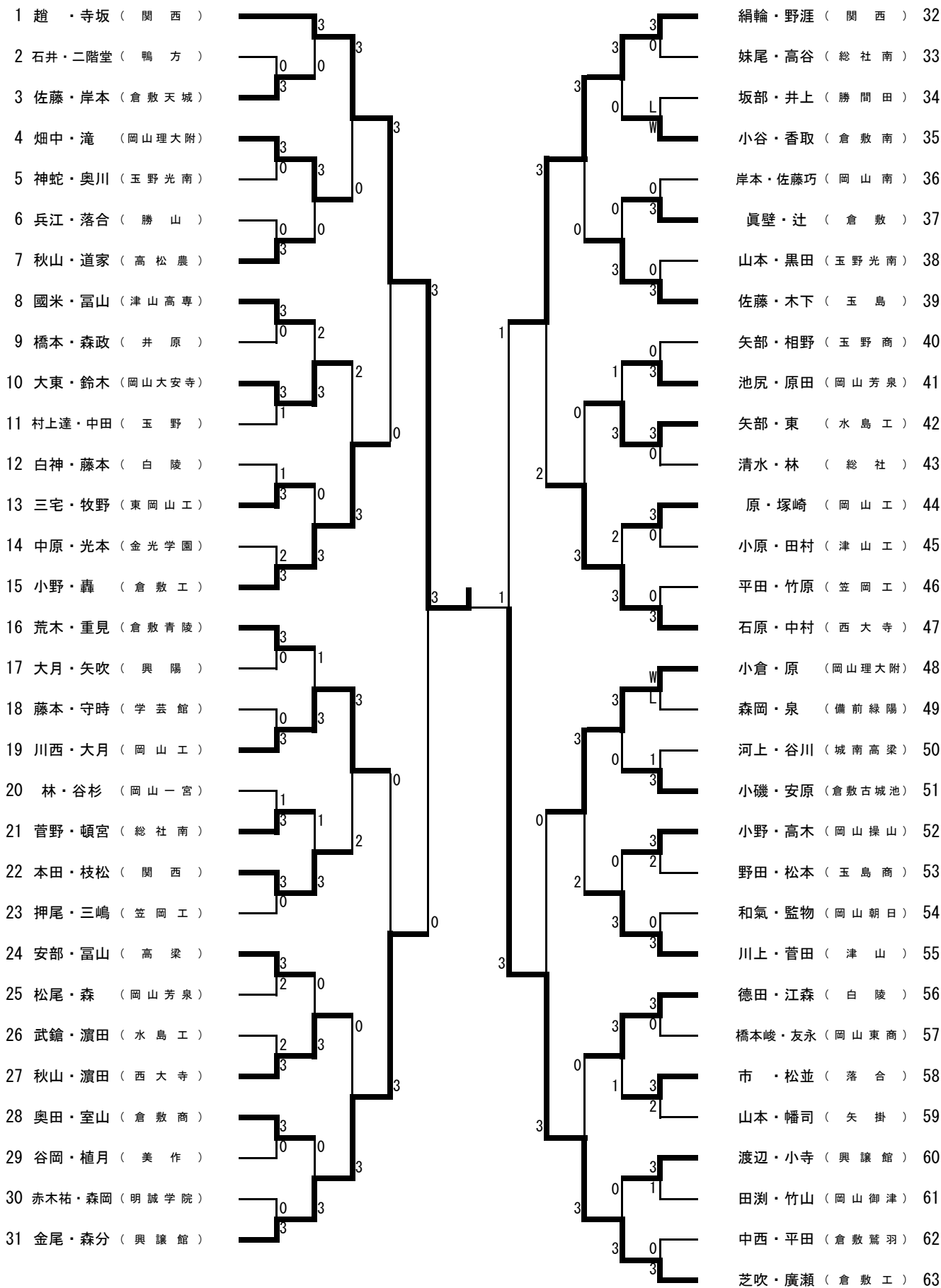
結果 : 個人(ダブルス)

男子

女子

準々決勝	趙・寺坂 (関西)	3 - 1	芝吹・廣瀬 (倉敷工)	原山・佐藤 (就実)	3 - 0	中畑・田澤 (山陽女)
	川野・千香 (関西)	3 - 2	可児・橋本 (倉敷工)	富田・清水彩 (就実)	3 - 2	美濃・内山 (就実)
	坂本・嘉数 (関西)	3 - 2	藤本・藤原 (倉敷工)	三宅・清水愛 (就実)	3 - 1	坂田・山本 (就実)
	柴田・酒井 (関西)	3 - 1	槌田・大崎 (倉敷工)	遠部・高木 (山陽女)	3 - 2	出川・岩崎 (就実)
準決勝	趙・寺坂 (関西)	3 - 0	川野・千香 (関西)	原山・佐藤 (就実)	3 - 0	富田・清水彩 (就実)
	柴田・酒井 (関西)	3 - 0	坂本・嘉数 (関西)	三宅・清水愛 (就実)	3 - 1	遠部・高木 (山陽女)
決勝	趙昕旭・寺坂大輝 (関西)	3 - 0	柴田雄貴・酒井康行 (関西)	三宅菜津美・清水愛 (就実)	3 - 0	原山千沙登・佐藤風薫 (就実)
優勝	趙昕旭・寺坂大輝 (関西)			三宅菜津美・清水愛 (就実)		

男子ダブルス (1)



男子ダブルス (3)

127 坂本・嘉数 (関西)		3			W	藏岡・板倉 (関西) 158
128 槌西・佐々木 (高梁)	0	0	3		L	河内・城島 (高松農) 159
129 鶴田・廣川 (津山)	3			3	0	岡崎・松森 (西大寺) 160
130 鍋谷・花川 (水島工)	3		3		0	渡邊・畝 (倉敷翠松) 161
131 蔵本・水口 (岡山大安寺)	2	3	0		1	萩原・白神 (倉敷天城) 162
132 妹尾・岡田 (矢掛)	3	0		3	0	金川・畝川 (笠岡商) 163
133 寺井・原本 (玉野商)	2			3	0	後藤・大垣 (勝間田) 164
134 田淵・木戸 (備前緑陽)	2		3		3	河田光・牟禮 (岡山操山) 165
135 勝間・難波 (金光学園)	3	3		1		小川・堀木 (東岡山工) 166
136 木下・妹尾 (岡山一宮)	3	0	3		3	杉野・宮野 (津山工) 167
137 吉武・斎藤 (倉敷古城池)	2		0		1	中野・難波 (岡山理大附) 168
138 川上・間久保 (城南高梁)	3			1	1	早川・時松 (笠岡工) 169
139 酒井・味野 (倉敷南)	1	0	2		3	武南・今井 (学芸館) 170
140 眞壁・山縣 (勝山)	0	3		3	0	金光・小寺 (倉敷古城池) 171
141 松井・中川 (岡山東商)	3			3	0	奥田・中山 (倉敷鷺羽) 172
142 岡本・東 (興陽)	3		3	2	3	咲本・景山 (岡山工) 173
143 稲荷・杉之原 (白陵)	0	3			3	杉野・藤原 (水島工) 174
144 河合・猪木 (井原)	0	2	2		2	森本・平松 (玉島) 175
145 藤井・河手 (岡山商大附)	3			3	1	二宮・紀 (岡山御津) 176
146 福田・齋藤 (倉敷青陵)	3		3		2	大賀・三宅 (玉野光南) 177
147 江崎・小野田 (岡山理大附)	0	0	3	0		山田・大椋 (高梁日新) 178
148 河合・三好 (岡山芳泉)	0	3		0	3	深井・伊木 (岡山一宮) 179
149 中尾・野村 (玉島)	3		0		0	高橋・松原 (鴨方) 180
150 高村・土井 (岡山工)	3			3	2	藤井・福井 (蒜山) 181
151 堀・村田 (倉敷商)	0	3			3	板東・大西 (玉野) 182
152 宗平・田中 (津山高専)	0	1	0		0	大岡・笹部 (総社南) 183
153 日下・松田 (瀬戸南)	3		2		0	吉富・杉山 (津山高専) 184
154 藤本・久山 (岡山朝日)	1			3	0	箱崎・小野 (岡山南) 185
155 山本・岡田 (玉野)	3	1	3		W	玉野・周藤 (備前緑陽) 186
156 片山・秋山 (総社)	0	3		3	0	太田・田中 (岡山朝日) 187
157 鈴木・仁後 (興譲館)	3			3	0	阪本・藤原 (笠岡) 188
					3	藤本・藤原 (倉敷工) 189

女子ダブルス (2)

54 三宅・清水愛 (就実)																					孫・高城 (岡山商大附) 81
55 太田・心光 (岡山大安寺)																					野田・遠藤 (玉島商) 82
56 板野・松本 (倉敷商)																					平野・水橋 (岡山一宮) 83
57 明石・八重尾 (瀬戸南)																					浅越・小林 (興陽) 84
58 谷川・井上 (津山高専)																					物部・藤野 (高梁日新) 85
59 松浦・川本 (倉敷鷺羽)																					三宅・堀野 (倉敷南) 86
60 岡田・齋藤 (鴨方)																					池本・谷口 (勝山) 87
61 中山・川原 (玉野商)																					平田・寺田 (倉敷商) 88
62 中川・中川 (玉島)																					西川・榎 (岡山東商) 89
63 河合・北原 (岡山一宮)																					安藤・清水 (白陵) 90
64 山本マ・藤本 (岡山朝日)																					住田・武内 (岡山操山) 91
65 藤田・芝田 (倉敷中央)																					野々上・武田 (玉島) 92
66 八島・山本 (津山)																					古林・濱田 (津山) 93
67 坂田・山本 (就実)																					出川・岩崎 (就実) 94
68 響尾・児島 (美作)																					中桐・小畑 (玉野光南) 95
69 上野・山内 (井原)																					中山・松村 (倉敷中央) 96
70 沖田奈・長尾 (新見)																					森・山田 (岡山南) 97
71 柳浦・清水 (倉敷古城池)																					名木田・内藤 (岡山芳泉) 98
72 石井・片山 (笠岡)																					高務・山崎 (落合) 99
73 川畑・土屋 (岡山東商)																					前川・中西 (笠岡商) 100
74 山下・稲田 (勝山)																					森山・青木 (井原) 101
75 谷・塩田 (倉敷青陵)																					大元・岩藤 (岡山操山) 102
76 妹尾・最相 (倉敷中央)																					富彌・高下 (総社南) 103
77 岡崎・丸本 (興陽)																					吉満・大原 (倉敷商) 104
78 大塚・山下 (笠岡商)																					橋本・鈴木 (津山商) 105
79 栗原・西川加 (岡山操山)																					濱・藤原 (玉野商) 106
80 別所・細川 (山陽女)																					遠部・高木 (山陽女) 107