

大会名 : 全日本卓球選手権大会(ジュニアの部)岡山県予選会

日時 : 平成24年9月17日(月)

会場 : 桃太郎アリーナ

主催 : 岡山県卓球協会

結果 : 個人(シングルス)

男子

女子

準々決勝	濱田 大樹 (西大寺)	3 - 2	大成 佑樹 (関西)	栗屋 美佳 (就実)	3 - 1	木村 光歩 (山陽女子中)
	山本 竜也 (安井クラブ)	3 - 0	仲 将志 (倉敷工業)	大平夕梨華 (山陽女子)	3 - 0	中畑 夏海 (山陽女子)
	柏 友貴 (T.Cマルカワ)	3 - 0	小野 達雄 (倉敷工業)	山本 莉子 (就実)	3 - 1	田澤 綾乃 (山陽女子)
	杉本 佳大 (関西)	3 - 0	野涯 伸吾 (妹尾中)	弓立美沙輝 (山陽女子中)	3 - 1	枝松 亜実 (山陽女子中)
準決勝	山本 竜也 (安井クラブ)	3 - 1	濱田 大樹 (西大寺)	栗屋 美佳 (就実)	3 - 1	大平夕梨華 (山陽女子)
	杉本 佳大 (関西)	3 - 1	柏 友貴 (T.Cマルカワ)	弓立美沙輝 (山陽女子中)	3 - 0	山本 莉子 (就実)
決勝	杉本 佳大 (関西)	3 - 2	山本 竜也 (安井クラブ)	栗屋 美佳 (就実)	3 - 1	弓立美沙輝 (山陽女子中)
3位決定戦	濱田 大樹 (西大寺)	3 - 2	柏 友貴 (T.Cマルカワ)	山本 莉子 (就実)	3 - 0	大平夕梨華 (山陽女子)
優勝	杉本 佳大 (関西)			栗屋 美佳 (就実)		

男子上位3名・女子上位4名が全日本選手権大会(ジュニアの部)へ出場します。

また、以下の選手は全国大会推薦出場選手です。

男子 郡山 北斗 (関西)
梅崎 光明 (光南クラブ)

女子 奥下 茜里 (就実中)

ジュニア男子シングルス (2)

62 浅越 (倉敷工業)	3	W	岡本 旭 (興陽)	93
63 吉田 (岡山城東)	0	L	田口 (倉敷天城)	94
64 津田 (新見)	3	W	伊木 康 (岡山一宮)	95
65 板東 (玉野)	2	L	内山 (興譲館)	96
66 新澤 (岡山白陵)	1	3	原田 (岡山白陵中)	97
67 黒田 (瀬崎中)	3	W	中村 (岡山理大附)	98
68 三原 (岡山東商業)	1	0	廣野 (倉敷南)	99
69 水田 (岡山南)	1	3	本行 (総社)	100
70 中嶋 (金光学園中)	3	1	中原 (倉敷青陵)	101
71 米田 (玉野商業)	1	0	三好 諒 (岡山芳泉)	102
72 香川 (倉敷青陵)	3	3	大島 (西大寺)	103
73 森 (岡山工業)	W	0	難波 (明誠学院)	104
74 高橋 (水島工業)	L	3	松原 (笠岡工業)	105
75 大島 (笠岡工業)	0	3	三宅 (東岡山工業)	106
76 谷岡 (美作)	3	1	磯野 (倉敷北中)	107
77 岡本 (岡山後楽館)	3	3	水田 (玉野光南)	108
78 藤川 (西大寺)	0	3	塚崎 智 (岡山工業)	109
79 藤澤 (水島工業)	2	0	三上 (玉島)	110
80 影本 (倉敷北中)	3	3	塩田 (高松農業)	111
81 佐藤 (倉敷南)	3	2	鶴峯 (水島工業)	112
82 今城 (東岡山工業)	0	0	藤本 (津山工業)	113
83 佐々木 (岡山大安寺)	1	0	藤原 (東岡山工業)	114
84 柴田 (総社)	3	0	内藤 (岡山朝日)	115
85 上野 (倉敷翠松)	3	3	入谷 (倉敷商業)	116
86 笠原 (高松農業)	2	0	多田 (総社南)	117
87 小橋 (玉野商業)	3	0	徳 (備前緑陽)	118
88 中島 (岡山操山)	2	3	野田 (倉敷古城池)	119
89 大石 (岡山芳泉)	3	0	保田 (倉敷)	120
90 小野 (倉敷古城池)	2	3	百々 (吉備高原)	121
91 北川 (岡山龍谷)	L	3	米加田 (妹尾中)	122
92 中原 (金光学園)	W	3	大成 (関西)	123

ジュニア男子シングルス (3)

124 仲 (倉敷工業)												鳥 越 (倉敷商業) 155
125 鶴 濱 (倉敷北中)												服 部 (備前緑陽) 156
126 寺 尾 (総社)												川 埜 (岡山一宮) 157
127 山 田 諒 (東岡山工業)												前 野 (瀬崎中) 158
128 内 田 (津山)												西 川 (岡山工業) 159
129 藤 原 (倉敷古城池)												井 上 (岡山龍谷) 160
130 丹 (岡山操山)												岡 島 (倉敷南) 161
131 本 原 (岡山芳泉)												村 田 優 (津山工業) 162
132 近 藤 (倉敷天城)												前 原 (倉敷古城池) 163
133 漆 原 (吉備高原)												小 坂 (東岡山工業) 164
134 長 瀬 (妹尾中)												三 浦 (岡山芳泉) 165
135 森 原 (玉島商業)												中 田 (玉野) 166
136 吉 良 (岡山商大附)												岡 村 (岡山東商業) 167
137 小 野 (倉敷青陵)												小 澤 (倉敷青陵) 168
138 土 屋 (玉野光南)												高 橋 (総社南) 169
139 國 友 (学芸館)												金 光 (T.Cマルカワ) 170
140 陶 山 (笠岡工業)												滝 (岡山理大附) 171
141 若 崎 (多津美中)												中 谷 (高松農業) 172
142 浜 崎 (岡山工業)												石 原 (倉敷天城) 173
143 谷 原 寛 (東岡山工業)												井 上 (山南中) 174
144 平 (津山工業)												杉 本 (倉敷翠松) 175
145 井 口 (倉敷商業)												神 戸 (岡山城東) 176
146 田 村 (岡山一宮)												池 田 洋 (岡山大安寺) 177
147 渡 邊 幸 (玉島)												近 藤 (玉野商業) 178
148 秋 山 (興陽)												田 邊 (水島工業) 179
149 西 江 (岡山東商業)												栄 藤 (新見) 180
150 岩 田 (水島工業)												安 井 (妹尾中) 181
151 西 懸 (新見)												岡 本 (明誠学院) 182
152 南 (倉敷)												遠 藤 (笠岡工業) 183
153 榮 本 (岡山白陵)												野 山 (岡山南) 184
154 遠 藤 (関西)												平 岡 蒼 (金光学園) 185

ジュニア男子シングルス (5)

248	岡 (関 西)		3		3	山 中 (興 陽)	279
249	井 上 (妹 尾 中)		3	0	3	清 水 優 (岡 山 商 大 附)	280
250	伊 藤 (岡 山 白 陵)		0			大 賀 (玉 野 商 業)	281
251	小 野 (倉 敷 商 業)		3		3	迫 中 (水 島 工 業)	282
252	片 山 (岡 山 東 商 業)		0	3	0	田 坂 (岡 山 城 東)	283
253	定 森 弘 (津 山 工 業)		3	0		押 目 (新 見)	284
254	酒 井 (新 見)		2			渡 辺 敬 (玉 島)	285
255	千 田 (岡 山 理 大 附)		3		3	木 戸 (備 前 緑 陽)	286
256	脇 坂 (玉 野 光 南)		0	3		劔 持 (吉 備 高 原)	287
257	小 川 (水 島 工 業)		3	0	0	末 國 (倉 敷 古 城 池)	288
258	谷 原 稔 (東 岡 山 工 業)		2		1	山 下 (岡 山 東 商 業)	289
259	窪 中 (明 誠 学 院)		0			高 田 (倉 敷 翠 松)	290
260	森 分 (金 光 学 園)		3	0	3	秋 山 (岡 山 一 宮)	291
261	小 川 (倉 敷 古 城 池)		0	3		袖 木 (笠 岡 工 業)	292
262	松 浦 (ね や 卓 球 ク ラ ブ)		3		0	萩 原 (京 山 中)	293
263	江 本 (T.C マ ル カ フ)		3		3	井 上 悠 (金 光 学 園)	294
264	尾 島 (倉 敷)		0	3		片 岡 (山 南 中)	295
265	井 本 (総 社 南)		W	0	3	向 田 (水 島 工 業)	296
266	谷 川 (東 岡 山 工 業)		L			仲 村 (明 誠 学 院)	297
267	原 田 (岡 山 芳 泉)		3		3	藤 原 (倉 敷 商 業)	298
268	角 南 昂 (倉 敷 天 城)		1	3	1	小 崎 (岡 山 芳 泉)	299
269	佐 藤 (岡 山 工 業)		W	0		栗 原 (高 松 農 業)	300
270	藤 井 (興 譲 館)		L		2	宇 野 (岡 山 操 山)	301
271	宮 原 (笠 岡 工 業)		3		3	野 尻 (倉 敷 青 陵)	302
272	吉 田 (岡 山 南)		0	0		堀 江 (美 作)	303
273	相 賀 (玉 野 光 南)		3	3	3	藤 原 (個 人)	304
274	靄 濱 (総 社)		0		0	松 本 (岡 山 工 業)	305
275	根 本 (倉 敷 北 中)		3			濱 崎 (東 岡 山 工 業)	306
276	大 森 (岡 山 一 宮)		1	0	1	佐 藤 (西 大 寺)	307
277	西 林 (倉 敷 青 陵)		0	3		小 野 (倉 敷 工 業)	308
278	肥 田 (倉 敷 南)		3				

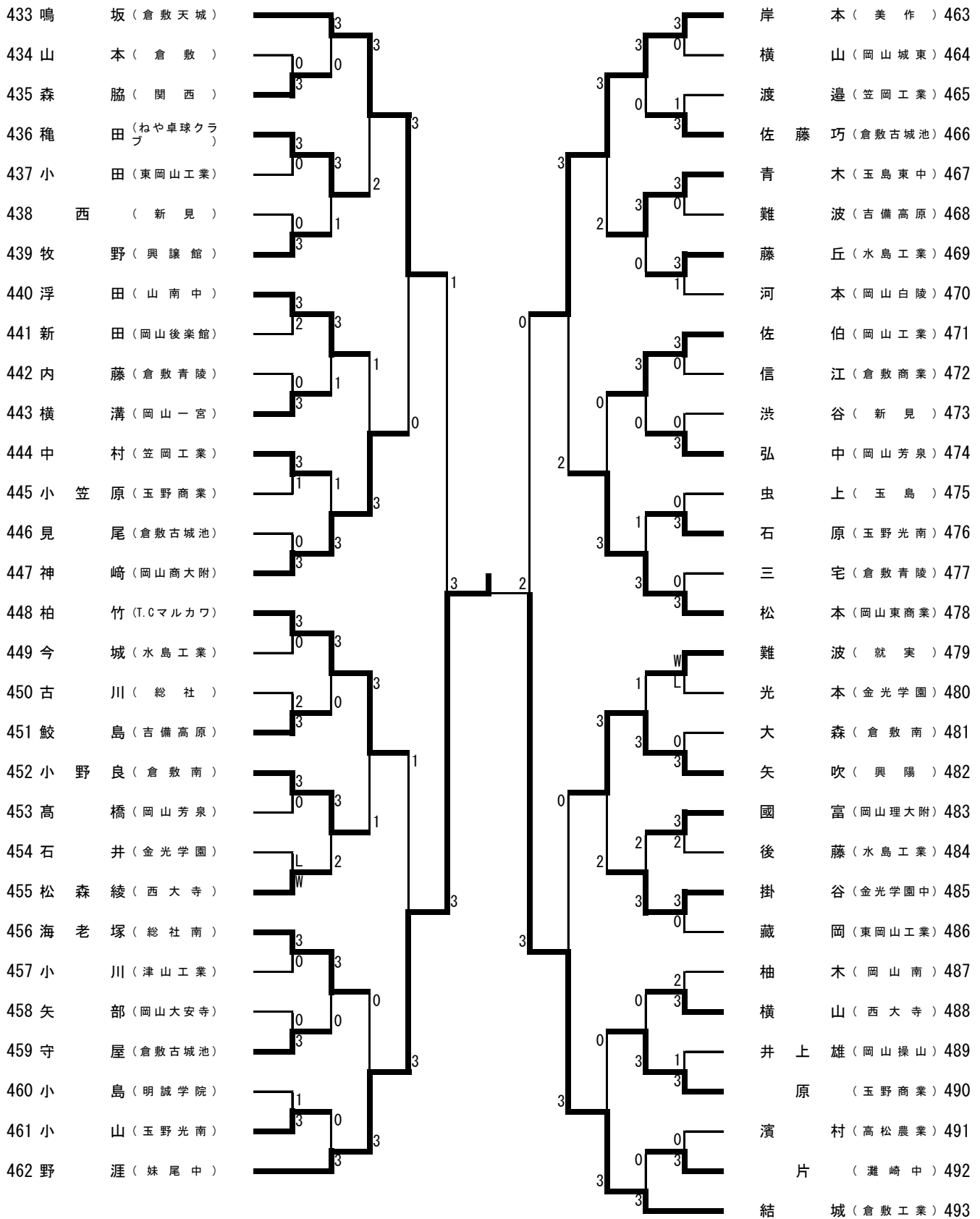
ジュニア男子シングルス (6)

309 丸川 (岡山後楽館)	3	3	3	3	3	難波 (岡山理大附)	340
310 田井 (岡山東商業)	1	0	3	3	0	小林 佑 (笠岡工業)	341
311 三澤 (倉敷南)	3	3	3	2	0	江國 (倉敷古城池)	342
312 井上 (玉野商業)	3	3	3	0	0	高橋 (六番卓球クラブ)	343
313 菊政 (岡山白陵)	1	3	0	2	3	三村 (興陽)	344
314 梅原 (玉島)	0	0	0	3	0	釜原 (倉敷商業)	345
315 丸山 (倉敷古城池)	3	3	0	2	0	西山 (総社)	346
316 藤本 (岡山城東)	0	0	0	3	3	生部 (岡山一宮)	347
317 長安 (倉敷青陵)	3	1	0	0	3	小野 (玉島)	348
318 重本 (山南中)	W	3	0	3	1	橋本 (岡山工業)	349
319 有元 (津山工業)	L	1	1	1	1	田淵 (倉敷青陵)	350
320 安田 (笠岡工業)	3	1	3	3	3	黒田 (東岡山工業)	351
321 平井 (岡山芳泉)	1	1	3	2	1	千葉 (岡山南)	352
322 栗本 (新見)	0	3	3	3	3	石井 淳 (水島工業)	353
323 川内 (水島工業)	3	3	3	3	2	小椋 圭 (玉野商業)	354
324 柏友 (T.Cマルカワ)	3	3	3	1	3	大寺 (西大寺)	355
325 熊代 (倉敷商業)	0	3	3	3	3	三宅 (玉野光南)	356
326 花房辰 (岡山御津)	0	2	3	3	0	有木 (倉敷翠松)	357
327 笹野 (瀬崎中)	3	3	3	3	0	井上 (総社南)	358
328 須田 (明誠学院)	2	0	3	3	3	松下 (東岡山工業)	359
329 谷 (倉敷天城)	3	0	0	3	3	富山 (妹尾中)	360
330 富田真 (東岡山工業)	0	3	0	2	3	大櫃 (岡山芳泉)	361
331 川上 (総社)	3	3	3	2	0	虫明 (水島工業)	362
332 長田 (岡山白陵)	3	2	0	3	3	大野 (岡山操山)	363
333 大橋尚 (玉野)	2	0	0	3	2	洲崎 (津山工業)	364
334 尾瀬 (妹尾中)	3	3	3	0	3	緒方 (新見)	365
335 小谷 (岡山一宮)	0	0	0	0	3	松枝 (岡山龍谷)	366
336 石井 (高松農業)	0	0	0	2	3	高尾 (岡山大安寺)	367
337 小野田 (岡山工業)	3	0	1	3	3	森藤 (金光学園中)	368
338 中地 (倉敷古城池)	L	3	3	0	2	伊藤 (吉備高原)	369
339 藤澤 (金光学園)	W	3	3	3	3	轟 (倉敷工業)	370

ジュニア男子シングルス (7)

371 杉本 (関西)	3	3	村田 (岡山工業)	402			
372 今中 (山南中)	0	0	3	佐野 (倉敷翠松)	403		
373 山本 (津山工業)	3	3	0	藤原 涉 (六番卓球クラブ)	404		
374 小幡 (水島工業)	3	1	0	1	鳥羽 (岡山龍谷)	405	
375 久田 (笠岡工業)	1	1	0	0	池元 (津山)	406	
376 森 (備前緑陽)	0	3	2	3	2	西中 (倉敷天城)	407
377 児玉 (岡山東商業)	3	3	2	0	額田 (吉備高原)	408	
378 安達 (岡山一宮)	3	3	2	0	3	小割 (新見)	409
379 金井 (倉敷商業)	0	3	1	0	石毛 (岡山操山)	410	
380 赤井 (玉島)	2	0	1	0	W	阿部 (倉敷商業)	411
381 森岡 (岡山御津)	3	3	0	3	0	服部 (岡山東商業)	412
382 原野 (東岡山工業)	3	0	0	3	0	福江 (笠岡工業)	413
383 藤井 (総社)	0	0	3	3	松本 (水島工業)	414	
384 力石 (倉敷南)	0	3	0	1	吉原 (岡山一宮)	415	
385 大賀 (玉野光南)	3	3	3	0	小椋裕 (玉野商業)	416	
386 秋山 (倉敷工業)	W	3	3	0	3	福浦 (T.Cマルカワ)	417
387 前川 (岡山白陵中)	L	3	0	3	古米 (東岡山工業)	418	
388 小原 (玉野商業)	3	1	3	3	山本 (妹尾中)	419	
389 大礪 (岡山操山)	2	3	3	0	3	小野 (総社)	420
390 富尾 (岡山南)	3	3	0	0	0	彦 (倉敷)	421
391 向原 (玉島商業)	1	0	0	3	山本 (岡山理大附)	422	
392 小西 (倉敷古城池)	0	3	0	1	0	三宅 (水島工業)	423
393 妹尾 (明誠学院)	3	3	0	3	1	山本 (興陽)	424
394 船越 (新見)	3	3	0	3	3	藤本 (岡山白陵)	425
395 山口 (倉敷青陵)	0	3	0	3	道家 (高松農業)	426	
396 木村 (東岡山工業)	2	0	0	0	0	小島 (倉敷古城池)	427
397 花本 (笠岡工業)	3	3	0	3	2	村上達 (玉野)	428
398 田尾 (倉敷天城)	3	1	3	3	相賀 (岡山芳泉)	429	
399 岡武 (妹尾中)	0	3	0	3	金礪 (岡山工業)	430	
400 竹内 (岡山芳泉)	0	3	0	2	大岩 (倉敷北中)	431	
401 牧野 (西大寺)	3	3	3	3	西岡 (金光学園)	432	

ジュニア男子シングルス (8)



ジュニア女子シングルス (2)

46 内山美 (就実)		3								角南 (就実)	69
47 近藤 (岡山南)		0	3							島田 (岡山操山)	70
48 井本 (大森クラブ)	W	L								小見山 (金光ジュニアクラブ)	71
49 山崎 (倉敷商業)		3	0							阿久根 (倉敷商業)	72
50 佐田 (新見)		0								金子 (岡山操山)	73
51 福井 (倉敷青陵)		3								野田 (玉島商業)	74
52 横田 (岡山白陵)		0	1	0						榎田 (瀬戸内卓球スポーツ)	75
53 松本 (岡山商大附)		3								榎尾 (岡山後楽館)	76
54 豊田 (岡山操山)		0								松井 (倉敷青陵)	77
55 藤原 (玉島商業)		3	0	3						川元 (美作)	78
56 益岡 (山陽女子中)		3								北原 (岡山一宮)	79
57 清水百 (就実中)		3								上田葉 (山陽女子中)	80
58 福留 (倉敷古城池)	W	L	0	3						前田 (岡山操山)	81
59 笠原 (金光学園)										清水 (岡山白陵)	82
60 塚村 (倉敷商業)	W	L	1	0						佐藤 (灘崎中)	83
61 為平 (岡山操山)		3								内藤 (岡山芳泉)	84
62 西野 (美作)		3								津地 (玉島)	85
63 木村 (玉野光南)		3								原田 (倉敷南)	86
64 服部 (岡山白陵中)		0	0							新家 (津山)	87
65 河原 (倉敷青陵)		3								三宅 (玉野商業)	88
66 森 (高松農業)		3								吉岡 (岡山白陵中)	89
67 伊丹 (岡山大安寺)		0	0							小林 (倉敷青陵)	90
68 中畑夏 (山陽女子)		3								大平 (山陽女子)	91

ジュニア女子シングルス (4)

137	細川 (山陽女子)							切石 (山陽女子)	159
138	湊 (岡山東商業)							望月 (玉野商業)	160
139	高須 (興陽)							岡本 (玉島)	161
140	白澤 (倉敷商業)							土谷 (倉敷青陵)	162
141	小野 (岡山操山)							川上 (岡山白陵中)	163
142	清原 (津山)							光田 (岡山東商業)	164
143	万代 (岡山南)							吉田 (岡山後楽館)	165
144	山下 (玉島商業)							笠原 (岡山白陵)	166
145	松本 (総社)							宮本 (倉敷商業)	167
146	江口 (倉敷青陵)							松井 (岡山操山)	168
147	山根 (玉野商業)							八塚 (倉敷天城)	169
148	弓立 (山陽女子中)							平井 (就実中)	170
149	川上 (倉敷南)							枝松 (山陽女子中)	171
150	妹尾 (興讓館)							今田 (玉野光南)	172
151	丹下 (高粱)							心光 (岡山大安寺)	173
152	藤井 (岡山白陵)							高崎 (倉敷商業)	174
153	西岡 (金光ジュニアクラブ)							木口 (岡山操山)	175
154	木原 (瀬戸内卓球スポ少)							橋本 (美作)	176
155	長瀬 (岡山芳泉)							小田 (倉敷青陵)	177
156	安東 (岡山後楽館)							小野 (玉島商業)	178
157	大熊 (倉敷青陵)							酒井 (岡山一宮)	179
158	古林 (就実)							山本 (新見)	180
								清水彩 (就実)	181