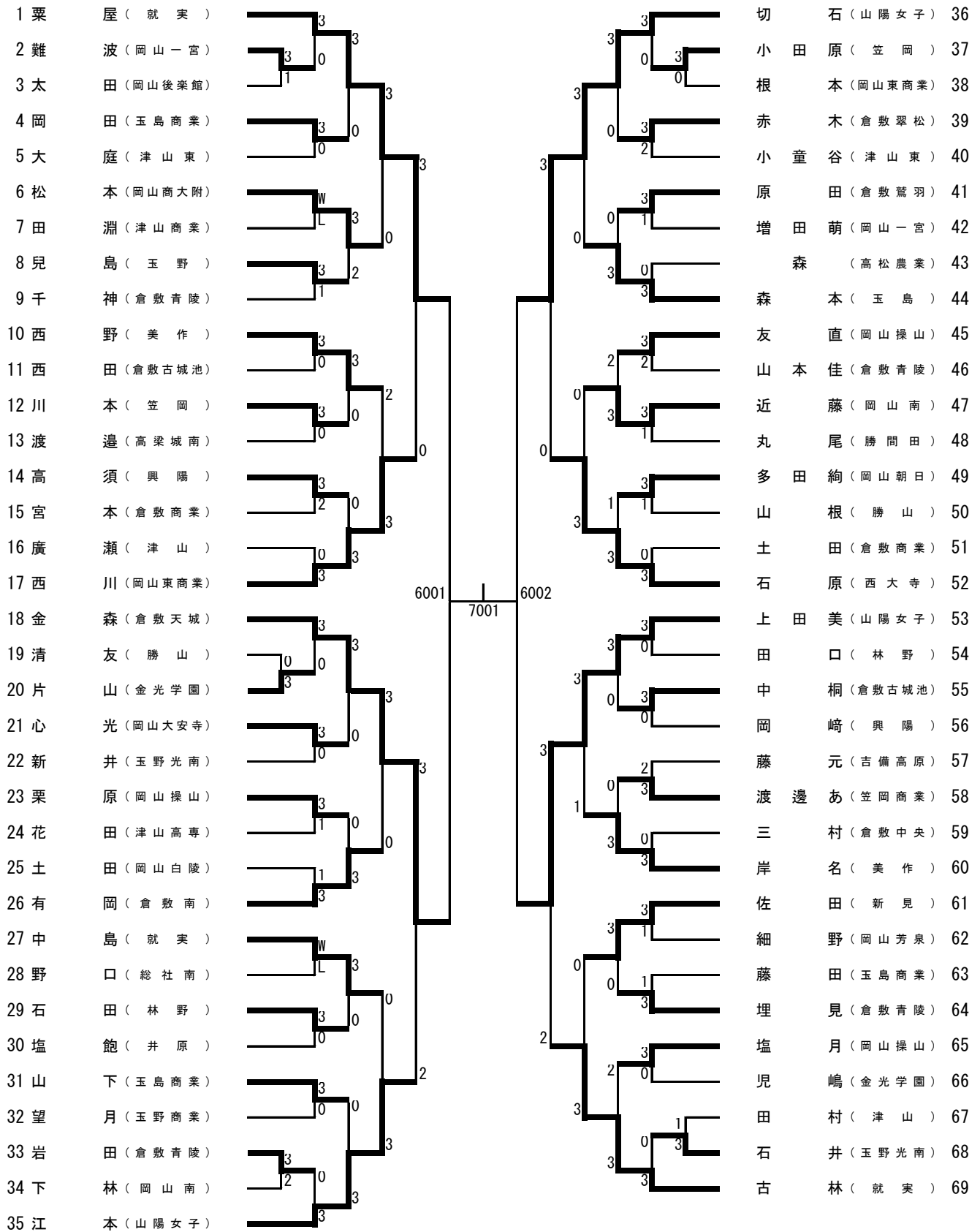
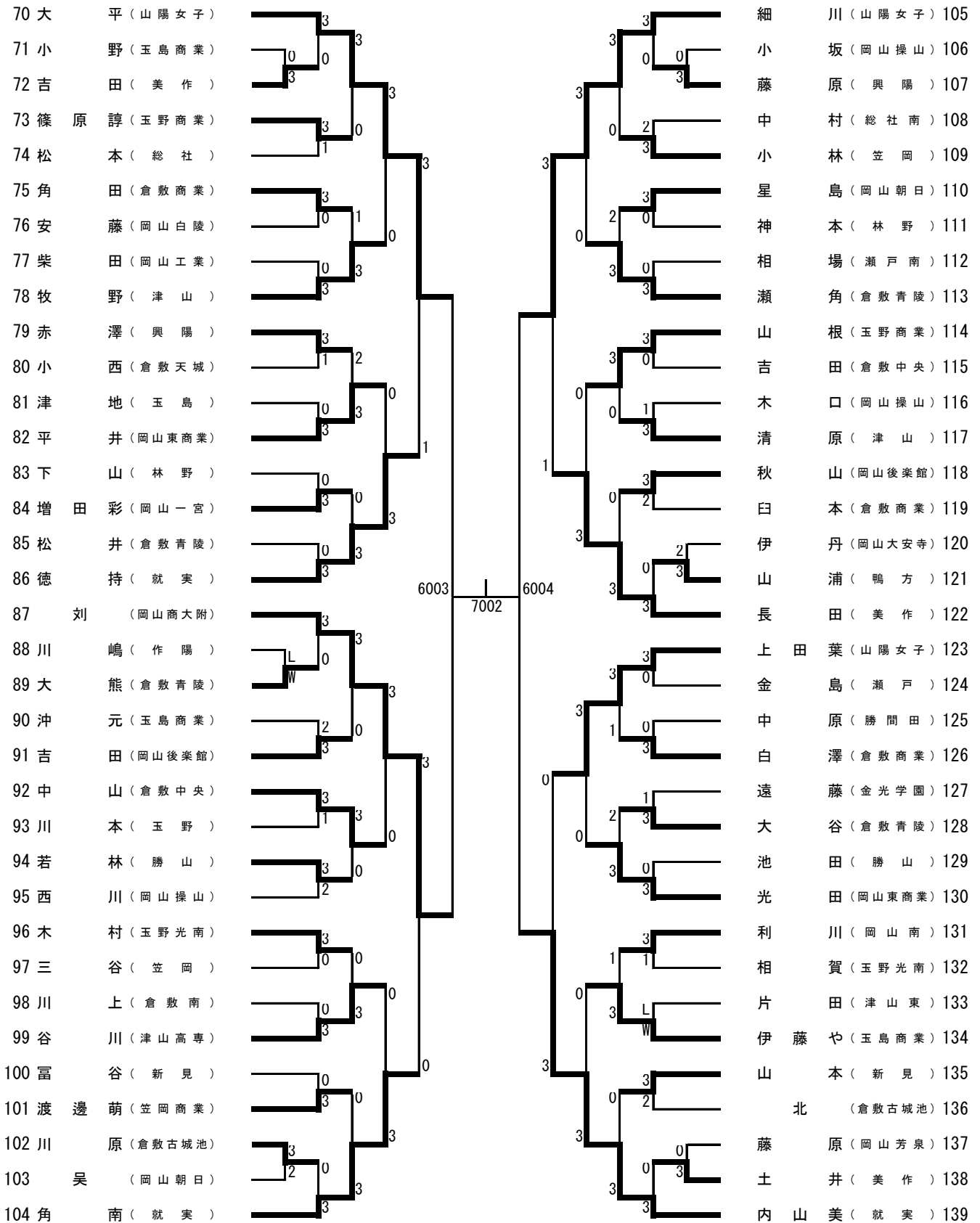


女子シングルス (1)



女子シングルス (2)



中国大会代表決定男子シングルス

1 熊代 (倉敷工業)		9 轟 (倉敷工業)
2 藤原 (関西)		10 長瀬 (関西)
3 角南棕 (倉敷天城)		11 楊 (岡山商大附)
4 岡本 (岡山後楽館)		12 難波 (岡山理大附)
5 水田 (玉野光南)		13 松本 (岡山東商業)
6 藤澤 (金光学園)		14 丸川 (岡山後楽館)
7 鳴坂 (倉敷天城)		15 千田 (岡山理大附)
8 秋山 (倉敷工業)		16 川内 (水島工業)

中国大会代表決定女子シングルス

1 西川 (岡山東商業)		9 藤原 (山陽女子)
2 江本 (山陽女子)		10 高杉 (倉敷青陵)
3 石原 (西大寺)		11 中川 (興陽)
4 古林 (就実)		12 森本 (岡山商大附)
5 徳持 (就実)		13 数内 (就実)
6 角南 (就実)		14 中西 (就実)
7 長田 (美作)		15 佐藤 (玉野光南)
8 上田葉 (山陽女子)		16 福井 (倉敷青陵)

番号	名前	学校
1	郡山	(関西)
73	滝	(岡山理大附)
74	岡	(関西)
147	仲	(倉敷工業)
156	川村	(関西)
185	木村	(関西)
222	鈴木	(関西)
295	濱田	(西大寺)
296	杉本	(関西)
369	仲田	(倉敷工業)
379	楊	(岡山商大附)
406	呉	(関西)
443	結城	(倉敷工業)
444	大成	(関西)
481	山本	(倉敷工業)
518	西岡	(金光学園)
591	梅崎	(倉敷工業)

上記の結果
男子ベスト16+1名
女子ベスト16+2名
が中国大会に出場します

名前	学校	番号
粟屋	(就実)	1
金森	(倉敷天城)	18
切石	(山陽女子)	36
上田美	(山陽女子)	53
古林	(就実)	69
大平	(山陽女子)	70
刘	(岡山商大附)	87
細川	(山陽女子)	105
内山美	(就実)	139
山本	(就実)	140
酒井	(山陽女子)	174
奥下	(就実)	192
田澤	(山陽女子)	209
中畑夏	(山陽女子)	210
益岡	(山陽女子)	227
中西	(就実)	244
柳澤	(山陽女子)	245
清水彩	(就実)	279