

大会名 : 全日本卓球選手権大会(ジュニアの部)岡山県予選会

日時 : 平成25年9月7日(土)

会場 : 桃太郎アリーナ

主催 : 岡山県卓球協会

結果 : 個人(シングルス)

男子

女子

準々決勝	梅崎 光明 (倉敷工業)	3 - 0	杉本 佳大 (関西)	内山 美紅 (就実)	3 - 0	角南 綾佳 (就実)
	山本 竜也 (倉敷工業)	3 - 0	西岡 舜 (金光学園)	奥下 茜里 (就実)	3 - 2	中西 麻友 (就実中)
	木村 勇介 (関西)	3 - 0	金光 航平 (T.Cマルカワ)	切石 沙織 (山陽女子)	3 - 0	藤原きくの (山陽女子)
	岡 幸樹 (関西)	3 - 1	仲田 和弥 (倉敷工業)	中畑 夏海 (山陽女子)	3 - 2	平井菜々美 (就実中)
準決勝	梅崎 光明 (倉敷工業)	3 - 0	山本 竜也 (倉敷工業)	内山 美紅 (就実)	3 - 1	奥下 茜里 (就実)
	木村 勇介 (関西)	3 - 1	岡 幸樹 (関西)	中畑 夏海 (山陽女子)	3 - 1	切石 沙織 (山陽女子)
決勝	梅崎 光明 (倉敷工業)	3 - 0	木村 勇介 (関西)	内山 美紅 (就実)	3 - 2	中畑 夏海 (山陽女子)
3位決定戦	岡 幸樹 (関西)	3 - 2	山本 竜也 (倉敷工業)	切石 沙織 (山陽女子)	3 - 2	奥下 茜里 (就実)
優勝	梅崎 光明 (倉敷工業)			内山 美紅 (就実)		

男女上位4名が全日本選手権大会(ジュニアの部)へ出場します。
また、以下の選手は全国大会推薦出場選手です。

男子 郡山 北斗 (関西)
女子 粟屋 美佳 (就実)
清水 百合 (就実中)
枝松 亜実 (山陽女子中)
木村 光歩 (山陽女子中)

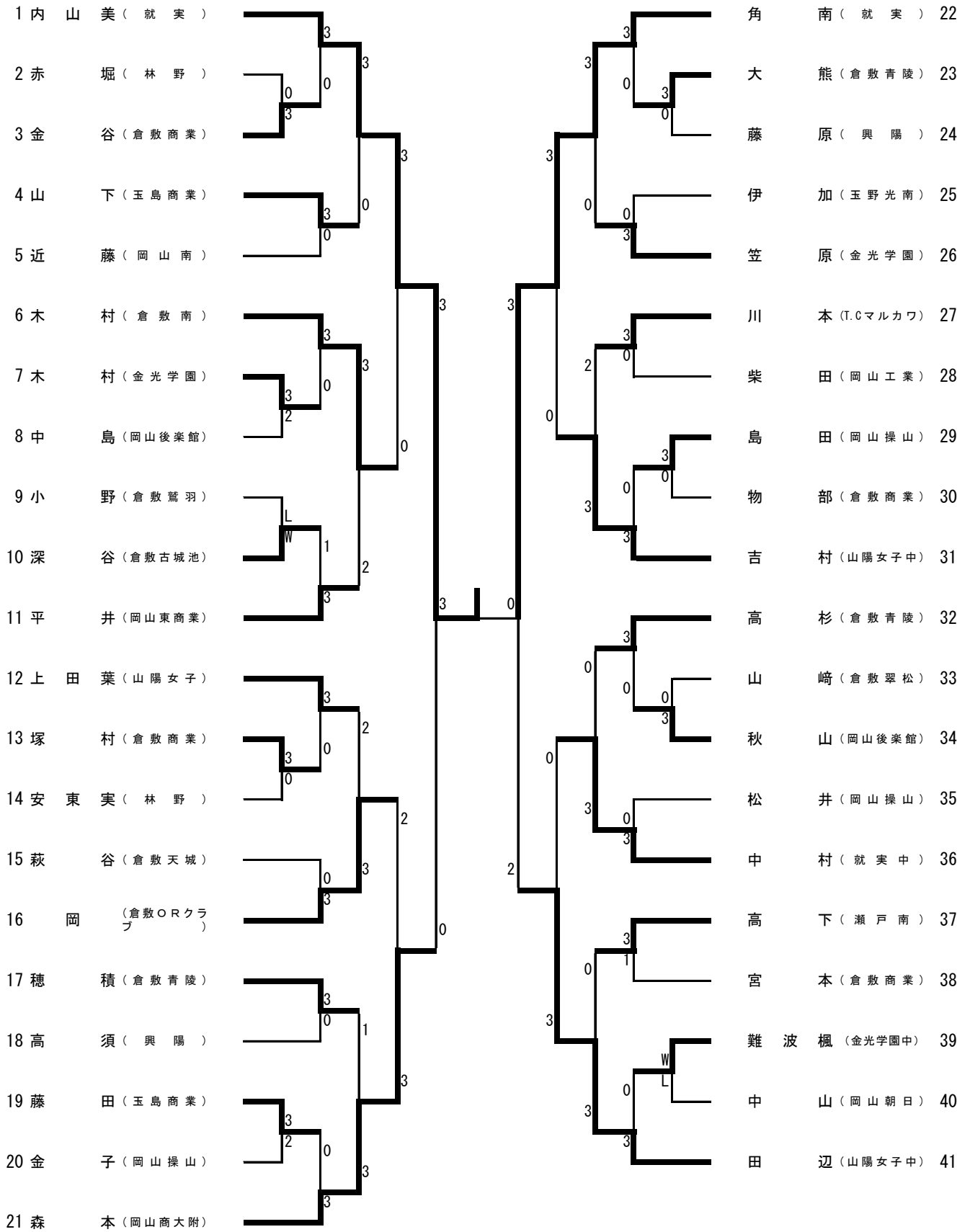
ジュニア男子シングルス (1)

1 梅崎 (倉敷工業)	3	3	3	3	3	住田 (岡山商大附)	26
2 永井 (吉備高原)	L	0	3	0	2	熊代 (倉敷商業)	27
3 安部 (水島工業)	W	3	0	0	0	今中 (岡山御津)	28
4 川本 (倉敷鷺羽)	3	3	3	0	0	河合 (倉敷古城池)	29
5 白神 (T S 平松)	0	3	0	3	3	岩崎 (ゼロクラブ)	30
6 野山 (岡山南)	0	1	3	0	0	石川 (興陽)	31
7 奥山 (山南中)	3	3	3	1	3	三宅貴 (倉敷青陵)	32
8 松森綾 (西大寺)	3	1	3	0	0	近藤 (興譲館)	33
9 浦田 (岡山理大附)	W	0	1	3	3	篠原 (岡山朝日)	34
10 見尾 (倉敷古城池)	L	0	0	0	0	小坂 (東岡山工業)	35
11 富田真 (東岡山工業)	0	3	3	2	3	都築 (水島工業)	36
12 三村 (岡山後楽館中)	3	3	3	3	3	國友 (学芸館)	37
13 中嶋 (金光学園)	2	3	0	3	0	長瀬 (関西)	38
14 守屋達 (倉敷青陵)	3	3	3	3	3	中西 (倉敷鷺羽)	39
15 田中 (玉野商業)	1	0	3	0	0	前川 (倉敷天城)	40
16 丸尾 (津山高専)	3	3	2	2	3	洲崎 (津山工業)	41
17 谷 (倉敷天城)	3	2	2	0	3	尾崎 (水島工業)	42
18 菅山 (明誠学院)	2	1	0	3	1	中村 (岡山理大附)	43
19 畦崎 (D・T・クリム)	3	3	0	0	3	荒島 (金光学園)	44
20 丸山 (倉敷古城池)	3	0	3	0	0	片山 (岡山東商業)	45
21 高橋 (玉野光南)	3	2	0	3	0	高田 (倉敷翠松)	46
22 三澤 (倉敷南)	1	3	3	0	3	大森 (高松農業)	47
23 難波 (岡山東商業)	1	0	3	0	W	吉田 (岡山工業)	48
24 萱野 (笠岡工業)	3	0	3	3	L	松浦 (ねや卓球クラブ)	49
25 藤原 (関西)	3	3	3	3	3		

ジュニア男子シングルス (5)

194 木村 (関西)										浅越 (倉敷工業) 218
195 佐藤 柁 (興譲館)	W	0	3							安田 (倉敷南) 219
196 小西 (倉敷古城池)	L									横山 (岡山城東) 220
197 佐藤 光 (西大寺)	3			3						小林 (西大寺) 221
198 杉岡 (岡山後楽館中)	2	0		0						松田 (津山高専) 222
199 壬生 (岡山理大附)	3									藤田 (ななくスポ少) 223
200 土屋 (玉野光南)	3			3	0					守屋 海 (倉敷青陵) 224
201 堀尾 (倉敷天城)	3	0	1							神足 (岡山東商業) 225
202 菅 (岡山御津)	0			0						前原 (高松農業) 226
203 大杉 (津山高専)	2									仲村 (倉敷鷺羽) 227
204 小谷 (岡山朝日)	3	0		3						青木 (水島工業) 228
205 池田 (倉敷翠松)	3									桑原 (岡山理大附) 229
206 大野 (岡山操山)	3			3	1					藤澤 (金光学園) 230
207 西村 (ゼロクラブ)	3	0	3							谷本 (水島工業) 231
208 高島 (倉敷青陵)	1									清政 (岡山工業) 232
209 山守 (金光学園)	3			3						大森 将 (瀬戸南) 233
210 三村 (岡山東商業)	1	3	0							藤原 (倉敷古城池) 234
211 佐々木 (水島工業)	2				0					岡武 (岡山南) 235
212 小椋 圭 (玉野商業)	2									小豆澤 (吉備高原) 236
213 三宅 (倉敷商業)	3	3	1							青木 (玉野光南) 237
214 窪津 (倉敷北中)	2			1						立石 (倉敷商業) 238
215 山本 (岡山南)	3									守屋 (笠岡工業) 239
216 濱崎 (東岡山工業)	1	0	3							瀧口 (明誠学院) 240
217 甲藤 (倉敷南)	3									柏友 (ねや卓球クラブ) 241

ジュニア女子シングルス (1)



ジュニア女子シングルス (3)

82	酒井 (山陽女子)									切石 (山陽女子)	102
83	片山 (金光学園)									花田 (津山高専)	103
84	大石 (岡山操山)									川原 (倉敷古城池)	104
85	原田 (倉敷鷺羽)									中島 (倉敷商業)	105
86	古城 (倉敷商業)									遠藤 (金光学園)	106
87	清家 (就実中)									郡山 (瀬戸内卓球スポ少)	107
88	岡田 (玉島商業)									吉田 (岡山後楽館)	108
89	今田 (玉野光南)									大谷 (倉敷青陵)	109
90	下林 (岡山南)									武田 (岡山操山)	110
91	福留 (倉敷古城池)									佐藤 (玉野光南)	111
92	藤原 (山陽女子)									有岡 (倉敷南)	112
93	福田 (興陽)									平野 (岡山工業)	113
94	臼本 (倉敷商業)									槇野 (倉敷商業)	114
95	多田 絢 (岡山朝日)									木口 (岡山操山)	115
96	難波 も (金光学園中)									草場 (山陽女子中)	116
97	埋見 (倉敷青陵)									磯村 (ねや卓球クラブ)	117
98	磯村 (岡山後楽館)									山本 佳 (倉敷青陵)	118
99	神本 (林野)									森 (興陽)	119
100	土田 (倉敷商業)									田尻 (玉島商業)	120
101	金森 (倉敷天城)									徳持 (就実)	121

ジュニア女子シングルス (4)

122	平井 (就実中)									福井 (倉敷青陵)	142
123	相賀 (玉野光南)									太田 (岡山後楽館)	143
124	福田 (岡山東商業)									工藤 (金光学園中)	144
125	星島 (岡山朝日)									瀧澤 (玉島商業)	145
126	阿久根 (倉敷商業)									三宅 (玉野商業)	146
127	秋山 (山陽女子中)									松永 (操山中)	147
128	多田 琴 (岡山朝日)									塩月 (岡山操山)	148
129	沖元 (玉島商業)									中原 (倉敷商業)	149
130	岩田 (倉敷青陵)									北 (倉敷古城池)	150
131	小野 (岡山操山)									藪内 (就実)	151
132	光田 (岡山東商業)									小見山 (金光学園)	152
133	安藤 (倉敷南)									岡崎 (興陽)	153
134	渡邊 (玉島商業)									二階堂 (倉敷商業)	154
135	松井 (倉敷青陵)									小林 (倉敷青陵)	155
136	遠藤 (就実中)									中島 (就実)	156
137	奥田 (岡山南)									大塚 (津山高専)	157
138	中桐 (倉敷古城池)									田辺 (倉敷翠松)	158
139	篠原 諄 (玉野商業)									梶原 (瀬戸南)	159
140	高坂 (岡山操山)									三浦 (岡山南)	160
141	益岡 (山陽女子)									中畑 夏 (山陽女子)	161