

第68回国民体育大会岡山県予選会 少年女子代表決定リーグ

笠岡総合体育館 [平成25年7月21日]

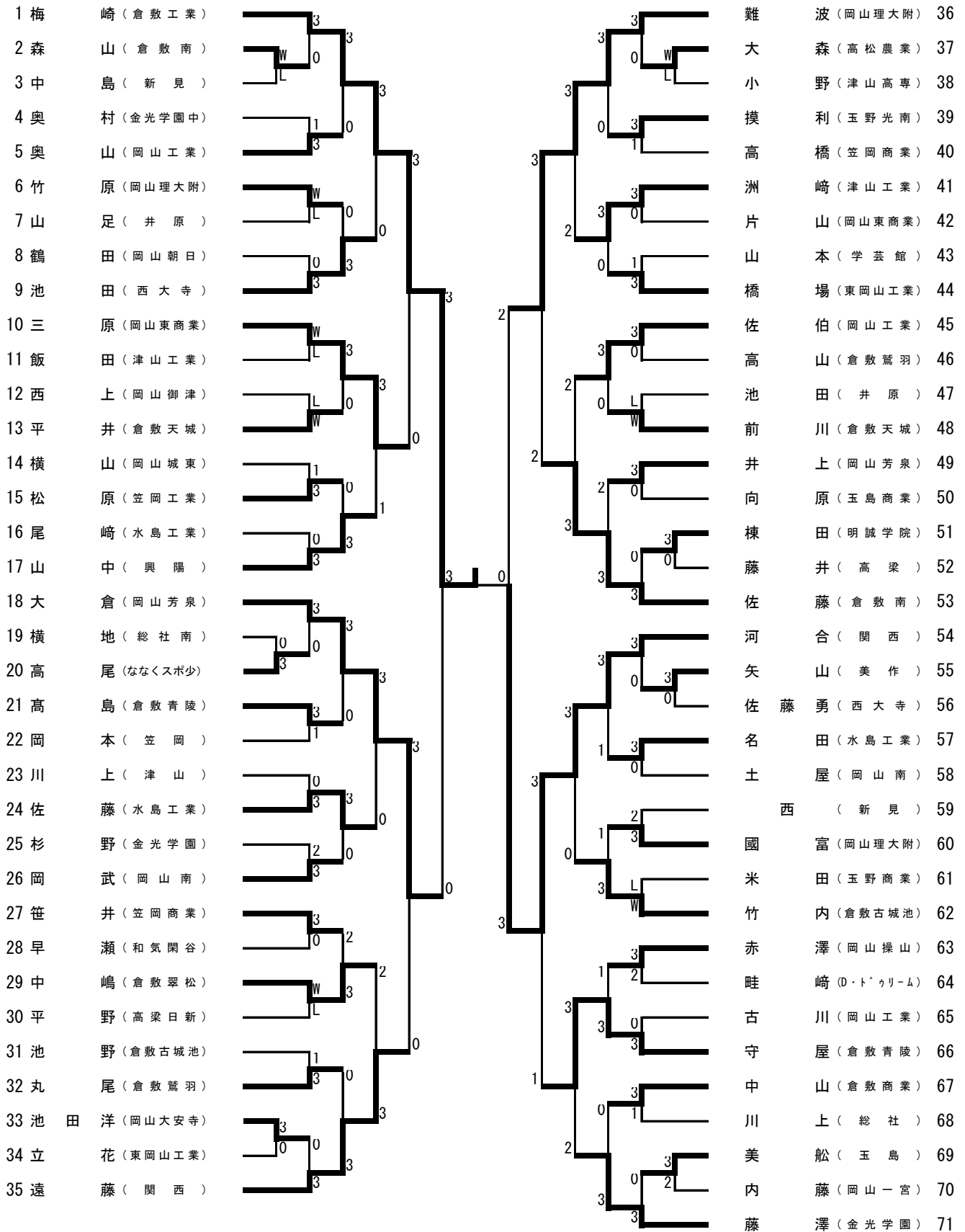
女子		1	2	3	4	5	6	7	8	試合得点 G-POINT	順位 RANK
		清水 彩加	栗屋 美佳	清水 百合	内山 美紅	細川 梨花	中畑 夏海	酒井 陽子	枝松 亜実		
1	清水 彩加 (就実)		6 - 11 16 - 14 3 11 - 6 2 3	11 - 8 8 - 11 11 - 9 1 3	12 - 10 11 - 6 7 - 11 1 3	11 - 8 9 - 11 11 - 5 2 3	11 - 7 11 - 2 7 - 11 1 3	11 - 8 11 - 5 11 - 7 0 0	8 - 11 8 - 11 5 - 11 3	13 6 - 1	1
2	栗屋 美佳 (就実)	11 - 6 14 - 16 2 6 - 11 3		11 - 3 11 - 8 3 11 - 9 0 0	7 - 11 8 - 11 6 - 11 3 3	11 - 8 11 - 6 11 - 7 0 3	11 - 5 11 - 13 11 - 9 1 3	11 - 7 11 - 5 11 - 7 0 3	7 - 11 11 - 5 11 - 8 1 3	12 5 - 2	2
3	清水 百合 (就実中)	8 - 11 11 - 8 1 9 - 11 3 0	3 - 11 8 - 11 0 9 - 11 3		11 - 7 11 - 7 3 12 - 10 0 3	7 - 11 11 - 7 11 - 8 1 3	11 - 9 12 - 10 11 - 6 0 3	11 - 7 11 - 4 11 - 6 0 3	11 - 5 11 - 6 11 - 8 0 3	12 5 - 2	3
4	内山 美紅 (就実)	10 - 12 6 - 11 1 11 - 7 3 3	11 - 7 11 - 8 3 11 - 6 0 0	7 - 11 7 - 11 0 10 - 12 3		11 - 5 11 - 7 3 8 - 11 1 3	14 - 12 11 - 8 11 - 8 0 3	11 - 5 11 - 7 11 - 3 0 0	12 - 14 6 - 11 8 - 11 3	11 4 - 3	5
5	細川 梨花 (山陽女子)	8 - 11 11 - 9 2 5 - 11 3 0	8 - 11 6 - 11 0 7 - 11 3 1	11 - 7 7 - 11 1 8 - 11 3 1	5 - 11 7 - 11 11 - 8 3		7 - 11 5 - 11 0 9 - 11 3 3	4 - 11 11 - 6 11 - 8 1 0	2 - 11 8 - 11 3 - 11 3	8 1 - 6	7
6	中畑 夏海 (山陽女子)	7 - 11 2 - 11 1 11 - 7 3 1	5 - 11 13 - 11 1 9 - 11 3 0	9 - 11 10 - 12 0 6 - 11 3 0	12 - 14 8 - 11 8 - 11 3 3	11 - 7 11 - 5 3 11 - 9 0		8 - 11 11 - 7 3 11 - 9 1 3	11 - 4 9 - 11 11 - 7 1 3	10 3 - 4	6
7	酒井 陽子 (山陽女子)	8 - 11 5 - 11 0 7 - 11 3 0	7 - 11 5 - 11 0 7 - 11 3 0	7 - 11 4 - 11 0 6 - 11 3 0	5 - 11 7 - 11 3 3 - 11 3 1	11 - 4 6 - 11 1 8 - 11 3 1	11 - 8 7 - 11 9 - 11 3		4 - 11 5 - 11 0 3 - 11 3	7 0 - 7	8
8	枝松 亜実 (山陽女子中)	11 - 8 11 - 8 3 11 - 5 0 1	11 - 7 5 - 11 1 5 - 11 3 0	5 - 11 6 - 11 0 8 - 11 3 3	14 - 12 11 - 6 3 11 - 8 0 3	11 - 2 11 - 8 3 11 - 3 0 1	4 - 11 11 - 9 7 - 11 3 3	11 - 4 11 - 5 11 - 3 0		11 4 - 3	4

第68回国民体育大会岡山県予選会 少年男子代表決定リーグ

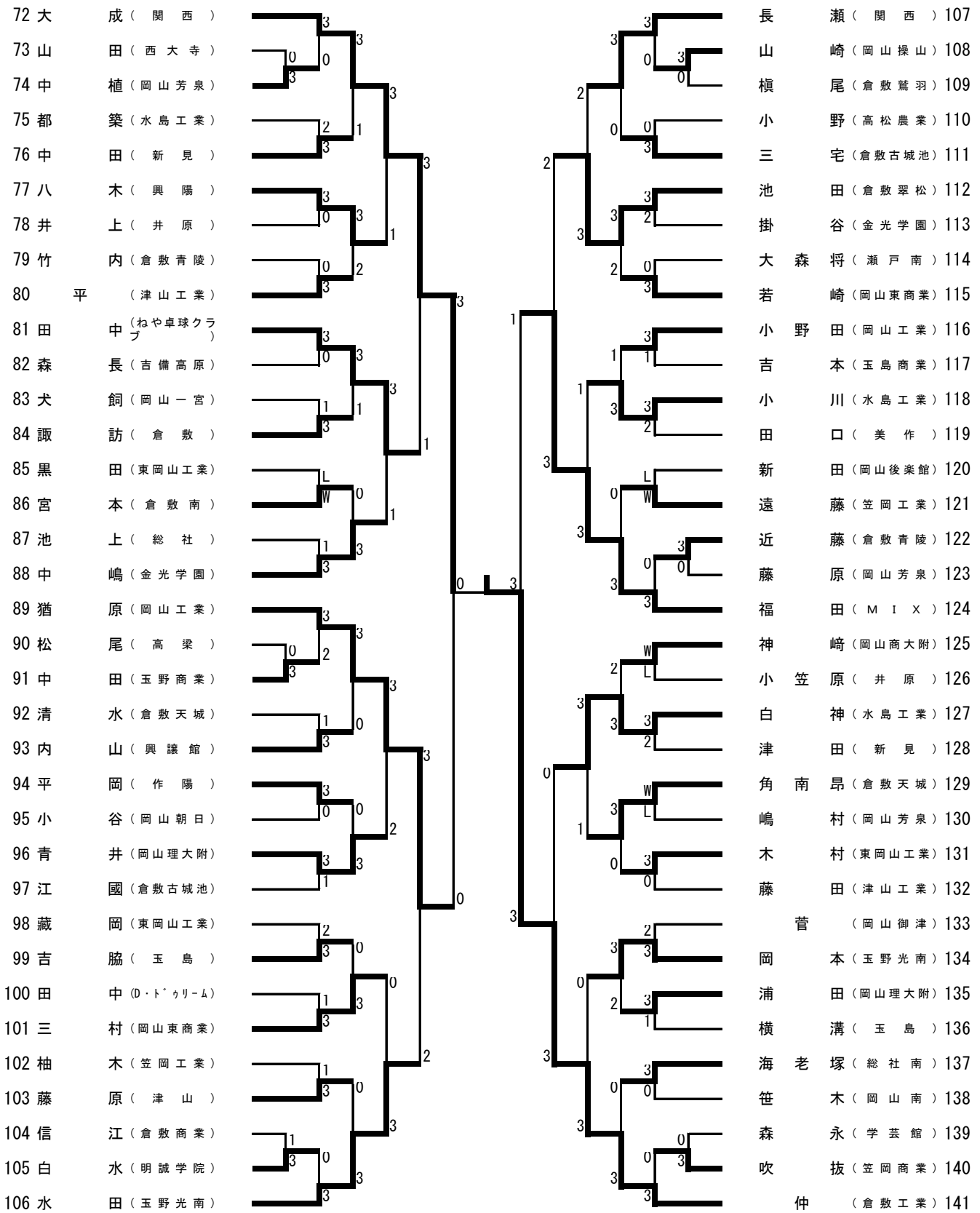
笠岡総合体育館 [平成25年7月21日]

男子		1	2	3	4	5	6	7	8	試合得点 G-POINT	順位 RANK					
		杉本 佳大	郡山 北斗	木村 勇介	川村 堂雄	仲 将志	岡 幸樹	楊 力行	梅崎 光明							
1	杉本 佳大 (関西)	/		4 - 11	6 - 11	9 - 11	11 - 5	11 - 6	14 - 16	5 - 11	8	7				
				8 - 11	4 - 11	11 - 4	8 - 11	11 - 3	7 - 11	8 - 11						
		0	12 - 14 3	1	12 - 10 3	2	11 - 9 3	3	11 - 6 2	2	8 - 11 3	1	11 - 9 3	0	8 - 11 3	1 - 6
		-	-	-	9 - 11	6 - 11	2 - 11	12 - 14	0 - 11	-	-	-				
		-	-	-	2 - 11	11 - 5	7 - 11	-	-	-	-	-				
2	郡山 北斗 (関西)	11 - 4	/		8 - 11	9 - 11	11 - 7	11 - 8	11 - 7	12 - 10	14	1				
		11 - 8			11 - 9	11 - 7	11 - 5	9 - 11	11 - 8	11 - 8						
		3	14 - 12 0	3	12 - 10 1	3	11 - 6 2	3	12 - 10 0	3	11 - 5 1	3	11 - 9 0	3	6 - 11 1	7 - 0
		-	-	-	11 - 6	7 - 11	-	11 - 8	-	11 - 8	-	-				
		-	-	-	11 - 9	-	-	-	-	-	-	-				
3	木村 勇介 (関西)	11 - 6	11 - 8	/		11 - 5	11 - 6	3 - 11	12 - 10	11 - 8	11	4				
		11 - 4	9 - 11			11 - 7	11 - 8	5 - 11	11 - 7	4 - 11						
		3	10 - 12 1	1	10 - 12 3	3	8 - 11 1	3	11 - 8 0	2	11 - 3 3	3	11 - 6 0	2	11 - 3 3	4 - 3
		-	-	-	6 - 11	11 - 5	-	13 - 11	-	9 - 11	-	8 - 11				
		-	-	-	-	-	-	9 - 11	-	-	-	-				
4	川村 堂雄 (関西)	11 - 9	11 - 9	5 - 11	/		6 - 11	6 - 11	7 - 11	7 - 11	9	6				
		4 - 11	7 - 11	7 - 11			11 - 1	6 - 11	11 - 8	7 - 11						
		3	9 - 11 2	2	6 - 11 3	1	11 - 8 3	3	6 - 11 2	0	8 - 11 3	1	7 - 11 3	0	3 - 11 3	2 - 5
		-	-	-	11 - 7	5 - 11	11 - 5	-	8 - 11	-	-	-				
		-	-	-	9 - 11	-	11 - 9	-	-	-	-	-				
5	仲 将志 (倉敷工)	5 - 11	7 - 11	6 - 11	11 - 6	/		4 - 11	11 - 7	5 - 11	7	8				
		11 - 8	5 - 11	8 - 11	1 - 11			8 - 11	8 - 11	8 - 11						
		2	6 - 11 3	0	10 - 12 3	0	8 - 11 3	2	11 - 6 3	0	4 - 11 3	1	5 - 11 3	0	5 - 11 3	0 - 7
		-	-	-	5 - 11	-	-	-	-	-	-	-				
		-	-	-	9 - 11	-	-	-	-	-	-	-				
6	岡 幸樹 (関西)	6 - 11	8 - 11	11 - 3	11 - 6	11 - 4	/		13 - 11	5 - 11	12	3				
		3 - 11	11 - 9	11 - 5	11 - 6	11 - 8			11 - 4	1 - 11						
		3	11 - 8 2	1	5 - 11 3	3	3 - 11 2	3	11 - 8 0	3	11 - 4 0	0	11 - 6 0	0	12 - 14 3	5 - 2
		-	-	-	8 - 11	11 - 13	-	-	-	-	-	-				
		-	-	-	11 - 9	-	-	-	-	-	-	-				
7	楊 力行 (岡山商大附)	16 - 14	7 - 11	10 - 12	11 - 7	7 - 11	11 - 13	/		3 - 11	10	5				
		11 - 7	8 - 11	7 - 11	8 - 11	11 - 8	4 - 11			11 - 5						
		3	9 - 11 1	0	9 - 11 3	0	6 - 11 3	3	11 - 7 1	3	11 - 5 1	0	6 - 11 3	1	7 - 11 3	3 - 4
		-	-	-	11 - 8	11 - 5	-	-	11 - 13	-	-	-				
		-	-	-	-	-	-	-	-	-	-	-				
8	梅崎 光明 (倉敷工)	11 - 5	10 - 12	8 - 11	11 - 7	11 - 5	11 - 5	11 - 3	/		13	2				
		11 - 8	8 - 11	11 - 4	11 - 7	11 - 8	11 - 1	5 - 11								
		3	11 - 8 0	1	11 - 6 3	3	3 - 11 2	3	11 - 3 0	3	11 - 5 0	3	14 - 12 0	3	11 - 7 1	6 - 1
		-	-	-	8 - 11	11 - 9	-	-	-	-	-	-				
		-	-	-	11 - 8	-	-	-	-	-	-	-				

男子シングルス (1)



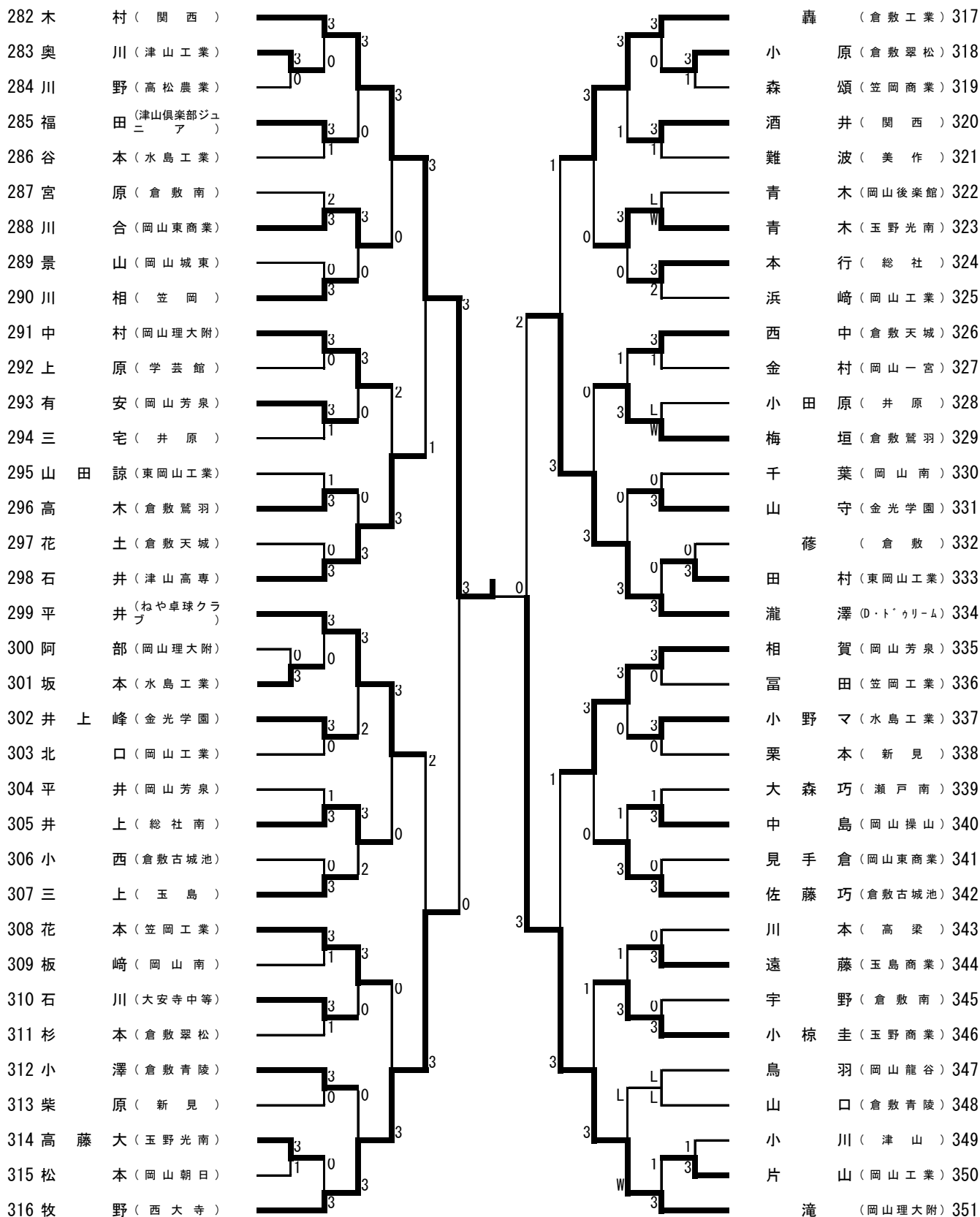
男子シングルス (2)



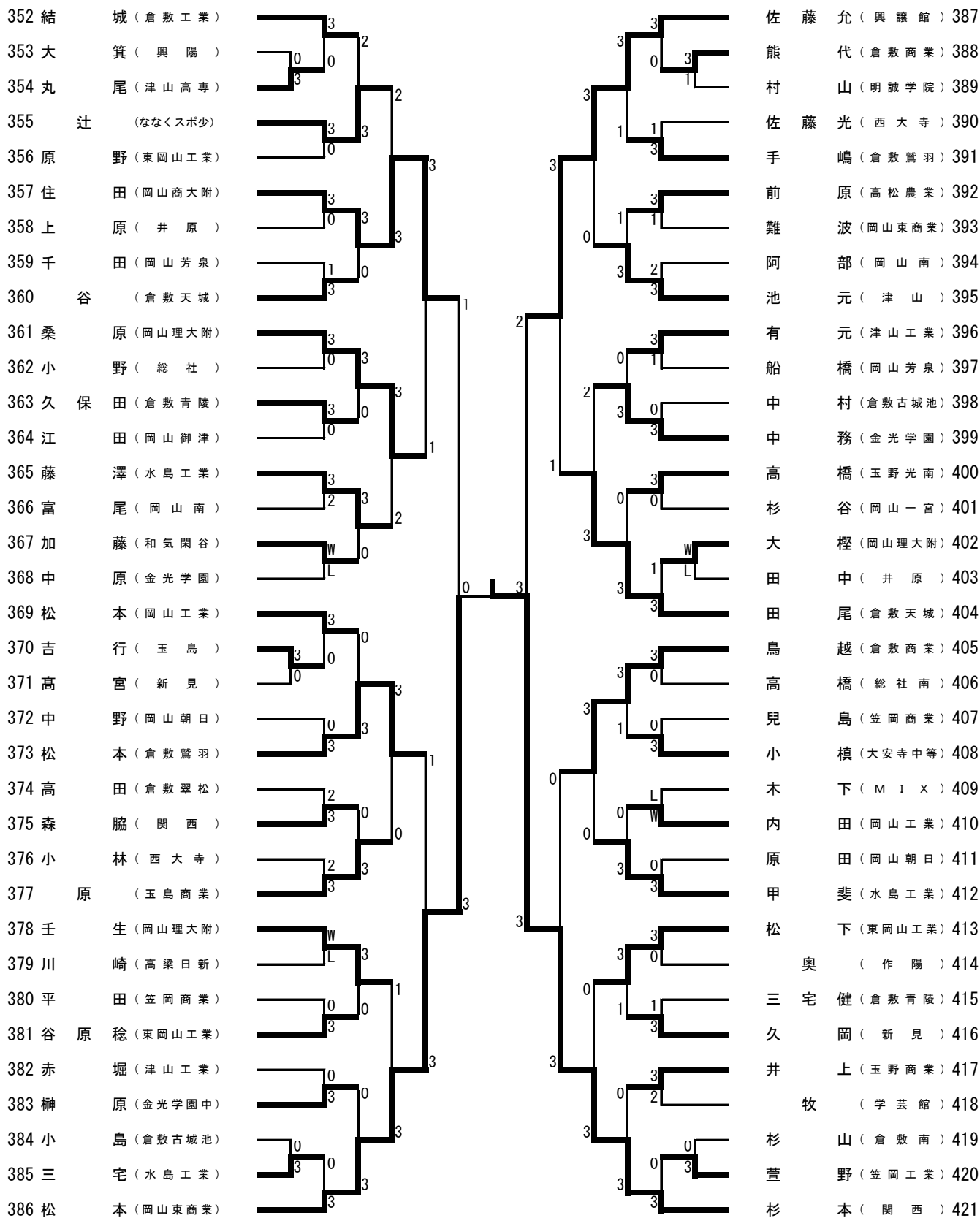
男子シングルス (3)

142 山本 (倉敷工業)																		岡本 (岡山後楽館)	177
143 瀬戸 (金光学園)																		福山 (玉野商業)	178
144 安部 (水島工業)																		北山 (総社)	179
145 青山 (大安寺中等)																		黒瀬 (学芸館)	180
146 守屋 (高松農業)																		前田 (倉敷青陵)	181
147 西山 (笠岡商業)																		須田 (明誠学院)	182
148 安井 (津山)																		森分 (金光学園)	183
149 橋本 (岡山理大附)																		平本 (岡山朝日)	184
150 國友 (学芸館)																		三宅 (倉敷南)	185
151 押目 (新見)																		上田 (新見)	186
152 小坂 (東岡山工業)																		富田真 (東岡山工業)	187
153 三浦 (岡山芳泉)																		佐藤 (岡山工業)	188
154 森原 (玉野商業)																		石井淳 (水島工業)	189
155 山本 (岡山商大附)																		山本 (大森クラブ)	190
156 片 (倉敷天城)																		新納 (岡山芳泉)	191
157 洲脇 (津山高専)																		堀江 (美作)	192
158 土屋 (玉野光南)																		佐藤柇 (興謙館)	193
159 田口 (ねや卓球クラブ)																		和田 (倉敷工業)	194
160 小野 (倉敷古城池)																		矢吹 (興陽)	195
161 秋山 (岡山一宮)																		藤川 (西大寺)	196
162 中西 (倉敷鷺羽)																		井原 (井原)	197
163 河合将 (岡山東商業)																		山崎 (吉備高原)	198
164 橋本 (倉敷南)																		石毛 (岡山操山)	199
165 金礪 (岡山工業)																		井本 (総社南)	200
166 小西 (西大寺)																		小野田 (倉敷商業)	201
167 倉田 (井原)																		村田 (岡山工業)	202
168 中村 (笠岡工業)																		大島 (笠岡工業)	203
169 西田 (津山工業)																		内藤 (MIX)	204
170 西岡 (高粱)																		野田 (倉敷古城池)	205
171 三宅貴 (倉敷青陵)																		山下 (岡山東商業)	206
172 山地 (玉野)																		青木 (水島工業)	207
173 有木 (倉敷翠松)																		虫上 (玉野)	208
174 川邊 (岡山朝日)																		井上 (津山工業)	209
175 中島 (岡山南)																		板野 (岡山理大附)	210
176 藤原 (関西)																		川村 (関西)	211

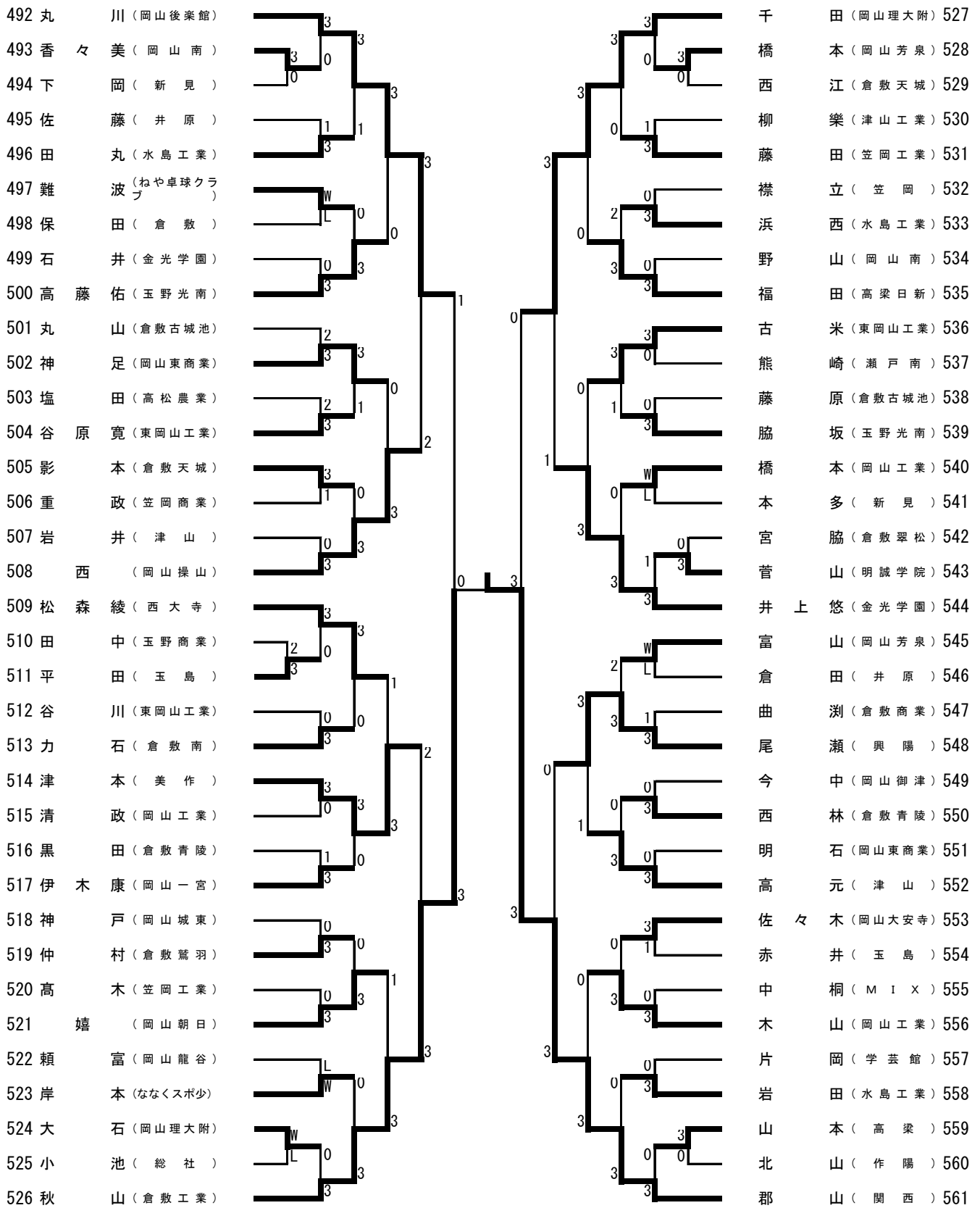
男子シングルス (5)



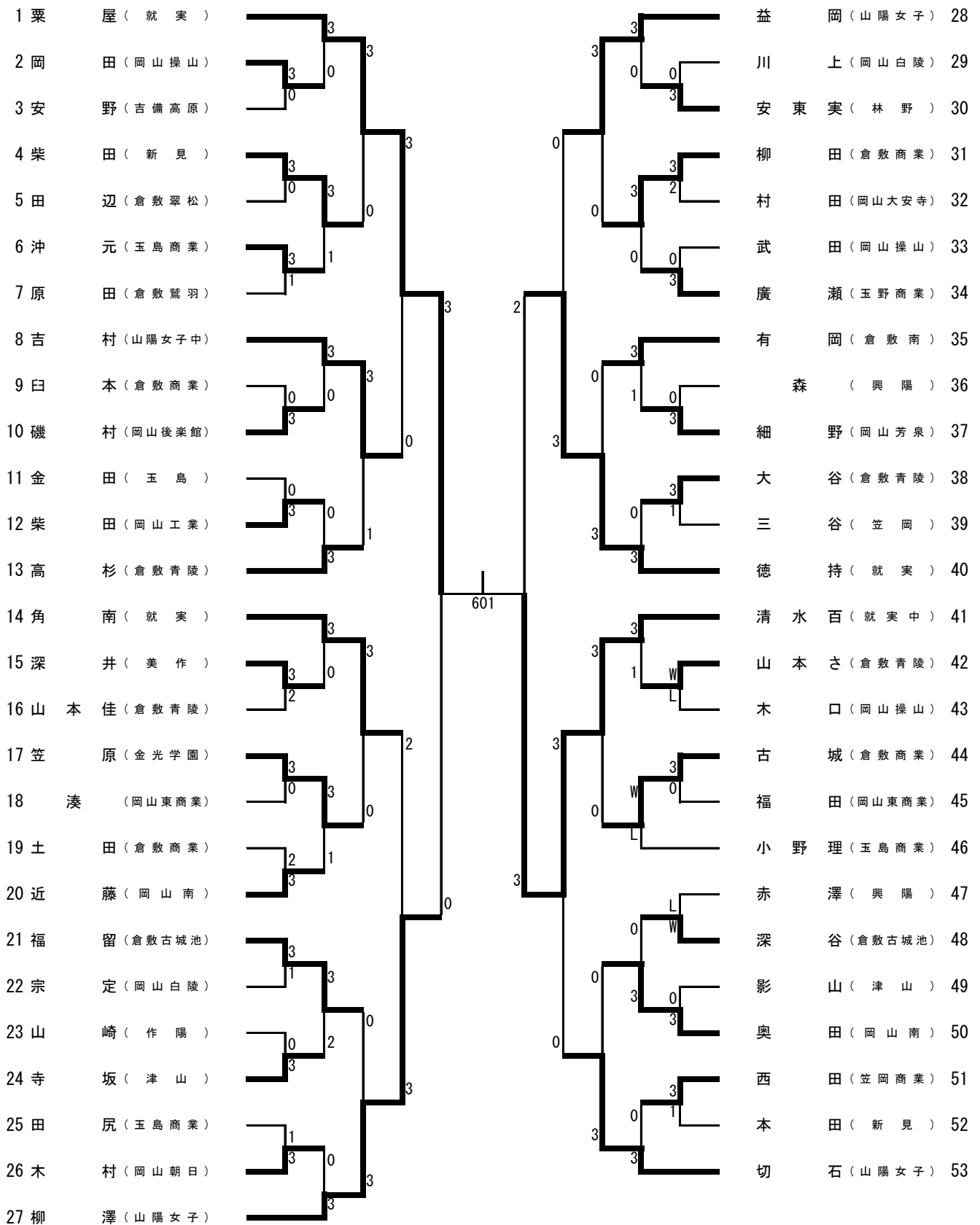
男子シングルス (6)



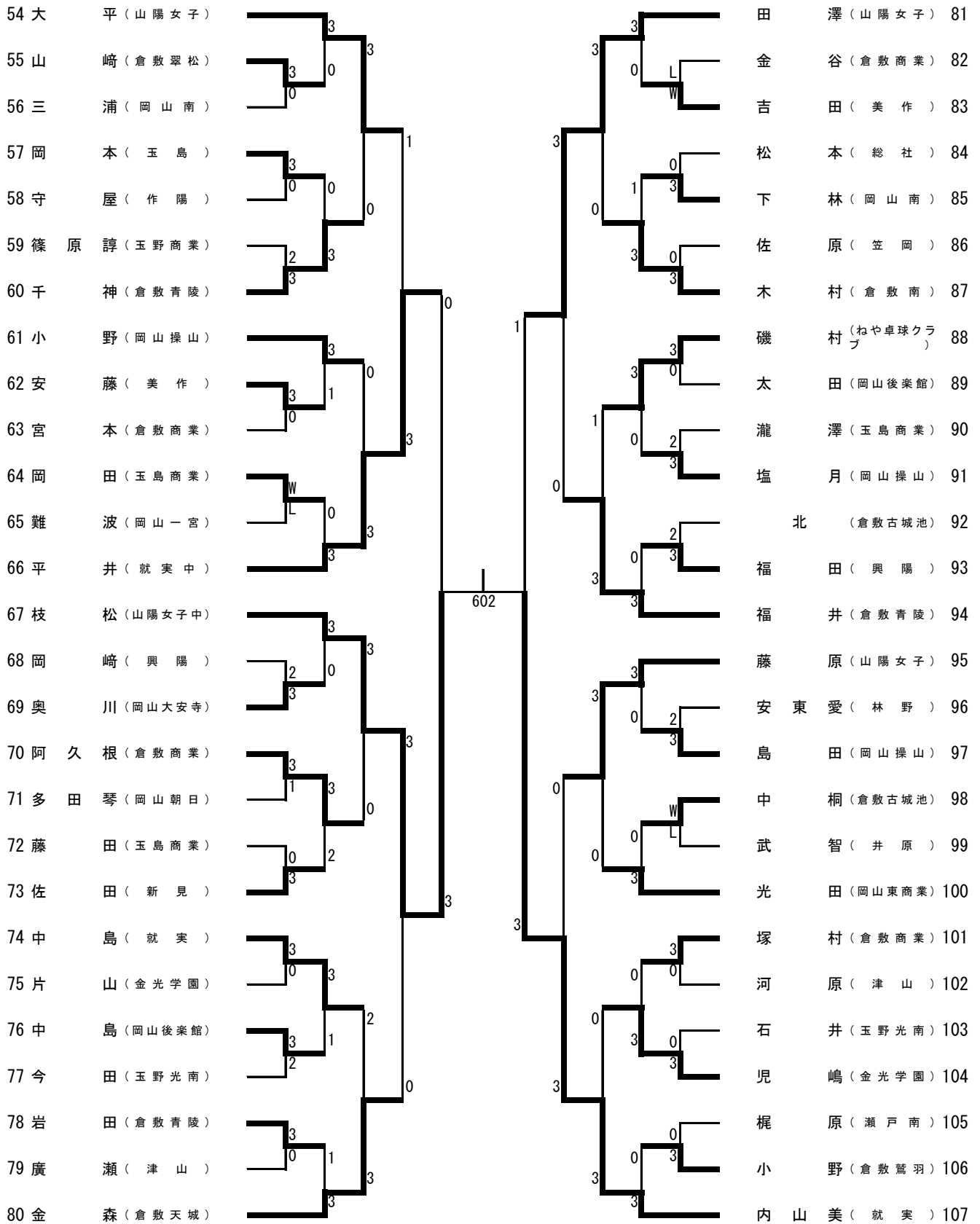
男子シングルス (8)



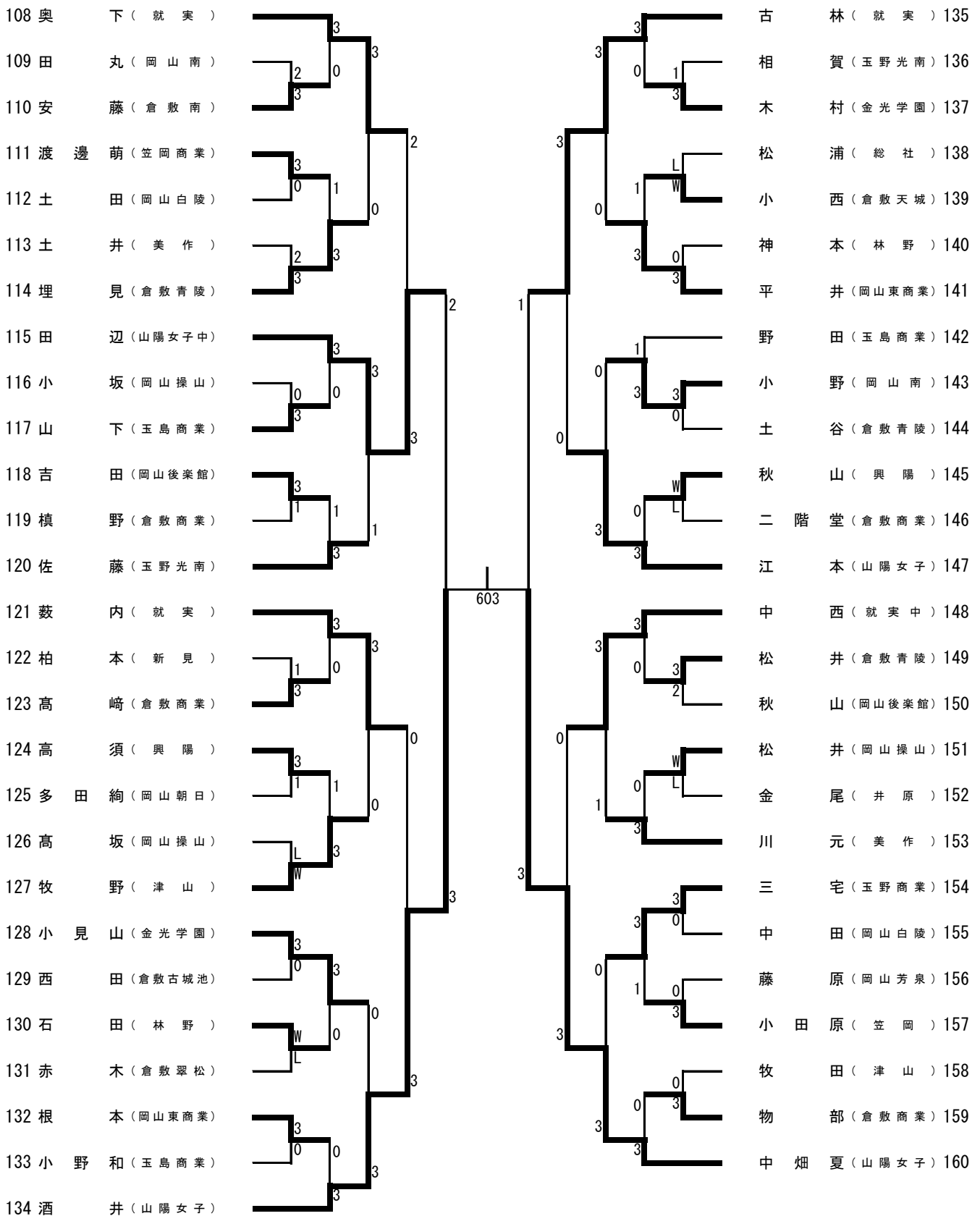
女子シングルス (1)



女子シングルス (2)



女子シングルス (3)



女子シングルス (4)

