

大会名 : 第54回 岡山県高等学校卓球新人大会(個人戦)

日 時 : 平成26年1月25日(土)

会 場 : 桃太郎アリーナ

主 催 : 岡山県高等学校体育連盟卓球部

結 果 : 個人(シングルス)

男子

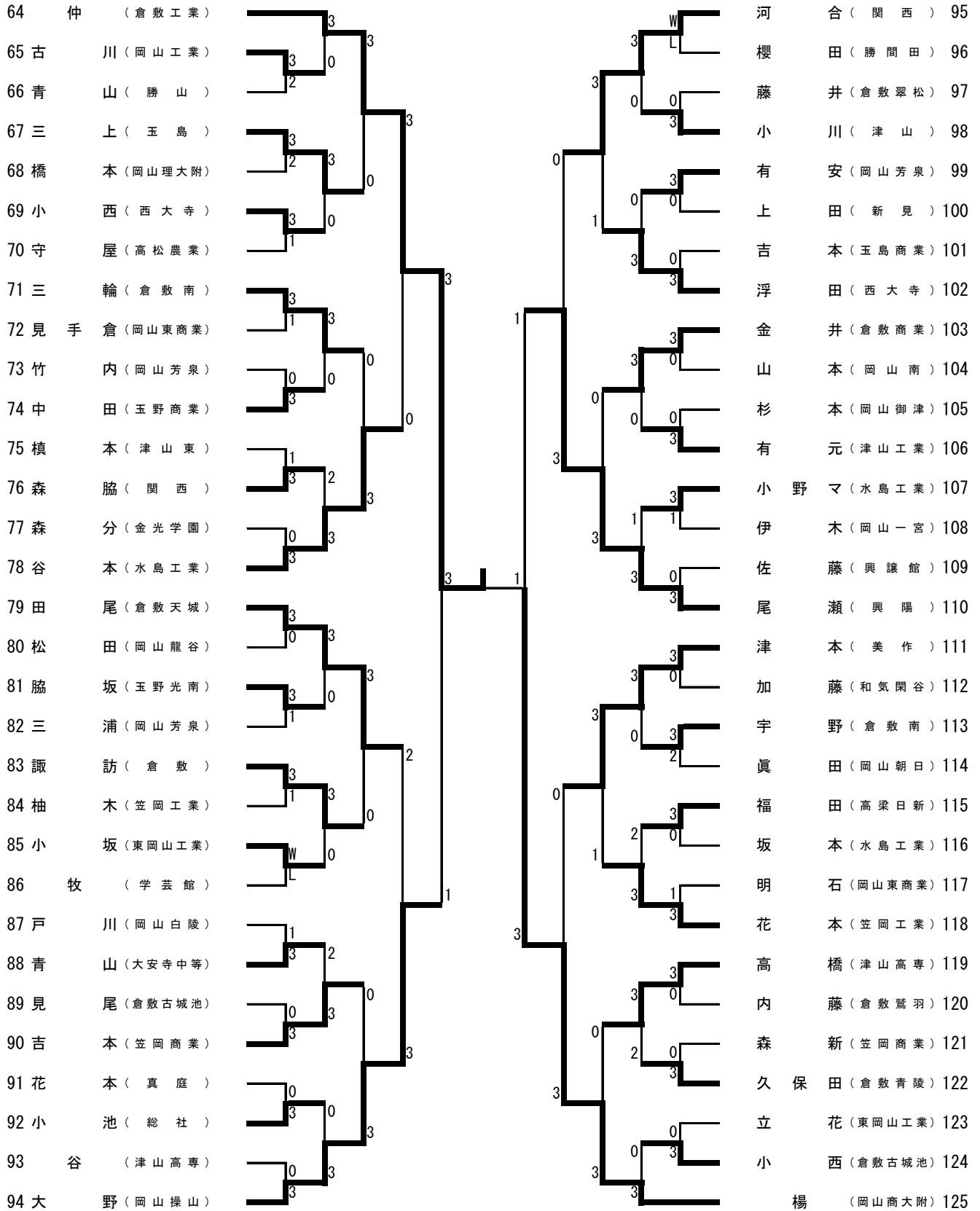
女子

準々決勝	郡山 (関西)	3 - 0	仲 (倉敷工業)	栗屋 (就実)	3 - 0	古林 (就実)
	木村 (関西)	3 - 0	山本 (倉敷工業)	奥下 (就実)	3 - 2	中畑 (山陽女子)
	呉 (関西)	3 - 0	仲田 (倉敷工業)	切石 (山陽女子)	3 - 0	角南 (就実)
	梅崎 (倉敷工業)	3 - 0	秋山 (倉敷工業)	内山 (就実)	3 - 1	徳持 (就実)
準決勝	郡山 (関西)	3 - 0	木村 (関西)	栗屋 (就実)	3 - 0	奥下 (就実)
	呉 (関西)	3 - 0	梅崎 (倉敷工業)	切石 (山陽女子)	3 - 0	内山 (就実)
決勝	呉 坤 (関西)	3 - 0	郡山 北斗 (関西)	栗屋 美佳 (就実)	3 - 2	切石 沙織 (山陽女子)
優勝	呉 坤 (関西)			栗屋 美佳 (就実)		

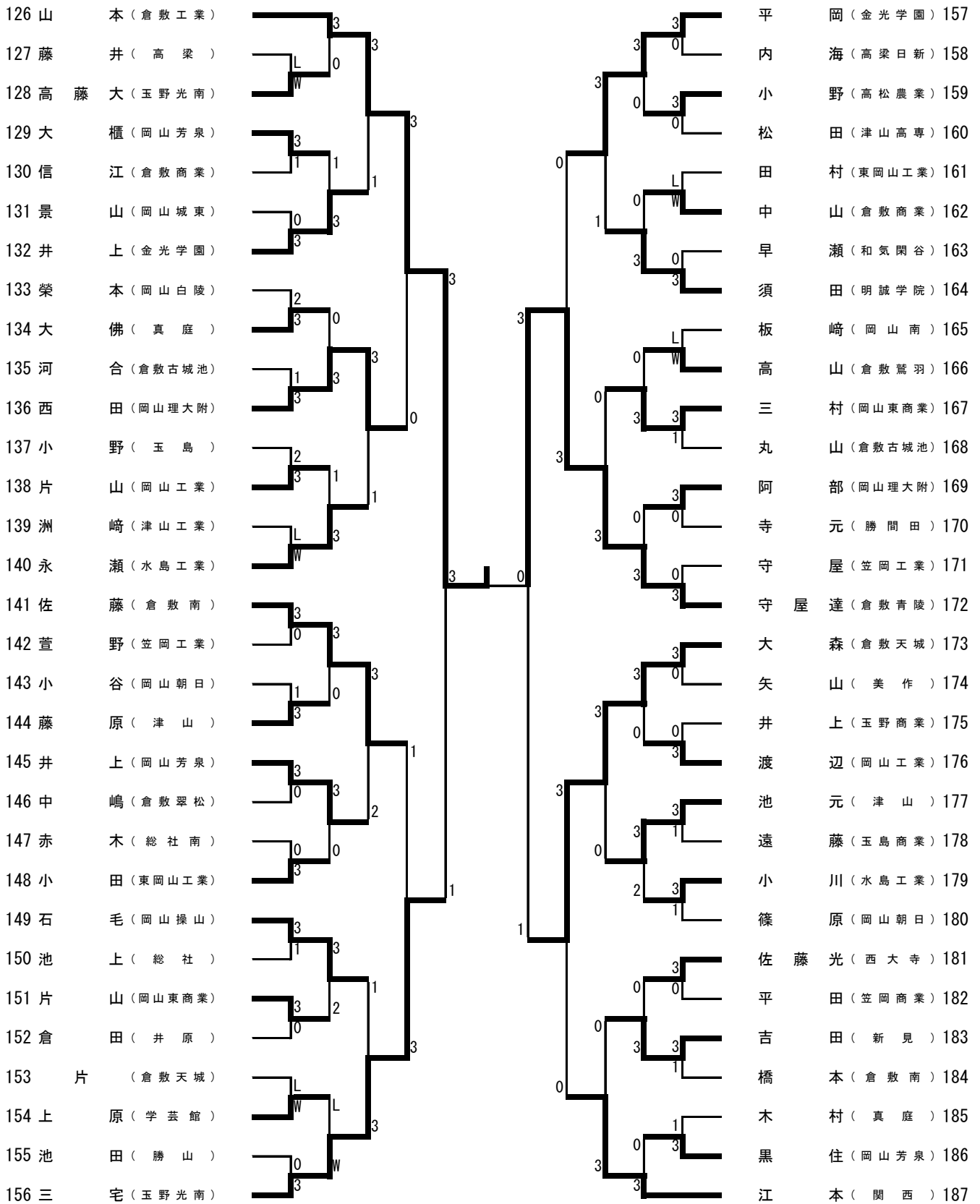
男子シングルス (1)

1 郡山 (関西)	3	和 田 (倉敷工業)	32
2 植田 (笠岡)	W 0	杉 山 (瀬戸)	33
3 森永 (学芸館)	L	川 手 (笠岡工業)	34
4 山下 (岡山東商業)	3	内 藤 (岡山一宮)	35
5 宮脇 (倉敷翠松)	0 2	新 後 (真庭)	36
6 古林 (真庭)	2 3	國 米 (津山高専)	37
7 田中 (玉野商業)	3	藤 原 (岡山芳泉)	38
8 菅 (岡山御津)	3	中 川 (玉野光南)	39
9 宮本 (倉敷南)	0 3	小 澤 (倉敷青陵)	40
10 大石 (岡山理大附)	3 2	山 崎 (岡山操山)	41
11 大森 (高松農業)	0	平 岡 (作陽)	42
12 川上 (津山)	3	田 中 (東岡山工業)	43
13 浜西 (水島工業)	0 2	谷 藤 (総社)	44
14 西山 (笠岡商業)	L 3	片 山 (岡山城東)	45
15 相賀 (岡山芳泉)	W	赤 井 (玉島)	46
16 平 (津山工業)	3	甲 斐 (水島工業)	47
17 近藤 (倉敷青陵)	0 3	中 嶋 (金光学園)	48
18 窪中 (明誠学院)	2 1	釜 原 (倉敷商業)	49
19 高橋 (総社南)	3	酒 井 (関西)	50
20 向原 (玉島商業)	1	西 岡 (高梁)	51
21 岡本 (玉野光南)	3 1	江 國 (倉敷古城池)	52
22 金礪 (岡山工業)	0 3	丸 尾 (倉敷鷺羽)	53
23 伊吹 (水島工業)	3	前 田 拓 (勝間田)	54
24 影本 (倉敷天城)	3	西 川 (岡山工業)	55
25 高木 (倉敷鷺羽)	0 3	西 中 (倉敷天城)	56
26 小島 (倉敷古城池)	1 0	西 村 (新見)	57
27 山本 (勝山)	3	熊 崎 (瀬戸南)	58
28 川邊 (岡山朝日)	W	浦 田 (岡山理大附)	59
29 香々美 (岡山南)	L 0	武 内 (井原)	60
30 瀬戸 (金光学園)	0 3	堀 江 (美作)	61
31 牧野 (西大寺)	3	村 上 (岡山龍谷)	62
		松 本 (岡山東商業)	63

男子シングルス (2)



男子シングルス (3)

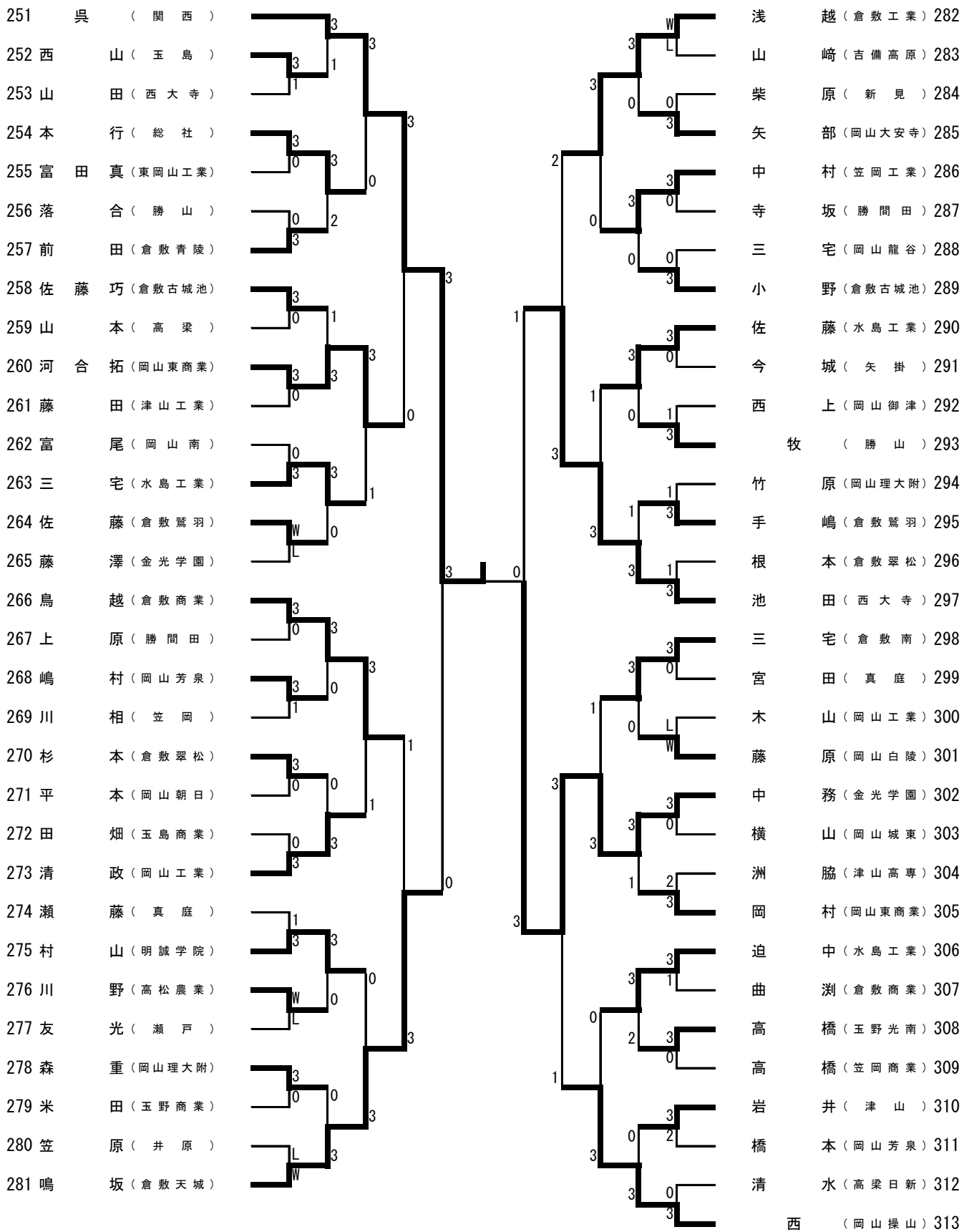


岡山県高等学校卓球新人大会
平成26年1月25日
桃太郎アリーナ

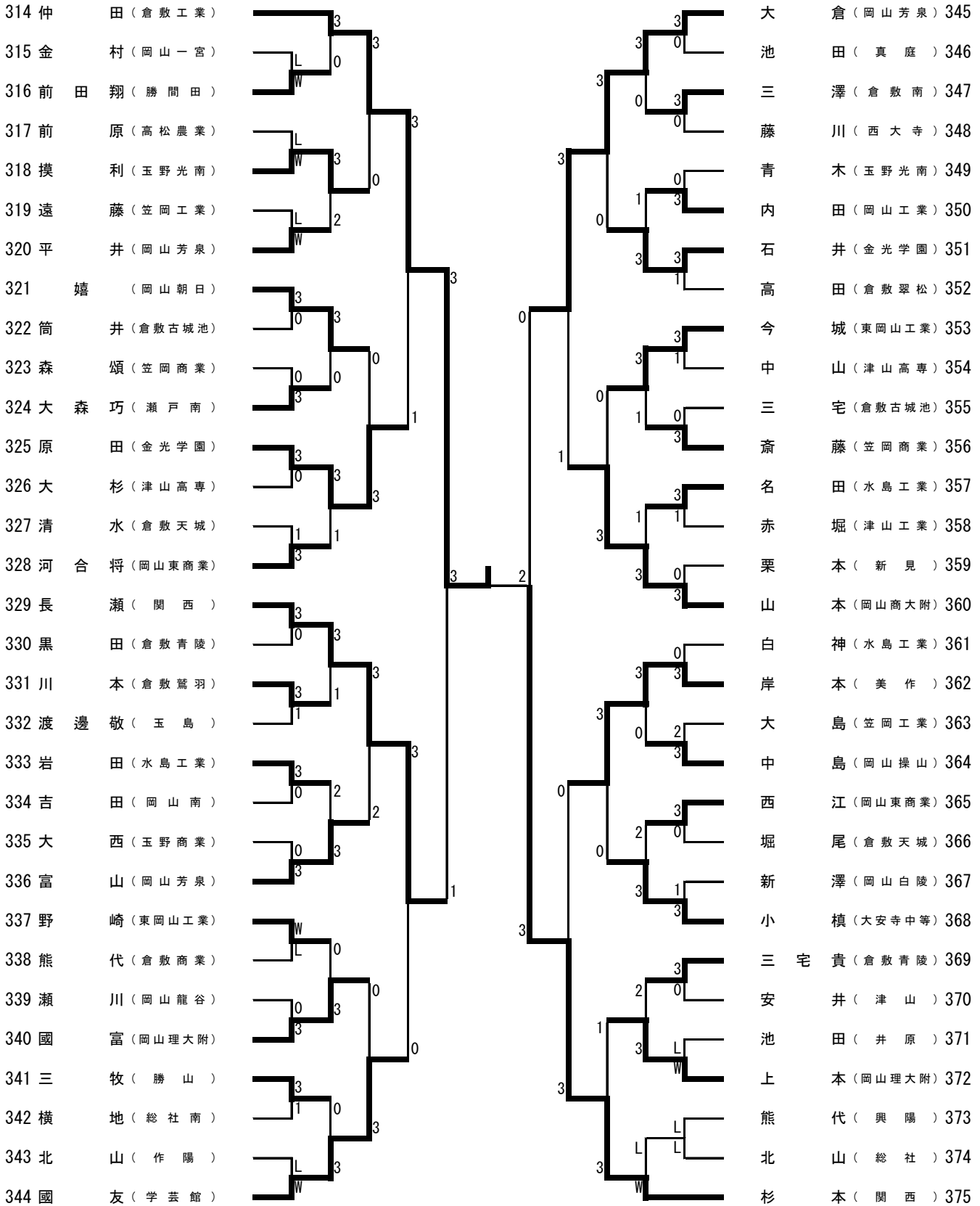
男子シングルス (4)

188 川	村 (関西)		熊	代 (倉敷工業) 220
189 大	倉 (岡山白陵)		鷹	田 (津山) 221
190 池	田 (岡山大安寺)		佐藤	勇 (西大寺) 222
191 井	上 (津山工業)		濱	崎 (東岡山工業) 223
192 井	上 (総社南)		小	野 (総社) 224
193 山	守 (金光学園)		森	長 (吉備高原) 225
194 山	地 (玉野)		吉	行 (玉島) 226
195 宮	原 (倉敷南)		小	椋 圭 (玉野商業) 227
196 佐	々 木 (水島工業)		西	林 (倉敷青陵) 228
197 川	合 (岡山東商業)		野	山 (岡山南) 229
198 杉	谷 (岡山一宮)		西	本 (真庭) 230
199 藤	田 (笠岡工業)		大	石 (岡山芳泉) 231
200 野	田 (倉敷古城池)		掛	谷 (金光学園) 232
201 三	好 (岡山芳泉)		八	木 (興陽) 233
202 兒	島 (笠岡商業)		安	部 (水島工業) 234
203 石	井 (津山高専)		三	原 (岡山東商業) 235
204 結	城 (倉敷工業)		松	森 (西大寺) 236
205 松	永 (勝山)		長	綱 (美作) 237
206 大	森 将 (瀬戸南)		角	南 (倉敷天城) 238
207 森	岡 (岡山龍谷)		今	中 (岡山御津) 239
208 守	屋 海 (倉敷青陵)		藤	澤 (水島工業) 240
209 幸	野 (勝間田)		三	宅 (井原) 241
210 内	山 (興譲館)		板	野 (岡山理大附) 242
211 奥	山 (岡山工業)		藤	野 (勝間田) 243
212 中	谷 (高松農業)		三	宅 (倉敷商業) 244
213 小	原 (倉敷翠松)		佐	藤 (岡山工業) 245
214 奥	(作陽)		藤	原 (倉敷古城池) 246
215 梅	垣 (倉敷鷺羽)		重	政 (笠岡商業) 247
216 原	田 (岡山朝日)		禎	尾 (倉敷鷺羽) 248
217 平	田 (玉島)		定	岡 (新見) 249
218 越	智 (岡山理大附)	木	村 (関西) 250	
219 赤	澤 (岡山操山)			

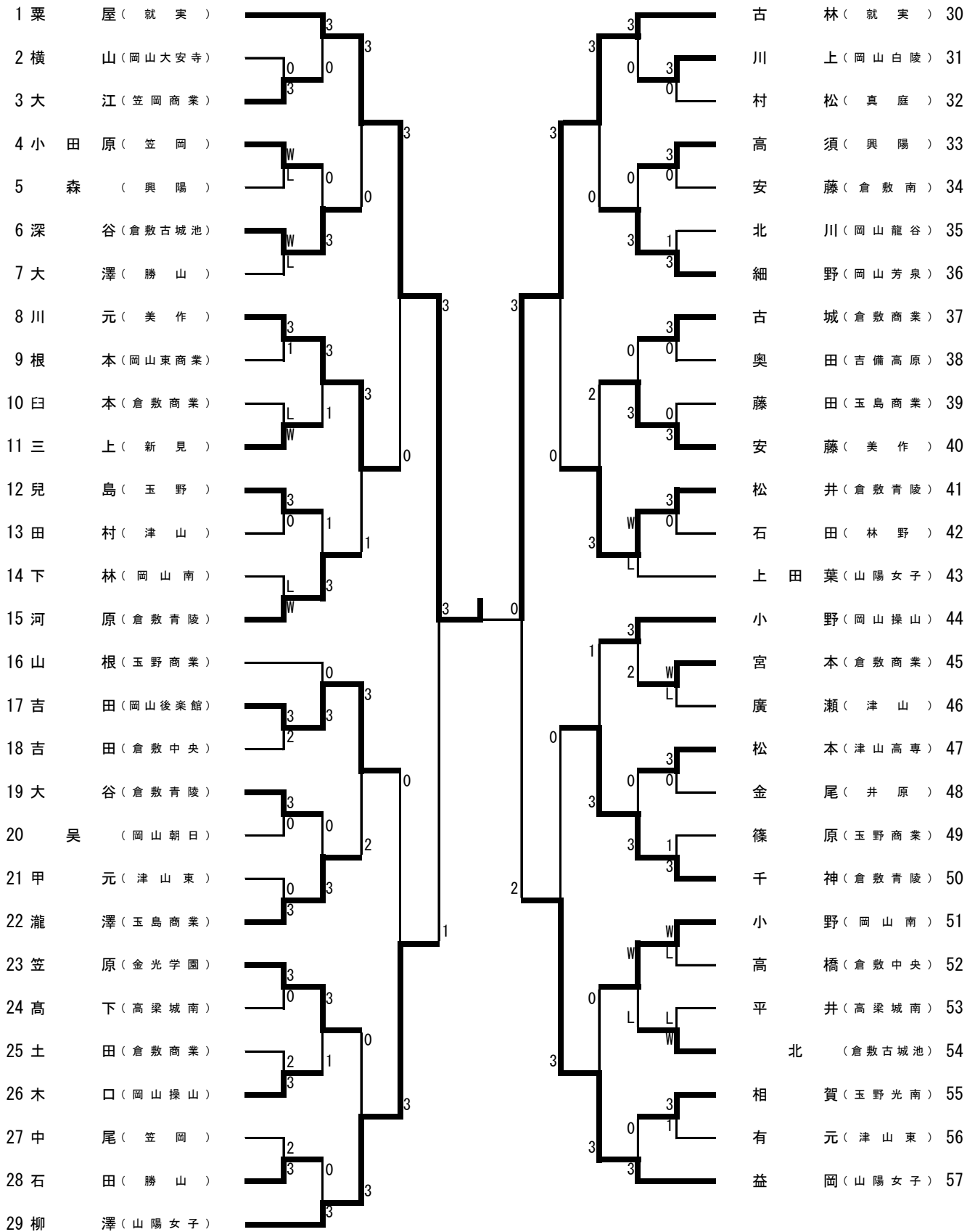
男子シングルス (5)



男子シングルス (6)



女子シングルス (1)



女子シングルス (2)

58 奥 下 (就 実)		3		W	福 井 (倉 敷 青 陵) 86
59 三 浦 (岡 山 南)	3	0	3	L	本 田 (新 見) 87
60 花 田 (津 山 高 専)	2			L	金 田 (玉 島) 88
61 山 本 佳 (倉 敷 青 陵)	3		3		奥 川 (岡 山 大 安 寺) 89
62 山 浦 (鴨 方)	0	3	0	1	岡 田 (岡 山 操 山) 90
63 石 井 (玉 野 光 南)	0	2		3	山 崎 (作 陽) 91
64 平 野 (岡 山 工 業)	3			3	中 島 (倉 敷 商 業) 92
65 高 下 (瀬 戸 南)	3		3	0	遠 藤 (金 光 学 園) 93
66 山 崎 (倉 敷 翠 松)	0	3		3	廣 澤 (津 山) 94
67 山 根 (真 庭)	0	1	2	0	川 原 (倉 敷 古 城 池) 95
68 木 村 (金 光 学 園)	3		0	0	多 田 絢 (岡 山 朝 日) 96
69 横 田 (倉 敷 商 業)	3			0	原 田 (倉 敷 鷺 羽) 97
70 山 根 (勝 山)	1	0	3	1	中 島 (岡 山 後 楽 館) 98
71 平 井 (岡 山 東 商 業)	3			3	佐 藤 (玉 野 光 南) 99
72 金 森 (倉 敷 天 城)	3		3	2	有 岡 (倉 敷 南) 100
73 神 本 (林 野)	1	0	3	0	大 庭 (津 山 東) 101
74 島 田 (岡 山 操 山)	3			1	藤 原 (岡 山 芳 泉) 102
75 磯 村 (岡 山 後 楽 館)	3		0	0	安 東 実 (林 野) 103
76 福 田 (興 陽)	0	3	2	1	大 石 (岡 山 操 山) 104
77 吉 田 (美 作)	1	2		3	金 谷 (倉 敷 商 業) 105
78 山 下 (玉 島 商 業)	3		0	3	森 本 (玉 島) 106
79 高 畑 (玉 野)	3		3	1	佐 田 (新 見) 107
80 井 上 (倉 敷 中 央)	1	3		1	吉 岡 (岡 山 白 陵) 108
81 塚 村 (倉 敷 商 業)	1	1	0	0	岩 田 (倉 敷 青 陵) 109
82 渡 邊 萌 (笠 岡 商 業)	3		3	3	岡 田 (玉 島 商 業) 110
83 松 本 (総 社)	3			0	川 上 (玉 野 商 業) 111
84 河 原 (津 山)	1	0	3	3	安 藤 (真 庭) 112
85 刘 (岡 山 商 大 附)	3			3	中 畑 (山 陽 女 子) 113

女子シングルス (3)

114	切石(山陽女子)		3							森本(岡山商大附)	142
115	花田(林野)		2	0		3		3		原田(鴨方)	143
116	宮島(笠岡商業)		3					0		金子(岡山操山)	144
117	寺坂(津山)		3			3				有本(津山東)	145
118	大熊(倉敷青陵)		0	3		0		3		山本さ(倉敷青陵)	146
119	今田(玉野光南)		1	0				0	W	小西(倉敷天城)	147
120	沖元(玉島商業)		3						L	三宅淑(玉野商業)	148
121	西野(美作)		3			3		0		柳田(倉敷商業)	149
122	恒弘(岡山後楽館)		0	3				3		小嵐(岡山芳泉)	150
123	阿部(玉野)		0	0		3		1	0	三谷(笠岡)	151
124	勸納(倉敷南)		3			0		0		赤木(真庭)	152
125	宗定(岡山白陵)		1							新家(津山東)	153
126	榎野(倉敷商業)		3	1		1		3		貝原(倉敷中央)	154
127	光田(岡山東商業)		3					3		中島(就実)	155
128	高杉(倉敷青陵)		3			3		0		福留(倉敷古城池)	156
129	武田(岡山操山)		1	1		3		3		湊(岡山東商業)	157
130	若林(勝山)		3					3		上山(津山)	158
131	岡崎(興陽)		0			0		0		中原(倉敷商業)	159
132	高崎(倉敷商業)		3	0		1		2	0	渡邊(玉島商業)	160
133	木村(岡山朝日)		0	3				3		清友(勝山)	161
134	児嶋(金光学園)		3			0		3		奥田(岡山南)	162
135	柴田(新見)		W							秋山(興陽)	163
136	小椋(真庭)		L	3				1		松浦(総社)	164
137	亀山(倉敷中央)		2	0		0		1		加藤(玉島)	165
138	林(岡山大安寺)		3			3		3		土谷(倉敷青陵)	166
139	兼高(高梁城南)		0							安野(吉備高原)	167
140	青田(金光学園)		3	0		3		3	0	川嶋(作陽)	168
141	藪内(就実)		3						L	角南(就実)	169

女子シングルス (4)

170 藤原(山陽女子)	3		3		酒井(山陽女子)	198
171 赤堀(林野)	1	0	3		藤本(勝山)	199
172 山中(玉野)	3			0	藤原(倉敷中央)	200
173 中桐(倉敷古城池)	3		3		藤原(興陽)	201
174 物部(倉敷商業)	0	1	0		田尻(玉島商業)	202
175 岡本(玉島)	2	3		0	山本(新見)	203
176 伊加(玉野光南)	3			3	塩月(岡山操山)	204
177 廣瀬(玉野商業)	3		2	1	阿久根(倉敷商業)	205
178 渡邊(高梁城南)	0	3		2	渡邊あ(笠岡商業)	206
179 福田(岡山東商業)	3	0	3	1	太田(岡山後楽館)	207
180 小林(倉敷青陵)	1		0	0	山崎(真庭)	208
181 土井(美作)	3			0	影山(津山)	209
182 多田琴(岡山朝日)	1	2	0	0	村田(岡山大安寺)	210
183 小見山(金光学園)	3		1	3	木村(倉敷南)	211
184 埋見(倉敷青陵)		2		3	伊藤や(玉島商業)	212
185 小坂(岡山操山)	0	3	3	3	片田(津山東)	213
186 森廣(勝山)	3			1	角田(倉敷商業)	214
187 土田(岡山白陵)	0		0	0	安東愛(林野)	215
188 秋山(岡山後楽館)	3	3	0	0	梶原(瀬戸南)	216
189 西田(笠岡商業)	0	0		1	小野(倉敷鷺羽)	217
190 大塚(津山高専)	3			3	穂積(倉敷青陵)	218
191 近藤(岡山南)	3		3	3	深井(美作)	219
192 田辺(倉敷翠松)	0	3		3	片山(金光学園)	220
193 柏本(新見)	1	0	0	0	萩谷(倉敷天城)	221
194 二階堂(倉敷商業)	3		3	0	柴田(岡山工業)	222
195 小野和(玉島商業)	3			3	三宅真(玉野商業)	223
196 牧田(津山)	0	0	3	0	三宅(岡山芳泉)	224
197 徳持(就実)	3			3	内山(就実)	225