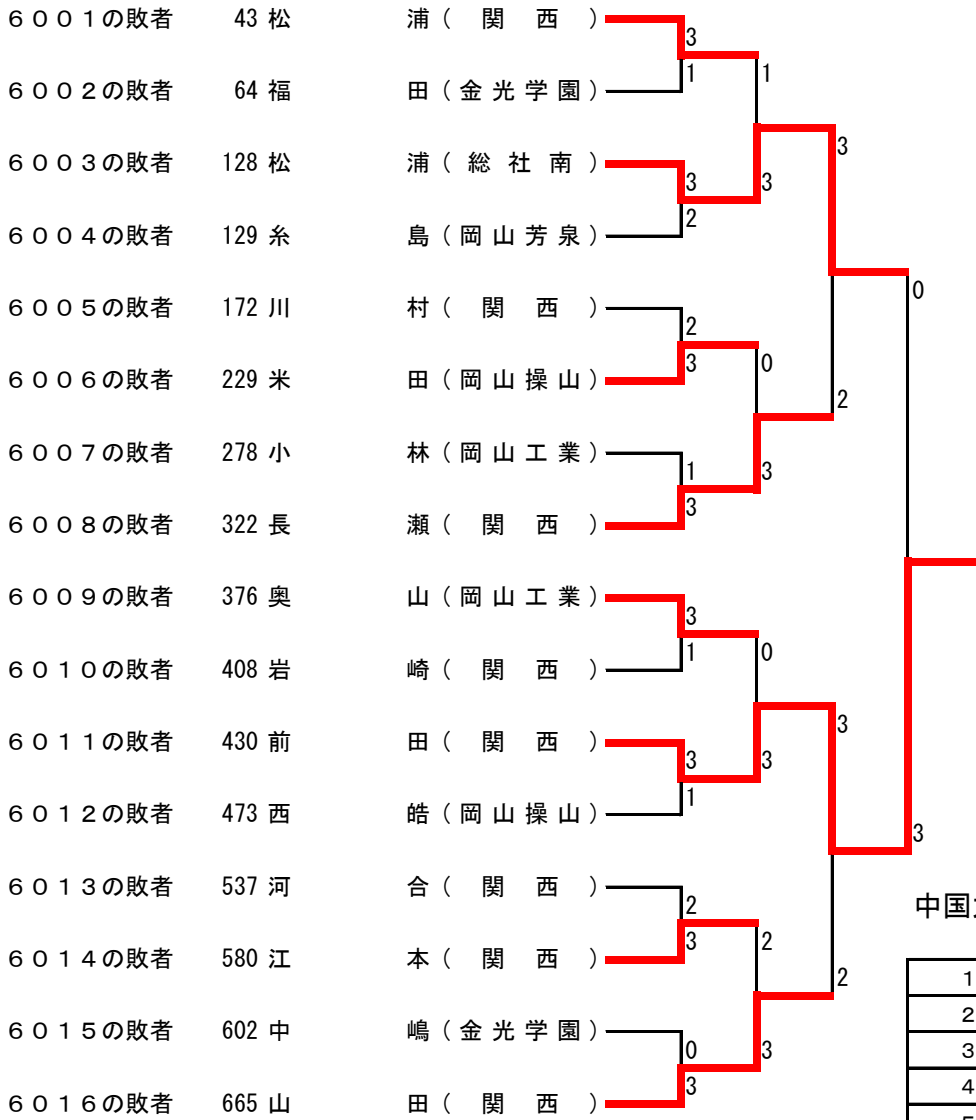


中国大会代表決定 男子シングルス

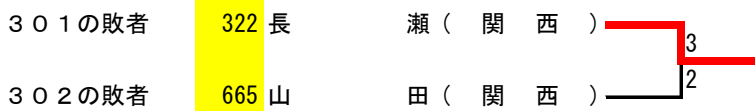
17～18位決定戦



中国大会出場者 (24 名)

1	梅崎 光明	(倉敷工業)
2	呉 坤	(関西)
3	山本 竜也	(倉敷工業)
4	木村 勇介	(関西)
5	藤原 貴之	(関西)
6	柏 友貴	(関西)
7	金光 航平	(関西)
8	田口 隆	(関西)
9	和田 拓海	(倉敷工業)
10	萩原 卓樹	(倉敷工業)
11	野口 大貴	(関西)
12	水田 灯哉	(津山高専)
13	中井 ソフィアン	(関西)
14	平井 翔大	(関西)
15	瀧澤 公基	(倉敷工業)
16	山本 勸	(岡山商大附)
17	前田 優斗	(関西)
18	松浦 久信	(総社南)
19	長瀬 潤一郎	(関西)
20	山田 壮一郎	(関西)
21	江本 裕樹	(関西)
22	松浦 裕	(関西)
23	奥山 裕貴	(岡山工業)
24	米田 朗	(岡山操山)

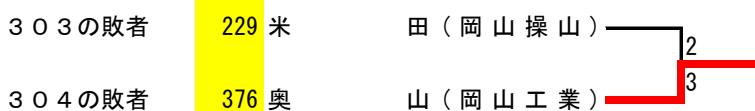
19～20位決定戦



21～22位決定戦

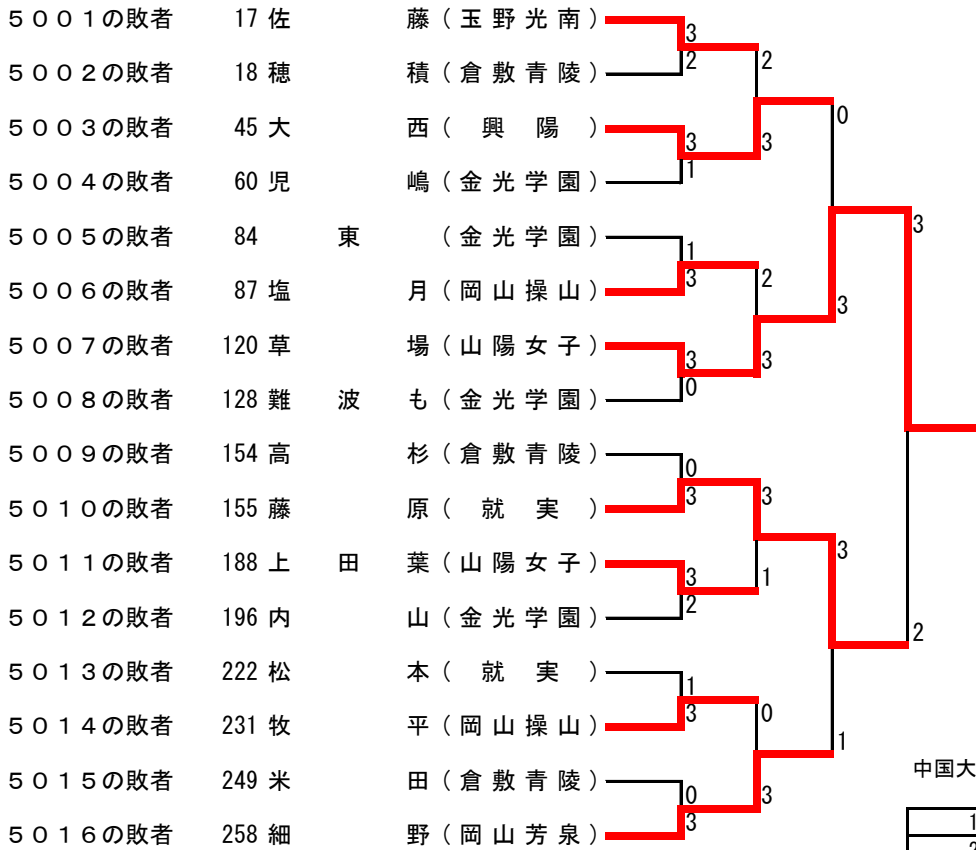


23～24位決定戦



中国大会代表決定 女子シングルス

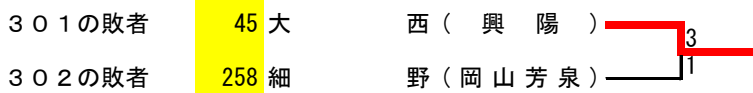
17～18位決定戦



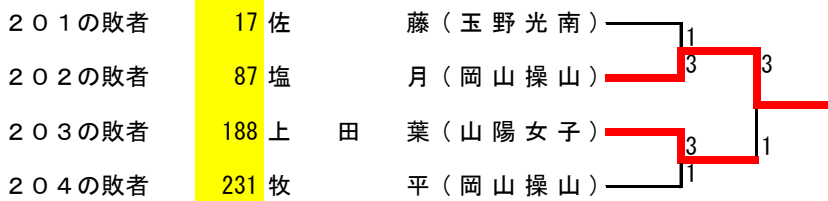
中国大会出場者 (26名)

1	奥下 茜里	(就実)
2	枝松 亜実	(山陽女子)
3	徳持 ひかり	(就実)
4	益岡 玲華	(山陽女子)
5	清家 綾乃	(就実)
6	木村 光歩	(山陽女子)
7	藤原 きくの	(山陽女子)
8	皆川 愛華	(山陽女子)
9	牧野 圭純	(就実)
10	刘 学	(岡山商大附)
11	松島 七海	(山陽女子)
12	平井 菜々美	(就実)
13	秋山 悠香	(山陽女子)
14	吉村 穂乃香	(山陽女子)
15	田辺 莉緒菜	(山陽女子)
16	西岡 彩貴	(金光学園)
17	草場 美月	(山陽女子)
18	藤原 雅	(就実)
19	大西 真依	(興陽)
20	細野 佑月	(岡山芳泉)
21	塩月 優希	(岡山操山)
22	上田 葉月	(山陽女子)
23	牧平 歩美	(岡山操山)
24	佐藤 早恵	(玉野光南)
25	高杉 明優	(倉敷青陵)
26	東 梨奈	(金光学園)

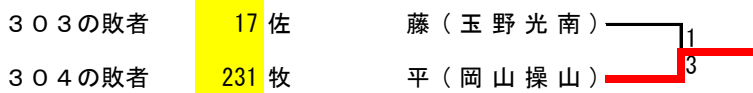
19～20位決定戦



21～22位決定戦



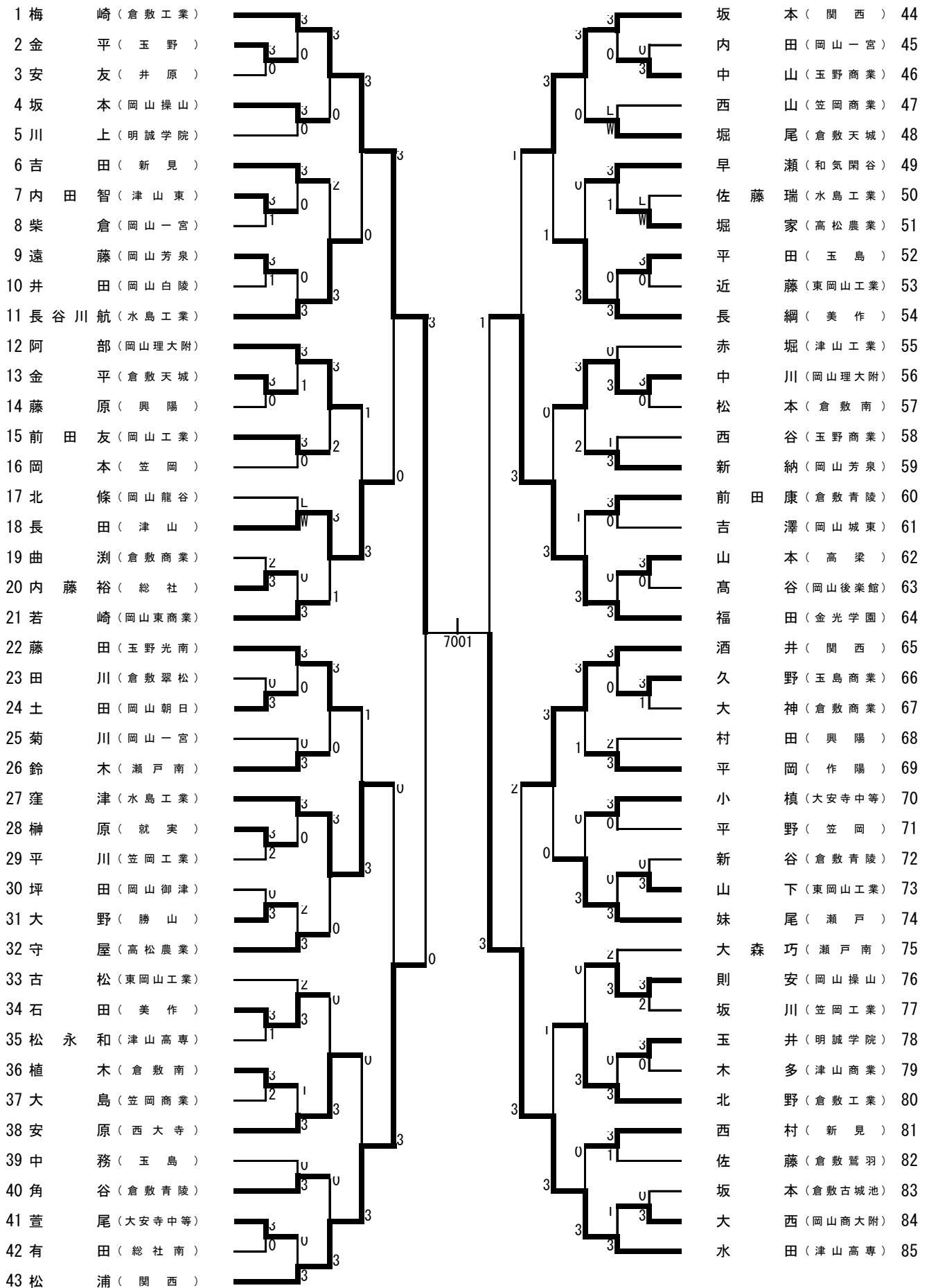
23～24位決定戦



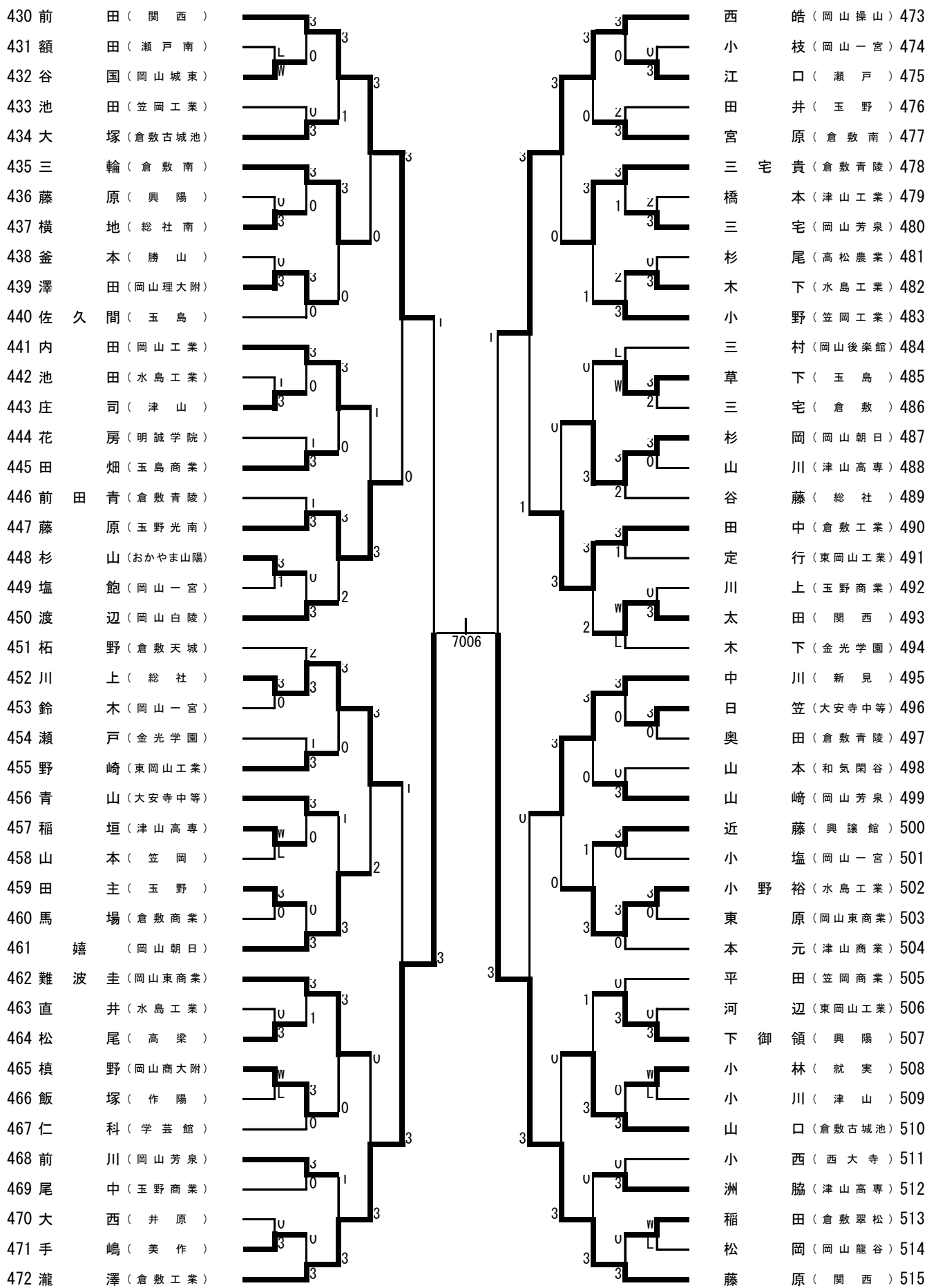
25～26位決定戦



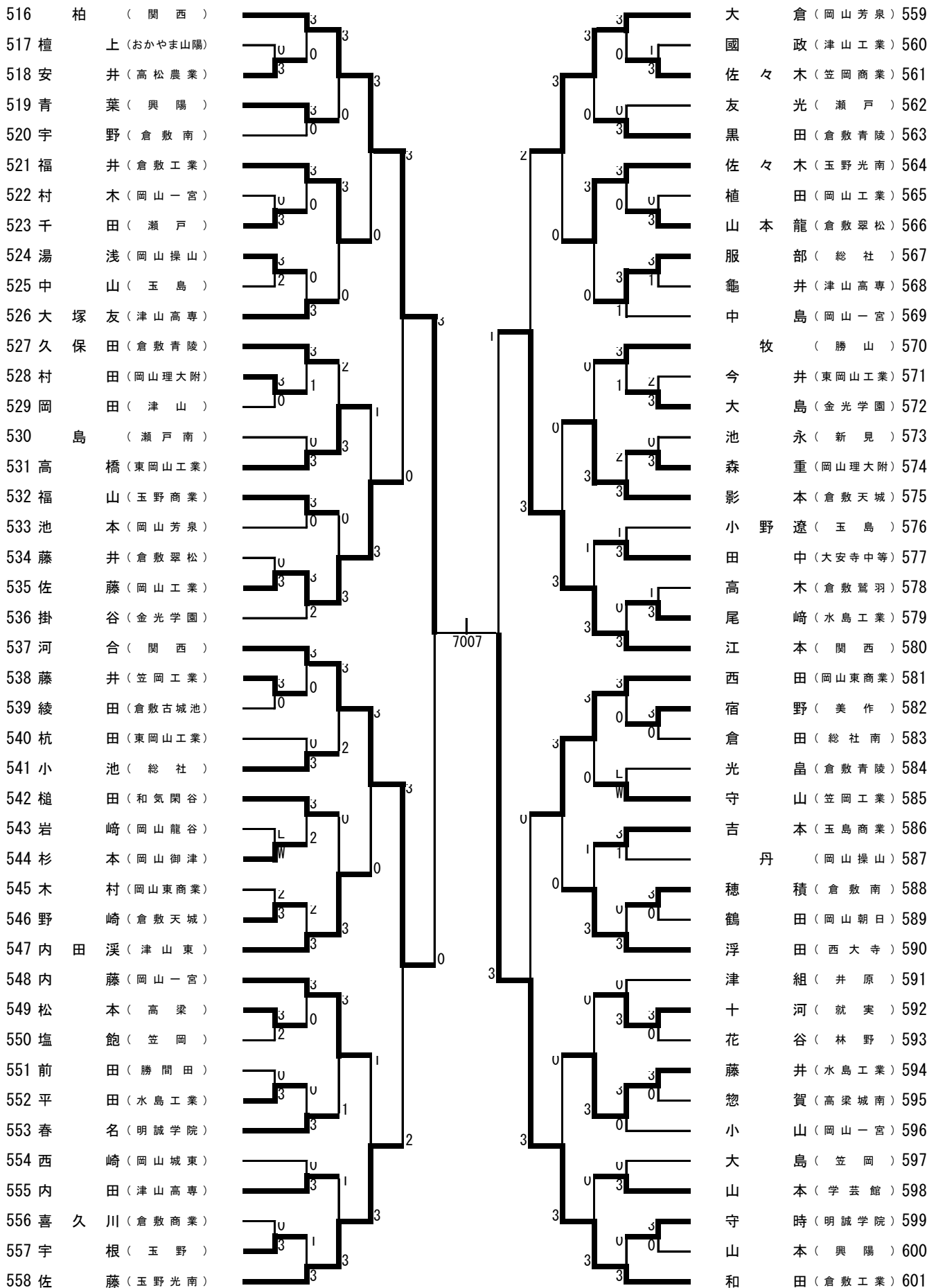
男子シングルス (1)



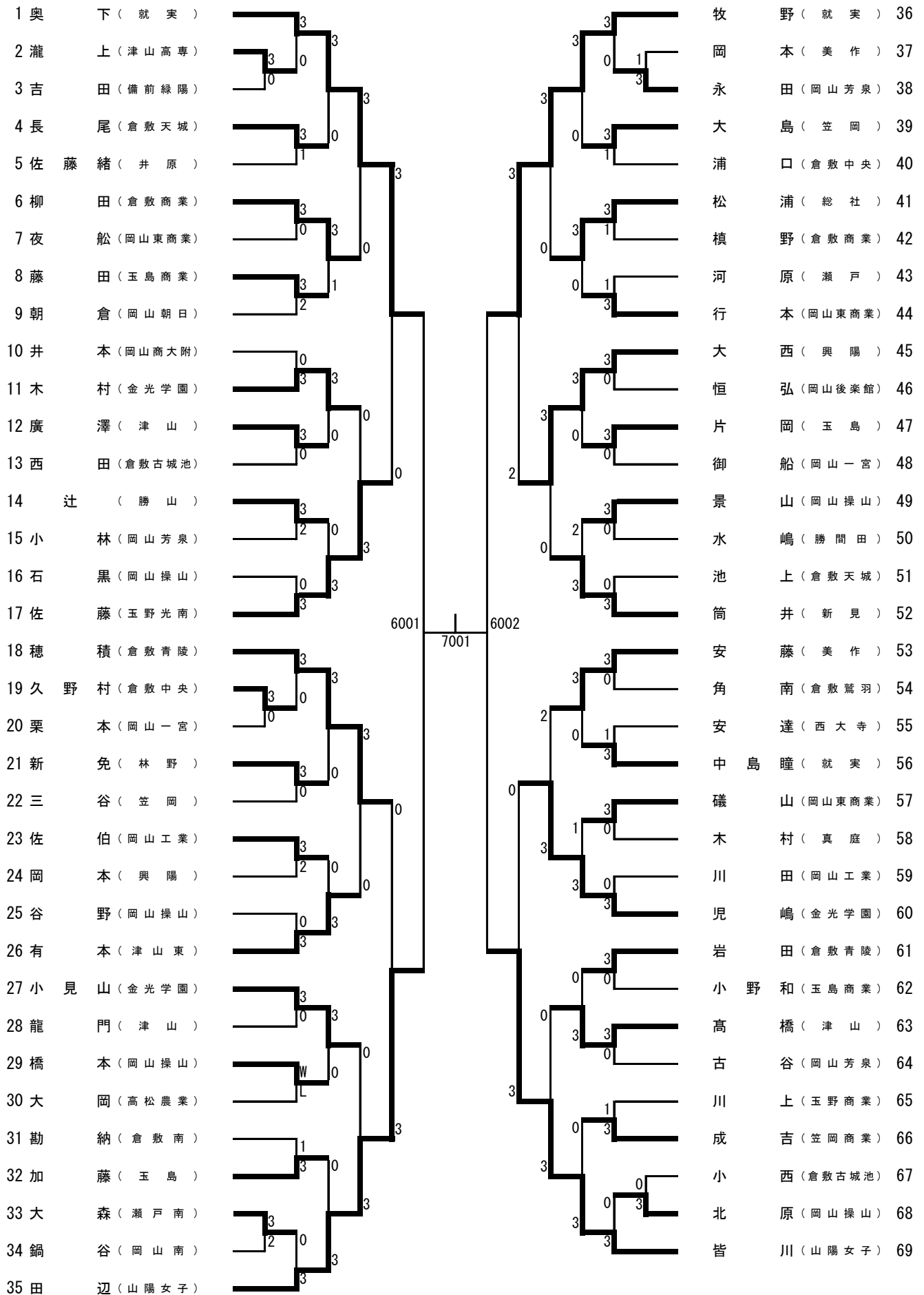
男子シングルス (6)



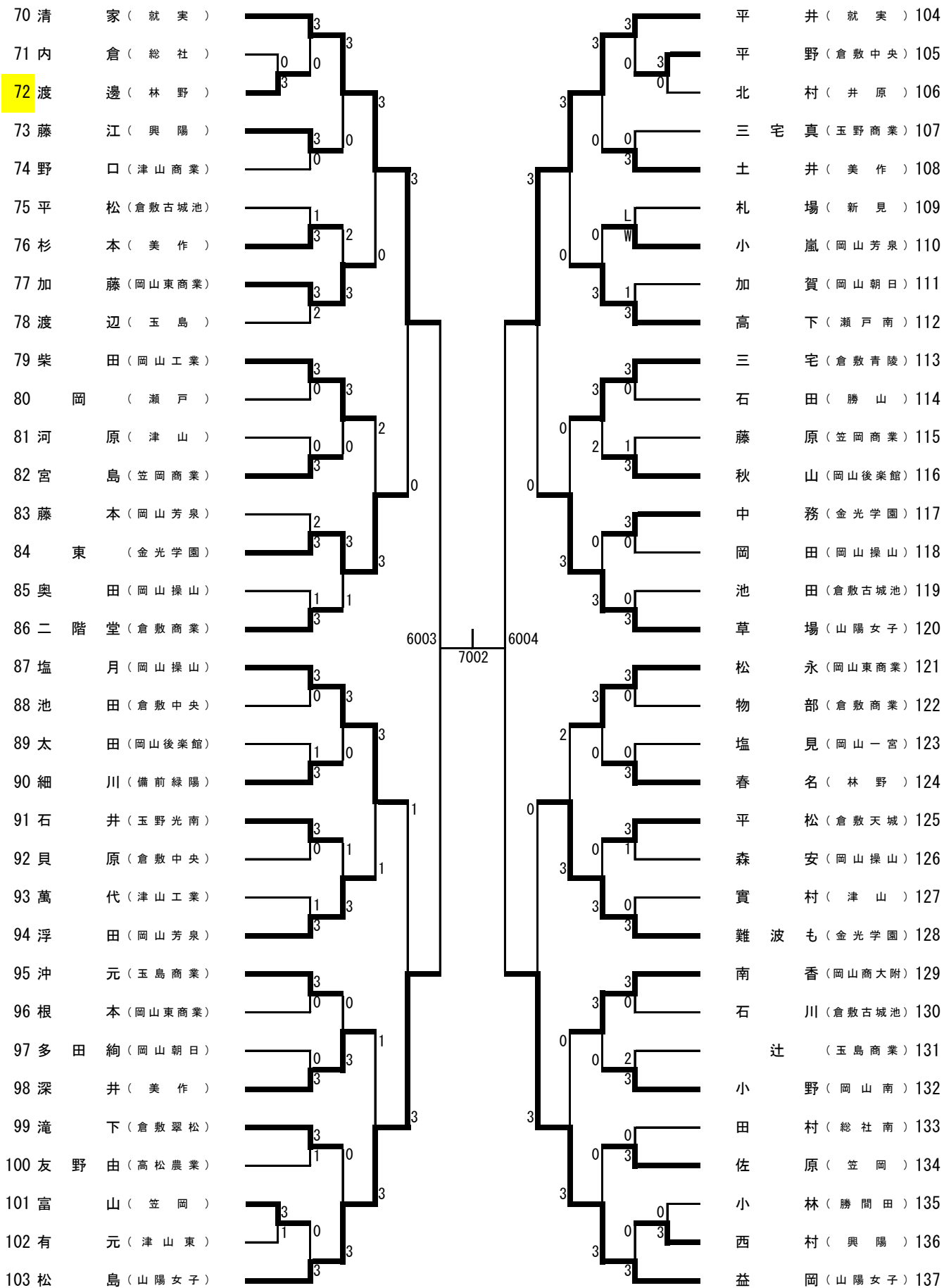
男子シングルス (7)



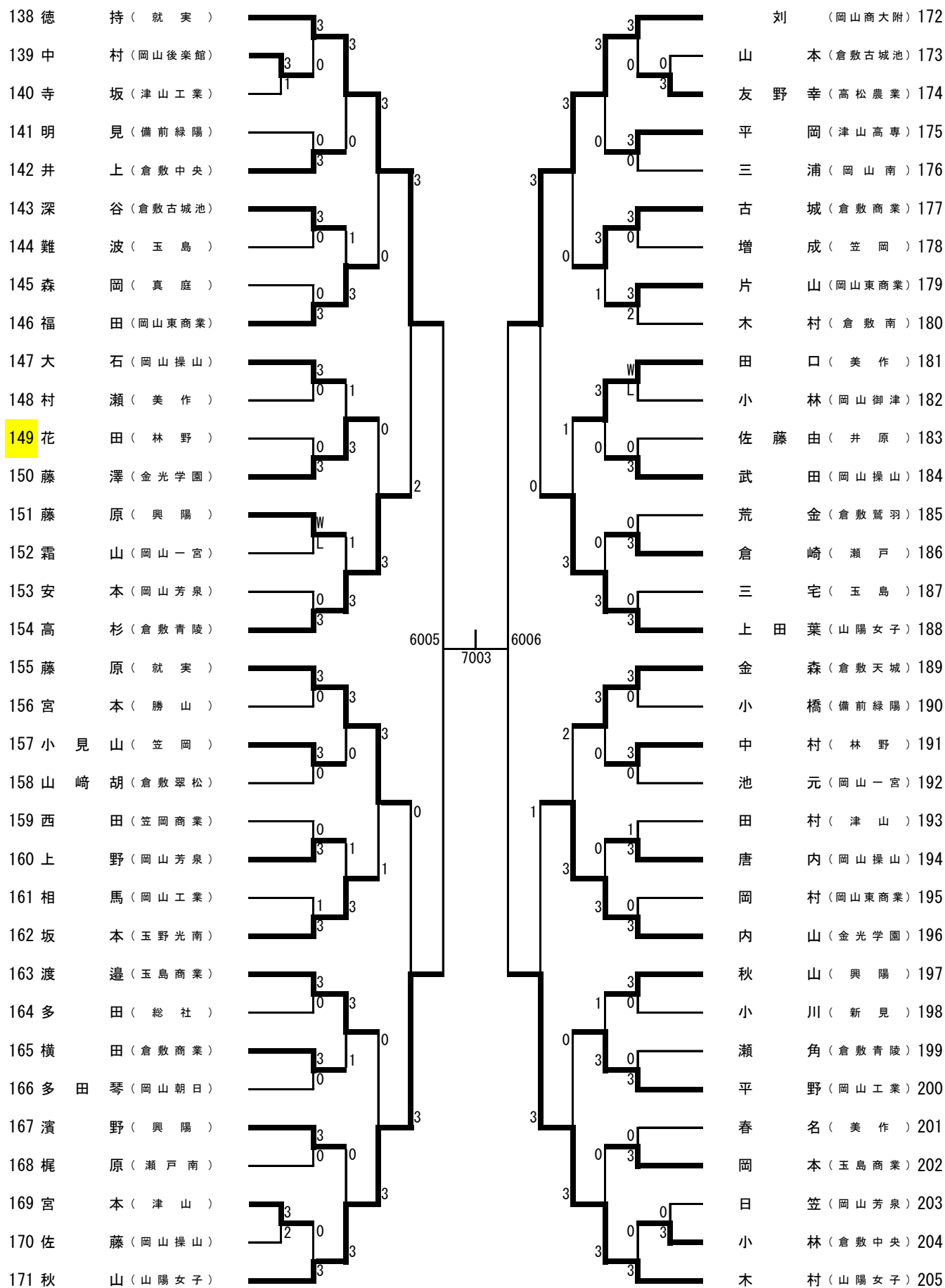
女子シングルス (1)



女子シングルス (2)



女子シングルス (3)



女子シングルス (4)

