

大会名 : 平成27年度 岡山県高等学校卓球新人大会(個人戦)

日 時 : 平成28年2月6日(土)

会 場 : ジップアリーナ岡山

主 催 : 岡山県高等学校体育連盟卓球部

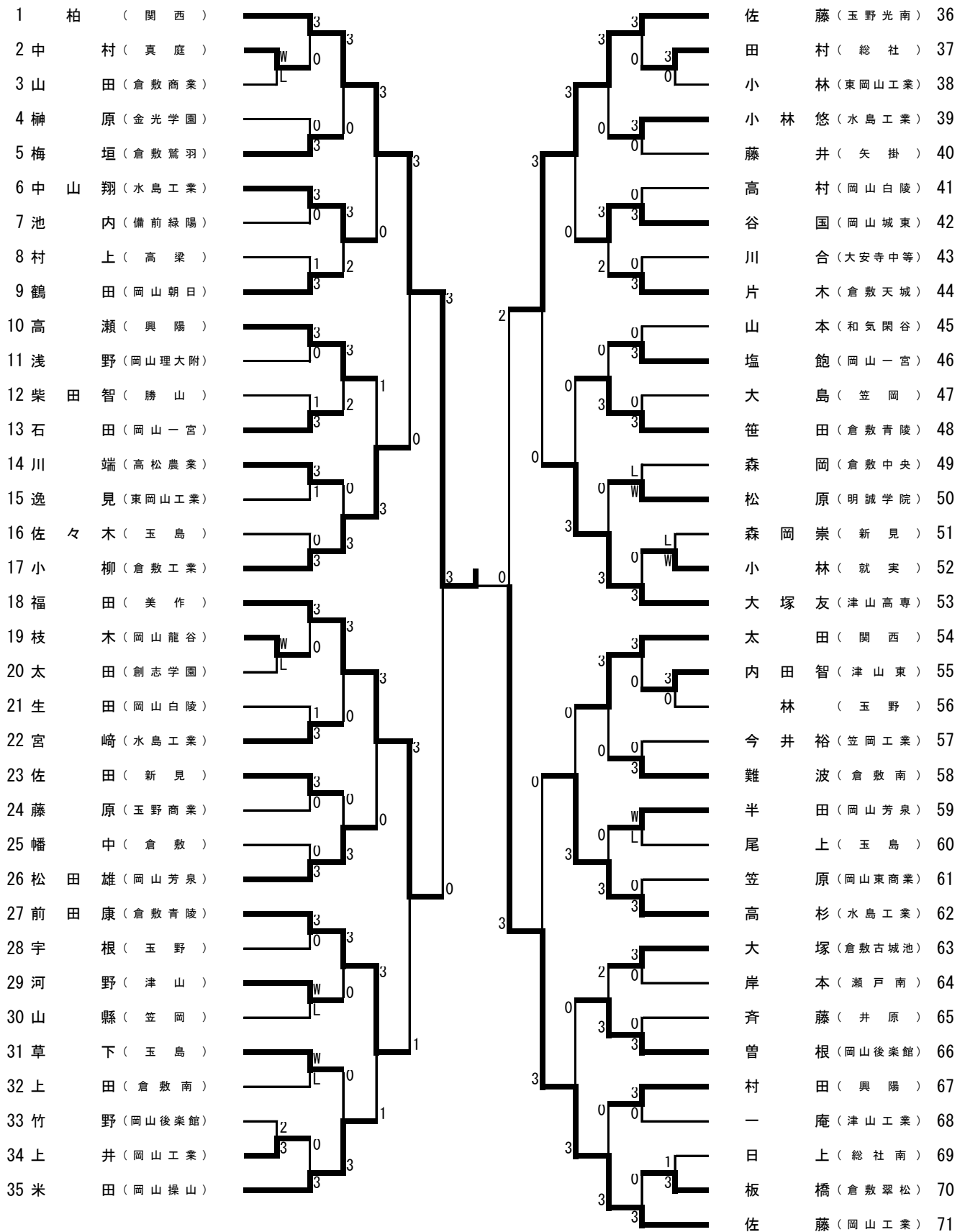
結 果 : 個人(シングルス)

男子

女子

準々決勝	柏 (関西)	3 - 0	萩原 (倉敷工業)	木村 (山陽女子)	3 - 1	清家 (就実)
	松浦 (関西)	3 - 2	野口 (関西)	平井 (就実)	3 - 2	秋山 (山陽女子)
	金光 (関西)	3 - 1	山田 (関西)	皆川 (山陽女子)	3 - 0	松島 (山陽女子)
	田口 (関西)	3 - 0	糸島 (岡山芳泉)	枝松 (山陽女子)	3 - 1	牧野 (就実)
準決勝	柏 (関西)	3 - 0	松浦 (関西)	木村 (山陽女子)	3 - 0	平井 (就実)
	田口 (関西)	3 - 1	金光 (関西)	枝松 (山陽女子)	3 - 1	皆川 (山陽女子)
決勝	柏 友貴 (関西)	3 - 1	田口 (関西)	枝松 亜実 (山陽女子)	3 - 2	木村 (山陽女子)
優勝	柏 友貴 (関西)			枝松 亜実 (山陽女子)		

男子シングルス (1)



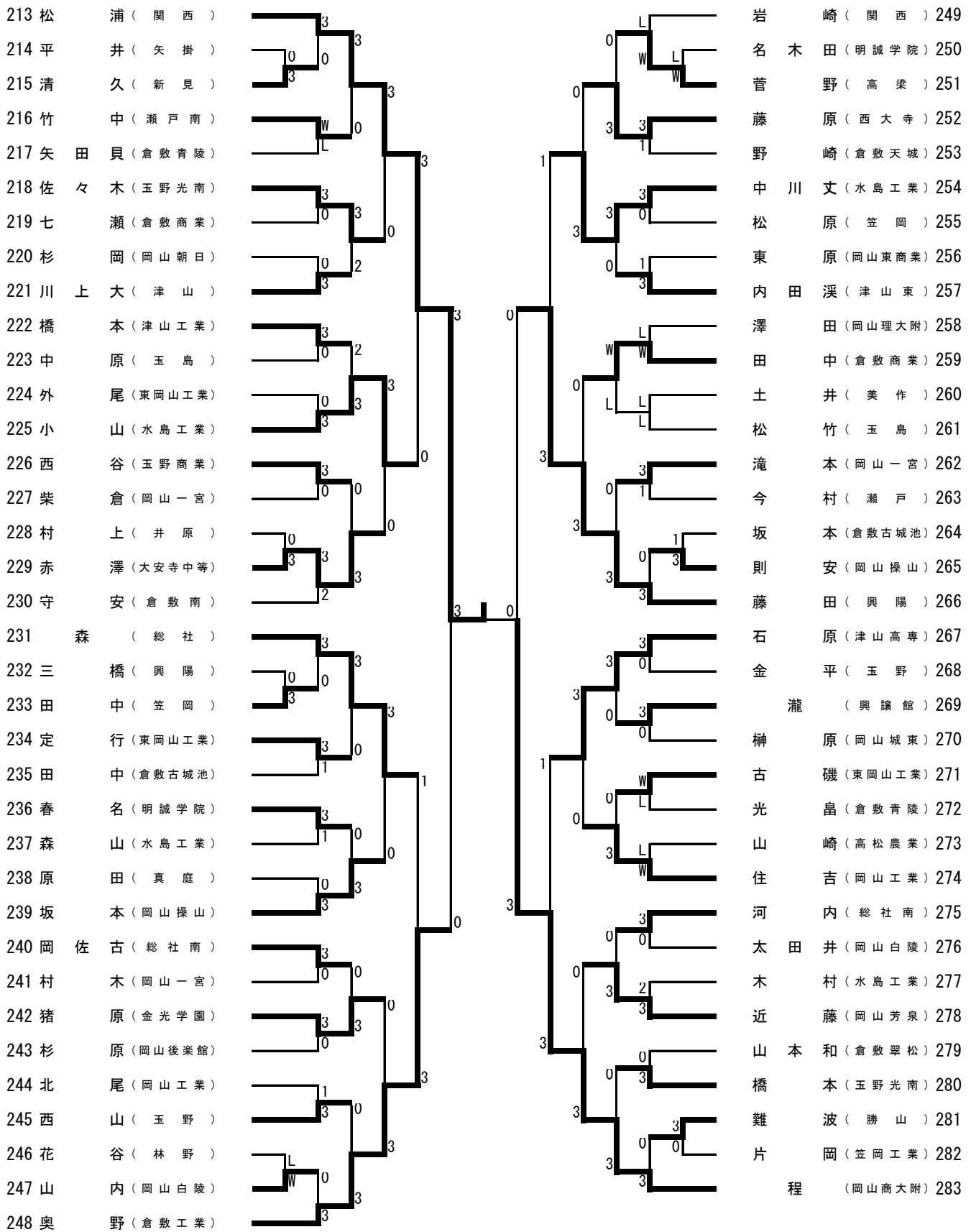
男子シングルス (2)

72 萩原 (倉敷工業)	3	3	3	中川 (新見)	107
73 木山 (瀬戸南)	2	0	3	別所 (玉野光南)	108
74 栗尾 (興譲館)	3	3	3	大西 (井原)	109
75 野口 (興陽)	L	0	3	長田 (岡山白陵)	110
76 佐藤 (岡山一宮)	W	3	3	西江 (岡山工業)	111
77 國政 (津山工業)	3	1	0	根木 (岡山一宮)	112
78 河本 (岡山御津)	2	1	0	大内 (津山工業)	113
79 松浦 (玉島)	L	3	0	中西 (倉敷青陵)	114
80 谷田 (倉敷古城池)	W	3	3	西山 (岡山城東)	115
81 西山 (水島工業)	3	0	3	木村 (岡山東商業)	116
82 山下 (東岡山工業)	0	3	2	伴 (勝山)	117
83 香山 (岡山工業)	3	0	2	直井 (水島工業)	118
84 山川 (津山高専)	0	0	0	倉田 (総社南)	119
85 岸 (高梁)	0	0	0	亀岡 (東岡山工業)	120
86 玉井 (明誠学院)	3	0	3	清水 (西大寺)	121
87 本郷 (矢掛)	0	3	3	香西 (倉敷古城池)	122
88 妹尾 (瀬戸)	3	3	3	永井 (玉島)	123
89 赤木 (岡山南)	3	1	3	前川 (岡山芳泉)	124
90 神本 (林野)	0	1	1	唐川 (金光学園)	125
91 向井地 (総社)	3	0	0	小林力 (水島工業)	126
92 坂川 (笠岡工業)	2	3	3	森藤 (倉敷鷺羽)	127
93 三宅 (倉敷天城)	3	0	0	西村 (岡山後楽館)	128
94 西 (岡山操山)	3	1	1	庄司 (津山)	129
95 湊 (倉敷青陵)	1	1	3	菊川 (岡山一宮)	130
96 小野 (玉野光南)	0	3	3	先野 (岡山朝日)	131
97 大隅 (岡山城東)	3	0	0	中塚 (倉敷商業)	132
98 田中 (大安寺中等)	3	3	3	堀 (玉野商業)	133
99 内田 (高松農業)	0	3	0	船木 (明誠学院)	134
100 西村 (倉敷商業)	0	1	0	松尾 (高梁)	135
101 砂田 (東岡山工業)	3	3	3	吉澤 (倉敷翠松)	136
102 津組 (笠岡)	L	0	3	石田 (美作)	137
103 小濱 (水島工業)	W	0	0	佐々木 (倉敷南)	138
104 片山 (津山)	3	3	3	檀上 (おかやま山陽)	139
105 上田遥 (玉野)	1	0	0	李 (学芸館)	140
106 中井 (関西)	3	3	3	坂本 (関西)	141

男子シングルス (3)

142	野口 (関西)						田中 (倉敷工業)	177
143	浅野 (玉島)	3	0	3			平 (学芸館)	178
144	森元 (津山工業)	0		3			中藤 (津山東)	179
145	木下 (水島工業)	3	0				山田 (倉敷鷺羽)	180
146	鈴木 (瀬戸南)	2		3			野上 (東岡山工業)	181
147	行森 (岡山御津)	2	0				高木 (関西)	182
148	難波 (高梁)	3	0	0			藤井 (笠岡工業)	183
149	鈴木 (岡山一宮)	0	3				植田 (岡山工業)	184
150	三浦 (玉野)	3		3			金平 (倉敷天城)	185
151	大塚敦 (津山高専)	3	1	3			尾島 (岡山朝日)	186
152	高月 (倉敷古城池)	1		3			中野 (玉野)	187
153	西藤 (岡山後楽館)	3	0				横山 (玉島)	188
154	河村 (岡山白陵)	1		0			岡島 (倉敷青陵)	189
155	森本 (興陽)	3	1	3			坂本大 (岡山一宮)	190
156	多田 (矢掛)	1		0			高井 (津山)	191
157	三浦 (倉敷翠松)	W		0			永松 (吉備高原)	192
158	山本 (岡山操山)	L					仲谷 (岡山白陵)	193
159	難波圭 (岡山東商業)	3	0	3			松浦 (総社南)	194
160	森岡聖 (新見)	1		0			窪津 (水島工業)	195
161	楠 (水島工業)	3		3			有吉 (和気閑谷)	196
162	林 (就実)	3	0				仲達 (岡山南)	197
163	本元 (津山商業)	1		3			栢野 (総社)	198
164	大神 (倉敷商業)	3	0				下御領 (興陽)	199
165	近藤 (瀬戸)	2		2			中島 (岡山一宮)	200
166	堀本 (東岡山工業)	0	3				宿野 (美作)	201
167	木下 (金光学園)	3		0			喜久川 (倉敷商業)	202
168	井出 (倉敷南)	3	0				川上 (明誠学院)	203
169	吉備 (笠岡工業)	0	3				小倉 (倉敷南)	204
170	建元 (津山)	L		2			川淵 (玉野商業)	205
171	日笠 (大安寺中等)	W		0			遠藤 (岡山芳泉)	206
172	石井 (金光学園)	3	0				内田 (津山高専)	207
173	杉尾 (高松農業)	0	3				川相 (高梁)	208
174	新谷 (倉敷青陵)	L		0			稲田 (倉敷翠松)	209
175	岩田 (岡山城東)	W		0			平野 (笠岡)	210
176	藤田 (玉野光南)	L		0			藤井建 (岡山龍谷)	211
							近藤 (岡山理大附)	212

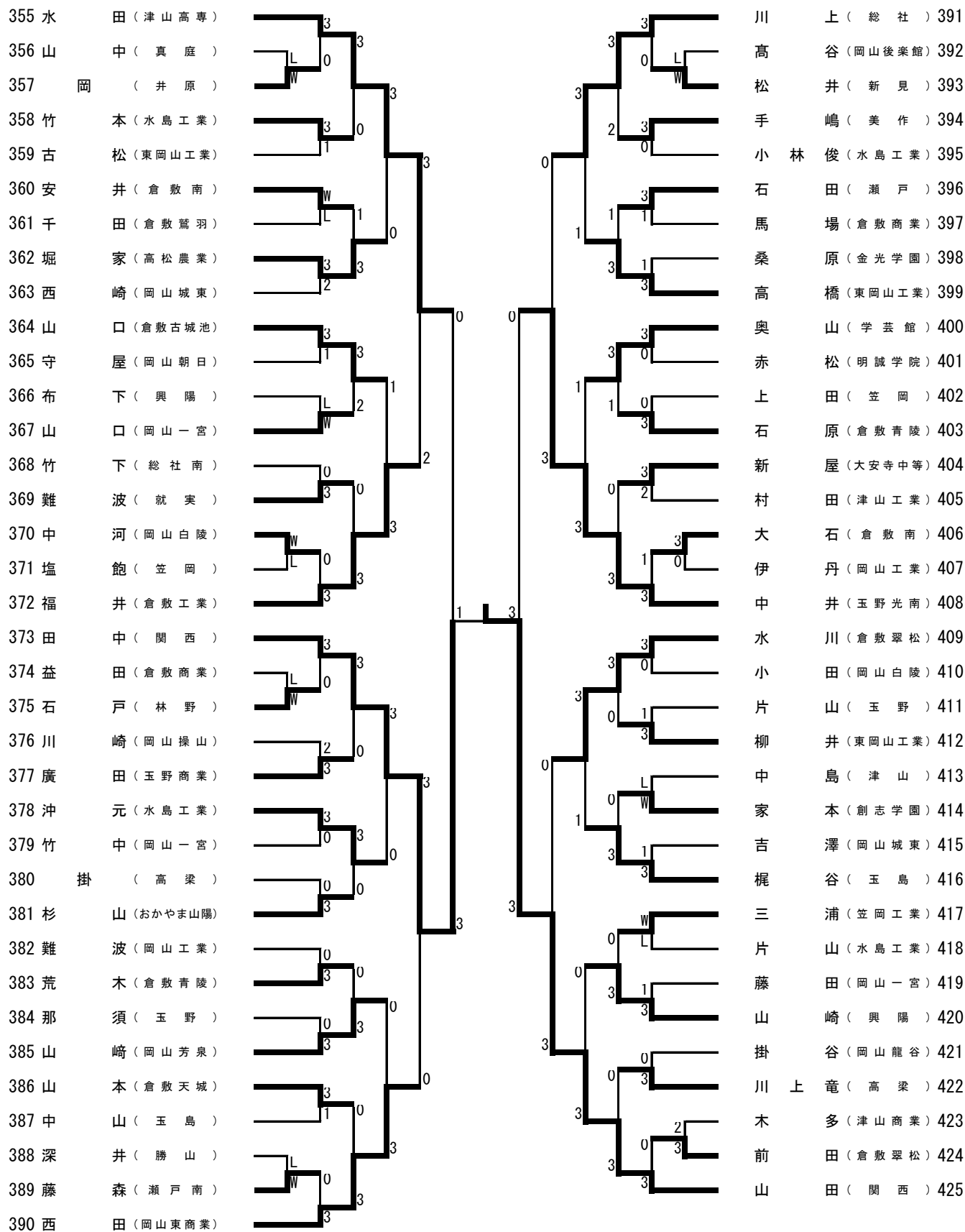
男子シングルス (4)



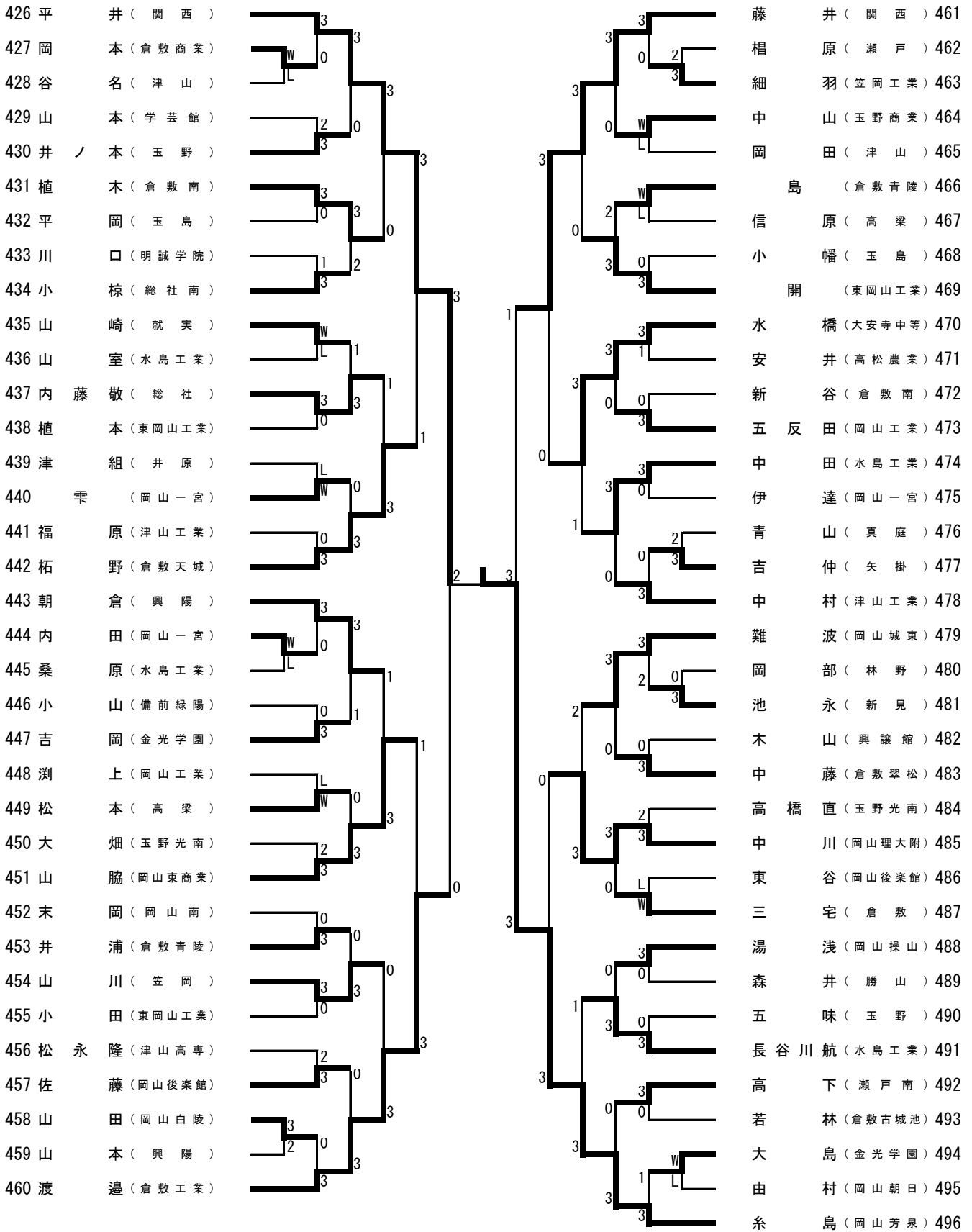
男子シングルス (5)

284 金 光 (関 西)									前 田 (関 西) 319
285 妹 尾 (矢 掛)									三 宅 (倉 敷 青 陵) 320
286 黒 田 (林 野)									大 釜 (美 作) 321
287 羽 原 (瀬 戸)									有 田 (総 社 南) 322
288 土 畑 (倉 敷 天 城)									山 田 (和 気 閑 谷) 323
289 海 本 (倉 敷 商 業)									土 山 (東 岡 山 工 業) 324
290 熊 代 (岡 山 一 宮)									片 岡 (興 陽) 325
291 小 川 (新 見)									三 宅 (岡 山 芳 泉) 326
292 尾 中 (玉 野 商 業)									水 松 (玉 島) 327
293 池 本 (岡 山 芳 泉)									藤 井 (水 島 工 業) 328
294 内 藤 裕 (総 社)									大 森 (岡 山 後 楽 館) 329
295 榎 野 (岡 山 商 大 附)									東 郷 (新 見) 330
296 原 田 (岡 山 白 陵)									鳥 越 (岡 山 一 宮) 331
297 森 藤 (勝 間 田)									土 田 (岡 山 朝 日) 332
298 村 田 (岡 山 理 大 附)									津 田 (井 原) 333
299 藤 代 (笠 岡)									福 西 (津 山) 334
300 臼 本 (水 島 工 業)									川 上 (玉 野 商 業) 335
301 前 野 (玉 野 光 南)									石 田 (倉 敷 南) 336
302 亀 高 (笠 岡 工 業)									渡 邊 (岡 山 操 山) 337
303 奥 田 (倉 敷 青 陵)									岡 部 (倉 敷 商 業) 338
304 松 本 (津 山 東)									小 田 (玉 野 光 南) 339
305 三 村 (岡 山 後 楽 館)									三 宅 (瀬 戸 南) 340
306 藤 原 (大 安 寺 中 等)									奥 村 (金 光 学 園) 341
307 山 中 (学 芸 館)									藤 田 (津 山 高 専) 342
308 青 木 (倉 敷)									前 嶋 (岡 山 南) 343
309 赤 坂 (東 岡 山 工 業)									綾 田 (倉 敷 古 城 池) 344
310 佐 久 間 (玉 島)									福 岡 (岡 山 東 商 業) 345
311 福 田 (津 山 工 業)									河 原 (岡 山 城 東) 346
312 岡 谷 (高 松 農 業)									岡 本 (笠 岡 工 業) 347
313 池 田 (水 島 工 業)									平 田 (水 島 工 業) 348
314 速 水 (岡 山 龍 谷)									渡 辺 (岡 山 白 陵) 349
315 池 辺 (倉 敷 古 城 池)									柴 田 章 (勝 山) 350
316 近 藤 (玉 野)									中 務 (玉 島) 351
317 長 谷 川 (岡 山 御 津)									川 内 野 (高 梁) 352
318 前 田 拓 (岡 山 工 業)									高 木 (明 誠 学 院) 353
									白 神 (倉 敷 工 業) 354

男子シングルス (6)



男子シングルス (7)



男子シングルス (8)

497 瀧澤 (倉敷工業)	3	3	藤原 (玉野光南) 533
498 前田 (津山高専)	W 0	3	正本 (岡山南) 534
499 田上 (高松農業)	L	3	塩見 (東岡山工業) 535
500 田主 (玉野)	0	0	吉田 泰 (玉島) 536
501 小山 (岡山芳泉)	3	3	河村 (倉敷商業) 537
502 小野 遼 (玉島)	3	3	板谷 (井原) 538
503 近行 (岡山城東)	0	0	守谷 (津山工業) 539
504 真野 (岡山後楽館)	0	2	山崎 (水島工業) 540
505 池 (瀬戸)	3	3	服部 (総社) 541
506 水野 (興陽)	3	0	奥野 (倉敷天城) 542
507 後藤 (矢掛)	0	3	守時 (明誠学院) 543
508 窪木 (水島工業)	3	0	築澤 (岡山工業) 544
509 中野 (東岡山工業)	1	0	安原 (西大寺) 545
510 田中 (岡山白陵)	0	2	上杉 (玉野商業) 546
511 山崎 (美作)	3	0	原田 (笠岡工業) 547
512 住田 (岡山商大附)	3	2	河内 (岡山芳泉) 548
513 三宅 (笠岡工業)	0	3	大野 (勝山) 549
514 小川大 (倉敷古城池)	0	3	穂積 (倉敷南) 550
515 上藤 (新見)	3	2	畦崎 (岡山理大附) 551
516 今井 (東岡山工業)	2	0	三宅 (笠岡) 552
517 徳田 (瀬戸南)	3	3	佐藤 (岡山東商業) 553
518 坂田 (おかやま山陽)	0	0	西 (高梁) 554
519 小山 (倉敷青陵)	3	2	押方 (大安寺中等) 555
520 長崎 (岡山工業)	3	0	藤原 ひと (興陽) 556
521 杉本 (津山商業)	0	0	田川 (倉敷翠松) 557
522 久富 (倉敷中央)	L	0	龜井 (津山高専) 558
523 坪田 (岡山御津)	W	3	下山 (総社南) 559
524 丹 (岡山操山)	3	3	中野 (岡山白陵) 560
525 渡辺 (倉敷商業)	1	3	川下 (岡山一宮) 561
526 竹本 (津山)	0	0	田中 (倉敷青陵) 562
527 今井 (明誠学院)	3	1	出射 (玉野) 563
528 内田 (総社)	3	3	片岡 (水島工業) 564
529 道久 (倉敷鷺羽)	0	0	小野 (津山東) 565
530 小枝 (岡山一宮)	0	3	向井 (岡山龍谷) 566
531 池野 (水島工業)	3	0	田口 (関西) 567
532 福田 (金光学園)	3	3	

女子シングルス (1)

1	木村 (山陽女子)	3	清家 (就実)	28
2	湯浅 (真庭)	0	岡崎 (倉敷鷺羽)	29
3	植田 (倉敷翠松)	3	難波 (玉島)	30
4	夜船 (岡山東商業)	3	友野幸 (高松農業)	31
5	富山 (笠岡)	0	平野 (倉敷中央)	32
6	札場 (新見)	1	龍門 (津山)	33
7	穴甘 (倉敷青陵)	3	井本 (岡山商大附)	34
8	古谷 (岡山芳泉)	3	萬代 (津山工業)	35
9	佐藤緒 (井原)	0	伊達 (倉敷商業)	36
10	丸尾 (津山高専)	0	相馬 (岡山工業)	37
11	小橋 (備前緑陽)	0	安達 (西大寺)	38
12	大橋 (岡山後楽館)	3	小林 (岡山芳泉)	39
13	柳内 (倉敷古城池)	3	藤江 (興陽)	40
14	内山 (金光学園)	3	坂本 (玉野光南)	41
15	藤原 (玉野)	0	道念 (勝山)	42
16	上森 (創志学園)	0	森安 (岡山操山)	43
17	景山 (岡山操山)	1	長尾 (倉敷天城)	44
18	池田 (倉敷中央)	0	日笠 (岡山芳泉)	45
19	奥山 (総社)	0	難波も (金光学園)	46
20	田口 (美作)	3	永井 (岡山一宮)	47
21	朝倉 (岡山朝日)	3	金本 (倉敷翠松)	48
22	福原 (高松農業)	0	山本 (津山商業)	49
23	遠藤 (倉敷南)	0	森安 (岡山南)	50
24	廣瀬 (勝間田)	3	内倉 (総社)	51
25	加賀山 (津山東)	1	中村 (瀬戸)	52
26	井上 (岡山南)	3	草場 (山陽女子)	53
27	松永 (岡山東商業)	3		

女子シングルス (2)

54 秋山 (山陽女子)		3			3	吉村 (山陽女子) 80
55 花田 (林野)	W	0	3		3	實村 (津山) 81
56 森 (総社南)	L				0	矢野 (高松農業) 82
57 大森 (瀬戸南)	L		3		0	影本 (倉敷中央) 83
58 内田 (倉敷天城)	W	0			0	時岡 (岡山商大附) 84
59 小西 (倉敷古城池)		0	3		1	畠平 (岡山朝日) 85
60 三宅 (岡山芳泉)		3			3	難波楓 (金光学園) 86
61 行本 (岡山東商業)		3			0	牧平 (岡山操山) 87
62 角南 (倉敷鷺羽)		0	3		3	佐藤由 (井原) 88
63 岡本 (美作)		3		0	1	中神 (倉敷商業) 89
64 河瀬 (玉島)		3			0	稲家 (津山東) 90
65 清 (岡山南)		0	1		3	井上 (津山高専) 91
66 三宅 (倉敷青陵)		3		2	0	御船 (岡山一宮) 92
67 藤澤 (金光学園)		3		3	3	大西 (興陽) 93
68 栗本 (岡山一宮)		0	1		3	浮田 (岡山芳泉) 94
69 石黒 (岡山操山)		3			3	板敷 (総社) 95
70 佐伯 (岡山工業)		3		0	1	宮本 (真庭) 96
71 白石 (倉敷南)		0	W		0	大熊 (玉島) 97
72 高橋 (津山)			L		3	平松 (倉敷古城池) 98
73 難波 (岡山後楽館)		3		1	2	片山 (岡山東商業) 99
74 岡 (瀬戸)		0	3		3	西山 (玉野) 100
75 小見山 (笠岡)		3	2		0	丸山 (岡山南) 101
76 友野由 (高松農業)		0			3	大沼 (倉敷翠松) 102
77 杉本 (勝山)		3			0	杉本 (美作) 103
78 福武 (倉敷青陵)		0	1		3	國本 (興陽) 104
79 藤原 (就実)			3		0	松井 (岡山白陵) 105
					3	平井 (就実) 106

女子シングルス (4)

160 田 辺 (山陽女子)	3	3	南 香 (岡山大附) 186			
161 中 村 (勝山)	3	0	3	吉 田 (備前緑陽) 187		
162 生 藤 (倉敷商業)	2	3	0	W	松 岡 (真庭) 188	
163 足 羽 (岡山操山)	3	0	0	L	橋 本 (岡山操山) 189	
164 片 岡 (高松農業)	0	0	0	3	田 村 (総社南) 190	
165 西 村 (興陽)	3	3	0	0	山 本 (玉野) 191	
166 大 島 (笠岡)	0	0	0	1	瀬 角 (倉敷青陵) 192	
167 渡 辺 (玉島)	3	0	0	3	磯 山 (岡山東商業) 193	
168 安 田 (総社)	2	0	2	3	寺 坂 (津山工業) 194	
169 小 林 (岡山御津)	3	0	0	1	川 田 (岡山工業) 195	
170 瀧 上 (津山高専)	3	0	3	0	青 木 (倉敷) 196	
171 蜂 谷 (倉敷青陵)	2	0	3	0	近 藤 (岡山南) 197	
172 久 米 井 (岡山朝日)	3	3	0	W	唐 木 (津山) 198	
173 加 藤 (岡山東商業)	3	1	3	L	西 岡 (金光学園) 199	
174 宮 本 (津山)	3	0	3	3	梶 原 (岡山芳泉) 200	
175 山 田 (倉敷鷺羽)	0	0	0	2	辻 (勝山) 201	
176 北 室 (倉敷古城池)	3	0	0	3	滝 下 (倉敷翠松) 202	
177 金 谷 (津山東)	0	3	0	0	若 狭 (倉敷古城池) 203	
178 西 原 (金光学園)	1	0	0	L	岡 田 (矢掛) 204	
179 村 瀬 (美作)	3	3	3	0	W	中 島 瞳 (就実) 205
180 風 早 (高松農業)	0	3	3	3	上 野 (岡山芳泉) 206	
181 河 原 (瀬戸)	3	0	0	0	0	久 野 村 (倉敷中央) 207
182 池 上 (倉敷天城)	2	0	3	0	3	佐 野 (瀬戸南) 208
183 黒 田 (岡山南)	W	0	3	0	3	濱 野 (興陽) 209
184 池 元 (岡山一宮)	L	0	3	3	0	長 谷 川 (高松農業) 210
185 牧 野 (就実)	3	3	3	0	3	野 口 (津山商業) 211
				3	3	枝 松 (山陽女子) 212